


Зургийн жагсаалт

Д/г	Зургийн нэр	Тайлбар
1	Зургийн жагсаалт, үндсэн үзүүлэлт	УАТ-1
2	Тайлбар бичиг, орчны тойм	УАТ-2
3	Гадна усан хангамж, ариутгах татуургын байгуулалт	УАТ-3
4	Ариутгах татуургын дагуугийн зүсэлт	УАТ-4
5	Худгийн түүвэр, материалын түүвэр	УАТ-5
6	Гадна дулааны шугамын угсралтын тойм, зүсэлт	УАТ-6
7	Дулааны худаг 2	УАТ-7
8	Цэвэр усны материалын түүвэр	УАТ-8
9	Бохир усны худгийн байгуулалт, огтлол, сувгийн огтлол	УАТ-9
10	Бохир усны цооногийн байгуулалт, огтлол	УАТ-10

Тооцооны хүснэгт

Барилгын нэр	Системийн нэр	Оролтонд шаардагдах даралт	Тооцоот зардал			Галын үед л/сек	Тайлбар
			м ³ /хон	м ³ /цаг	л/сек		
240 хүүхдийн дунд сургууль	Ерөнхий	–	7.20	–	–	–	–
	Хүйтэн ус	–	–	–	–	–	–
	Халуун ус	–	–	–	–	–	–
	Бохир ус	–	7.20	–	–	–	–

pdfelement

	Баянхонгор аймаг, Жинст сум, "240 хүүхдийн дунд сургууль"-н барилга			УХАТ			
	Захирал	Ц.Орхонтамир		Зургийн жагсаалт, үндсэн үзүүлэлт	Масштаб үгүй		
	Инженер	Ц.Навчаа			үе шат	хууд	бүх хууд
	Гүйцэтгэсэн	Ц.Ууганбаатар		ЕТ шифр: ЦЭ-22-2"/18	А3	1	10
"ЦЭСДА" ХХК	Шалгасан	Ц.Навчаа	ТГ шифр:	2018 он			

ТАЙЛБАР БИЧИГ

Баянхонгор аймаг. Жинст суманд баригдах 240 хүүхдийн дунд сургуулийн барилгын ус хангамж, ариутгах татуургын шугам сүлжээний зургийг сумын ерөнхий төлөвлөгөө, "Ган Хошуу" ХХК-д хийгдсэн инженер геологийн судалгааны дүгнэлт зэргийг үндэслэн зураг төслийг "ЦЭСДА" ХХК-д хийж гүйцэтгэв.

Үүнд:

1. Ерөнхий төлөвлөгөө өндөржилтийн зураг
2. Ус хангамж гадна шугам сүлжээ ба байгууламж БНбаД 40-02-06
3. Ариутгах татуурга, гадна сүлжээ ба байгууламж БНбаД 40-01-06
4. Ус хангамж, ариутгах татуургын сүлжээний хуванцар хоолойг төсөллөх ба угсрах БНбаД 40-102-06
5. Усан хангамж, бохир ус татуургын гадна шугам сүлжээ түүний барилга байгууламж БНбаД 3.05.04-90
6. Инженер геологийн дүгнэлт зэргийг үндэслэн хийж гүйцэтгэв.

Инженер геологийн товч дүгнэлт

Төлөвлөж буй барилгын талбайд өрөмдсөн 6м гүнтэй цооногуудад хөрсний ус илрээгүй, улиралын хөлдөлтийн гүн 2.5м, элсэнцэр чигжээстэй сайр, сайрган ул хөрс илэрсэн. Газар шорооны ажлын зэрэг гэсгэлэн нөхцөлд гар аргаар малтахад өнгөн хөрсөнд-4 болно. Газар чичирхийллийн 7 баллын бүсэд багтана гэсэн байна.

Усан хангамж:

Төлөвлөж буй барилгын цэвэр ус хангамж нь гадна дулааны шугамтай цуг хийгдэнэ.

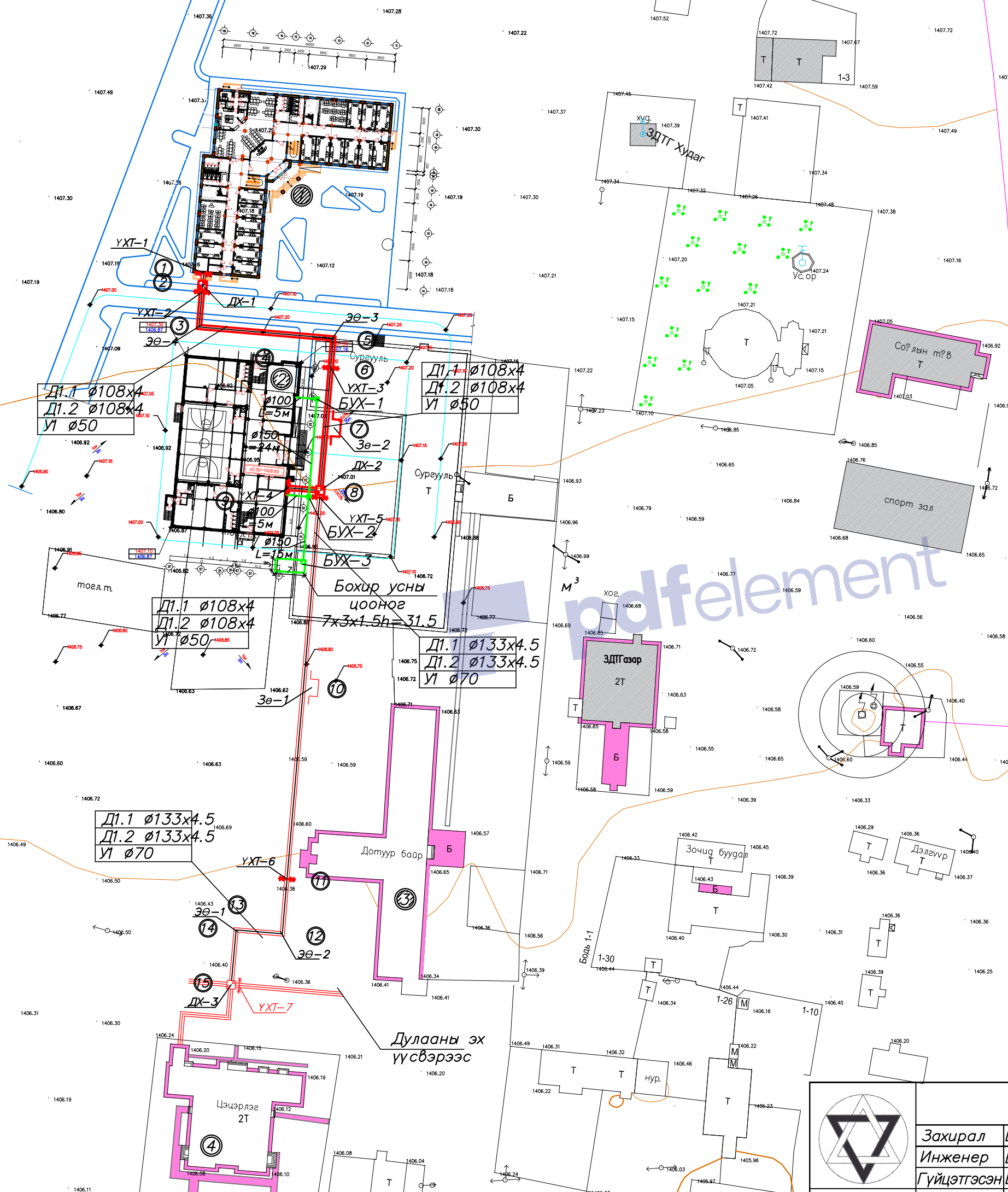
Бохир ус:

Уг барилгын бохир усыг цуглуулах цоноонгогт холбохоор төлөвлөв. Бүх шугам хоолой хуванцар байх ба 5 см зузаантай пенополиуретан дулаалгатай угсарна. Газар шорооны ажил эхлэхээс өмнө холбогдох байгууллагуудаас дахин зөвшөөрөл авах ба биет төлөөлөгч байлгана. Шугам угсралтын ажлын явцад зураг төсөлд өөрчлөлт орох шаардлага гарвал зохих байгууллагаар хянуулж, зураг зохиогчийн зөвшөөрлөөр гүйцэтгэнэ. Угсралтын ажлын нормын дагуу холбогдох худгаас эхлэн угсралтын ажлыг хийнэ. Уг шугамын угсралтын ажлыг хийхдээ шугам сүлжээтэй огтлолцсон хэсгийн газар шорооны ажлыг гар аргаар ухна. Усан хангамж, ариутгах татуургын системийн угаалт, шахалт, туршилт, тохируулгын ажлын зардлыг төсөвт тусгах шаардлагатай.

	Баянхонгор аймаг, Жинст сум, "240 хүүхдийн дунд сургууль"-н барилга			УХАТ		
	Захирал	Ц.Орхонтамир	Тайлбар бичиг, орчны тойм	Масштаб		
	Инженер	Ц.Навчаа		үе шат	хууд	бүх хууд
	Гүйцэтгэсэн	Ц.Ууганбаатар	ЕТ шифр: ЦЭ-22-2"/18	А3	2	10
"ЦЭСДА" ХХК	Шалгасан	Ц.Навчаа	ТГ шифр:	2018 он		

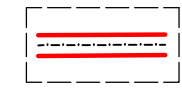
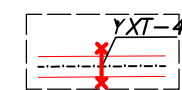
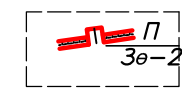
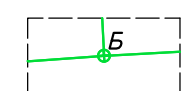
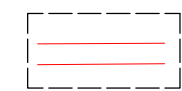
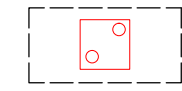
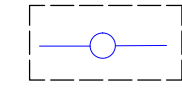
ГАДНА УС ХАНГАМЖ АРИУТГАХ ТАТУУРГЫН ШУГАМЫН БАЙГУУЛАЛТ М1:1000

Remove Watermark Now



ET-ний дугаар	Хэрэглэгчийн нэр	Тайлбар
①	150 хүүхдийн дотуур байр	Баригдаж буй барилга
②	240 хүүхдийн дунд сургууль	Төлөвлөж буй барилга
③	Дотуур байр	Одоо байгаа

Таних тэмдэг

-  - Төлөвлөж буй дулааны шугам
-  - Төлөвлөж буй үл хөдлөх тулгуур
-  - Төлөвлөж буй П хэлбэрийн компенсатор
-  - Төлөвлөж буй бохир усны шугам
-  - Одоо байгаа дулааны шугам
-  - Одоо байгаа дулааны худаг
-  - Одоо байгаа цэвэр усны шугам

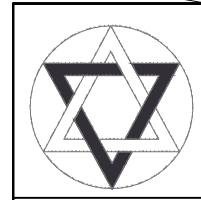
Зөвшөөрсөн:

"БЭСТ ХОНГОР" ХХК-н захирал

П.Пунцагдаш

"БЭСТ ХОНГОР" ХХК-н инженер

Н.Лхагвасүрэн



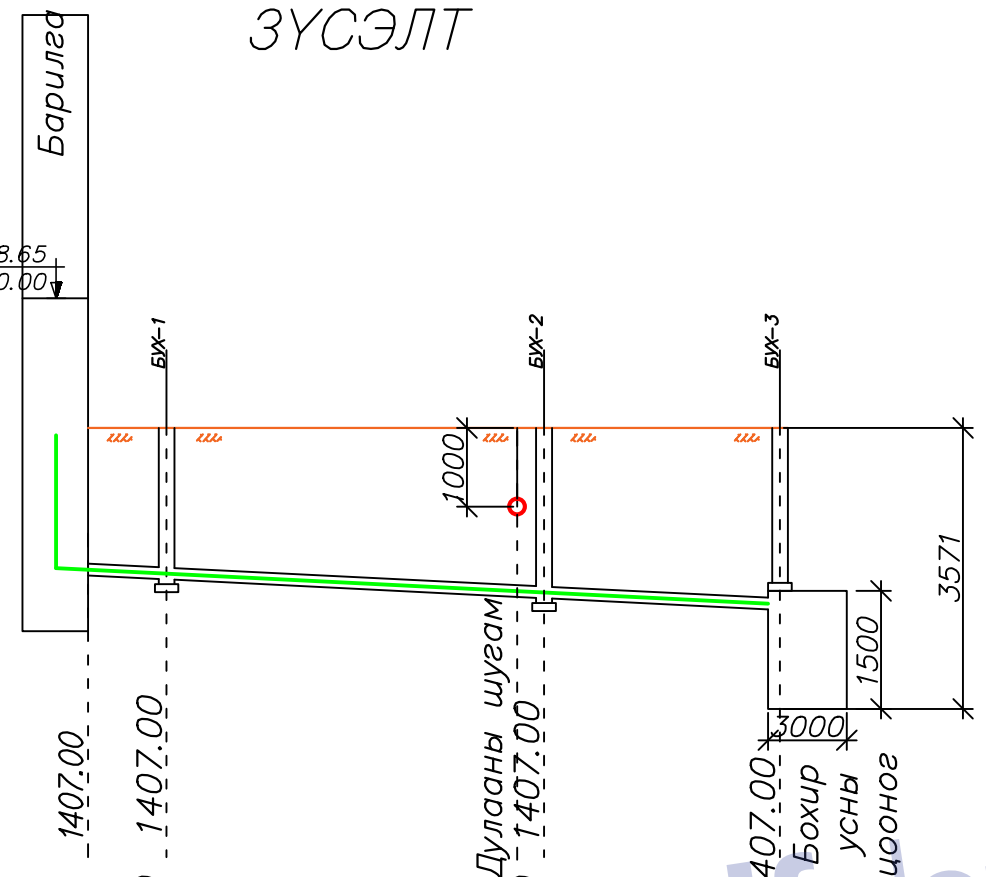
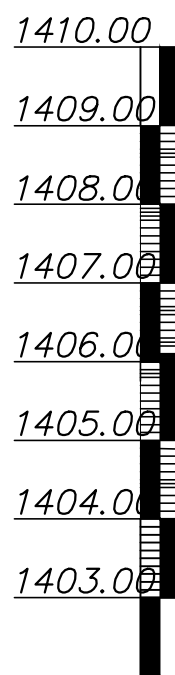
Баянхонгор аймаг, Жинст сум,
"240 хүүхдийн дунд сургууль"-н барилга

УХАТ

Захирал	Ц.Орхонтамир	Гадна ус хангамж, ариутгах татуургын байгуулагт	Масштаб		
Инженер	Ц.Навчаа		үе шат	хууд	бүх хууд
Гүйцэтгэсэн	Ц.Ууганбаатар	ET шифр: ЦЭ-22-2"/18	А3	3	10
"ЦЭСДА" ХХК	Шалгасан Ц.Навчаа	ТГ шифр:	2018 он		

БОХИР УСНЫ ШУГАМЫН ДАГУУГЫН ЗҮСЭЛТ

Масштаб Хэвтээ М1:500
Босоо М1:100



Газрын хөрсний төслийн тэмдэгт	
Газрын хөрсний одоогийн тэмдэгт	
Хоолойн ховилын тэмдэгт	
Хоолойн материал ГОСТ ТИП МАРК	
Худгийн гүн	Налуу
Урт	
Буурь	
Өнцөг эргэлт, худгийн дугаар	

1405.20	1407.00	1405.15	1407.00	1404.91	1407.00	1404.76	1407.00
L=1.80м	PVC Φ100	L=1.85м	PVC Φ150	L=2.09м	L=2.24м	L=3.57м	
i=0.010 L=5м L=24м		i=0.010 L=15м		i=0.010			
Элсэн чигжээстэй сайрган хөрс							
Барилга	БУХ-1	БУХ-2	БУХ-3				

	Баянхонгор аймаг, Жинст сум, "240 хүүхдийн дунд сургууль"-н барилга			УХАТ		
	Захирал	Ц.Орхонтамир		Ариутгах татуургын дагуугийн зүсэлт		Масштаб
	Инженер	Ц.Навчаа		ET шифр: ЦЭ-22-2"/18	үе шат	хууд
	Гүйцэтгэсэн	Ц.Ууганбаатар			4	10
"ЦЭСДА" ХХК	Шалгасан	Ц.Навчаа	ТГ шифр:	2018 он		

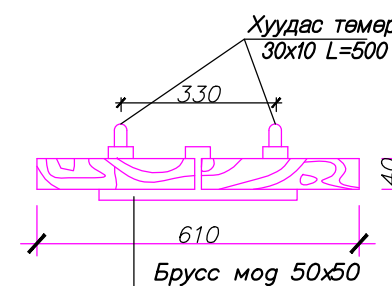
Бохир усны худгийн түүвэр

Худгийн дугаар	Худгийн дугаар	Нэг маягийн зургийн дугаар	Худгийн бүрэн өндөр, мм	Худгийн диаметр, мм	Ховилын тоймын дугаар	Ёроолын хавтангийн зузаан	Ховилын гүн	Худгийн ажлын хэсгийн өндөр	Худгийн хавтангийн зузаан	Хүзүүвчийн өндөр	Модон таг	Люкны таг	Барилгын хийцүүд												Шатны гишгүүрийн тоо	Ховилын бетоны эзэлхүүн	Чигжээс бетоны эзэлхүүн	Угсармал төмөр бетоны эзэлхүүн	Ус тусгаарлагчийн эзэлхүүн
													Угсармал төмөр бетон эдлэлүүд								Бэхлэгээний деталл								
													Ул хавтан	Ажлын хэсэг	Хуч хавтан	Хүзүүвч Ф700					7 балл								
																ПД-10-1-1	КС-10-1-1	КС-10-2-1	ПП-10-1-2	КО-7-1-1	КС-7-1-1	КС-7-2-1	Чигжээс бетоны өндөр М200	МС-1					
1	2	3	4	5	6	7	8	9	10	11	12	13	14	15	16	17	18	19	20	21	22	23	24	25	26	27	28	29	30
БУХ-1	1	-	1850	1000	-	100	200	1500	150	500	1	-	1	1	1	1	1	1	-	500	-	4	8	8	6	-	-	0.7	0.55
БУХ-2	1	-	2090	1000	-	100	200	1500	150	500	1	-	1	1	1	1	1	1	-	500	-	4	8	8	6	-	-	0.7	0.55
БУХ-2	1	-	2240	1000	-	100	200	1500	150	500	1	-	1	1	1	1	1	1	-	500	-	4	8	8	6	-	-	0.7	0.55

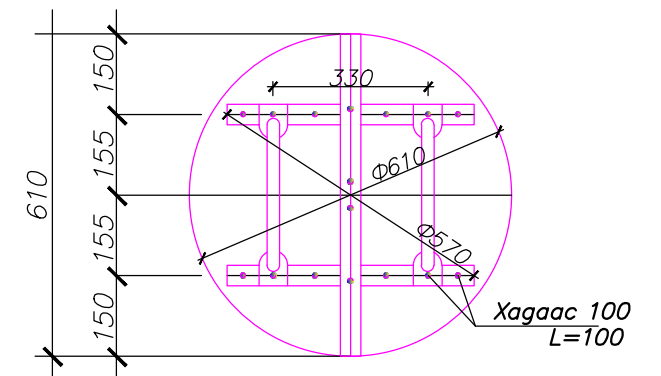
Материалын түүвэр

Д/г	ГОСТ, Марк	Нэрс	Тоо	Нэгж жин, кг	Тайлбар
Бохир усны шугам					
1	PVC хоолой	Хуванцар хоолой Ф150	39	-	у/м
2	Пенополиуретани	Хоолойн дулаалга Ф150	39	-	---"---
3	PVC хоолой	Хуванцар хоолой Ф100	10	-	---"---
4	Пенополиуретани	Хоолойн дулаалга Ф100	10	-	---"---
5	ГОСТ3634-74	Ширмэн таг ба амсар Ф700	3	-	шир
6	Серия В900	Төмөр бетон худаг Ф1000	3	-	---"---
7	Газар дээр нь эсгэж хийнэ	2 дахь модон таг Ф610	3	-	---"---
8		Цооног 7x3x1.5h=31.5м³	1	-	---"---
9		Агааржуулалтын хоолой Ф100	4	-	у/м

Огтлол



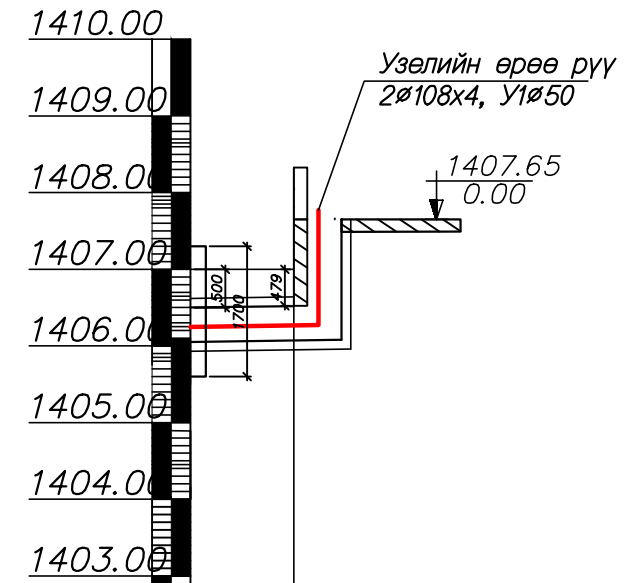
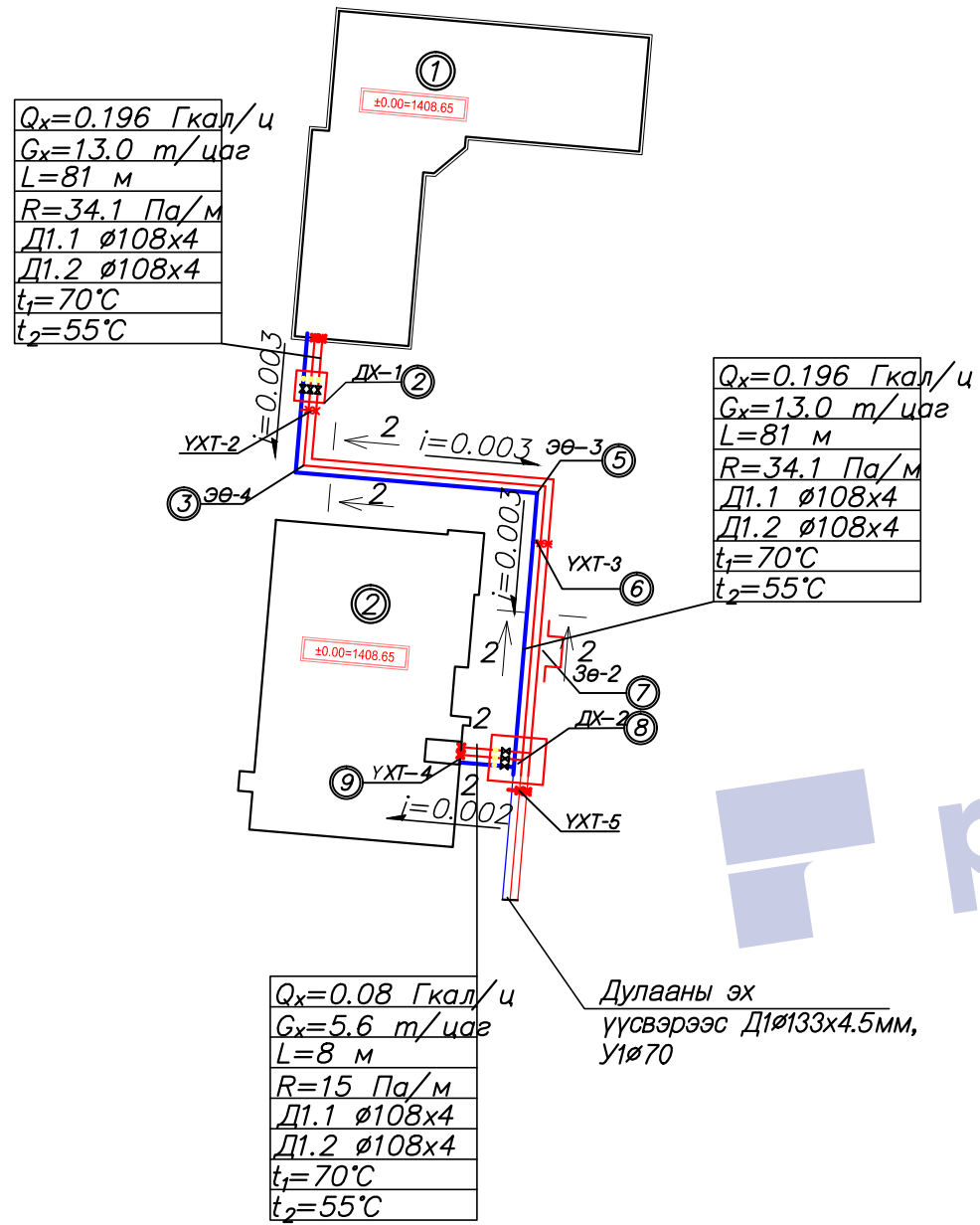
Байгуулалт

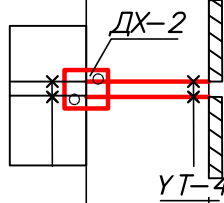



	Баянхонгор аймаг, Жинст сум, "240 хүүхдийн дунд сургууль"-н барилга			УХАТ		
	Захирал	Ц.Орхонтамир	Худгийн түүвэр, материалын түүвэр	Масштаб		
	Инженер	Ц.Навчаа		Уг шат	Хууд	Бүх хууд
	Гүйцэтгэсэн	Ц.Ууганбаатар	ЕТ шифр: ЦЭ-22-2"/18	А3	5	10
"ЦЭСДА" ХХК	Шалгасан	Ц.Навчаа	ТГ шифр:	2018 он		

ГАДНА ДУЛААНЫ ШУГАМЫН УГСРАЛТЫН ТОЙМ

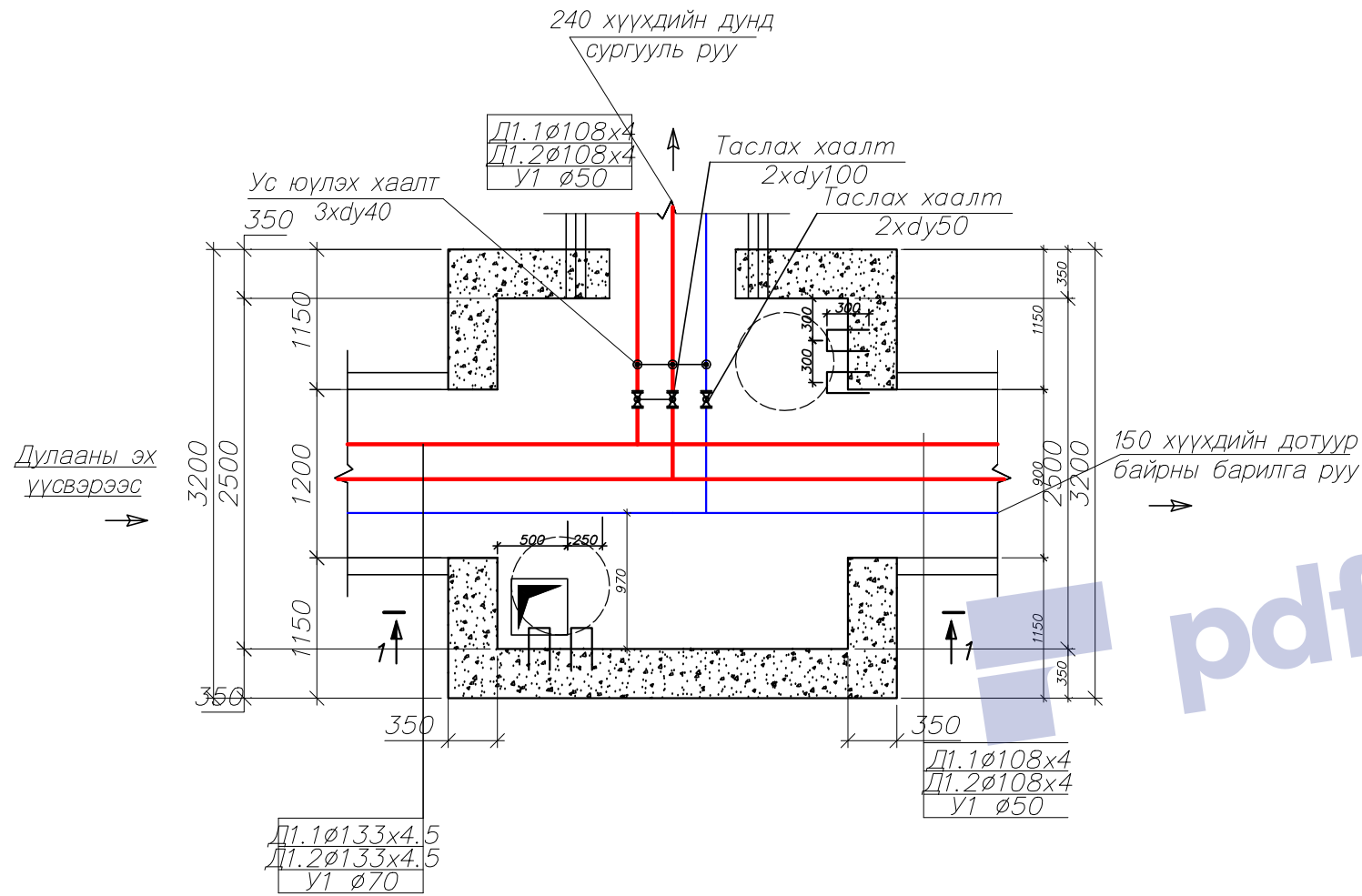
СҮЛЖЭЭНИЙ ДАГУУГИЙН ЗҮСВЭР, хэвтээ М1:500, босоо М1:100
/Онцлог цэг 8-9/



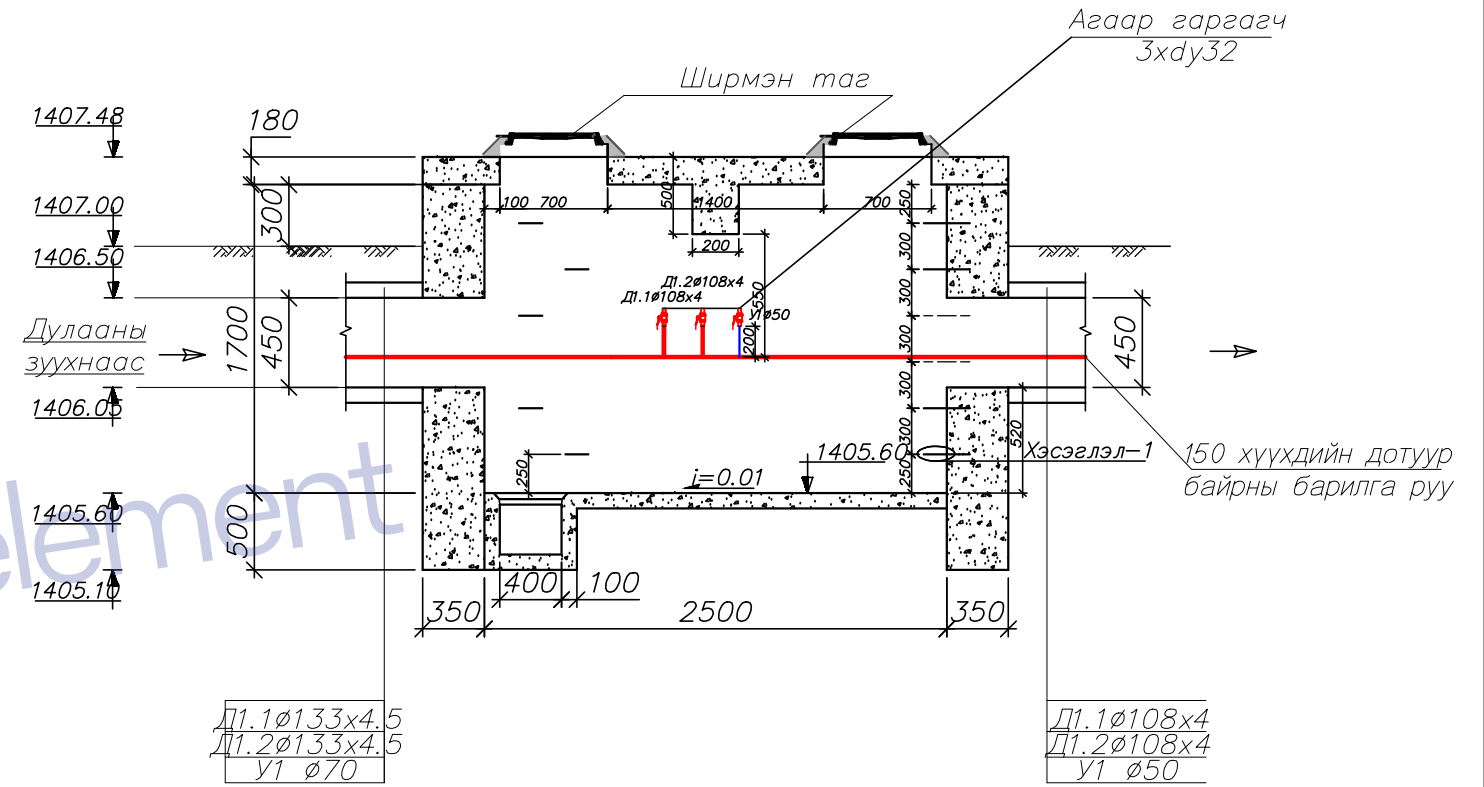
Газрын хөрсний төлөвлөсөн тэмдэгт	1407.00	1407.00
Газрын хөрсний бодит тэмдэгт	1407.00	1407.00
Сувгийн хучилтын тэмдэгт	1406.50	1407.00
Сувгийн ёроолын тэмдэгт	1406.05	1407.00
Хэвгий, i	0.002	1406.52
Урт, L /м/	7.6	1406.07
Сувгийн огтлол	1-1	
Сувгийн доторхи хэмжээ	900x450	
Дулааны шугамын сувгийн байгуулалт		Барилга руу
Онцлог цэгийн дугаар	8	9

	Баянхонгор аймаг, Жинст сум, "240 хүүхдийн дунд сургууль"-н барилга			УХАТ		
	Захирал	Ц.Орхонтамир	Гадна дулааны шугамын дагуугийн зүсвэр, угсралтын тойм	Масштаб		
	Инженер	Ц.Навчаа		үе шат	хууд	бүх хууд
	Гүйцэтгэсэн	Ц.Ууганбаатар		ЕТ шифр: ЦЭ-22-2"/18	А.3	6
"ЦЭСДА" ХХК	Шалгасан	Ц.Навчаа	ТГ шифр:	2018 он		

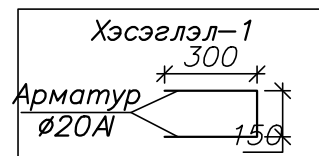
Дулааны худаг-2, ТК-4, /цутгамал бетон./



Дулааны худаг-2, огтлол 1-1.



Тайлбар:
- Дулааны худгийн дэлгэрэнгүй серия Г-991-1, выпуск - 2-н ТК-4-с харна уу.



	Баянхонгор аймаг, Жинст сум, "240 хүүхдийн дунд сургууль"-н барилга		УХАТ			
	Захирал	Ц.Орхонтамир	Дулааны худаг №2			
	Инженер	Ц.Навчаа				
	Гүйцэтгэсэн	Ц.Ууганбаатар	ET шифр: ЦЭ-22-2"/18	А.З	7	10
"ЦЭСДА" ХХК	Шалгасан	Ц.Навчаа	ТГ шифр:	2018 он		

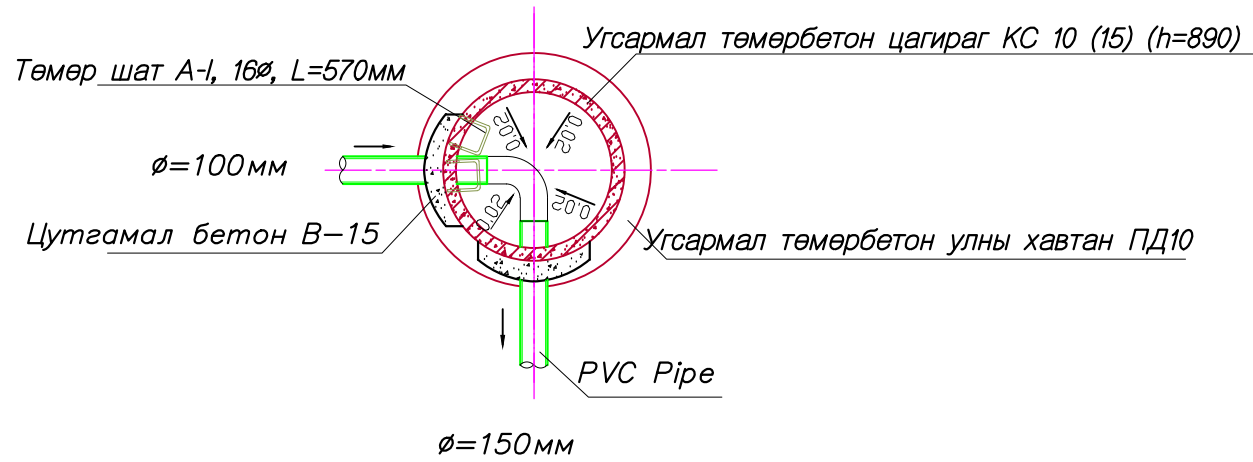
Материалын түүвэр

Д/г	ГОСТ, Марк	Нэрс	Тоо	Нэгж жин, кг	Тайлбар
Цэвэр усны шугам					
1	ГОСТ 3262-75 (Пенополиуретани дулаалгын хамт)	Цайргдсан хоолой Ф50	8	—	у/м
2		Фланцтай хаалт Ф50	1	—	шир
3	Бөмбөлгөн хаалт	Ф50-ийн шугам дээр Ф25-ийн ус буулгагч	1	—	---"---
4	ГОСТ 3262-75	Отвод 90° Ф50 (Гагнадаг)	2	—	---"---

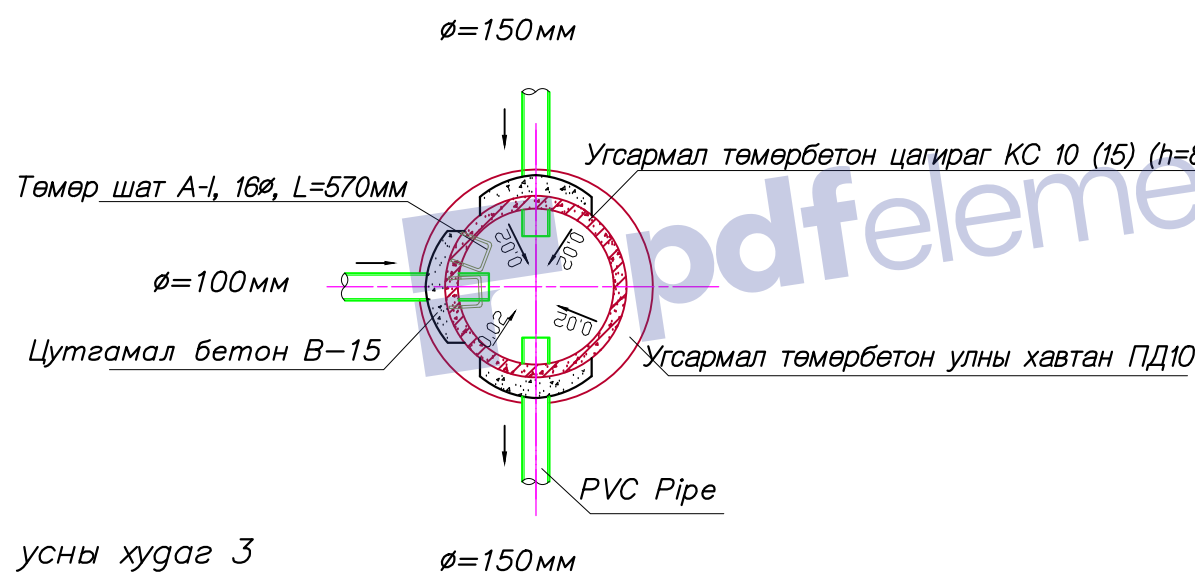
pdfelement

	Баянхонгор аймаг, Жинст сум, "240 хүүхдийн дунд сургууль"-н барилга			УХАТ		
	Захирал	Ц.Орхонтамир	Цэвэр усны материалын түүвэр	Масштаб		
	Инженер	Ц.Навчаа		үе шат	хууд	бүх хууд
	Гүйцэтгэсэн	Ц.Ууганбаатар	ЕТ шифр: ЦЭ-22-2"/18	А3	8	10
"ЦЭСДА" ХХК	Шалгасан	Ц.Навчаа	ТГ шифр:	2018 он		

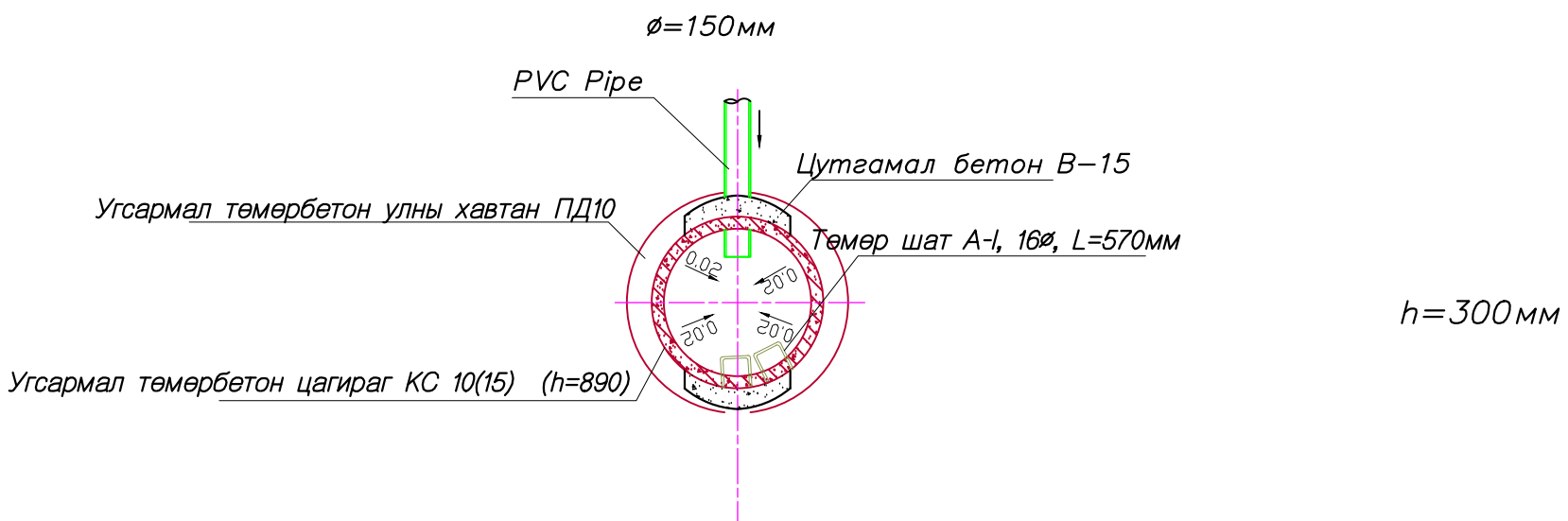
Бохир усны худаг 1



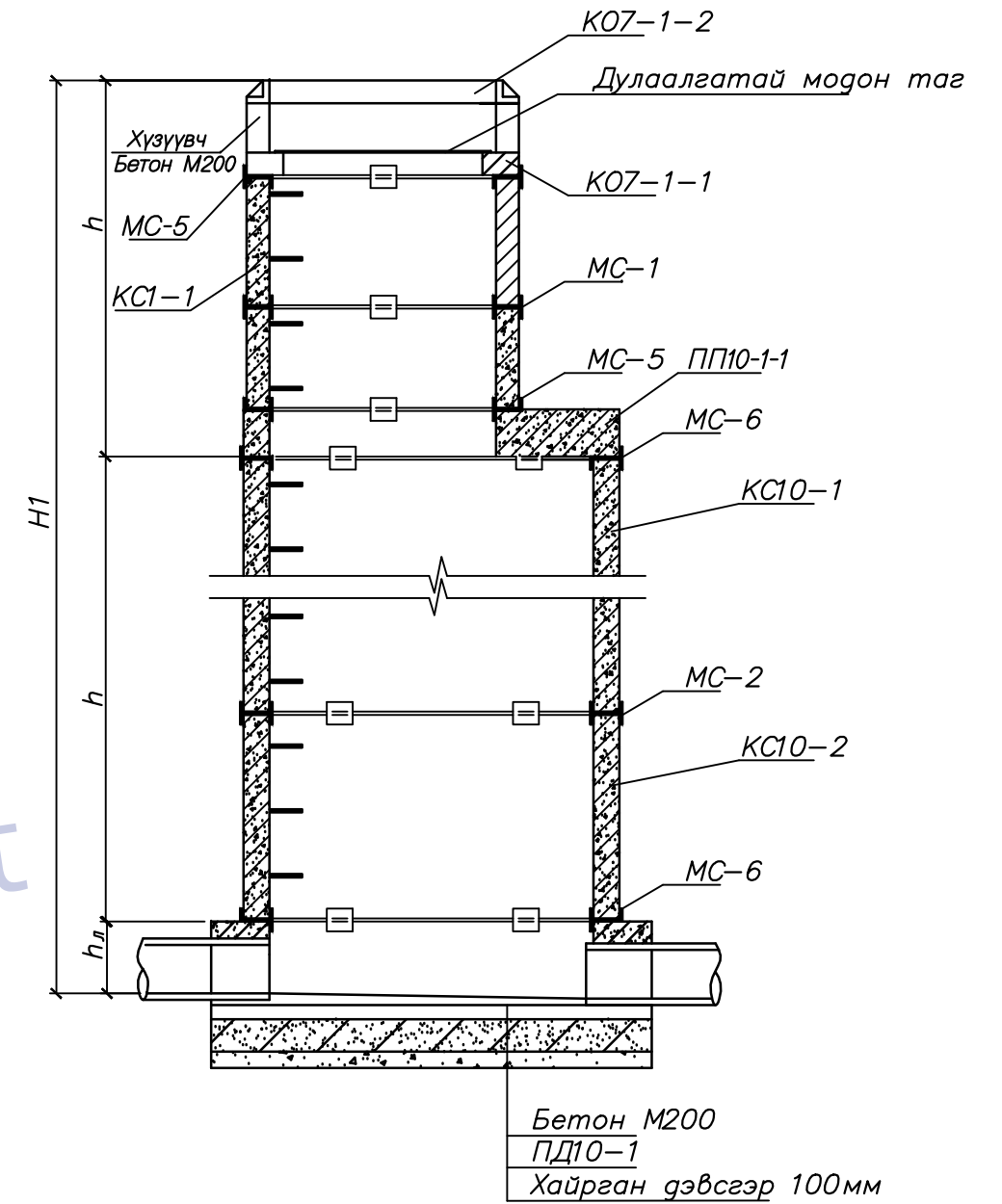
Бохир усны худаг 2



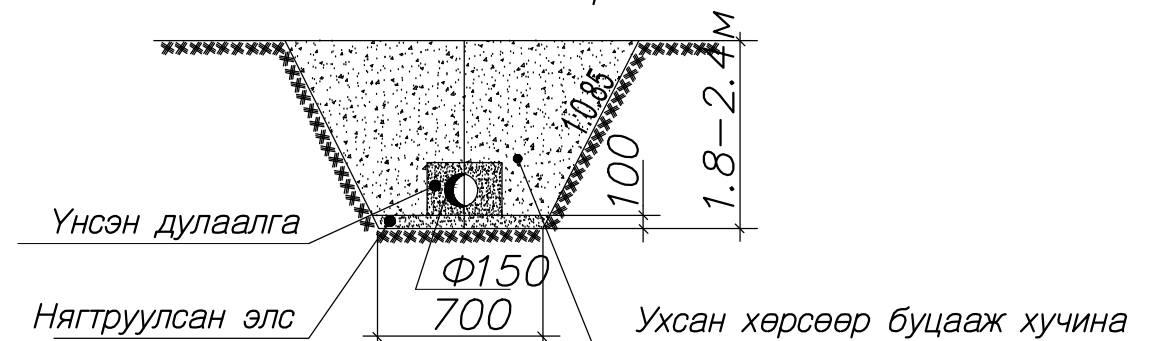
Бохир усны худаг 3




Бохир усны худгийн огтлол 1-1

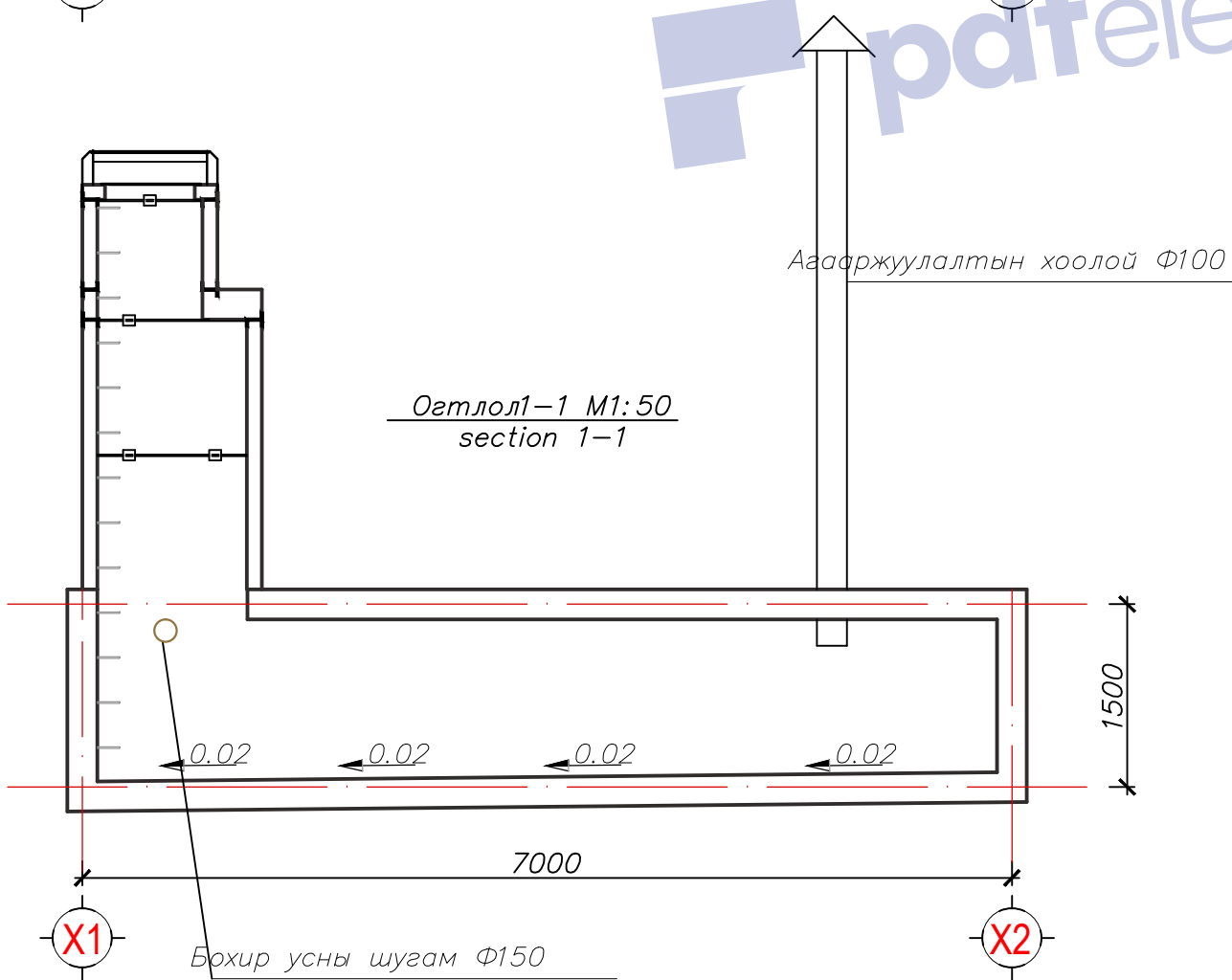
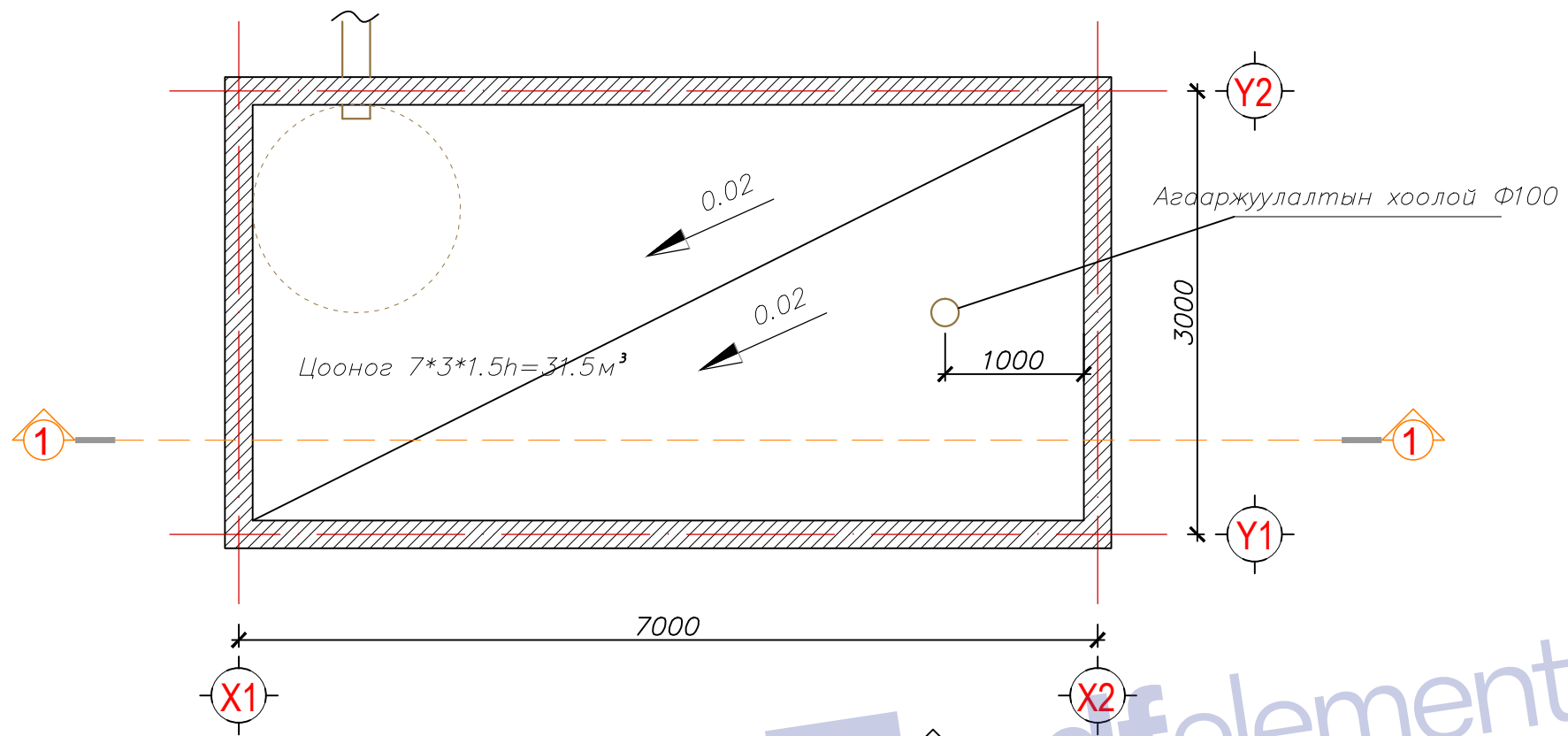



Бохир усны хөндлөн огтлол 2-2 М-гүй



	Баянхонгор аймаг, Жинст сум, "240 хүүхдийн дунд сургууль"-н барилга		УХАТ			
	Захирал	Ц.Орхонтамир	Масштаб			
	Инженер	Ц.Навчаа	Угш			
	Гүйцэтгэсэн	Ц.Ууганбаатар	ET шифр: ЦЭ-22-2"/18	А3	9	10
"ЦЭСДА" ХХК	Шалгасан	Ц.Навчаа	ТГ шифр:	2018 он		

Бохир усны цооногийн байгуулалт M1:50



 "ЦЭСДА" ХХК	Баянхонгор аймаг, Жинст сум, "240 хүүхдийн дунд сургууль"-н барилга		УХАТ		
	Захирал	Ц.Орхонтамир	Бохир усны цооногийн байгуулалт, огтлол		Масштаб
	Инженер	Ц.Навчаа	үе шат	хууд	бүх хууд
	Гүйцэтгэсэн	Ц.Ууганбаатар	ET шифр: ЦЭ-22-2"/18	A3	10 10
	Шалгасан	Ц.Навчаа	ТГ шифр:	2018 он	