

№	Зургийн нэр	
1	Зургийн бүрдэл, Тайлбар, Материалын түүвэр, Таних тэмдэг	ХТ-1
2	КТПН-400кВА дэд өртөөний зарчмын бүдүүвч, Захиалгын хуудас	ХТ-2
3	КТПН-400кВА дэд өртөөний ерөнхий байдал	ХТ-3
4	Дэд өртөөний газардуулгын байгуулалт	ХТ-4
5	Дэд өртөөний огтлол	ХТ-5
6	Газардуулгын хийц	ХТ-6
7	Дэд өртөөний хэсэглэл	ХТ-7
8	Суурийн байгуулалт, огтлол түүвэр	ХТ-8
9	Кабелийн оруулга	ХТ-9

Материалын түүвэр

№	Түүвэр	Маяг	Х.нэгж	Тоо	Тайлбар
1	Хуурай салгуур РВЗ-6кВ,40А	1ш	КТПН-400кВА 6/0.4кВ	ком	1
	Гал хамгаалагч ПК-16кВ- ПКТ102-6-40-31, 5УЗ	3ш			
	Цэнэг шавхагч ОПН-6	3ш			
	Хүчний трансформатор ТМГ-400/6/0.4	1ш			
	Рубильник РЕ1941-630А	1ш			
	3фазын автомат салгуур ВА88-40.3р-630А	1ш			
	Гүйдлийн трансформатор 630/5А	6ш			
	Амперметр	3ш			
	Вольтметр	1ш			
	Цэнэг шавхагч ОПН-0,4	3ш			
	3 фазын тоолуур электрон RS-485-630/5А	1ш			
3фазын шугамын автомат таслуур	ВА-88-33.3р 160А	3ш			
	ВА-88-35.3р 250А	2ш			
	Шин 60х6мм	8м			
2	Газардуулгын туузан ган	4*40	м	60	
3	Булан төмөр	50х50 I=2.5м	ш	14	

Таних тэмдэг

№	Нэр	Таних тэмдэг
1	Амперметр	Ⓐ
2	Вольтметр	Ⓑ
3	Цэнэг шавхагч	⚡
4	Гал хамгаалагч	⚡
5	Гүйдэл дамжуулагч шугам	—
6	Дамжуулагчийн утасны тоо /зураасаар тэмдэглэсэн/	—/—/
7	Утасны холболт	—•—
8	Туузан төмөр	—/—
9	Булан төмөр	⊥
10	Газардуулга холбох цэг	⊕


ТАЙЛБАР

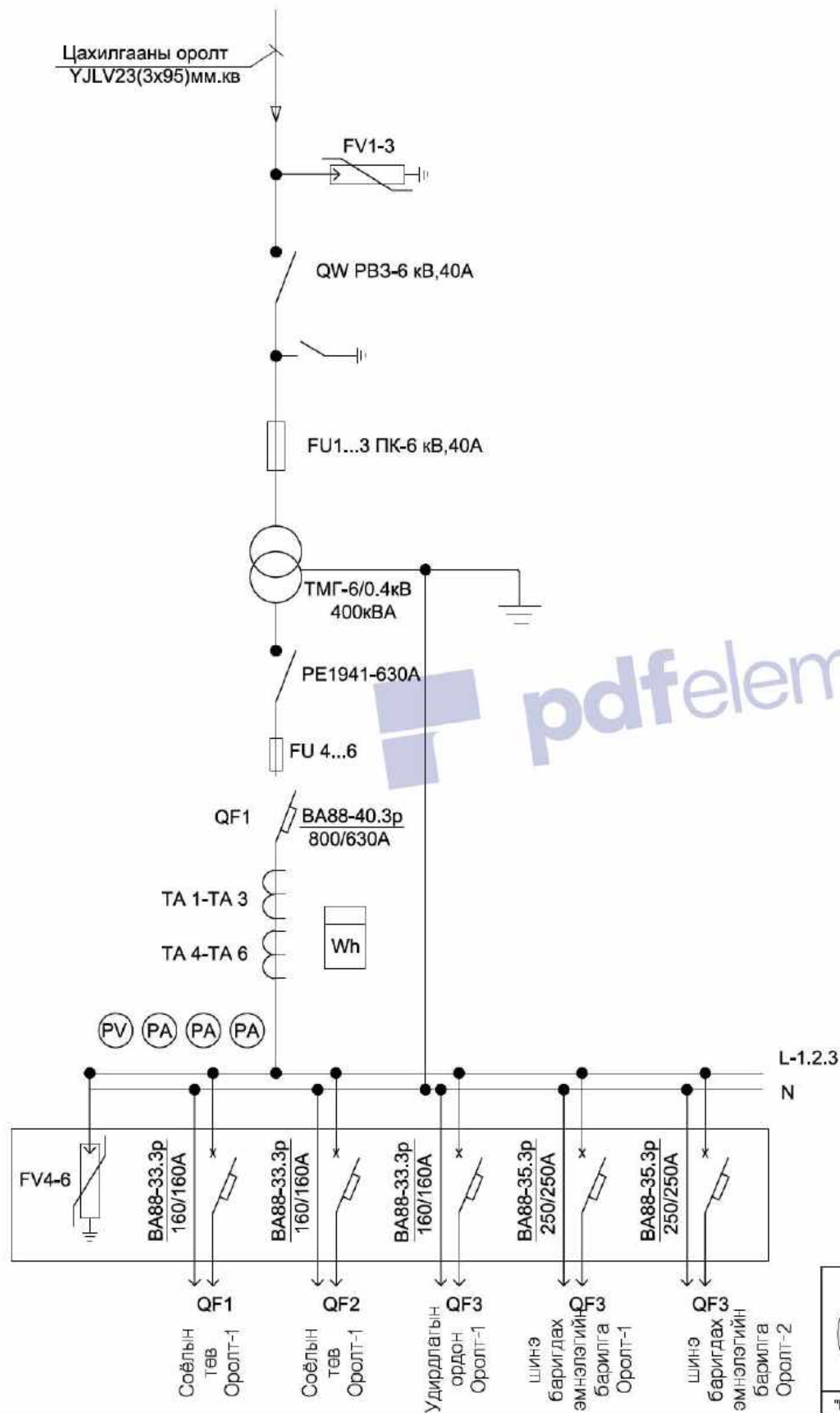
Баянхонгор аймаг, Эрдэнэцогт сумын төвд баригдах Соёлын төвийн барилгын гадна цахилгаан хангамжийн түр тэжээлын ажлын зургийг "БАЯНХОНГОР ЦАХИЛГААН ТҮГЭЭХ СҮЛЖЭЭ" ХХК-ийн 2018 оны -р сарын -ний өдрийн /2018 тоот техникийн нөхцөл болон Цахилгаан байгууламжийн дүрэм "БД43-101-03"-ийн дагуу хийж гүйцэтгэв.

Тухайн техникийн нөхцөлд өгөгдсөний дагуу олон улсын цахилгаан техникийн стандартын шаардлага хангасан, алдагдал багатай 400 кВа чадалтай 10/0.4кВ-ын трансформатор бүхий КТПН суурилуулсан. Энэхүү техникийн нөхцөлийн дагуу тавигдах тоноглолууд, трансформаторыг шинээр төлөвлөсөн.

Уг техникийн нөхцөлд өгөгдсөний дагуу олон улсын цахилгаан техникийн стандартын шаардлага хангасан, алдагдал багатай КТПН 10/0.4кВ-ын 400кВА-н чадалтай трансформаторын дэд өртөө шинээр төлөвлөсөн. Төлөвлөж байгаа дэд өртөө нь 400кВА чадалтай нэг трансформатортай, 10кВ-ын кабелийн оруулгатай, 0.4кВ-ын 3 гаргалгаатай сүлжээнд зориулагдсан КТПН маягийн дэд өртөө байна. КТПН-ий гадна орчны температур нь -45°С-аас +40°С хүртэл байна. Тухайн дэд өртөө нь гадна ил байрлах тул аюулгүй байдлыг хангах үүднээс КТПН-ий гадна хашаа хийж хамгаална. Хашааг төсөвт тусгаж өгнө. Иж бүрэн дэд өртөөний суурийг цутгамал бетоноор хийнэ. Энэхүү иж бүрэн дэд өртөөний зарчмын бүдүүвч болон ерөнхий загварыг ОХУ-н Электро комплект компанийн техникийн баримт бичгийг үндэслэн төлөвлөсөн болно.

Бүх газар шорооны ажил, угсралтын ажлын үед цахилгаан шугам сүлжээний байгууллагаас мэргэжлийн хүмүүс байлцуулах хэрэгтэй.

	Баянхонгор аймаг, Эрдэнэцогт сум			ХТ-1		
	СОЁЛЫН ТӨВИЙН БАРИЛГА					
	Зургийн бүрдэл, Тайлбар, Материалын түүвэр, Таних тэмдэг			масштаб М1:		
	Инженер	Э.Зоригтбаатар		үе шат	хуудас	бүх хуудас
Гүйцэтгэсэн	Э.Зоригтбаатар		ЕГ шифр:ЦЭ-49-09/18	А3	1 9	
"ЦЭСДА" ХХК	Шалгасан	Ч.Гэрэлтуяа	ТГ шифр:	2018он		



Материалын түүвэр

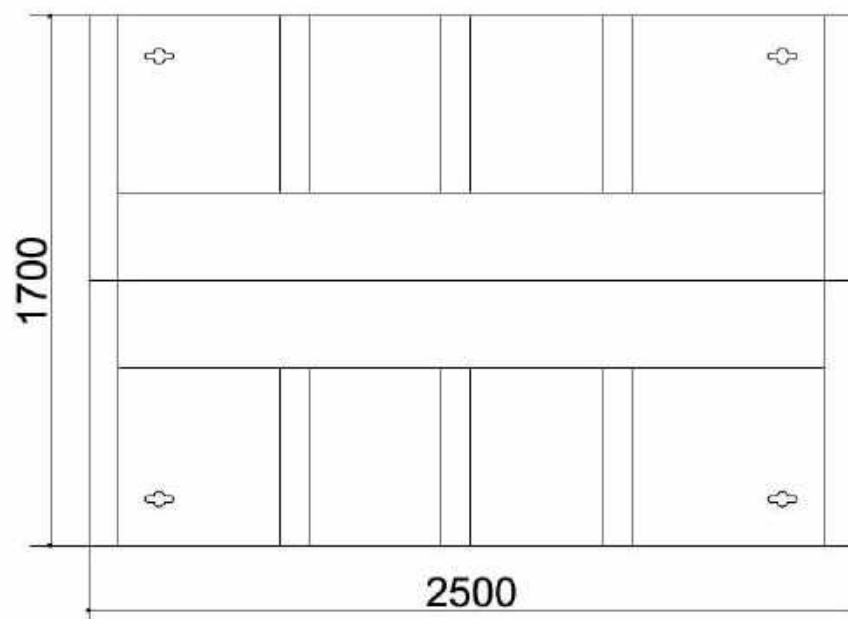
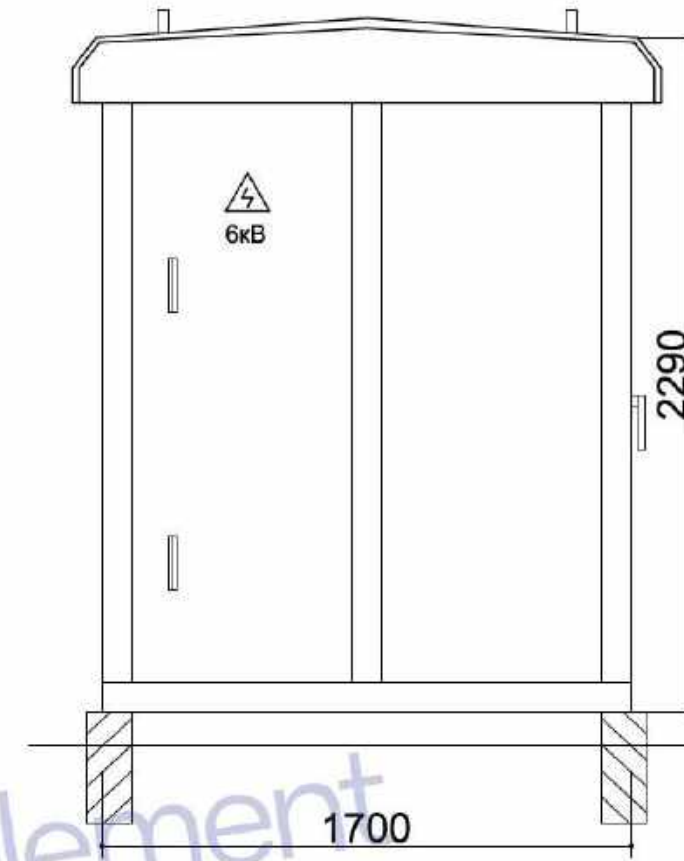
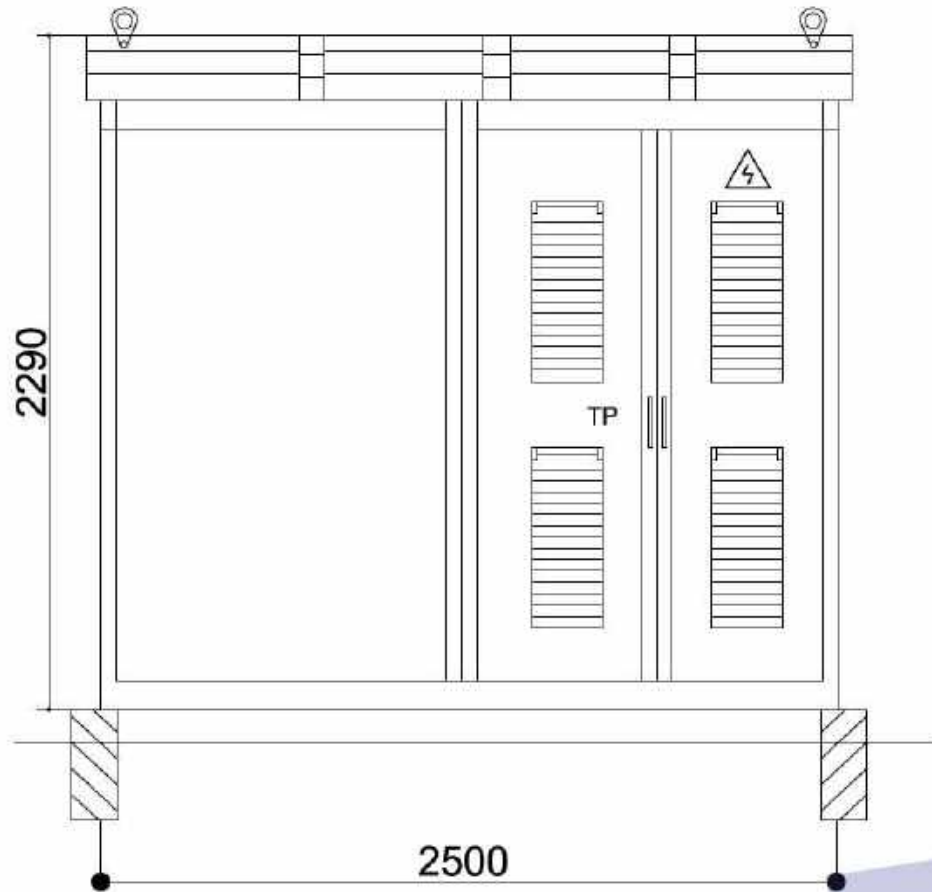
Үсгэн тэмдэглэгээ	Нэр	маяг	нэгж	Тоо	Тайбар
	Өндөр хүчдэлийн хуваарилах байгууламж				
FV1-3	Хэт хүчдэл хязгаарлагч	опн-6	ш	3	
QW	Хуурай салгуур	PB3-6кВ, 40А	ш	1	
FU 1- FU 3	Гал хамгаалагч	ПКТ102-6-40-31,5У340	ш	3	
	Трансформатор				
ТМГ	Хүчний трансформатор	ТМГ-400кВА	ш	1	
	Нам хүчдэлийн хуваарилах байгууламж				
PE	Рубильник	PE1941-630А	ш	1	
FU 4- FU 6	Гал хамгаалагч	ПГНИ-39 630А	ш	3	
QF 1-QF-2	Автомат таслуур /оролт/	BA88-33.3p 160/160А	ш	2	
QF 3	Автомат таслуур /гаралт/	BA88-33.3p 160/160А	ш	1	
QF 4-QF5	Автомат таслуур	BA88-35.3p 250/250А	ш	2	
TA 1-TA 6	Гүйдлийн трансформатор	ТОЛ-0.66 630А	ш	6	
Wh	Тоолуур	RS-485 630/5А	ш	1	
PA 1-PA 3	Амперметр		ш	3	
PV	Вольтметр		ш	1	
FV 4-FV 6	Хүчдэл хязгаарлагч	опн-0,4	ш	3	

Захиалгын хуудас (КТПН)

1	Дэд станцын төрөл	Төгсгөлийн
2	Өндөр хүчдэлийн оруулга	Кабель оролттой
3	Хүчний трансформаторын марк	ТМГ
4	Хүчний трансформаторын чадал, кВА	400кВА
5	Өндөр хүчдэл, кВ	6кВ
6	Нам хүчдэлийн оруулга	кабель
7	Нам хүчдэлийн ХБ-ын оролтын тоноглолын маяг	Автомат таслуур
8	Нам талын ХБ-ын хамгаалатын тоноглол	Автомат таслуур, гүйдлийн трансформатор, тоолуур
9	Тэмдэглэл	

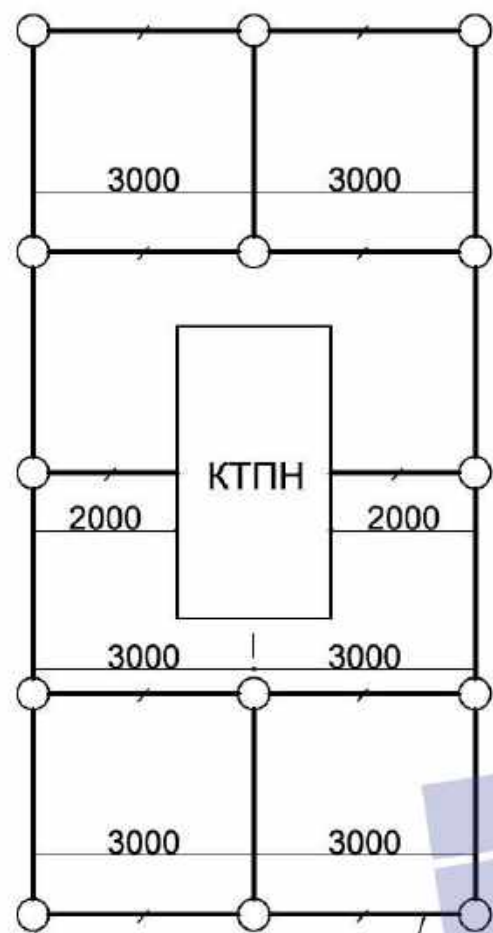
Баянхонгор аймэг, Эрдэнэцогт сум				ХТ-2		
СОЁЛЫН ТӨВИЙН БАРИЛГА				масштаб М1:		
Инженер	Э.Зоригтбаатар	Гүйцэтгэсэн	Э.Зоригтбаатар	КТПН-400кВА дэд өртөөний зарчмын будуувч, Захиалгын хуудас		
				үе шат	хуудас	бүх хуудас
Шалгасан	Ч.Гэрэлтуяа	ЕГ шифр: ЦЭ-49-09/18		А3	2	9
"ЦЭСДА" ХХК				ТГ шифр:		2018он

КТПН-400кВА дэд өртөөний ерөнхий байдал



	Баянхонгор аймаг, Эрдэнэцогт сум			ХТ-3		
	СОЁЛЫН ТӨВИЙН БАРИЛГА			масштаб М1:		
	Инженер	Э.Зоригтбаатар		КТПН-400кВА дэд өртөөний ерөнхий байдал	үе шат	хуудас
Гүйцэтгэсэн	Э.Зоригтбаатар		ЕГ шифр: ЦЭ-49-09/18	А3	3	9
"ЦЭСДА" ХХК	Шалгасан	Ч.Гэрэлтуяа	ТГ шифр:	2018он		

Дэд өртөөний газардуулгын байгуулалт



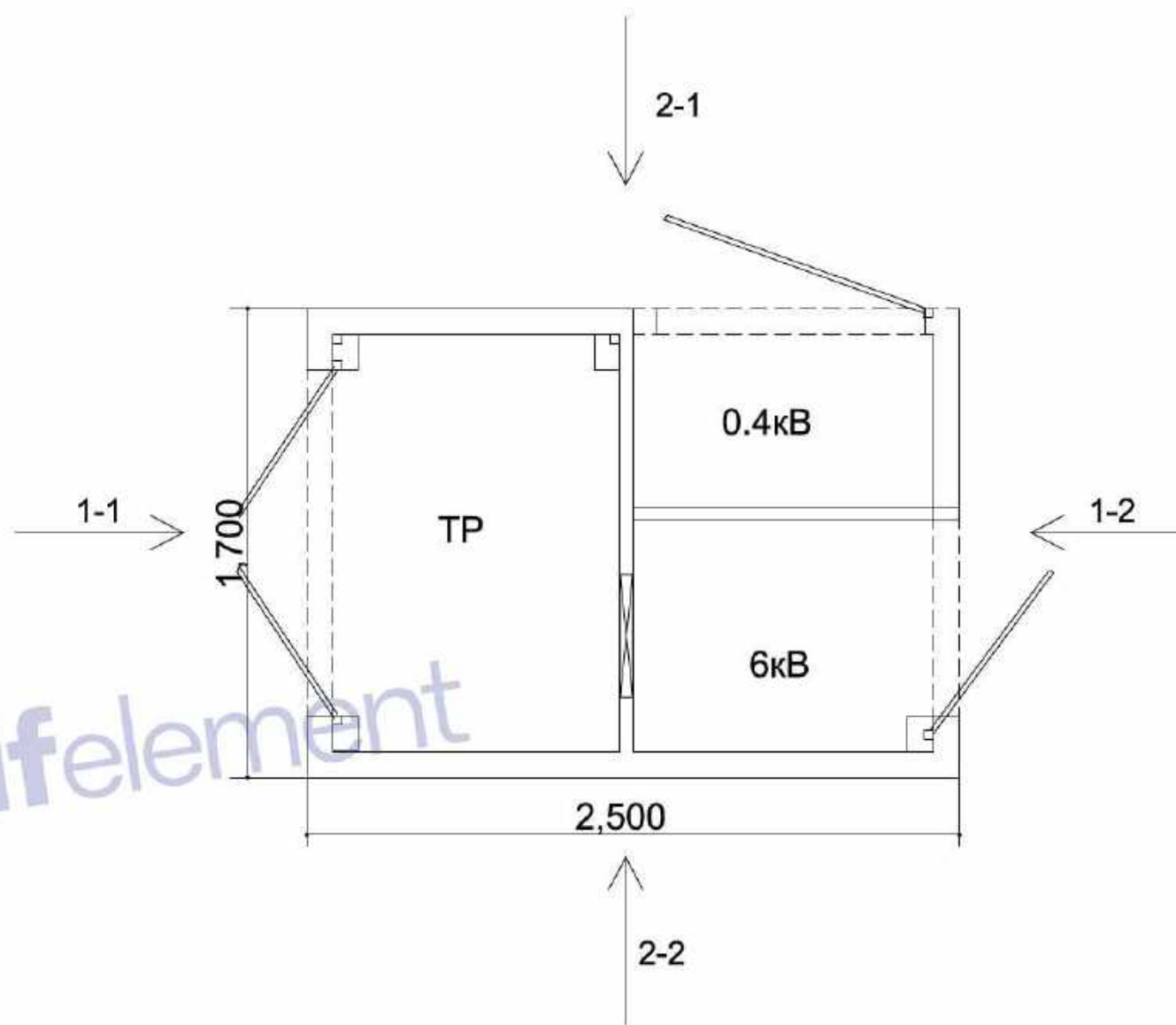
Газардуулгын электрод
50x50x5мм L=3.0м


Туузан төмөр
40x4мм

ТАЙЛБАР

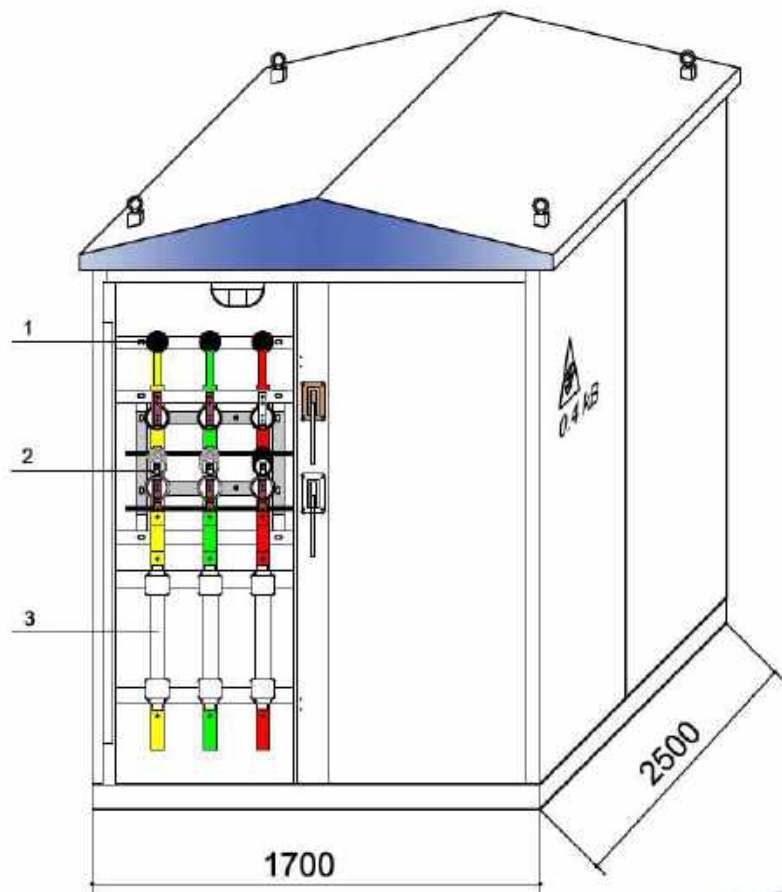
Тус газар суурилуулах иж бүрэн дэд өртөөний газардуулгын тооцоог инженер геологийн дүгнэлтийг үндэслэн газардуулгын тооцоог хийсэн болно. Газардуулгын хүрээг 40x4мм-ийн туузан төмрөөр, электродыг 50x50x5мм-ийн булан төмрөөр хийж өгнө. Газардуулгын эсэргүүцэл нь 4 Ом-оос хэтрэхгүй байх ба хэтэрсэн тохиолдолд нэмэлт электрод хийх шаардлагатай.

Дэд өртөөний ерөнхий байдал



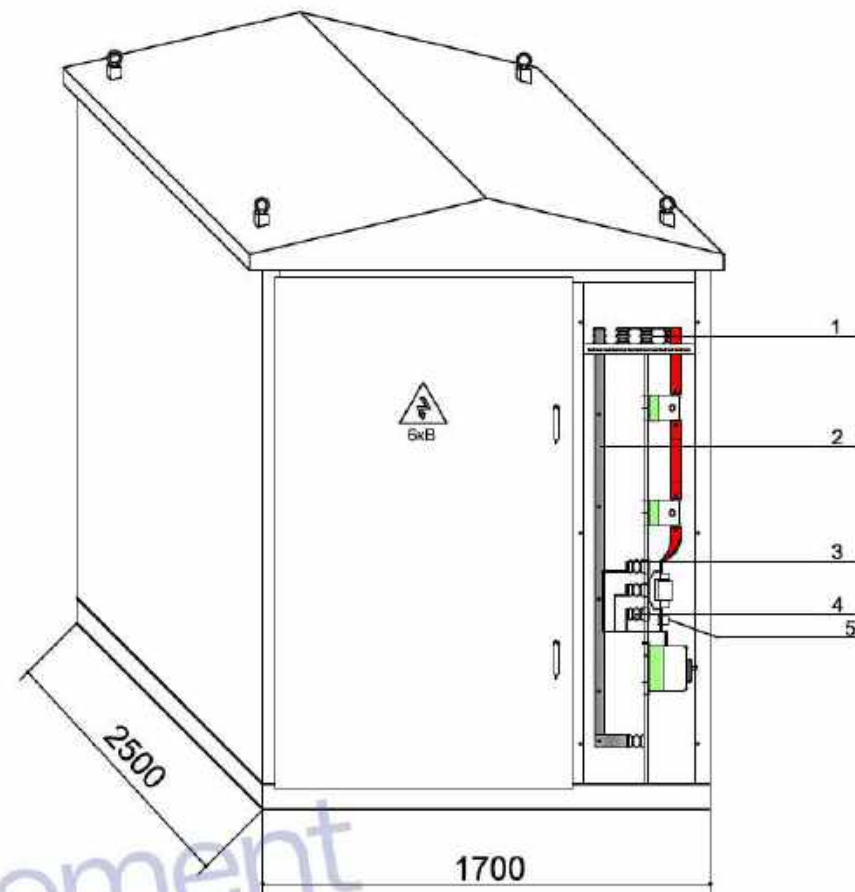
	Баянхонгор аймаг, Эрдэнэцогт сум СОЁЛЫН ТӨВИЙН БАРИЛГА			ХТ-4		
	Дэд өртөөний газардуулгын байгуулалт			масштаб М1:		
	Инженер	Э.Зоригтбаатар		үе шат	хуудас	бүх хуудас
Гүйцэтгэсэн	Э.Зоригтбаатар		А3	4	9	
"ЦЭСДА" ХХК	Шалгасан	Ч.Гэрэлтуяа	ЕГ шифр: ЦЭ-49-09/18	ТГ шифр:		2018он

Огтлол-1-1



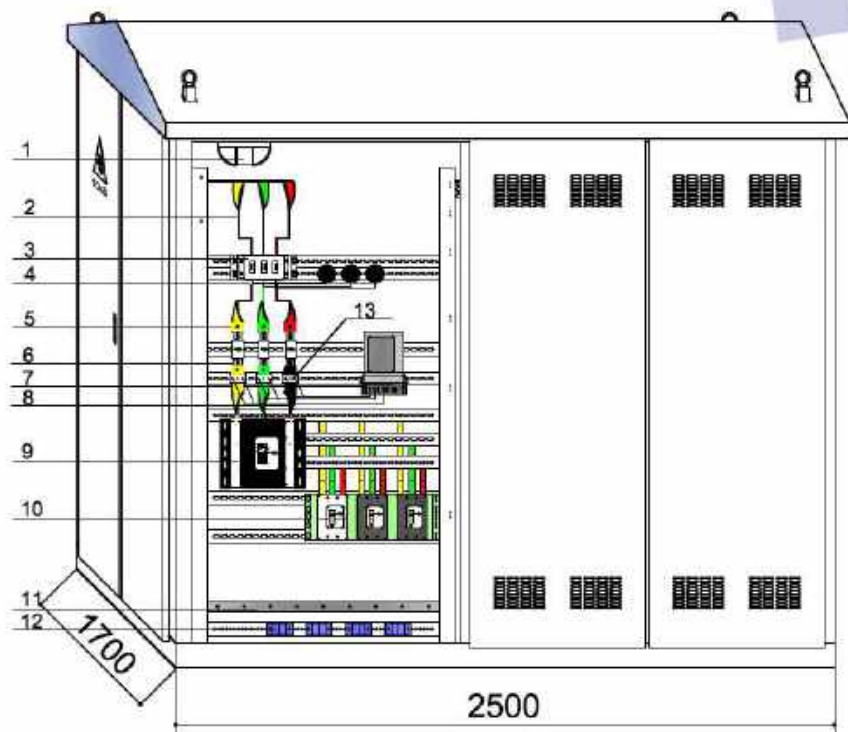
Тэмдэглэгээ	Нэр
1	Хэт хурдал хязгаарлагч
2	Хуурай салгуур
3	Гал хамгаалагч

Огтлол-1-2



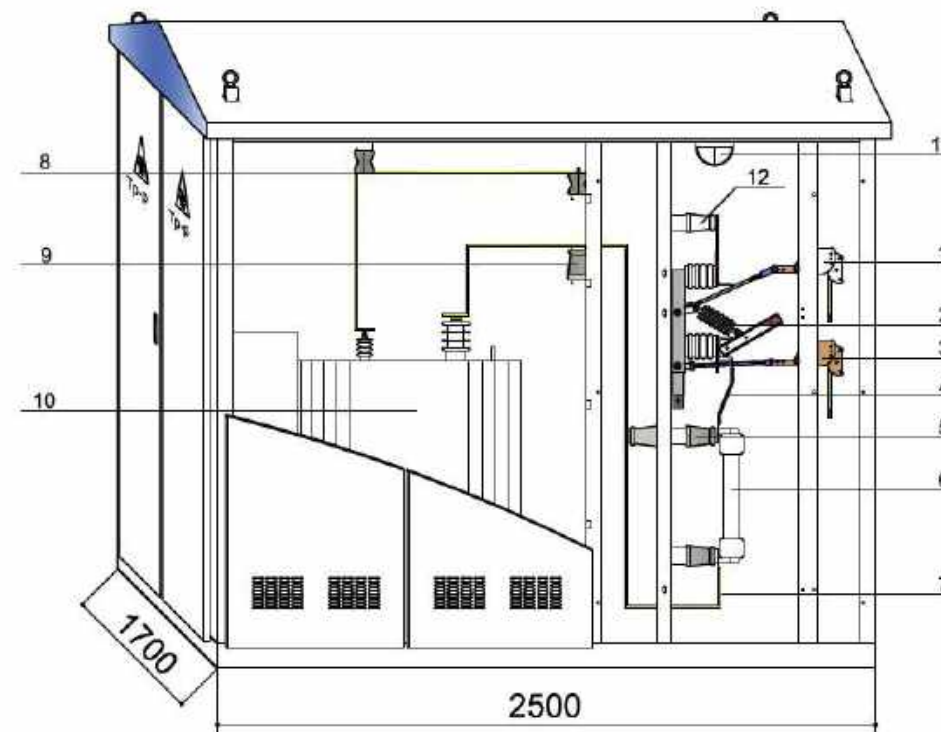
Тэмдэглэгээ	Нэр
1	0.4кВ шазан тусгаарлагч
2	0м шин
3	ерөнхий шин
4	Шин тусгаарлагч
5	Гүйдлийн трансформатор

Огтлол-2-1




Тэмдэглэгээ	Нэр
1	Гэрэл
2	хөнгөн цагаан шин
3	З туйлт салгуур
4	Хэт хурдал хязгаарлагч
5	хөнгөн цагаан шин
6	гал хамгаалагч
7	Тоолуур
8	хөнгөн цагаан шин
9	Ерөнхий автомат
10	Гэрэлтэн автомат
11	0-шин
12	кабелийн хомук
13	Гүйдлийн трансформатор

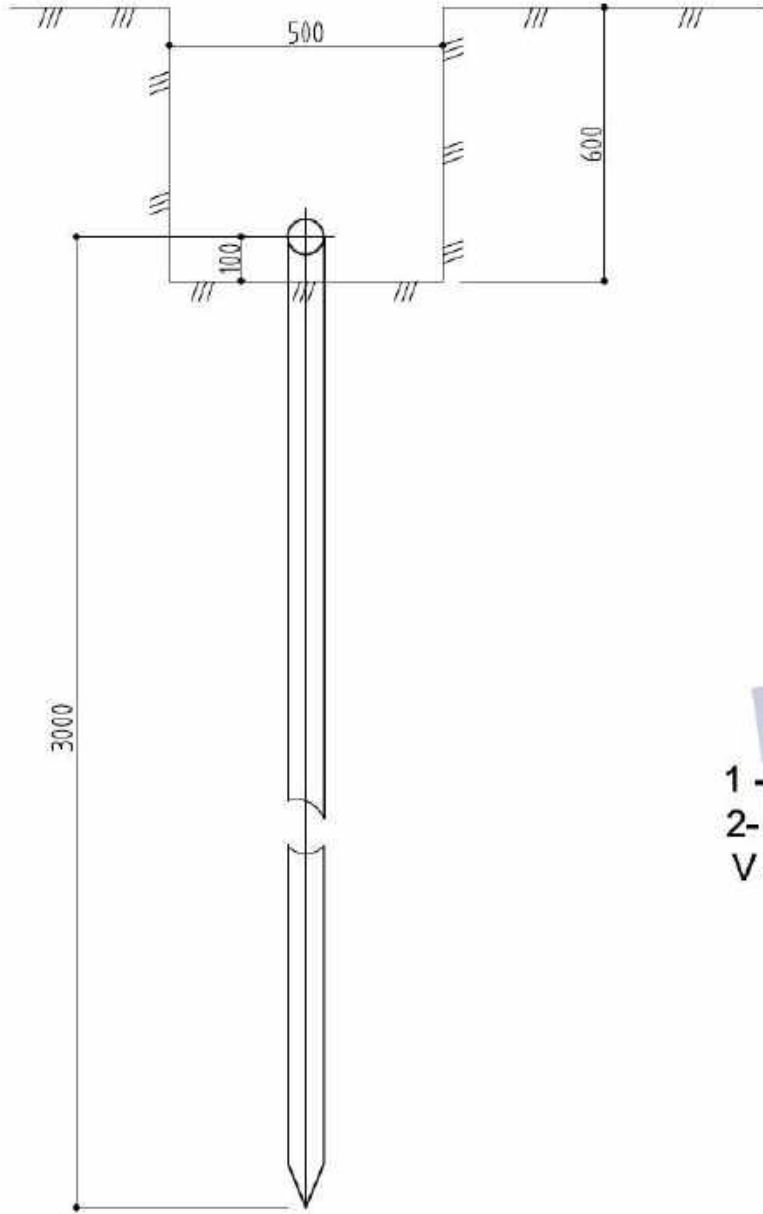
Огтлол-2-2



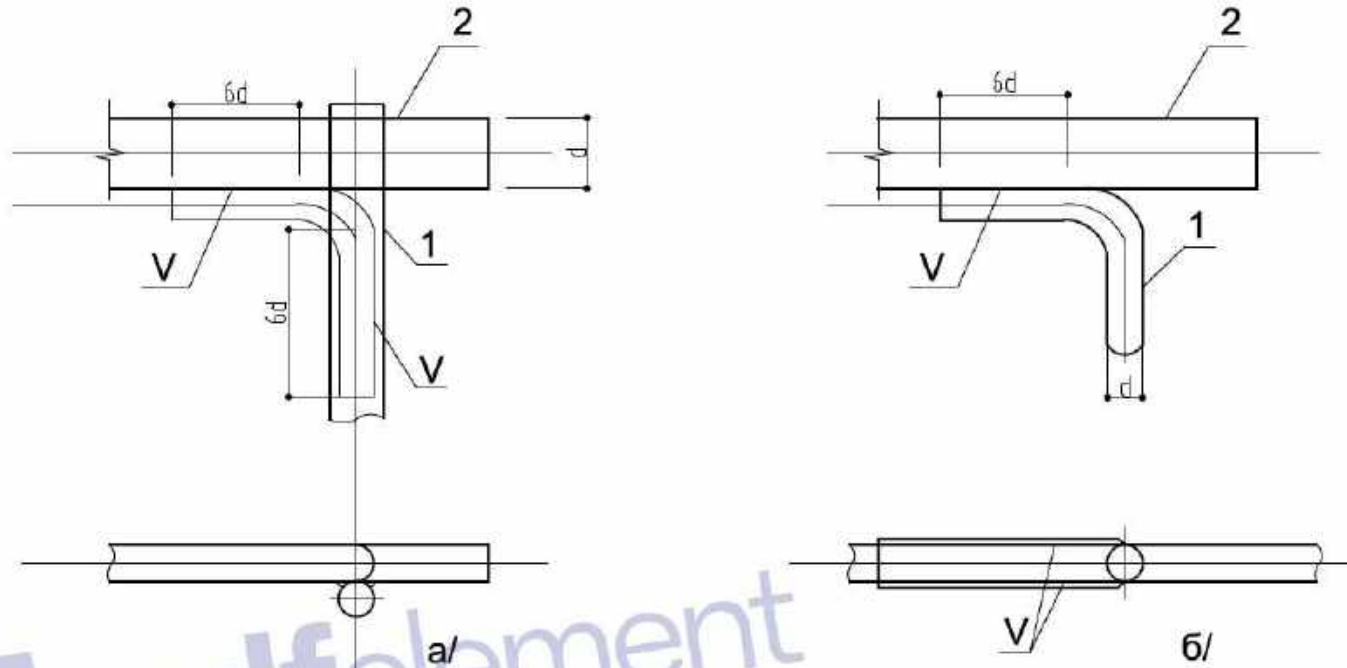
Т/д	Нэр
1	Хуурай салгуурын гар
2	Хуурай салгуур
3	Газардуулгын хутга гар
4	хөнгөн цагаан шин
5	өндрийн губиа
6	өндрийн гал хамгаалагч
7	хөнгөн цагаан шин
8	хөнгөн цагаан шин
9	10 кВ тусгаарлах шазан
10	Трансформатор
11	Гэрэл
12	Хэт хурдал хязгаарлагч

	Баянхонгор аймаг, Эрдэнэцогт сум СОЁЛЫН ТӨВИЙН БАРИЛГА		ХТ-5		
			масштаб М1:		
	Инженер	Э.Зоригтбаатар	Дэд өртөөний огтлол		
Гүйцэтгэсэн	Э.Зоригтбаатар	үе шат хуудас бүх хуудас			
"ЦЭСДА" ХХК	Шалгасан	Ч.Гэрэлтуяа	ЕГ шифр: ЦЭ-49-09/18		
			ТГ шифр:		
			2018он		

Босоо газардуулагчийг суурилуулах

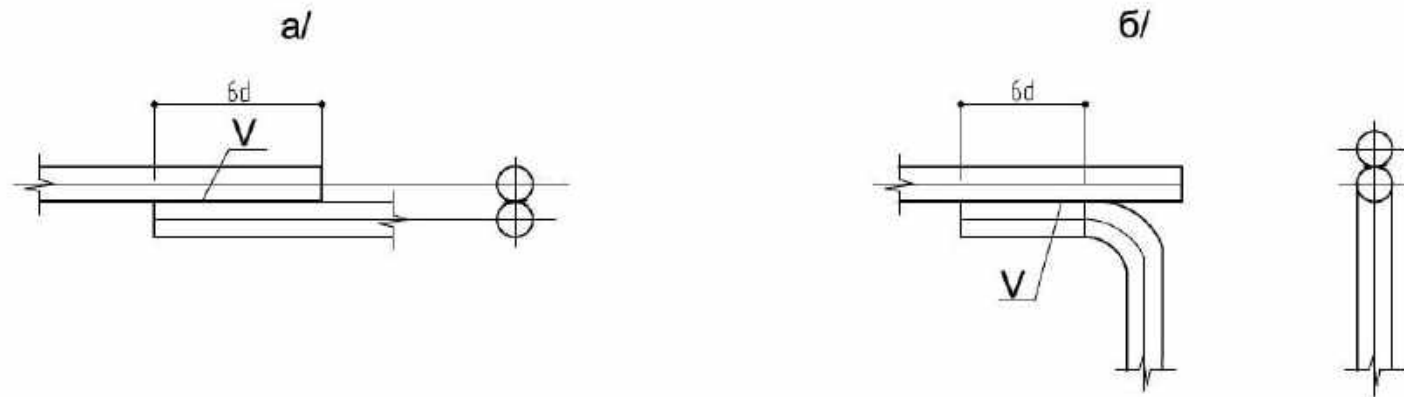


Хэвтээ газардуулагч ба босоо газардуулагчийг гагнуураар холбох



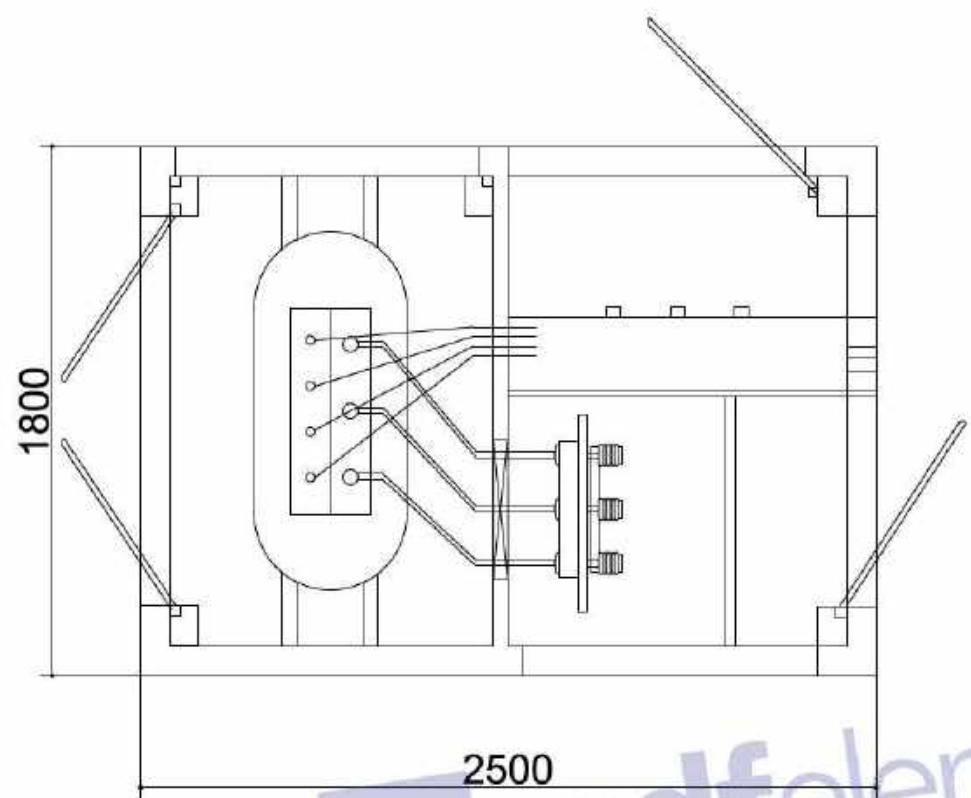
- 1 - Босоо электрод
- 2- Хэвтээ электрод
- V - гагнуур

Хэвтээ газардуулагч ба газардуулагч утсыг гагнуураар холбох




	Баянхонгор аймаг, Эрдэнэцогт сум			ХТ-6		
	СОЁЛЫН ТӨВИЙН БАРИЛГА			масштаб М1:		
	Инженер	Э.Зоригтбаатар		Газардуулгын хийц		
	Гүйцэтгэсэн	Э.Зоригтбаатар		ЕГ шифр: ЦЭ-49-09/18		
"ЦЭСДА" ХХК	Шалгасан	Ч.Гэрэлтуяа		АЗ	6	9
			ТГ шифр:	2018он		

Дэд өртөөний хэсэглэл

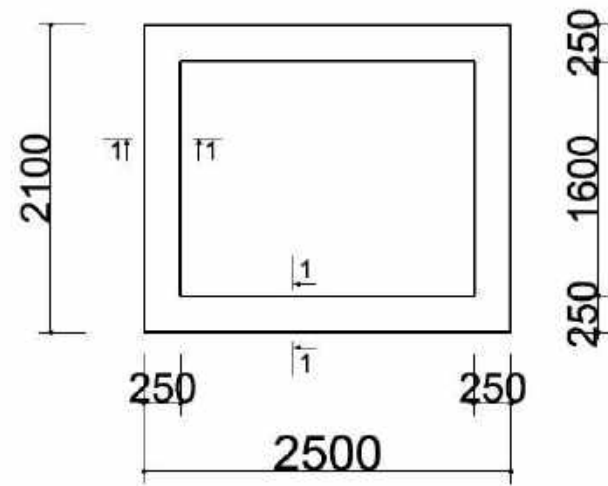


- 1. 6кВ-ын хуваарилах байгууламж
- 2. РВЗ-6кВ
- 3. Гал хамгаалагч
- 4. 0.4кВ-ын кабель
- 5. Хүчний трансформатор
- 6. 6кВ-ын "Шин"
- 7. 0.4кВ-ын хуваарилах байгууламж

pdfelement

	Баянхонгор аймаг, Эрдэнэцогт сум			ХТ-7		
	СОЁЛЫН ТӨВИЙН БАРИЛГА			масштаб М1:		
	Инженер	Э.Зоригтбаатар		Дэд өртөөний хэсэглэл		
Гүйцэтгэсэн	Э.Зоригтбаатар		ЕГ шифр: ЦЭ-49-09/18			
"ЦЭСДА" ХХК	Шалгасан	Ч.Гэрэлтуяа	ТГ шифр:			
			үе шат	хуудас	бүх хуудас	2018он
			А3	7	9	

СУУРИЙН БАЙГУУЛАЛТ М1:50



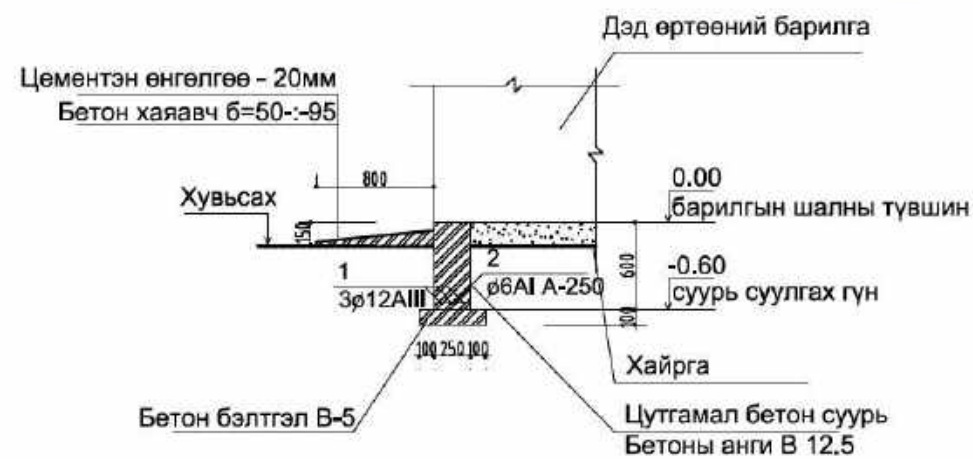
Цутгамал төмөр бетон хийцийн материалын түүвэр

Д/Д	Тэмдэглэгээ	Нэр	Тоо шир	Нэгж Жин(кг)	
		Цутгамал суурь В-12.5 V=1.0м.куб			
		Суурийн доорхи арматуран үе			25.93
1	ГОСТ 5781-82	Ø-12AIII L=27.6	у.м	0.888	24.60
2	ГОСТ 5781-82	Ø-8AI L=230	26	0.051	1.33

ТАЙЛБАР

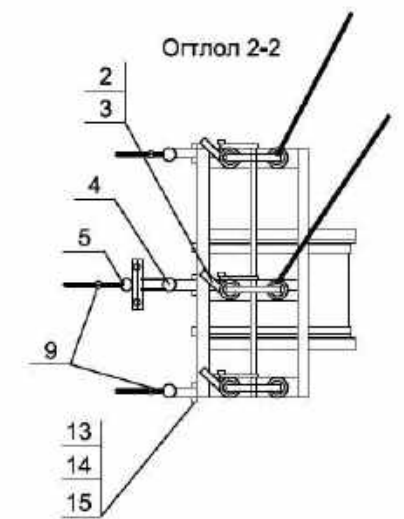
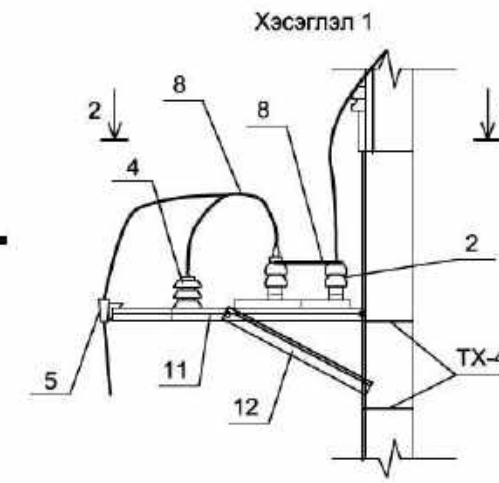
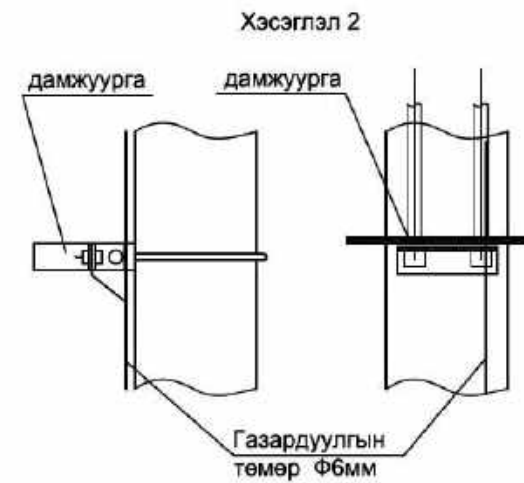
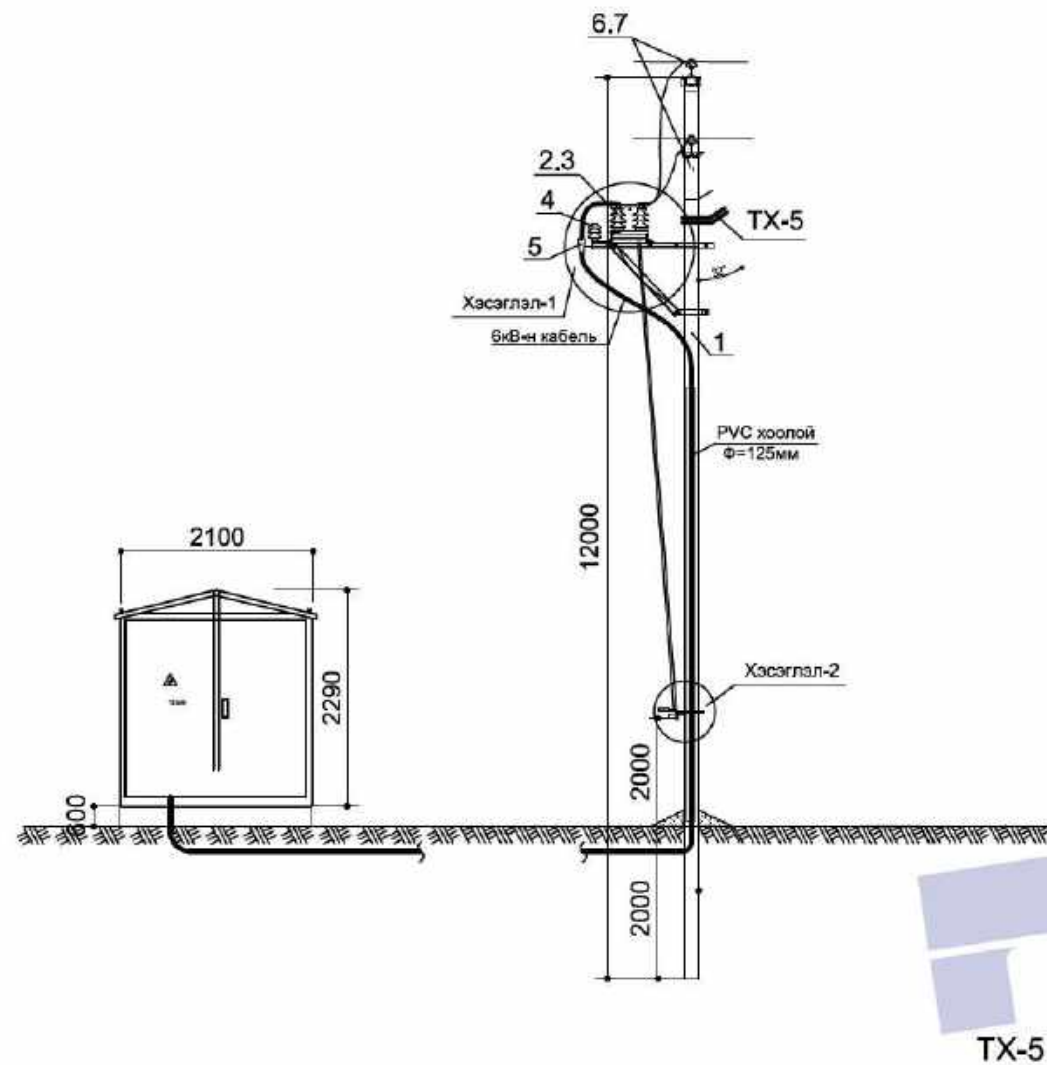
Дэд өртөөний суурь суулгах гүнийг тухайн барилга байрлуулах газрын гадаргуугаас хамаарч эцэслэн шийдвэрлэнэ. Суурийн доторхи хайргыг 1.65кг/м.куб болтол сайтар нягтруулж өгнө. Барилгын эргэн тойрон 80см-ын өргөнтэй бетон хаяавчийг барилгаас гадагш 5%-ийн налуутайгаар зурагт үзүүлсний дагуу гаргана. Суурийн доорхи бетон бэлтгэлийг 10см зузаантай, В-5 ангийн бетоноор хийнэ. Суурийн ажлыг гүйцэтгэхдээ БНБД 3.02.01-90, "Цутгамал төмөр бетон бүтээц" БНБД 3.03.01.88, БД52-102.04-ийн холбогдох заалтуудыг баримталбал зохино.

ОГТЛОЛ 1-1



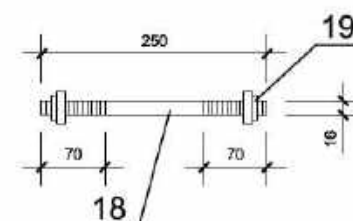
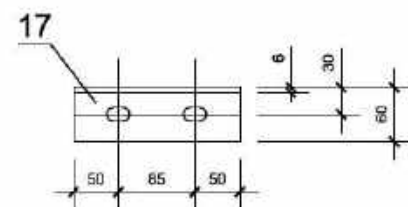
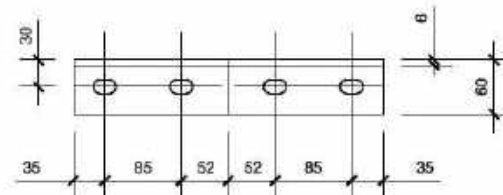
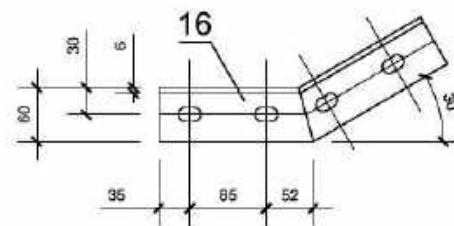
	Баянхонгор аймаг, Эрдэнэцагт сум			ХТ-8		
	СОЁЛЫН ТӨВИЙН БАРИЛГА			масштаб М1:		
	Суурийн байгуулалт, Огтлол, Түүвэр			үе шат	хуудас	бүх хуудас
	Инженер	Э.Зоригтбаатар		ЕГ шифр:ЦЭ-49-09/18	А3	8 9
Гүйцэтгэсэн	Э.Зоригтбаатар		ТГ шифр:	2018он		
"ЦЭСДА" ХХК	Шалгасан	Ч.Гэрэлтуяа				

Хэсэглэл - 1. М 1:100
Кабелийн оруулга



Материалын түүвэр

Д/д	Нэр	Маяг
1	Завсрын төмөр бетон тулгуур	АК-15-2
2	1 газардуулгын худагтай 3 туйлт хуурай салгуур $U_n=6kV$, $I_n=200A$	РЛНД-1-6.200-У1
3	Дамжуурга	ПРНЗ-6 У1
4	Хэт хүчдэл хязгаарлагч	ОПН-6
5	Төгсгөлийн муфт	GUST-12/95
6	Хөндийрүүлэгч	ШФ 20-Г
7	Колпачок	КП-22
8	Ган голтой хөнгөн цагаан утас	АС-3х50
9	Аппаратын хавчаар	А2А-50-7
10	Төмөр хийц ТХ-4	
11	Төмөр хийц ТХ-3	
12	Төмөр хийц ТХ-1	
13	Болт	M12x40
14	Гайка	M12
15	Шайба	Φ12
Төмөр хийц ТХ-5		
16	Булан төмөр L=350	63x63x6
17	Булан төмөр L=180	63x63x6
18	Шпилк /бөөрөнхий төмөр/ L=250	Φ16
19	Шайба, гайка	M16



ТХ-5



"ЦЭСДА" ХХК

Баянхонгор аймаг, Эрдэнэцогт сум СОЁЛЫН ТӨВИЙН БАРИЛГА			ХТ-9		
Кабелийн оруулга			масштаб М1:		
Инженер	Э.Зоригтбаатар		үе шат	хуудас	бүх хуудас
Гүйцэтгэсэн	Э.Зоригтбаатар	ЕГ шифр: ЦЭ-49-09/18	А3	9	9
Шалгасан	Ч.Гэрэлтуяа	ТГ шифр:	2018он		

ТАЙЛБАР БИЧИГ

1. Зураг төслийг зохиоходоо дор дурдсан зүйлсийг ашиглав. Үүнд:
Газар дээр хийсэн хэмжилт, ХАС маркийн ажлын зураг
Ерөнхий төлөвлөгөө, Өндөржилтийн зураг
БНБД 41-02-05 зэргийг мөрдлөг болгов.
2. Шугам дахь дулаан зөөгч ус байна. Дулаан зөөгчийн температур: 85/65°C байна.
3. Төлөвлөлтийн ерөнхий шийдэл: Төвийн төвлөрсөн системд холбоно. Уурын зуухнаас шинээр худаг гарган 2xФ108x4.0 яндангаар соёлын төв болон эмнэлэгийн барилгын үзель хүртэл зурагт үзүүлсэн налууугаар угсарч дулаанд холбоно.
4. Одоо байгаа шугам сүлжээтэй огтлолцож байгаа болон ойролцоо зэрэгцэн байршиж угсрагдах хэсгүүдэд газар шорооны ажлыг заавал гараар гүйцэтгэ. Трассд дайрагдсан зам талбай болон ногоон байгууламжийг буцааж сэргээн засварлана.
5. Угсралт холболтын ажлын үед зураг тасал зохиогчоор хяналт тавиулж, шинээр хийгдэх дулааны шугамтай огтлолцож байгаа болон ойролцоо байгаа бүх шугам сүлжээг газар дээр нь тэмдэглэж өг.
6. Дулаан, цэвэр ус дамжуулах хоолой нь үл нэвтрэх бетон сувагт бетон дэр дээр гулсах тулгууртайгаар байрлаж угсрагдана. Гулсах тулгуур хоорондын зай нь:
а. Хоолойн шулуун хэсэгт Ф100 янданд 4.0м
б. Хоолойн шулуун хэсэгт Ф50 янданд 3.0м
ба эргэлттэй хэсэгт хоорондын зайг 60% хүртэл тус тус бууруулана.
7. Хоолойг угсрахын өмнө хоолойн доторхи хуримтлагдсан шороо хогийг бүрэн цэвэрлэх ба дулаалахын өмнө гадна талын шороо тоос зэвгийг сайтар цэвэрлэж зэврэлтээс хамгаалах лакан түрхлэг хий.
8. Угсралтын ажил дууссаны дараа шугамыг норм, дүрэмд заасан горим, хэмжээнд угааж заавал даралтаар шахаж шалган, шалгасан тухай акт үйлдэнэ.

ЗУРГИЙН ЖАГСААЛТ

Д/Д	Материалын нэр	Тайлбар
1	Тайлбар бичиг зургийн жагсаалт	ГДГ-1
2	Гадна дулааны шугамын ерөнхий байгуулалт	ГДГ-2
3	Гадна дулааны шугамын байгуулалт #1	ГДГ-3
4	Гадна дулааны шугамын байгуулалт #2	ГДГ-4
5	Хоолойн угсралтын тойм, сувгийн огтлол	ГДГ-5
6	Дагуугийн зүсэлт #1	ГДГ-6
7	Дагуугийн зүсэлт #2	ГДГ-7
8	Дулааны худаг ДХ-1 байгуулалт, Огтлол, Материалын түүвэр	ГДГ-8
9	Дулааны худаг ДХ-2 байгуулалт, Огтлол, Материалын түүвэр	ГДГ-9
10	Дулааны худаг ДХ-3 байгуулалт, Огтлол, Материалын түүвэр	ГДГ-10
11	ТК-4 маркийн цутгамал бетон хугсийн хяналал	ГДГ-11
12	Эргэлтийн өнцөг болон үл хөдлөх тулгуурын огтлол	ГДГ-12

БАРИЛГЫН ДУЛААНЫ АЧААЛАЛ

Д/Д	Барилга байгууламжийн нэр	Дулааны ачаалал Вт, (ккал/цаг)			Нийт дулааны ачаалал Вт, (Гкал/цаг)
		Халаалт м	Агаар сэлгээл м	ХХУс	
1	216 СУДАЛТАЙ СОЁЛЫН ТӨВ	69280	60500	-	129780
		(59580)	(52030)	-	(111610)
2	15-Н ОРТОЙ ЭМНЭЛЭГ	33840	-	-	33840
		(29100)	-	-	(29100)
3	НИЙТ	103120	60500	-	163620
		(88680)	(52030)	-	(140710)

МАТЕРИАЛЫН ТҮҮВЭР

Д/Д	Тэмдэглэгээ	Материалын нэр	Тоо	Нээж жин, кг	Тайлбар
Гадна дулааны шугам					
1	ГОСТ 10704-91	Цахилгаан гагнааст шулуун заагаст ган хоолой D _{нх} S=108x4.0	416.4	-	у/м
2	ГОСТ 10704-91	Цахилгаан гагнааст шулуун заагаст ган хоолой D _{нх} S=76x3.5	87	-	у/м
3	ГОСТ 3262-75	Цайрдагсан ган хоолой Ду=50	251.7	-	у/м
4		Пенополиуретан дулаалга Ду100 T _{max} 200°C ρ=80кг/м ³ q=0.03Вт/м б=50мм	416.4	-	у/м
5		Пенополиуретан дулаалга Ду65 T _{max} 200°C ρ=80кг/м ³ q=0.03Вт/м б=50мм	87	-	у/м
6		Пенополиуретан дулаалга Ду50 T _{max} 200°C ρ=80кг/м ³ q=0.03Вт/м б=50мм	251.7	-	у/м
7		Цутгамал бетон дулааны худаг Тип ТК-12 2000x2000x2000(h)	3	-	ком
8		Цутгамал бетон суваг 1000x450h	252	-	у/м
9		Сувгийн хучилт 1300x1000x100h	252	-	шир
10		Үл хөдлөх тулгуур	5	-	ком
11		Гулсах тулгуур, бетон дэрийн хамт	600	-	шир
13	ГОСТ 17375-83	Хэвэлмэл отвог 90° Ф100	8	-	шир
14	ГОСТ 17375-83	Хэвэлмэл отвог 90° Ф65	2	-	шир
15	ГОСТ 17375-83	Хэвэлмэл отвог 90° Ф50	5	-	шир



БАЯНХОНГОР АЙМАГ, ЭРДЭНЭЦОГТ СУМ

"СОЁЛЫН ТӨВ"-ИЙН БАРИЛГА

ТАЙЛБАР БИЧИГ ЗУРГИЙН ЖАГСААЛТ

Инженер	Ц.Навчаа	Е.Г Шифр:	Масштаб	Огноо
Гүйцэтгэсэн	Ц.Навчаа	ЦЭ-49-09/18	М1:1	2018
"ЦЭСДА" ХХК	Шалгасан	Ц.Нямаа	Зургийн дугаар	Хуугас
			ГДГ-1	12

ГАДНА ДУЛААН, ЦЭВЭР УСНЫ ШУГАМЫН ЕРӨНХИЙ БАЙГУУЛАЛТ



Д/Д	ТОДОРХОЙЛОЛТ	ТАЙЛБАР
1	216 хүнтэй суудалтай соёлын төв	Төлөвлөж буй

ТАНИХ ТЭМДЭГ:

- Төлөвлөж буй барилга /дэвсгэр зурган дээрх тэмдэглэгээ/
- Авто зам
- /дэвсгэр зурган дээрх тэмдэглэгээ/
- ±0.00=1585.60** Төлөвлөж буй барилгын түвшин /дэвсгэр зурган дээрх тэмдэглэгээ/
- Налуу, урсах чиглэл, зай /дэвсгэр зурган дээрх тэмдэглэгээ/
- Төлөвлөж буй өндөр /дэвсгэр зурган дээрх тэмдэглэгээ/
- Дулааны шугам /төлөвлөж буй/
- Дулааны худаг /төлөвлөж буй/
- Үл хөдлөх тулгуур /төлөвлөж буй/
- Шугамын эргэлт /төлөвлөж буй/
- Э-3
- ДЦ Дулаан, цэвэр усны шугам /одоо байгаа/
- Дулаан, цэвэр усны худаг /одоо байгаа/



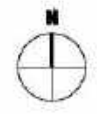
БАЯНХОНГОР АЙМАГ, ЭРДЭНЭЦОГТ СУМ
"СОЁЛЫН ТӨВ"-ИЙН БАРИЛГА

ОРЧНЫ ТОЙМ

Инженер	Ц.Навчаа	Е.Г Шифр:	Масштаб	Огноо
Гүйцэтгэсэн	Ц.Навчаа	ЦЭ-49-09/18	М1: 2000	2018
Шалгасан	Ц.Нямаа	ТГ Шифр:	Зургийн дугаар	Хуугас:
			ГДГ-2	12

"ЦЭСДА" ХХК

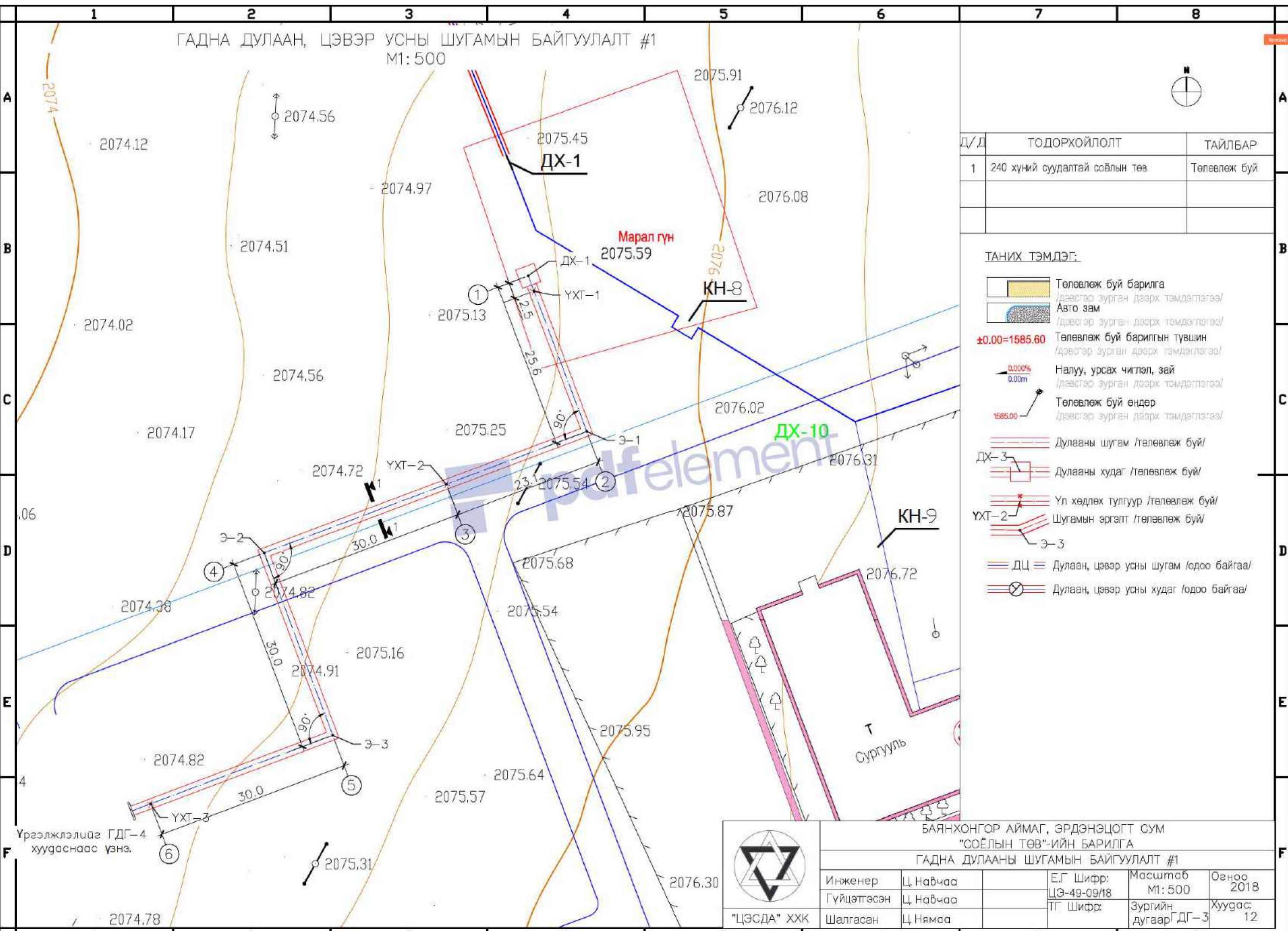
ГАДНА ДУЛААН, ЦЭВЭР УСНЫ ШУГАМЫН БАЙГУУЛАЛТ #1
M1:500



Д/Д	ТОДОРХОЙЛОЛТ	ТАЙЛБАР
1	240 хүний суудалтай соёлын төв	Төлөвлөж буй

ТАНИХ ТЭМДЭГ:

- Төлөвлөж буй барилга /дээгээр зурган дээрх тэмдэглэгээ/
- Авто зам /дээгээр зурган дээрх тэмдэглэгээ/
- $\pm 0.00 = 1585.60$ Төлөвлөж буй барилгын түвшин /дээгээр зурган дээрх тэмдэглэгээ/
- Налуу, урсах чиглэл, зай /дээгээр зурган дээрх тэмдэглэгээ/
- Төлөвлөж буй өндөр /дээгээр зурган дээрх тэмдэглэгээ/
- Дулааны шугам /төлөвлөж буй/
- Дулааны худаг /төлөвлөж буй/
- Үл хөдлөх тулгуур /төлөвлөж буй/
- Шугамын эргэлт /төлөвлөж буй/
- Э-3
- ДЦ = Дулаан, цэвэр усны шугам /одоо байгаа/
- Дулаан, цэвэр усны худаг /одоо байгаа/



Үргэлжлэлийг ГДГ-4 хуудаснаас үзнэ.

	БАЯНХОНГОР АЙМАГ, ЭРДЭНЭЦОГТ СУМ				
	"СОЁЛЫН ТӨВ"-ИЙН БАРИЛГА				
	ГАДНА ДУЛААНЫ ШУГАМЫН БАЙГУУЛАЛТ #1				
Инженер	Ц.Навчаа	Е.Г Шифр:	Масштаб	Огноо	
Гүйцэтгэсэн	Ц.Навчаа	ЦЭ-49-09/18	M1:500	2018	
Шалгасан	Ц.Нямаа	ТГ Шифр:	Зургийн дугаар	Хуудас:	
		ГДГ-3	ГДГ-3	12	

ХООЛОЙН УГСРАЛТЫН ТОЙМ

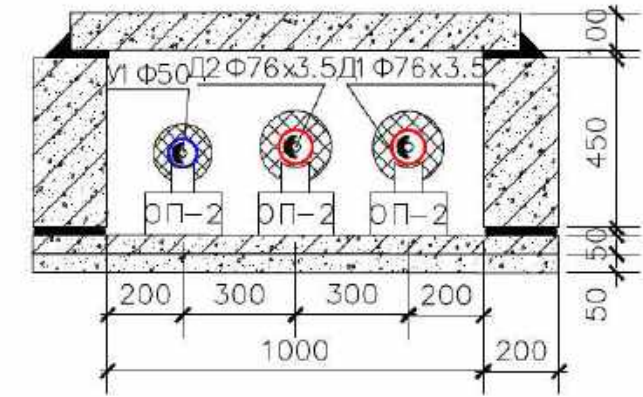
Огтлол 1-1
$Q_x=163'620\text{Вт}$
$G_x=14.0\text{тн/цаг}$
$\Delta h=35.2\text{Па/м}$
$U=0.52\text{м/сек}$
Д2.1Ф108x4.0
Д2.2Ф108x4.0
У1 Ф50

Эмнэлэг рүү
$Q_x=33'840\text{Вт}$
$G_x=2.9\text{тн/цаг}$
$\Delta h=67.8\text{Па/м}$
$U=0.43\text{м/сек}$
Д2.1Ф57x3.5
Д2.2Ф57x3.5
У1 Ф50

Огтлол 2-2
$Q_x=129'780\text{Вт}$
$G_x=11.2\text{тн/цаг}$
$\Delta h=76.5\text{Па/м}$
$U=0.63\text{м/сек}$
Д2.1Ф76x3.5
Д2.2Ф76x3.5
У1 Ф50

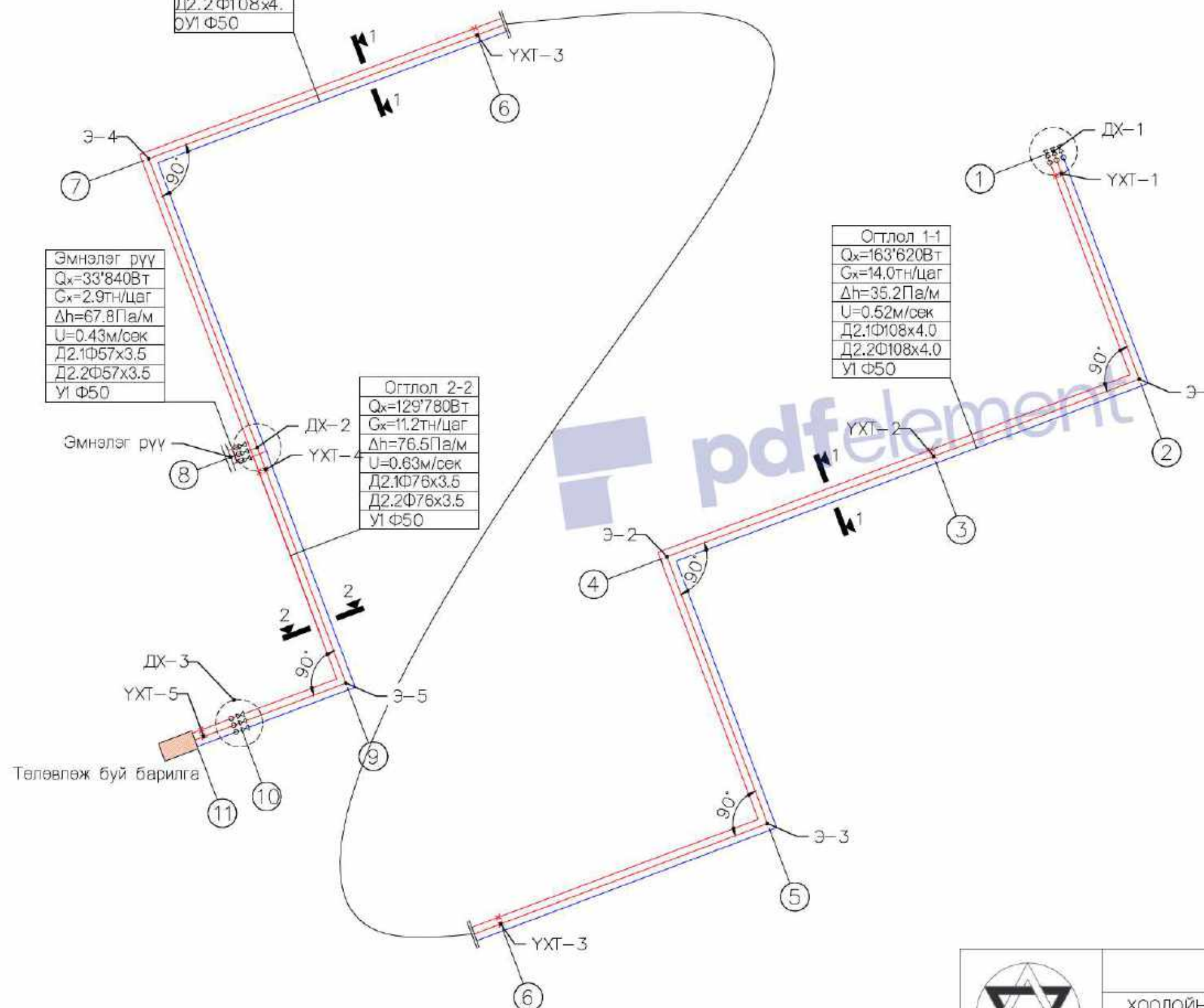
Огтлол 1-1
$Q_x=163'620\text{Вт}$
$G_x=14.0\text{тн/цаг}$
$\Delta h=35.2\text{Па/м}$
$U=0.52\text{м/сек}$
Д2.1Ф108x4.0
Д2.2Ф108x4.0
У1 Ф50

СУВГИЙН ОГТЛОЛ 2-2
М1:20



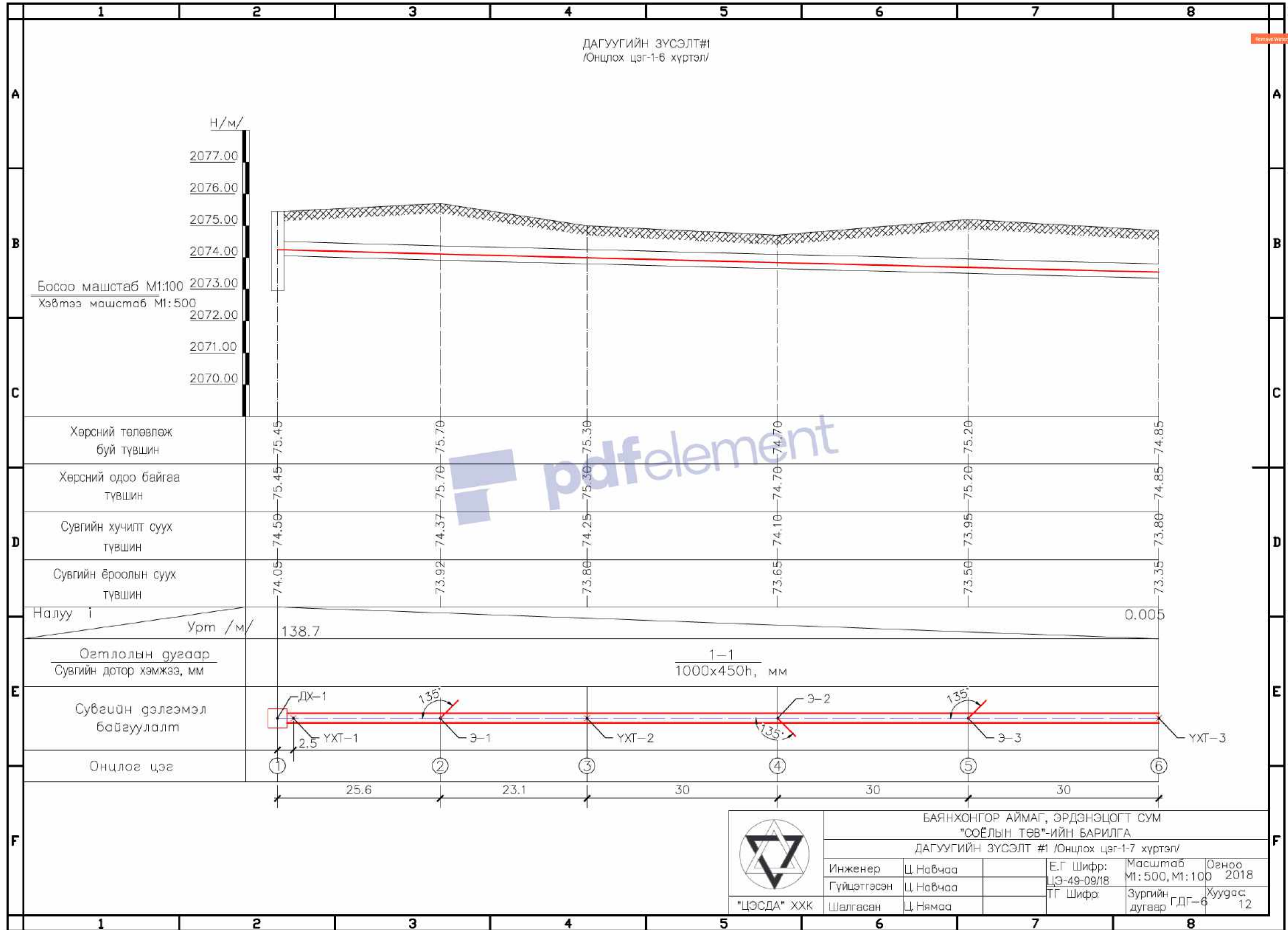
Сувгийн материалын орц /1-м урмаг/

№	Сувгийн хэмжээ, огтлол, тип	Бетон, м ³			Хучилт
		Хананд /М-200/	Уланд /М-100/	Бэлтгэл /М-50/	
1	1-1	0.18	0.07	0.07	ГСХ-10 - 1ш
1	1-1	0.18	0.07	0.07	ГСХ-10 - 1ш



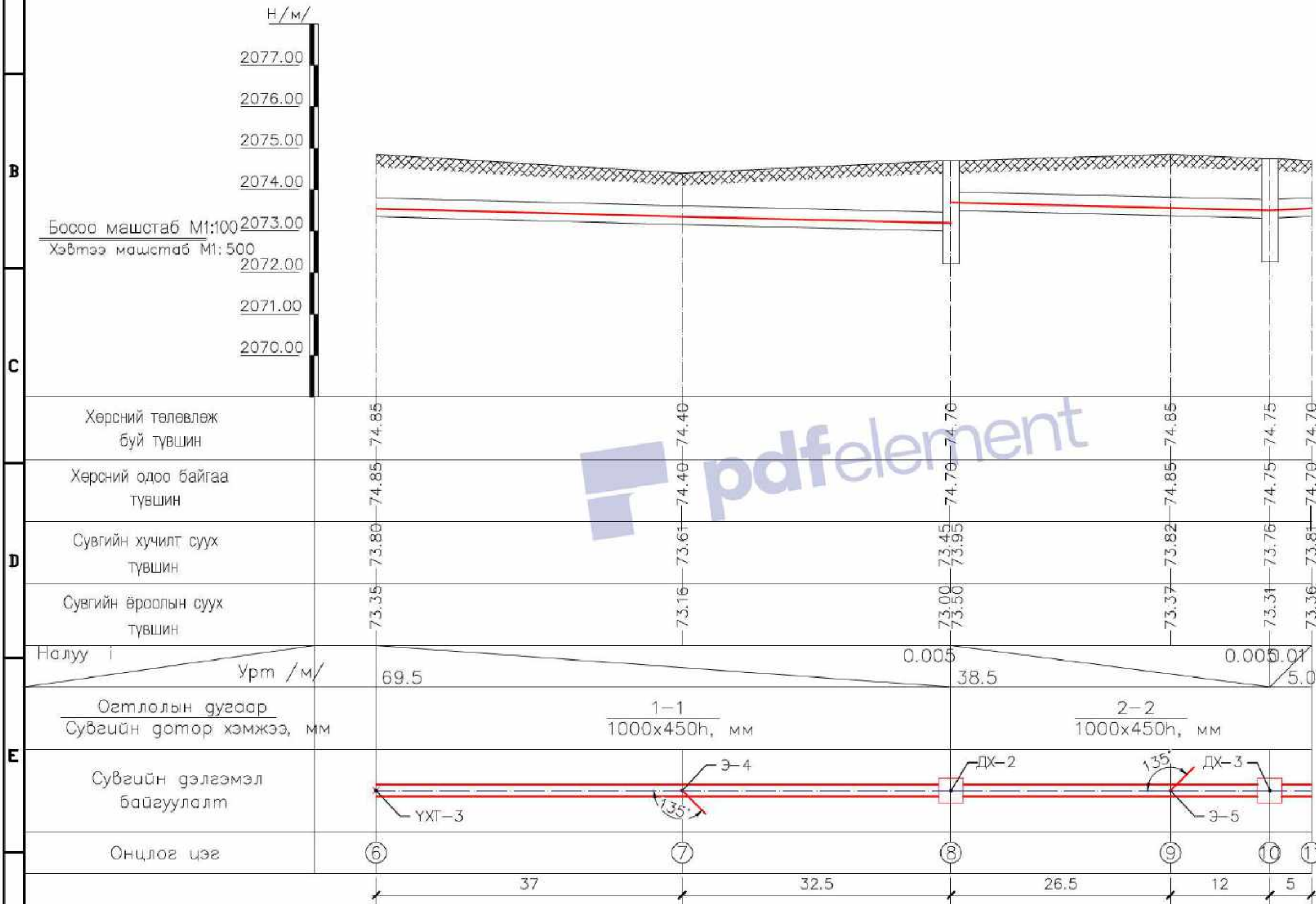
	БАЯНХОНГОР АЙМАГ, ЭРДЭНЭЦОГТ СУМ				
	"СОЁЛЫН ТӨВ"-ИЙН БАРИЛГА				
	ХООЛОЙН УГСРАЛТЫН ТОЙМ /Онцлох цэг-1-13 хүртэл/, СУВГИЙН ОГТЛОЛ				
	Инженер	Ц.Навчаа	Е.Г Шифр:	Масштаб	Огноо
Гүйцэтгэсэн	Ц.Навчаа	ЦЭ-49-09/18	М1:үгүй	2018	
Шалгасан	Ц.Нямоо	ТГ Шифр:	Зургийн дугаар	ГДГ-5	
"ЦЭСДА" ХХК				Хуудас: 12	

ДАГУУГИЙН ЗҮСЭЛТ#1
/Онцлох цэг-1-6 хүртэл/



БАЯНХОНГОР АЙМАГ, ЭРДЭНЭЦОГТ СУМ				
"СОЁЛЫН ТӨВ"-ИЙН БАРИЛГА				
ДАГУУГИЙН ЗҮСЭЛТ #1 /Онцлох цэг-1-7 хүртэл/				
Инженер	Ц.Навчаа	Е.Г Шифр:	Масштаб	Огноо
Гүйцэтгэсэн	Ц.Навчаа	ЦЭ-49-09/18	М1: 500, М1: 100	2018
Шалгасан	Ц.Нямаа	ТГ Шифр:	Зургийн дугаар	Хуугас
"ЦЭСДА" ХХК			ГДГ-6	12

ДАГУУГИЙН ЗҮСЭЛТ#2
/Онцлох цэг-6-11 хүртэл/

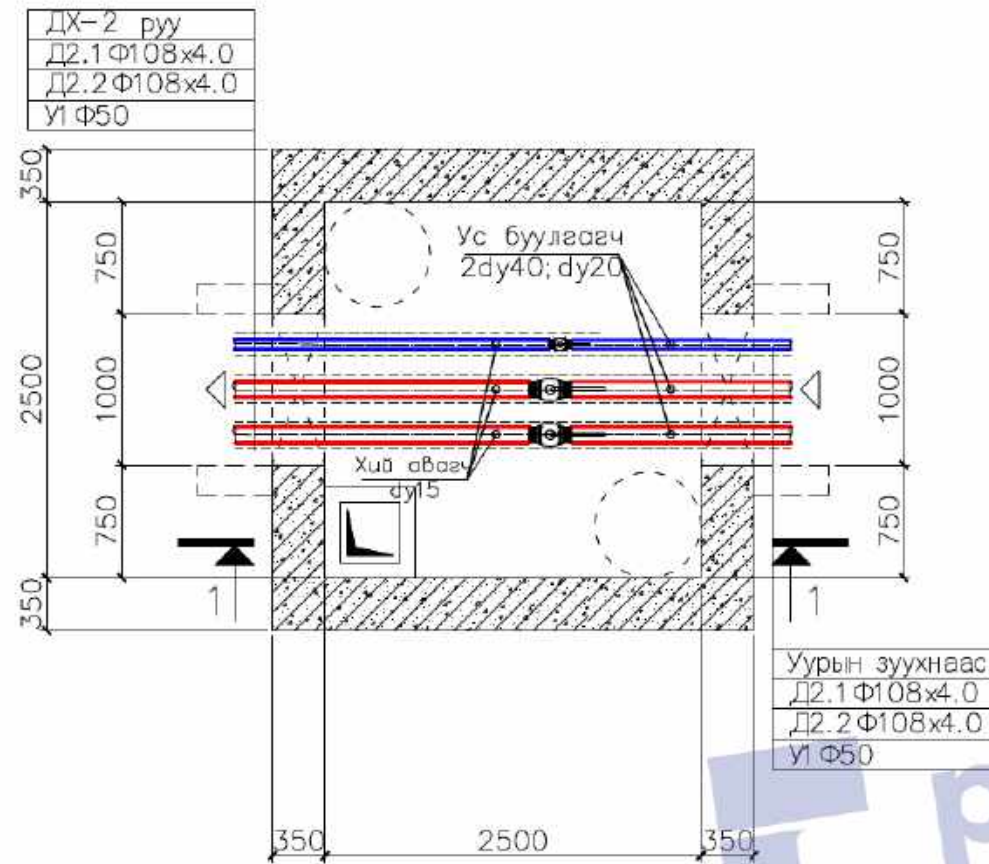


 <p>"ЦЭСДА" ХХК</p>	БАЯНХОНГОР АЙМАГ, ЭРДЭНЭЦОГТ СУМ "СОЁЛЫН ТӨВ"-ИЙН БАРИЛГА ДАГУУГИЙН ЗҮСЭЛТ #1 /Онцлох цэг-1-7 хүртэл/				
	Инженер	Ц.Навчаа	Е.Г Шифр:	Масштаб	Огноо
	Гүйцэтгэсэн	Ц.Навчаа	ЦЭ-49-09/18	М1: 500, М1: 100	2018
	Шалгасан	Ц.Нямаа	ТГ Шифр:	Зургийн дугаар	Хуудас
				ГДГ-7	12

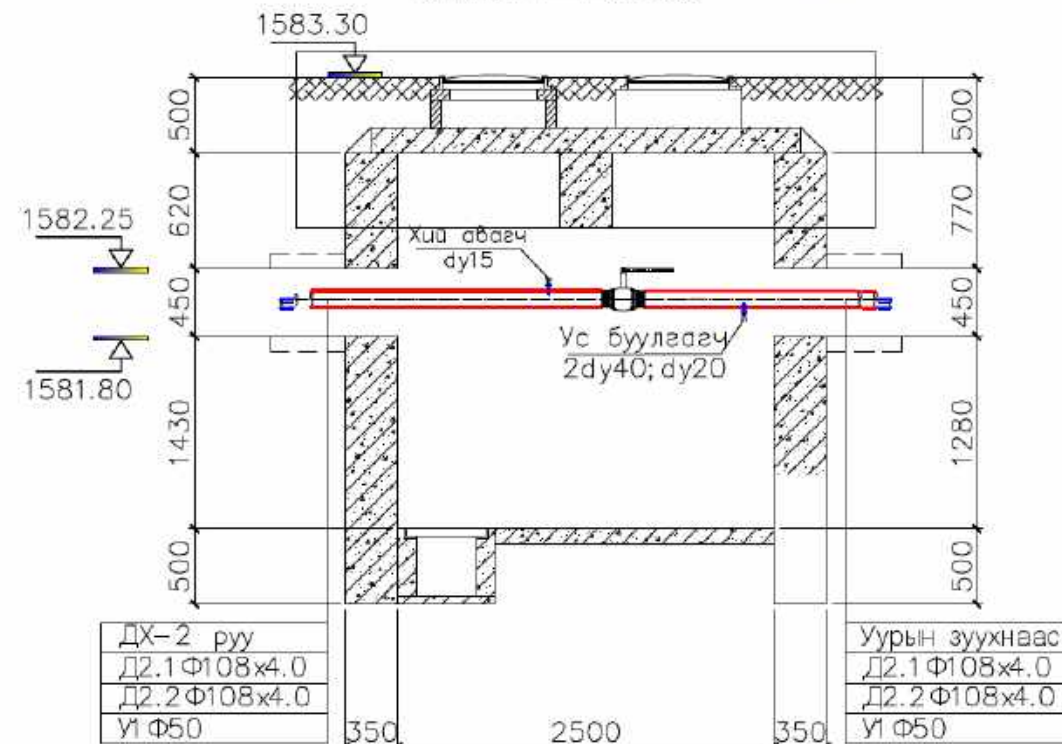
МАТЕРИАЛЫН ТҮҮВЭР

Д/Д	Тэмдэглэгээ	Материалын нэр	Тоо	Нэгж жин, кг	Тайлбар
1	BROEN 64.103.50	Гагнадаг ган бөмбөлгөн хаалт $\varnothing 100$ $R_y=2.5MPa$, $T_{max}=200^\circ C$	2	6.0	у/м
2	BROEN 64.103.50	Гагнадаг ган бөмбөлгөн хаалт $\varnothing 50$ $R_y=2.5MPa$, $T_{max}=200^\circ C$	1	6.0	у/м
3	ГОСТ 10704-91	Цахилгаан гагнааст шулуун заадаст ган хоолой $D_{нхS}=108 \times 4.0$	5.0	6.0	у/м
4	ГОСТ 10704-91	Цахилгаан гагнааст шулуун заадаст ган хоолой $D_{нхS}=57 \times 3.0$	2.5	6.0	у/м
5		Пенополиуретан дулаалга $D_{\varnothing 100}$ $T_{max} 200^\circ C$ $\rho=80 \text{ кг/м}^3$ $q=0.038 \text{ Вт/м}$ $b=50 \text{ мм}$	5.0	6.0	у/м
6		Пенополиуретан дулаалга $D_{\varnothing 50}$ $T_{max} 200^\circ C$ $\rho=80 \text{ кг/м}^3$ $q=0.038 \text{ Вт/м}$ $b=50 \text{ мм}$	2.5	6.0	у/м
7		Цутгамал бетон дулааны худаг Тип ТК-4 2500x2500x2000(h)	1	-	ком
8	СЕРИЯ Г-991-1	Худгийн проем ялуу П-5	2	-	шир
9		Ус буулгагч $\varnothing 40/\varnothing 20$	2	-	шир

ДХ-1 ХУДГИЙН БАЙГУУЛАЛТ М1:50



ОГТЛОЛ 1-1 М1:50



"ЦЭСДА" ХХК

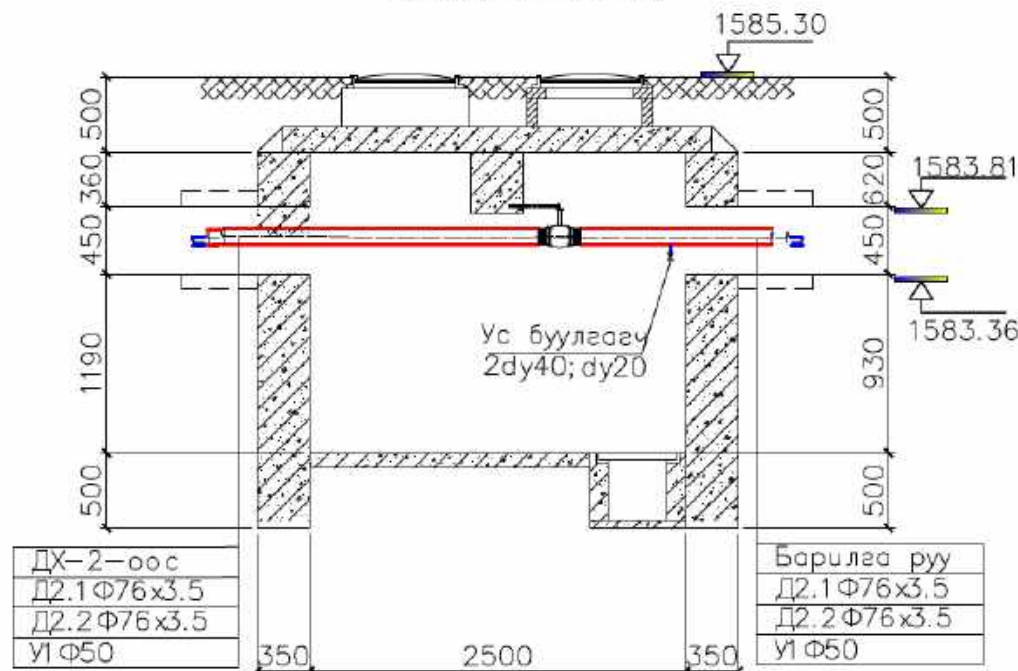
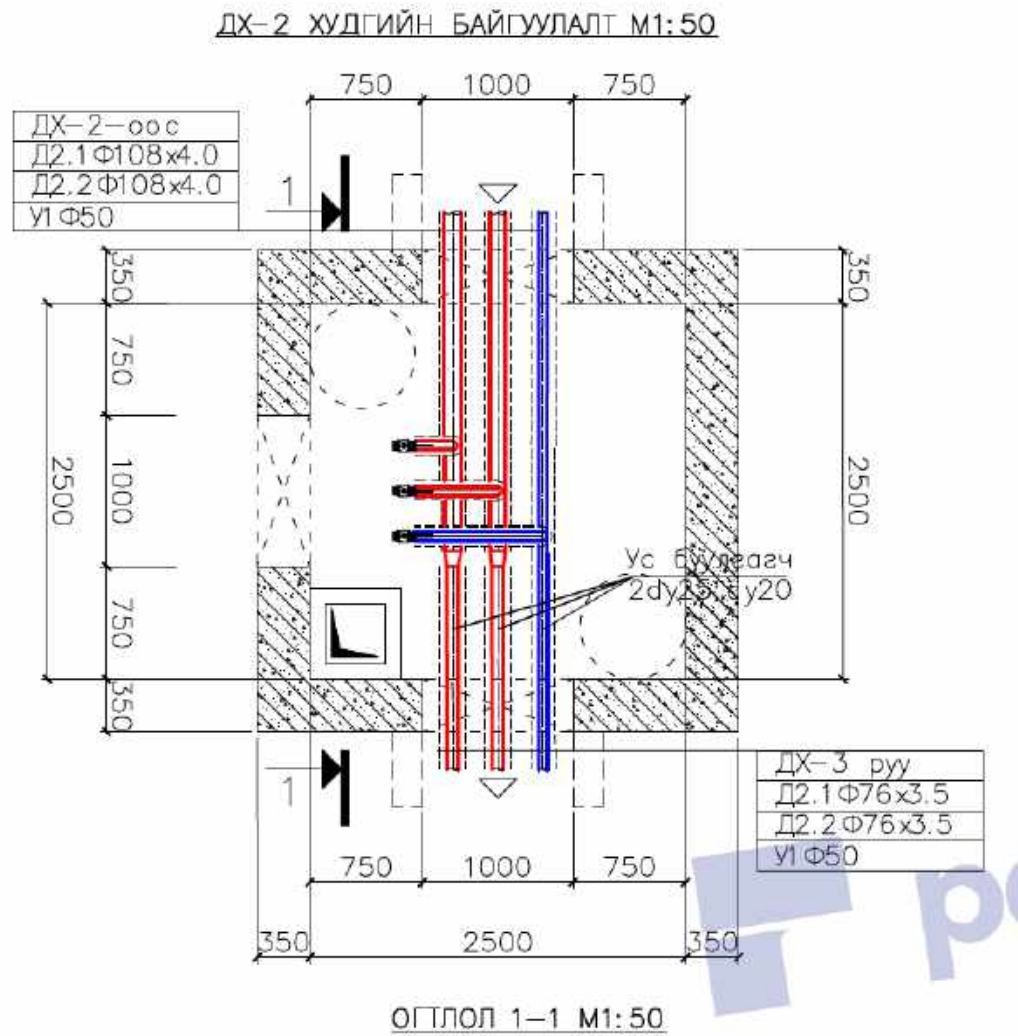
БАЯНХОНГОР АЙМАГ, ЭРДЭНЭЦОГТ СУМ
"СОЁЛЫН ТӨВ"-ИЙН БАРИЛГА


Дулааны худаг ДХ-1-ийн байгуулалт, Огтлол, Материалын түүвэр

Инженер	Ц.Навчаа	Е.Г Шифр:	Масштаб	Огноо
Гүйцэтгэсэн	Ц.Навчаа	ЦЭ-49-09/18	М1:50	2018
Шалгасан	Ц.Нямаа	ТГ Шифр:	Зургийн дугаар	Хуудас:
			ГДГ-8	12

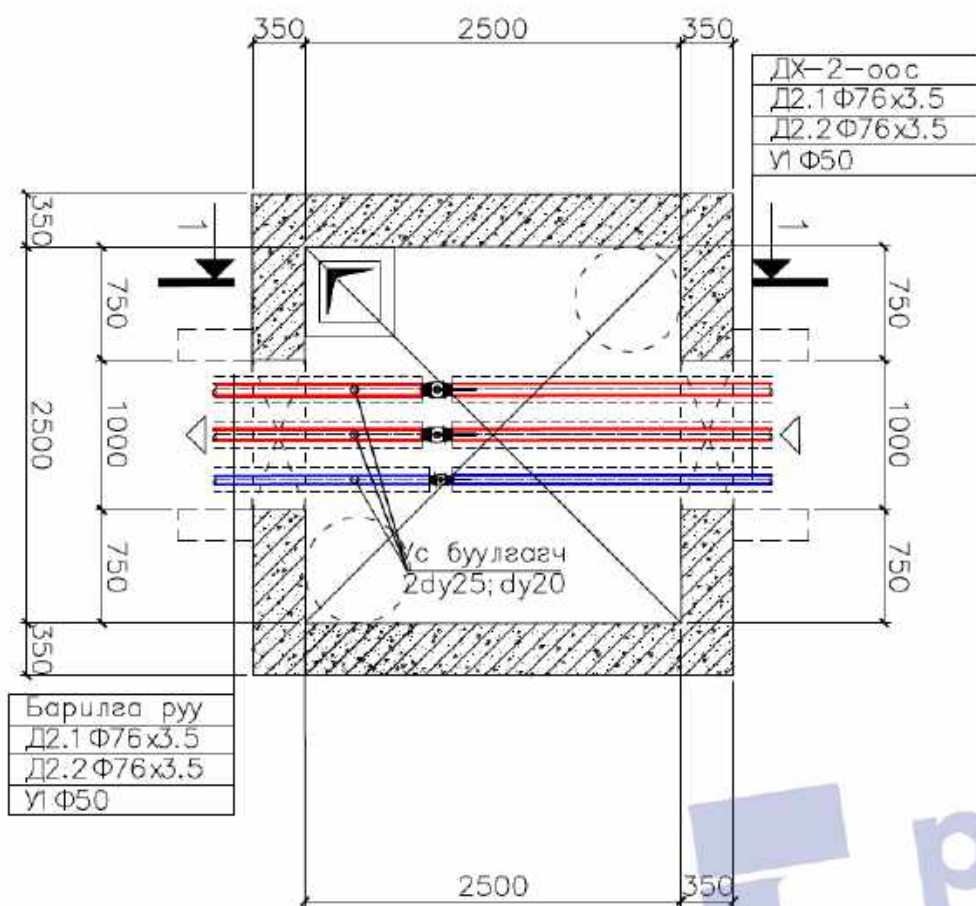
МАТЕРИАЛЫН ТҮҮВЭР

Д/Д	Тэмдэглэгээ	Материалын нэр	Тоо	Нэгж жин, кг	Тайлбар
2	ВРОЕН 64.103.50	Гагнадаг ган бөмбөлгөн хаалт ду50 $R_y=2.5MPa$, $T_{max}=200^{\circ}C$	3	6.0	у/м
3	ГОСТ 10704-91	Цахилгаан гагнааст шулуун заадаст ган хоолой $D_{нх}S=57x3.5$	2.0	6.0	у/м
4	ГОСТ 3262-72	Цайрссан ган яндан ган хоолой $D_{нх}S=57x3.0$	1.0	6.0	у/м
6		Пенополиуретан дулаалга Ду50 $T_{max}200^{\circ}C$ $\rho=80kg/m^3$ $q=0.038m/m$ $b=50mm$	3.0	6.0	у/м
7		Цутгамал бетон дулааны худаг Тип ТК-4 2500x2500x2000(h)	1	-	ком
8	СЕРИЯ Г-991-1	Худгийн проем ялуу П-5	3	-	шир
9		Шилжвэр Ф100/Ф65	2	-	шир
		Отвод 90° Ф50	3	-	шир

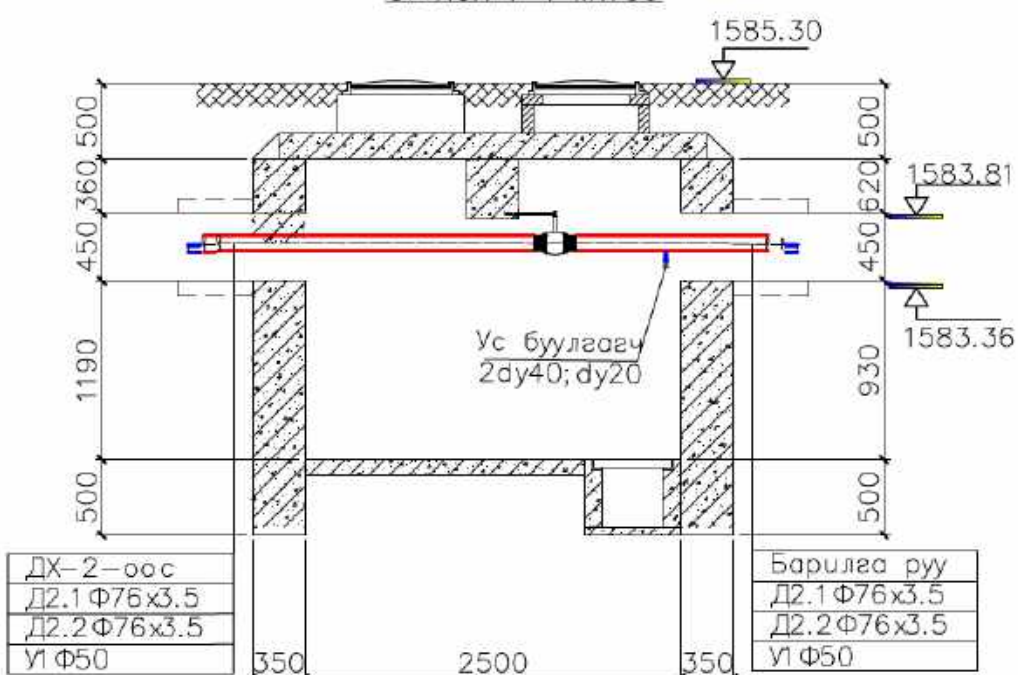


	БАЯНХОНГОР АЙМАГ, ЭРДЭНЭЦОГТ СУМ				
	"СОЁЛЫН ТӨВ"-ИЙН БАРИЛГА				
	Дулааны худаг ДХ-2-ийн байгуулалт, Огтлол, Материалын түүвэр				
Инженер	Ц.Навчаа	Е.Г Шифр:	Масштаб	Огноо	
Гүйцэтгэсэн	Ц.Навчаа	ЦЭ-49-09/18	М1:50	2018	
"ЦЭСДА" ХХК	Шалгасан	Ц.Нямаа	ТГ Шифр:	Хуудас	
			Зургийн дугаар ГДГ-9	12	

ДХ-3 ХУДГИЙН БАЙГУУЛАЛТ М1:50



ОГТЛОЛ 1-1 М1:50



МАТЕРИАЛЫН ТҮҮВЭР

Д/Д	Тэмдэглэгээ	Материалын нэр	Тоо	Нээж жиц, ке	Тайлбар
1	ВРОЕН 64.103.50	Гагнадаг ган бөмбөлгөн хаалт Dy100 P _y =2.5МПа, T _{max} =200°C	2	6.0	у/м
2	ВРОЕН 64.103.50	Гагнадаг ган бөмбөлгөн хаалт Dy50 P _y =2.5МПа, T _{max} =200°C	1	6.0	у/м
3	ГОСТ 10704-91	Цахилгаан загнааст шулуун заадаст ган хоолой D _{нхS} =108x4.0	3.0	6.0	у/м
4	ГОСТ 10704-91	Цахилгаан загнааст шулуун заадаст ган хоолой D _{нхS} =76x3.5	3.0	6.0	у/м
5	ГОСТ 10704-91	Цахилгаан загнааст шулуун заадаст ган хоолой D _{нхS} =57x3.0	3.0	6.0	у/м
6		Пенополиуретан дулаалга Dy100 T _{max} 200°C ρ=80кг/м ³ q=0.03Вт/м б=50мм	3.0	6.0	у/м
7		Пенополиуретан дулаалга Dy100 T _{max} 200°C ρ=80кг/м ³ q=0.03Вт/м б=50мм	3.0	6.0	у/м
8		Пенополиуретан дулаалга Dy50 T _{max} 200°C ρ=80кг/м ³ q=0.03Вт/м б=50мм	3.0	6.0	у/м
9	СЕРИЯ Г-991-1	Худгийн проем ялуу П-5	3	-	шир
10		Ус буулгагч Ф40/Ф20	2/1	-	шир
11	ГОСТ 17375-83	Шилжвэр Ф100x65	2	-	шир



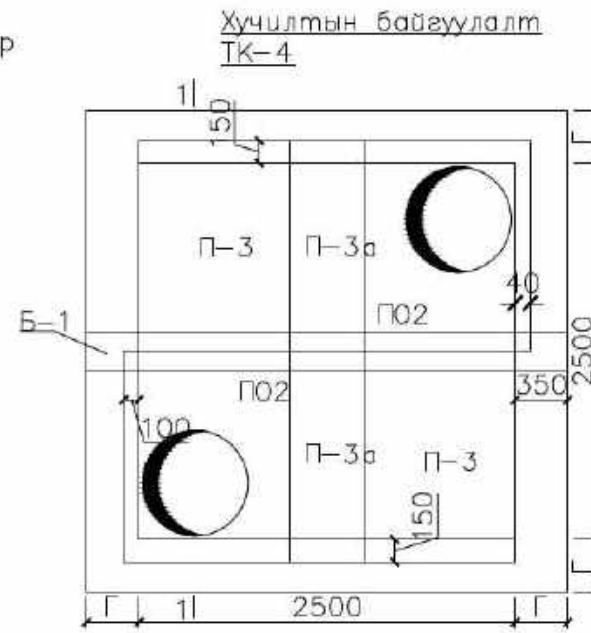
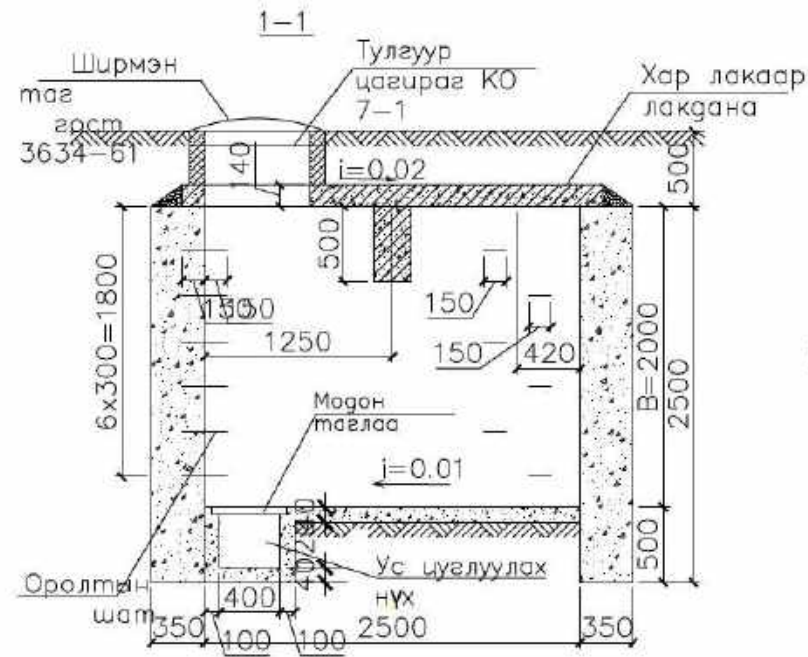
БАЯНХОНГОР АЙМАГ, ЭРДЭНЭЦОГТ СУМ
"СОЁЛЫН ТӨВ"-ИЙН БАРИЛГА
Дулааны худаг ДХ-3-ийн байгуулалт, Огтлол, Материалын түүвэр

Инженер	Ц.Навчаа	Е.Г Шифр: ЦЭ-49-09/18	Масштаб М1:50	Огноо 2018
Гүйцэтгэсэн	Ц.Навчаа	ТГ Шифр:	Зургийн дугаар ГДГ-10	Хуудас 12
"ЦЭСДА" ХХК	Шалгасан Ц.Нямаа			

ТК-4 МАРКИЙН ЦУТГАМАЛ БЕТОН ХУДГИЙН ХИЙЦЛЭЛ

Үндсэн хэмжээ, мм

Хугаийн төрөл	А	Б	В	Г		
				Тоосгон	Чулуун	Бетон
ТК-4	2500	2500	2000	380	500	350

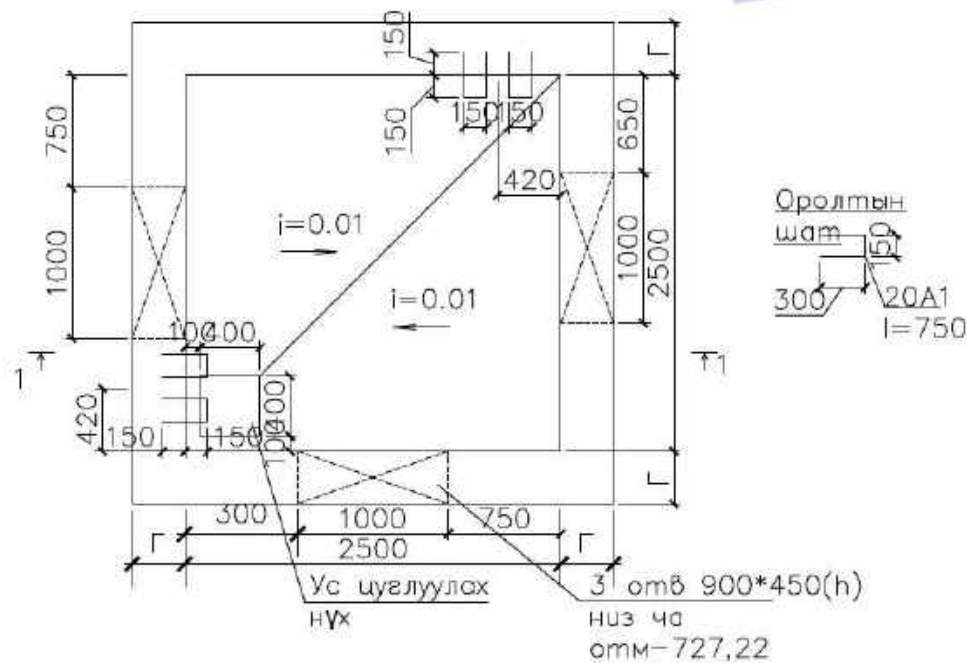


Хугаийн материалын орц

Хугаийн төрөл	Хучилтын элемент			Материалын орц						
	Төрөл	Тоо	Нэг маягийн цуврал	Хана			Таг		Ул	
				Тоосгон, м³	Бетон, м³/м200	Чулуун, м³	Тоосгон, м³	Ус, т/б, м³	Ширмэн люк, ш	Бетон, м³/м100
ТК-4	П02	2	Л. 15	12,5	11,6	17,5	-	0,1	2	0,73
	П-3	2	Г-991-1 В-2							
	П-3а	2	Г-991-1 В-2							
	Б-1	1	Л. 17							

ДХ-1.2-той хамт үзнэ.

Байгуулалт



ТК-4 маркийн худгийн материалын түүвэр

№	Тэмдэглэгээ	Материалын нэр	х/н	Тоо	Нэгж, кг	Тайлбар
1		Хугаийн хана: Бетон М-200	м3	11.6		
2		Хугаийн ул: Бетон М-100	м3	0.73		
3		Худгийн хучилт: Төмөр бетон хавтан П-3	ш	2	484	
4		: Төмөр бетон нүхтэй хавтан П0-2	ш	2	481	
5		: Төмөр бетон хавтан П-3а	ш	2	242	
6		: Төмөр бетон дам нуруу Б-1	ш	1	1007	
7		Ширмэн хүүзүүч, таг	ш	2		
8		Ширмэн хүүзүүч бэхлэх бетон М-50	м3	0.2		
9		Шатны гишгүүр: Арматур ф20 А1, I=780mm	ш	12		
10		Төмөр бетон цагираг КС7-2-1 h=500	ш	4		

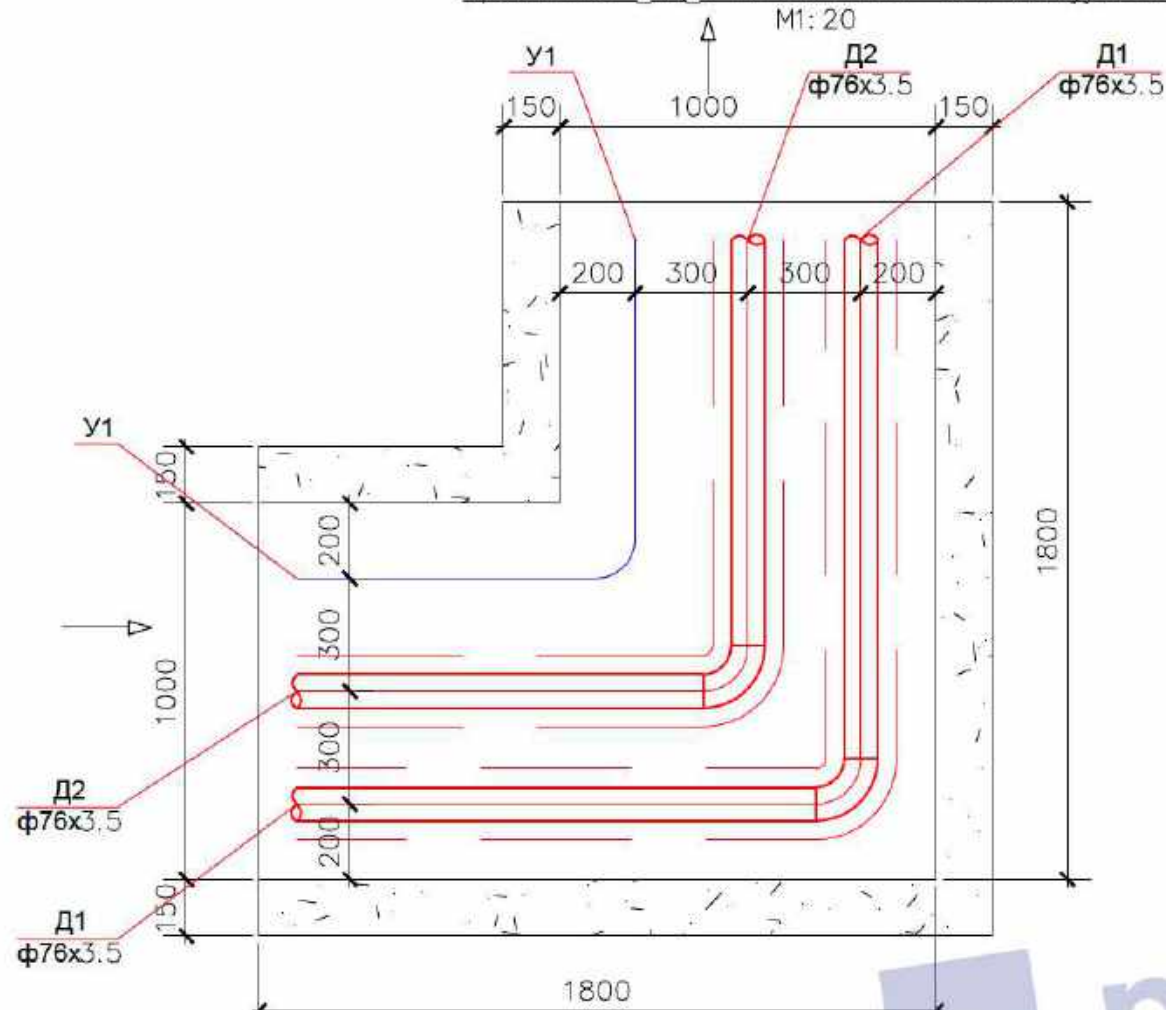


БАЯНХОНГОР АЙМАГ, ЭРДЭНЭЦОГТ СУМ
"СОЁЛЫН ТӨВ"-ИЙН БАРИЛГА

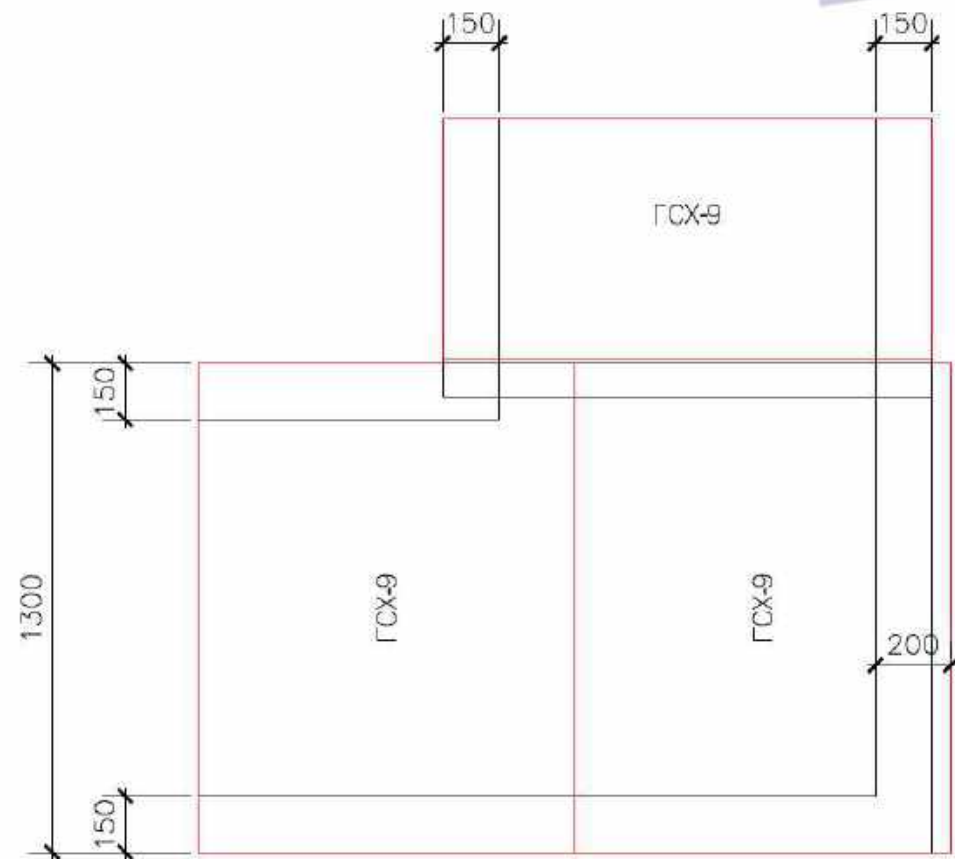
ТК-4 маркийн цутгамал бетон худгийн хийцлэл

Инженер	Ц.Навчаа	Е.Г Шифр:	Масштаб	Огноо
Гүйцэтгэсэн	Ц.Навчаа	ЦЭ-49-09/18	М1:20	2018
"ЦЭСДА" ХХК	Шалгасан	Ц.Нямаа	ТГ Шифр:	Хуудас:
			Зургийн дугаар ГДГ-11	12

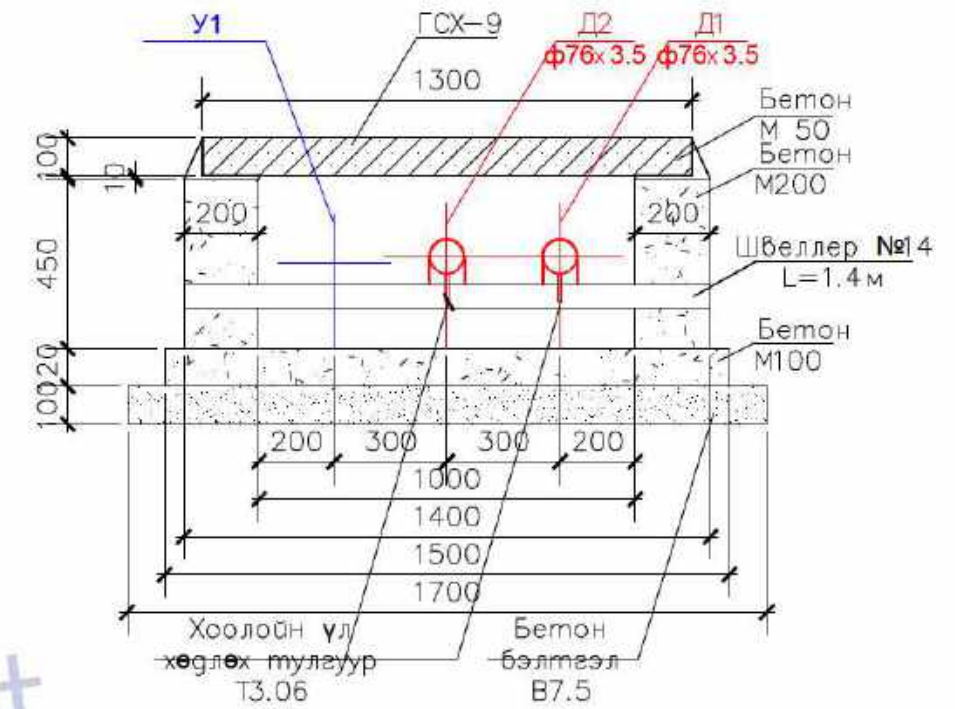
Эргэлтийн өнцөг-1.2.3.4.5.6.7-ийн байгуулалт



ЭӨ-1.2.3.4.5.6.7-ийн хучилтын байгуулалт



Үл хөдлөх тулгуурын огтлол ҮХТ-1-6
масштаб 1:20



Сувгийн үл хөдлөх тулгуурын материалын орц /1 тулгуур/

№	Сувгийн хэмжээ, огтлол, тип	Бетон, м3			Сувгийн ҮХТ	Хоолойн ҮХТ	Хучилт
		Хананд /М-200/	Уланд /М-100/	Бэлтгэл /М-50/			
1	ҮХТ- 1-6	0.18	0.07	0.07	Швеллер №18 L=2x1700	Т3.06 - 2 ком	ГСХ-10 - 1ш



"ЦЭСДА" ХХК

БАЯНХОНГОР АЙМАГ, ЭРДЭНЭЦОГТ СУМ

"СОЁЛЫН ТӨВ"-ИЙН БАРИЛГА

Эргэлтийн өнцөг болон үл хөдлөх тулгуурын огтлол

Инженер Ц.Навчаа

Гүйцэтгэсэн Ц.Навчаа

Шалгасан Ц.Нямаа

Е.Г Шифр:

ЦЭ-49-09/18

ТГ Шифр:

Масштаб

М1:20

Зургийн дугаар ГДГ-12

Огноо

2018

Хуудас

12

ТАЙЛБАР БИЧИГ

Баянхонгор аймаг, Эрдэнэцогт сумын нутаг дэвсгэрт баригдах "240-н хүний суудалтай соёлын төв"-ийн барилгын гадна ариутгах татуургын ажлын зураг төслийг өндөржилт, ерөнхий төлөвлөгөө, БНБД-40-01-06, газар дээр хийсэн хэмжилт зэргийг үндэслэн боловсруулав.

Ариутгах татуургын системд хуванцар яндан тусгасан ба дагуугийн огтлолд үзүүлсний дагуу угсрана. Худгийн гадаргууг хар лакаар 2 үе будна. Нийт янданг хөлдөлтөөс хамгаалж дулаалгатай угсрана. Бохир усыг $V=22.5\text{м}^3$ эзэлхүүнтэй цооног хуримтлуулахаар зурагт тусгав.


Яндан хоолойн доор 10 см зузаан элсэн дэвсгэр хийж өгнө. Нийт шугам хоолойг ухахад гарсан шороогоор буцаан булна. Яндан хоолойг булахаас өмнө системийг усаар дүүргэж гоожилтыг шалгана.

МАТЕРИАЛЫН ТҮҮВЭР

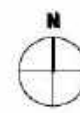
Д/Д	Тэмдэглэгээ	Нэр	Хэмжих нэгж	Тоо	Нэгж жин /кг/	Тайлбар
Гадна бохир ус						
1	HTML	Хуванцар яндан $\text{dy}100$	м	10.0		Дулаалгатай
2		Хуванцар яндан $\text{dy}150$	м	33.4		Дулаалгатай
3		Элс	м^3	6.51		
4		Ширмэн таг	ш	4		
5		Модон таг	ш	4		
6	"Минжит Булаган" ХХК	Төмөр бетон худаг	ш	4		
7		Цооног $V=22.5\text{м}^3$	ком	1		

ЗУРГИЙН ЖАГСААЛТ

Д/Д	ЗУРГИЙН НЭР	ТАЙЛБАР
УХАТ-1	Тайлбар бичиг зургийн жагсаалт	
УХАТ-2	Төмөр бетон худгийн түүвэр	
УХАТ-3	Гадна бохир усны шугамын байгуулалт #1	
УХАТ-4	Дагуугийн зүсэлт, Худгийн схем, Худгийн огтлол, Сувгийн огтлол	
УХАТ-5	Модон таг, гишгүүрийн хэсэглэл, хүзүүвчийн огтлол, Сувгийн огтлол	
УХАТ-6	Цооногийн байгуулалт, Огтлол А-А, Огтлол Б-Б	
УХАТ-7	Цооногийн байгуулалт, Огтлол А-А, Огтлол Б-Б	



 "ЦЭСДА" ХХК	БАЯНХОНГОР АЙМАГ, ЭРДЭНЭЦОГТ СУМ СОЁЛЫН ТӨВ"-ИЙН БАРИЛГА ТАЙЛБАР БИЧИГ ЗУРГИЙН ЖАГСААЛТ				
	Инженер	Ц.Ууганбаатар	Е.Г Шифр	Масштаб	Огноо
	Гүйцэтгэсэн	Ц.Ууганбаатар	ЦЭ-49-09/18	М1:1	2018
	Шалгасан	Ц.Навчиа	ТГ Шифр:	Зургийн дугаар	Хуудас
				УХАТ-1	5

ГАДНА ДУЛААН, ЦЭВЭР УСНЫ ШУГАМЫН БАЙГУУЛАЛТ #2 М1:500



Д/Д	ТОДОРХОЙЛОЛТ	ТАЙЛБАР
1	СОЕЛЫН ТӨВ	Төлөвлөж буй
2		

ТАНИХ ТЭМДЭГ:

-  Төлөвлөж буй барилга
(дээгсэр зурган дээрх тэмдэглэгээ)
-  Авто зам
(дээгсэр зурган дээрх тэмдэглэгээ)
- $\pm 0.00 = 1585.60$ Төлөвлөж буй барилгын түвшин
(дээгсэр зурган дээрх тэмдэглэгээ)
-  $\frac{0.000\%}{0.00m}$ Налуу, урсах чиглэл, зай
(дээгсэр зурган дээрх тэмдэглэгээ)
-  1585.00 Төлөвлөж буй өндөр
(дээгсэр зурган дээрх тэмдэглэгээ)
-  Бохир усны шугам /төлөвлөж буй/
-  Бохир усны худаг /төлөвлөж буй/




"ЦЭСДА" ХХК

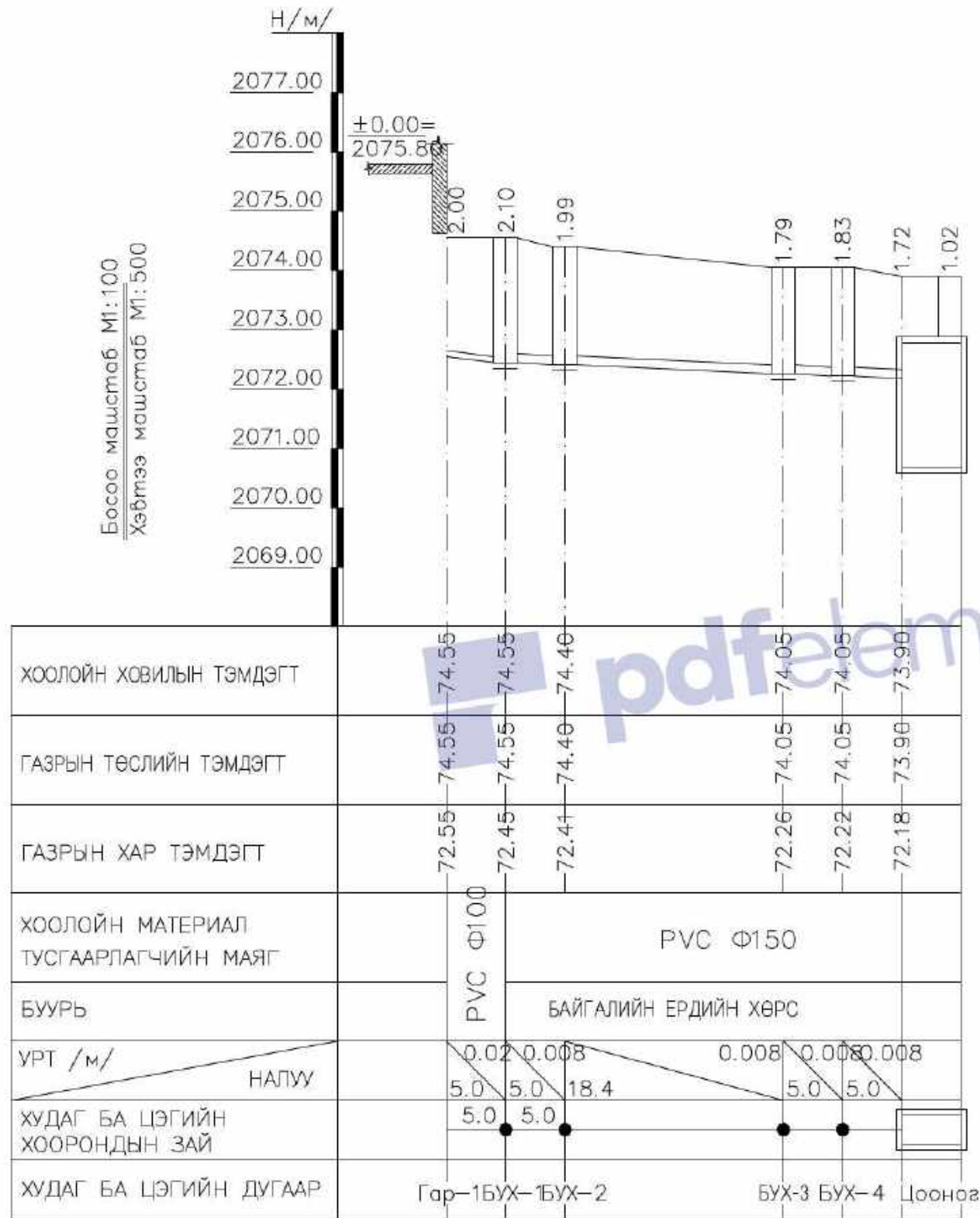
БАЯНХОНГОР АЙМАГ, ЭРДЭНЭЦОГТ СУМ					
СОЕЛЫН ТӨВ"-ИЙН БАРИЛГА					
ГАДНА ДУЛААНЫ ШУГАМЫН БАЙГУУЛАЛТ #2					
Инженер	Ц.Ууганбаатар	Е.Г Шифр:	Масштаб	Огноо	
Гүйцэтгэсэн	Ц.Ууганбаатар	ЦЭ-49-09/18	М1: 500	2018	
Шалгасан	Ц.Нарчаа	П Шифр:	Зургийн дугаар	УХАТ-2	Хуугас 5

ТӨМӨР БЕТОН ХУДГИЙН ТҮҮВЭР

1	2	3	4	5	6	7	8	9	10	11	Барилгын хийц																
											Угсармал төмөр бетон эдэлхүүн							Бэхэлгээний деталууд				24	25	26	27	28	
											Ул хавтан	Ажлын хэсэг		Хуч. хав	Хүзүүвч Ф700			Чигжээс бетоны өндөр М200	МС-1	МС-2	МС-5						МС-6
												ГД10-1-1 h=200мм	КС10-1-1 h=900		КС10-2-1 h=600мм	ПП10-1-2 h=150мм	КО7-1-1 h=70мм										
БУХ-1	I	22	2100	1000	II	150	200	1500	150	400	1	1	1	1	1	-	1	30	4	4	8	8	7	-	0.36	0.01	-
БУХ-2	I	22	1990	1000	II	150	200	1500	150	290	1	1	1	1	1	-	1	220	4	4	8	8	7	-	0.36	0.07	-
БУХ-3	I	22	1790	1000	II	150	200	1500	150	90	1	1	1	1	1	-	1	20	4	4	8	8	7	-	0.36	0.01	-
БУХ-4	I	22	1830	1000	II	150	200	1500	150	130	1	1	1	1	1	-	1	60	4	4	8	8	7	-	0.36	0.02	-
Цроно IT	I	22	1020	1000				0	150	1020	1	1	1	1	1	-	1	50	4	4	8	8	7	-	0.36	0.02	-

 <p>"ЦЭСДА" ХХК</p>	БАЯНХОНГОР АЙМАГ, ЭРДЭНЭЦОГТ СУМ СОЁЛЫН ТӨВ"-ИЙН БАРИЛГА ТӨМӨР БЕТОН ХУДГИЙН ТҮҮВЭР				
	Инженер	Ц.Ууганбаатар	Е.Г Шифр	Масштаб	Огноо
	Гүйцэтгэсэн	Ц.Ууганбаатар	ЦЭ-49-09/18	М1:1	2018
	Шалгасан	Ц.Навчаа	ТГ Шифр	Зургийн дугаар	Хуудас
				УХАТ-3	5

ДАГУУГИЙН ЗҮСЭЛТ
/Гар-1-ээс цооног хүртэл/

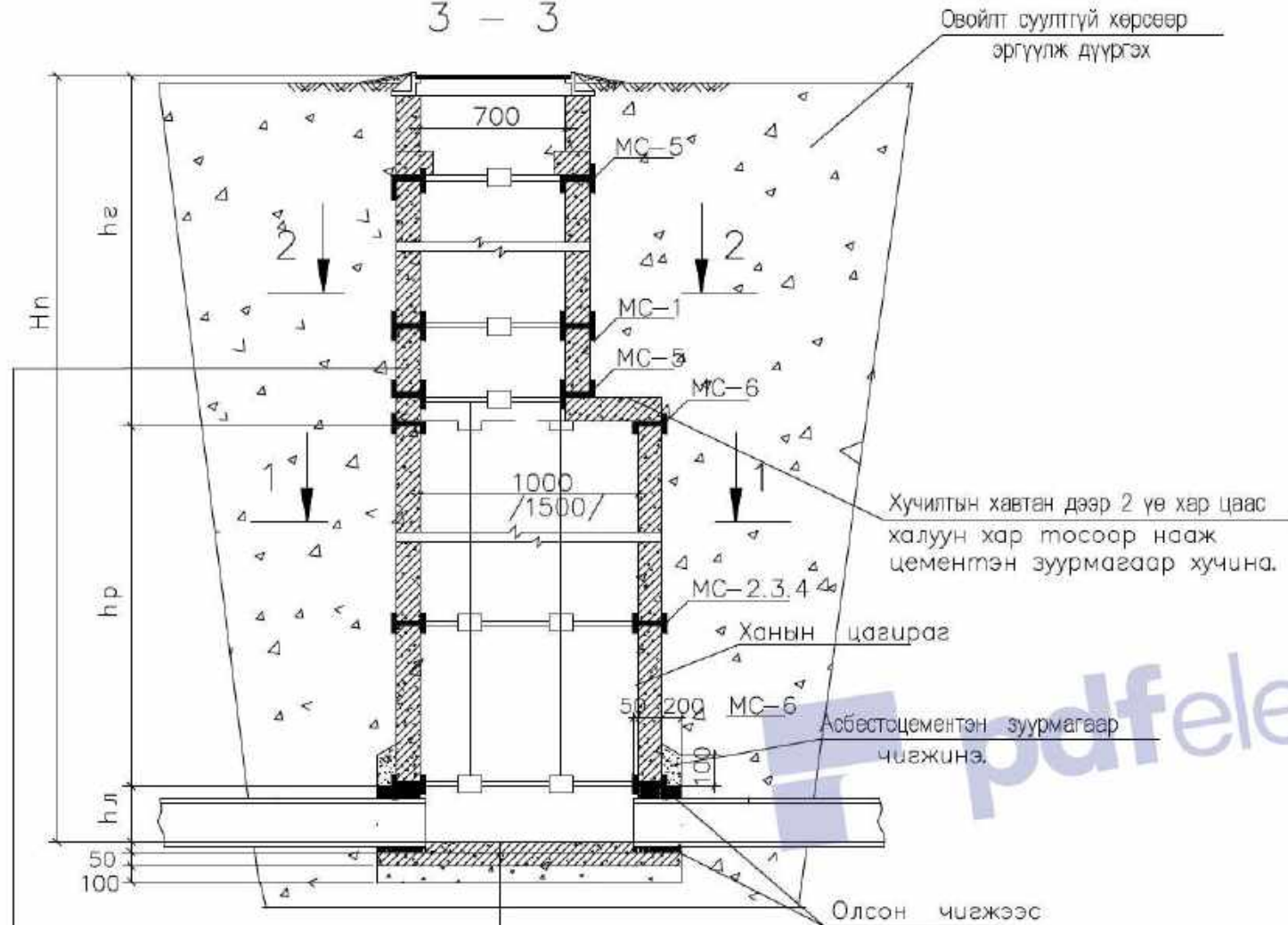


"ЦЭСДА" ХХК

БАЯНХОНГОР АЙМАГ, ЭРДЭНЭЦОГТ СУМ					
СОЁЛЫН ТӨВ"-ИЙН БАРИЛГА					
ДАГУУГИЙН ЗҮСЭЛТ, ХУДГИЙН СХЕМ, ХУДГИЙН ОГТЛОЛ, СУВГИЙН ОГТЛОЛ					
Инженер	Ц.Ууганбаатар	Е.Г Шифр:	Масштаб:	Огноо	
Гүйцэтгэсэн	Ц.Ууганбаатар	ЦЭ-49-09/18	М: 500 М: 100	2018	
Шалгасан	Ц.Навчаа	ТГ Шифр:	Зургийн дугаар	Хуугас	
			УХАТ-4	5	

Газар хөдлөлийн 7 баллын бүсэд угсрах худаг

Худгийн огтлол
3 - 3



Овойлт суултгүй хөрсөөр
эргүүлж дүүргэх

Хучилтын хавтан дээр 2 үе хар цаас
халуун хар тосоор нааж
цементэн зуурмагаар хучина.

Ханын цагираг

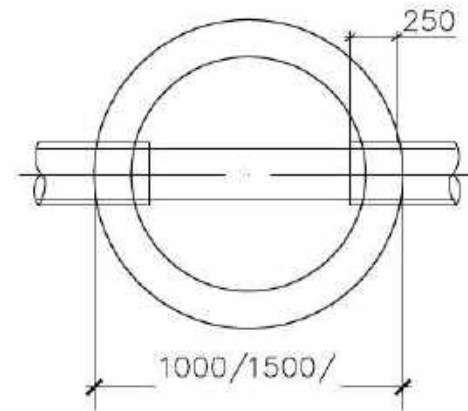
Абестоцементэн зуурмагаар
чигжинэ.

Олсон чигжээс

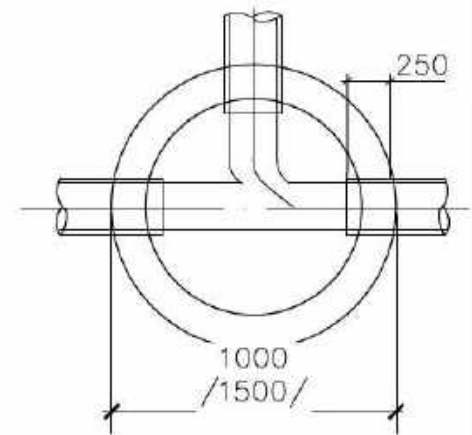
Гадна ханын гадаргууг
халуун хар тосоор 2 дахин будна
Хар тосны эмульсээр $h_{max} + 500$ мм
тэнцүү өндөртэй түрхлэг хийнэ

Ховилын гадаргуугийн бетон М-200
Суурийн хавтангийн гэр $b = 20$ мм
Ул хавтан, Асфальт $b = 20$ мм
бетон бэлдмэл М 100-100 мм

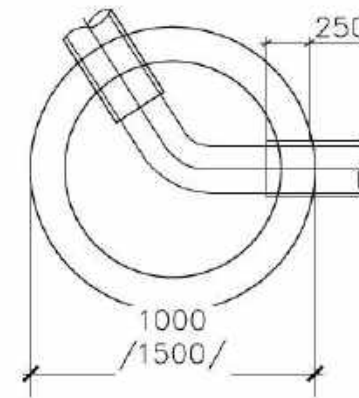
Схем I



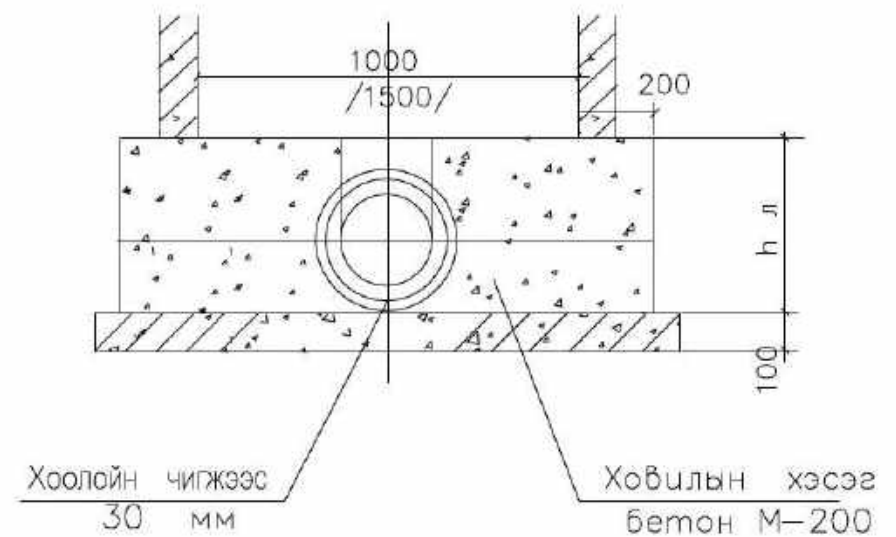
Схем III



Схем II



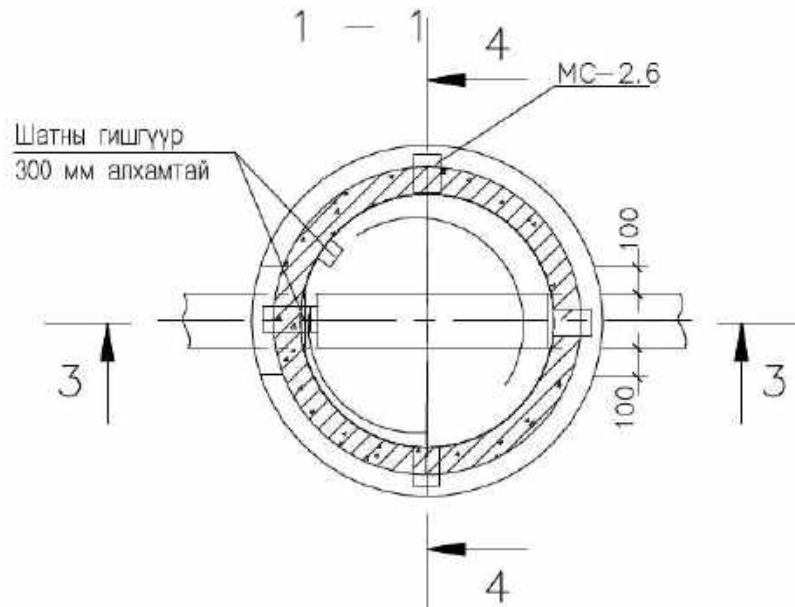
4 - 4



Хоолойн чигжээс
30 мм

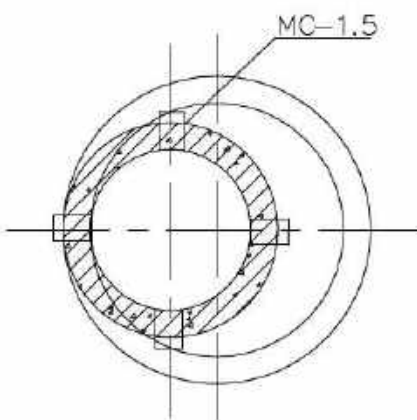
Ховилын хэсэг
бетон М-200


1 - 1



Шатны гишгүүр
300 мм алхамтай

2 - 2



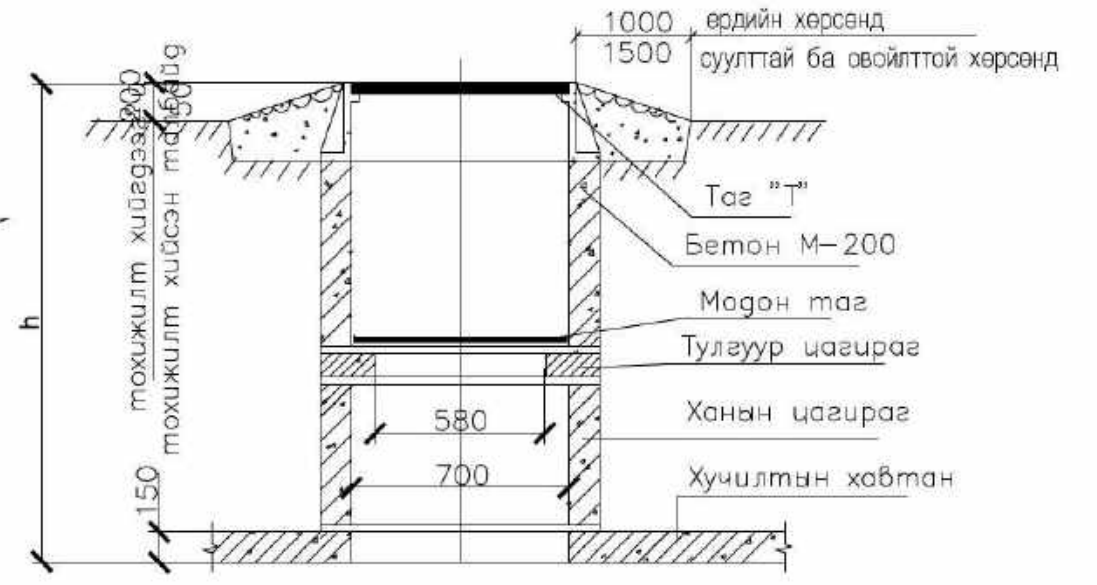
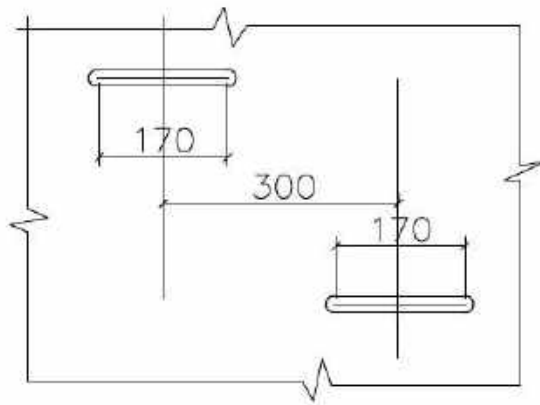
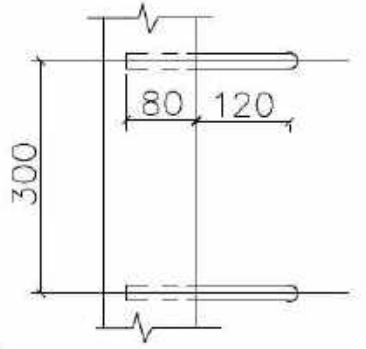
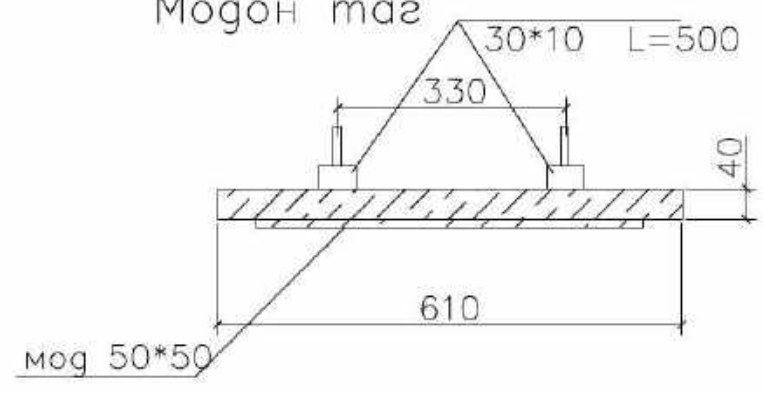
 "ЦЭСДА" ХХК	БАЯНХОНГОР АЙМАГ, ЭРДЭНЭЦОГТ СУМ СОЁЛЫН ТӨВ"-ИЙН БАРИЛГА			
	Бохир усны шугамын худгийн байгуулалт, огтлол, ховилын тоом			
	Инженер	Ц.Ууганбаатар	Е.Г Шифр:	Масштаб
	Гүйцэтгэсэн	Ц.Ууганбаатар	ЦЭ-49-09/18	М: 500; М1: 100
Шалгасан	Ц.Навчсоо	ТГ Шифр:	Зургийн дугаар	
			УХАТ-5	
			Хуудас	
			5	

туузан төмөр

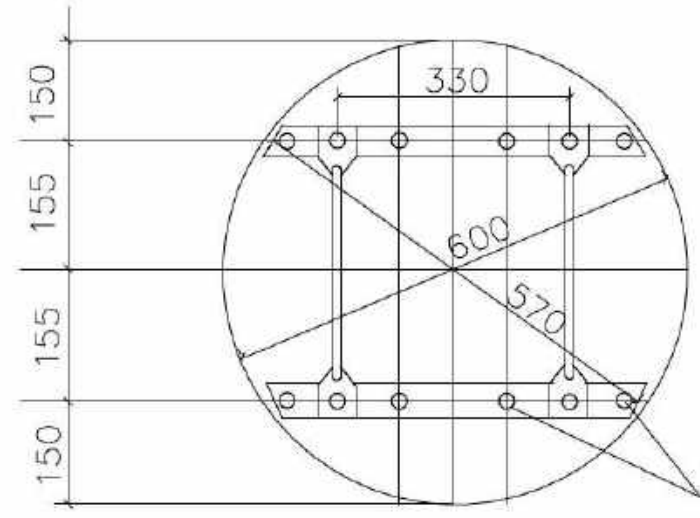
Гишгүүр

Замын хучилтгүй талбайд угсрах худгийн хүзүүвч

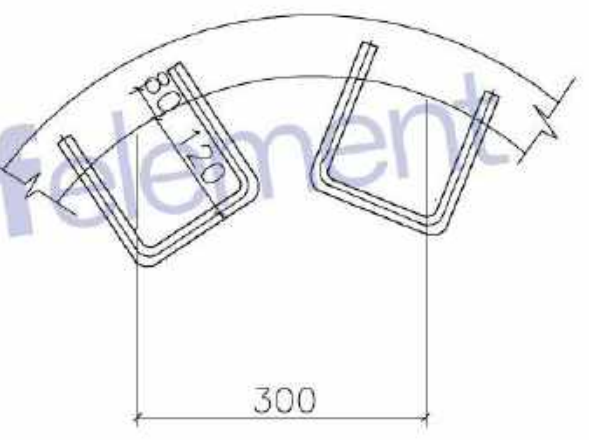
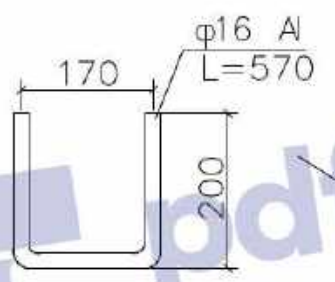
Модон таг



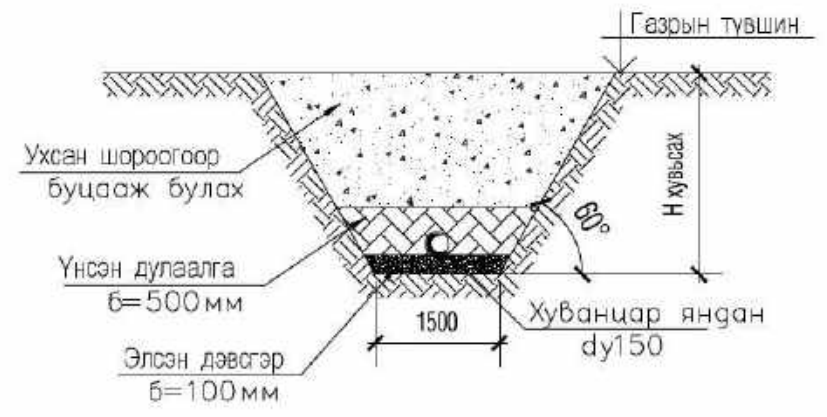
Е.Г.Шифр
ЭТ-29/2018



Хагасас L=75



СУВГИЙН ОГТЛОЛ



Материалын түүвэр

материал	м3	жин кг
модон самбар	0.0115	—
туузан төмөр 30*10	—	2.36
савх мод 50*50	0.0025	
Бүгд	0.0115	5.2

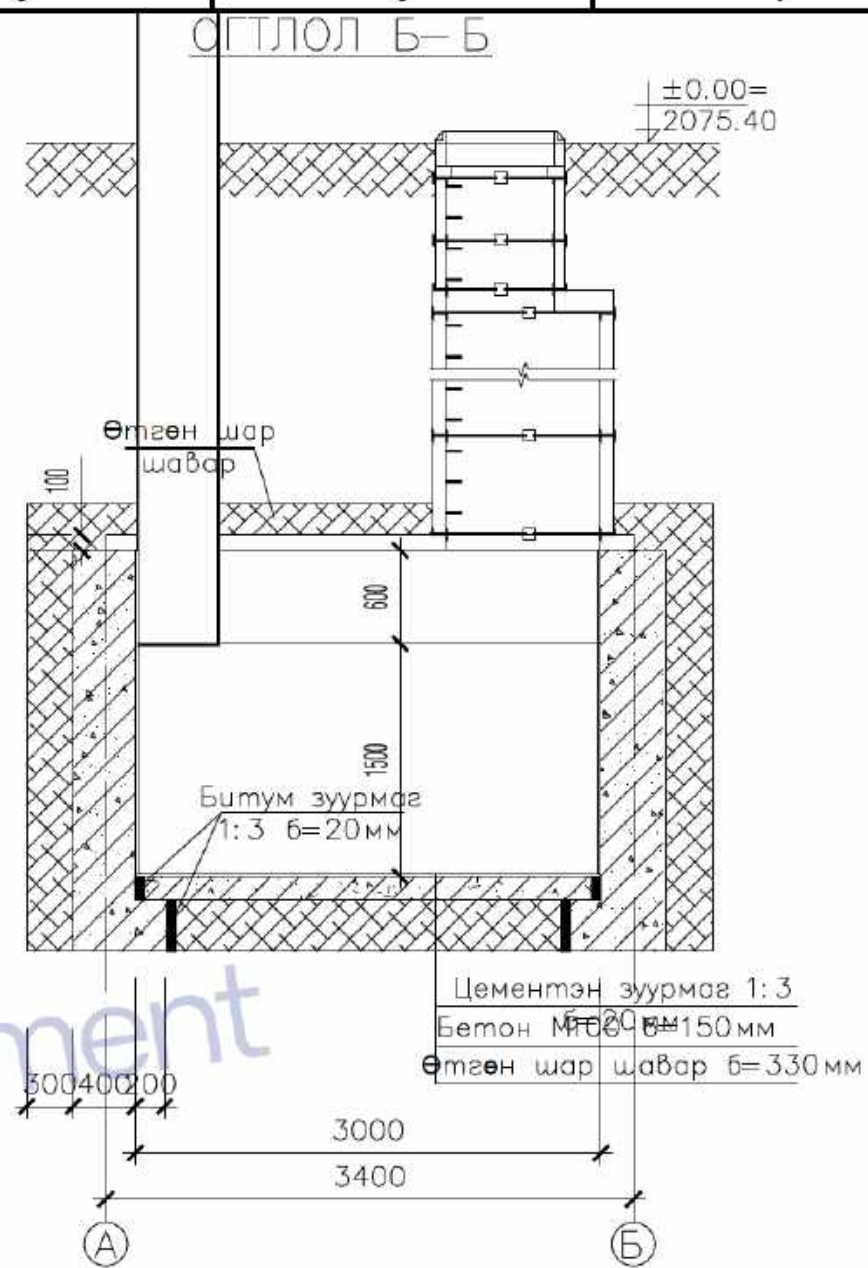
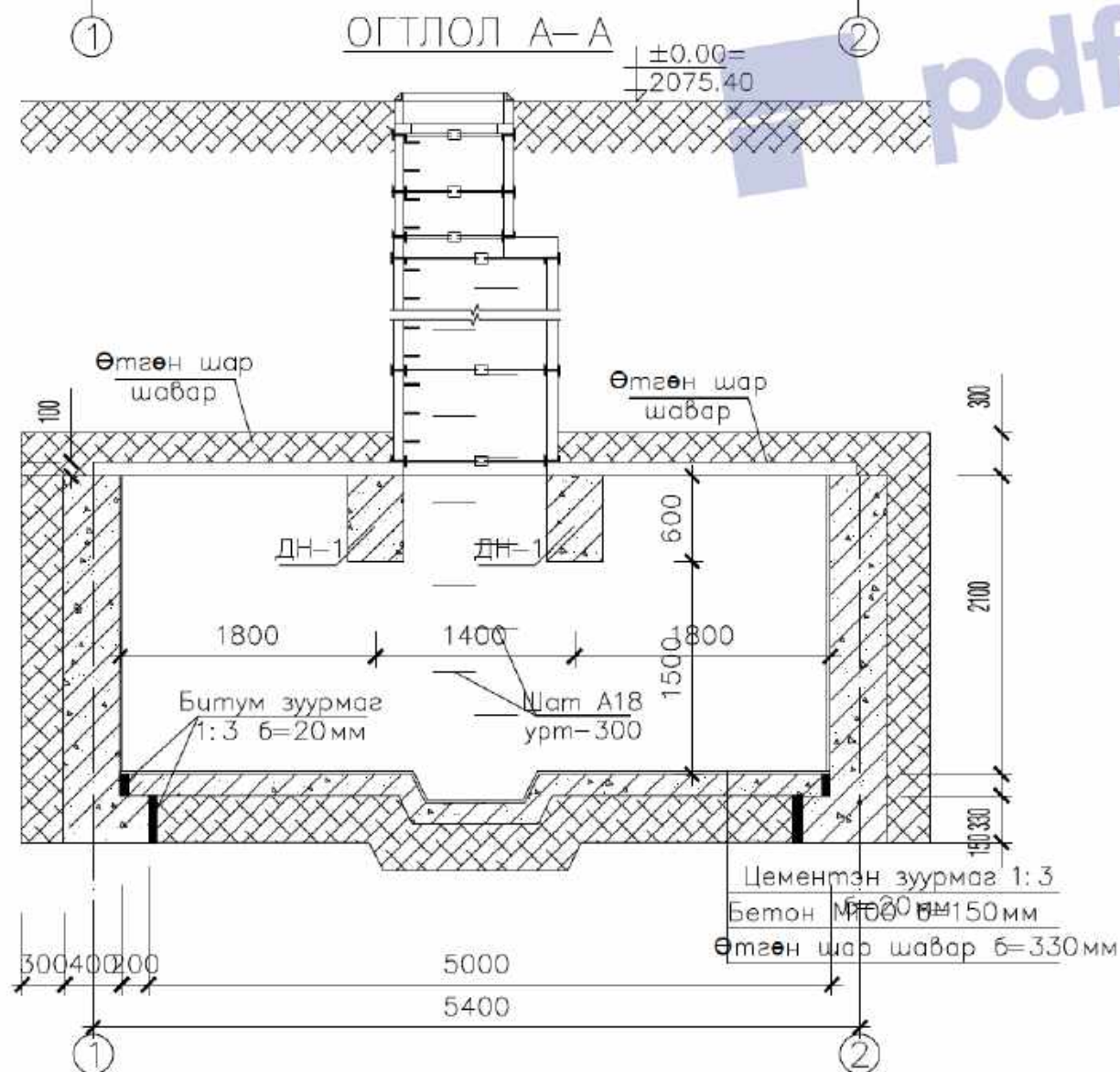
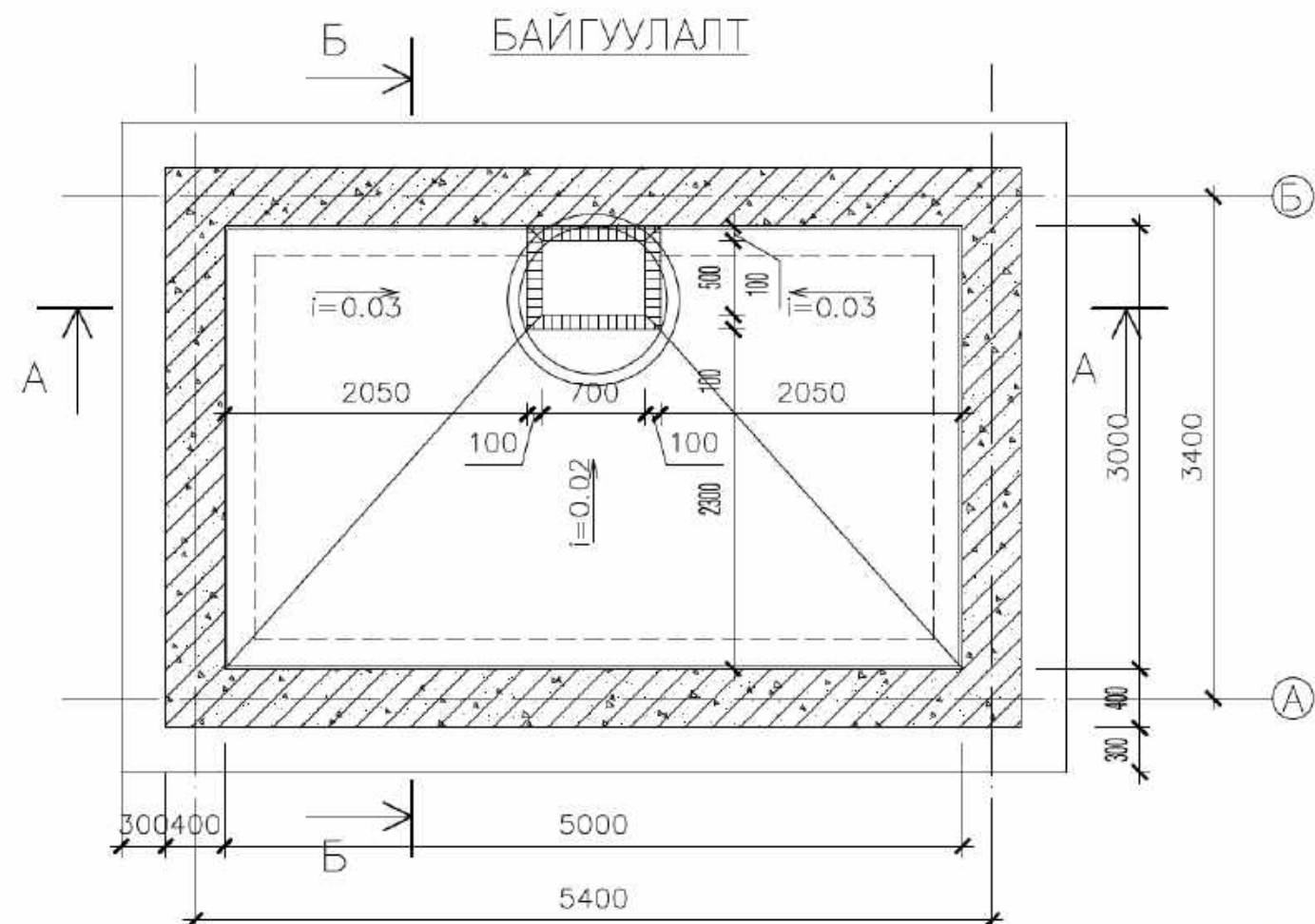
Материалын түүвэр

Нэр	огтлол мм	урт мм	жин кг
гишгүүр	φ16 АI	570	0.9



"ЦЭСДА" ХХК

БАЯНХОНГОР АЙМАГ, ЭРДЭНЭЦОГТ СУМ СОЁЛЫН ТӨВ"-ИЙН БАРИЛГА				
Модон таг, гишгүүрийн хэсэглэл, хүзүүвчийн огтлол, Сувгийн огтлол				
Инженер	Ц.Ууганбаатар	Е.Г Шифр	Масштаб	Огноо
Гүйцэтгэсэн	Ц.Ууганбаатар	ЦЭ-49-09/18	M: 500; M1:100	2018
Шалгасан	Ц.Навчаа	ТГ Шифр:	Зургийн дугаар	Хуугас
			УХАТ-6	5



Цооногийн материалын түүвэр

№	Тэмдэглэгээ	Материалын нэр	х/н	Тоо	Нээж жин, кг	Тайлбар
1		Хана: Бетон М-200	м ³	11.6		
2		Ул: Бетон М-100	м ³	0.73		
3		Хучилт: Бетон М-200	м ³	11.6		
6		: Төмөр бетон дам нуруу 3400x400x600	ш	2		
7		Ширмэн хүүвч, тос	ш	1		
8		Ширмэн хүүвч бэхлэх бетон М-50				Худгийн түүврээс үзнэ.
9		Шатны гишгүүр: Арматур φ20 А, =760mm				
10		Төмөр бетон цагираг КС7-2-1 n=500				



БАЯНХОНГОР АЙМАГ, ЭРДЭНЭЦОГТ СУМ СОЁЛЫН ТӨВ"-ИЙН БАРИЛГА					
ЦООНОГИЙН БАЙГУУЛАЛТ, ОГТЛОЛ А-А, ОГТЛОЛ Б-Б					
Инженер	Ц.Ууганбаатар	Е.Г Шифр:	Масштаб	Огноо	
Гүйцэтгэсэн	Ц.Ууганбаатар	ЦЭ-49-09/18	М1:1	2018	
"ЦЭСДА" ХХК	Шалгасан	Ц.Навчас	Зургийн дугаар	Хуудас	
			УХАТ-7	5	