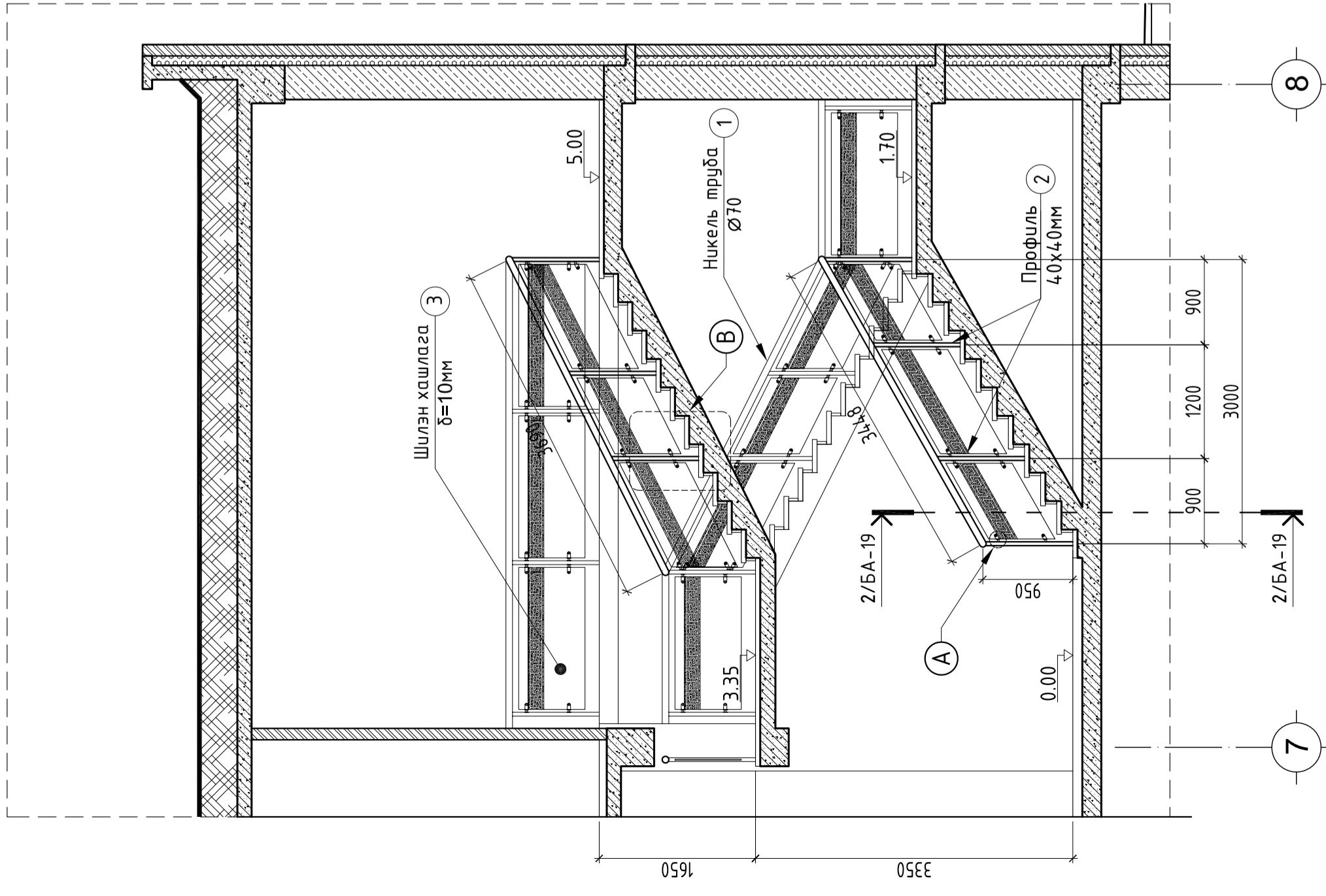


ОГТЛОЛ 1-1 М1:50

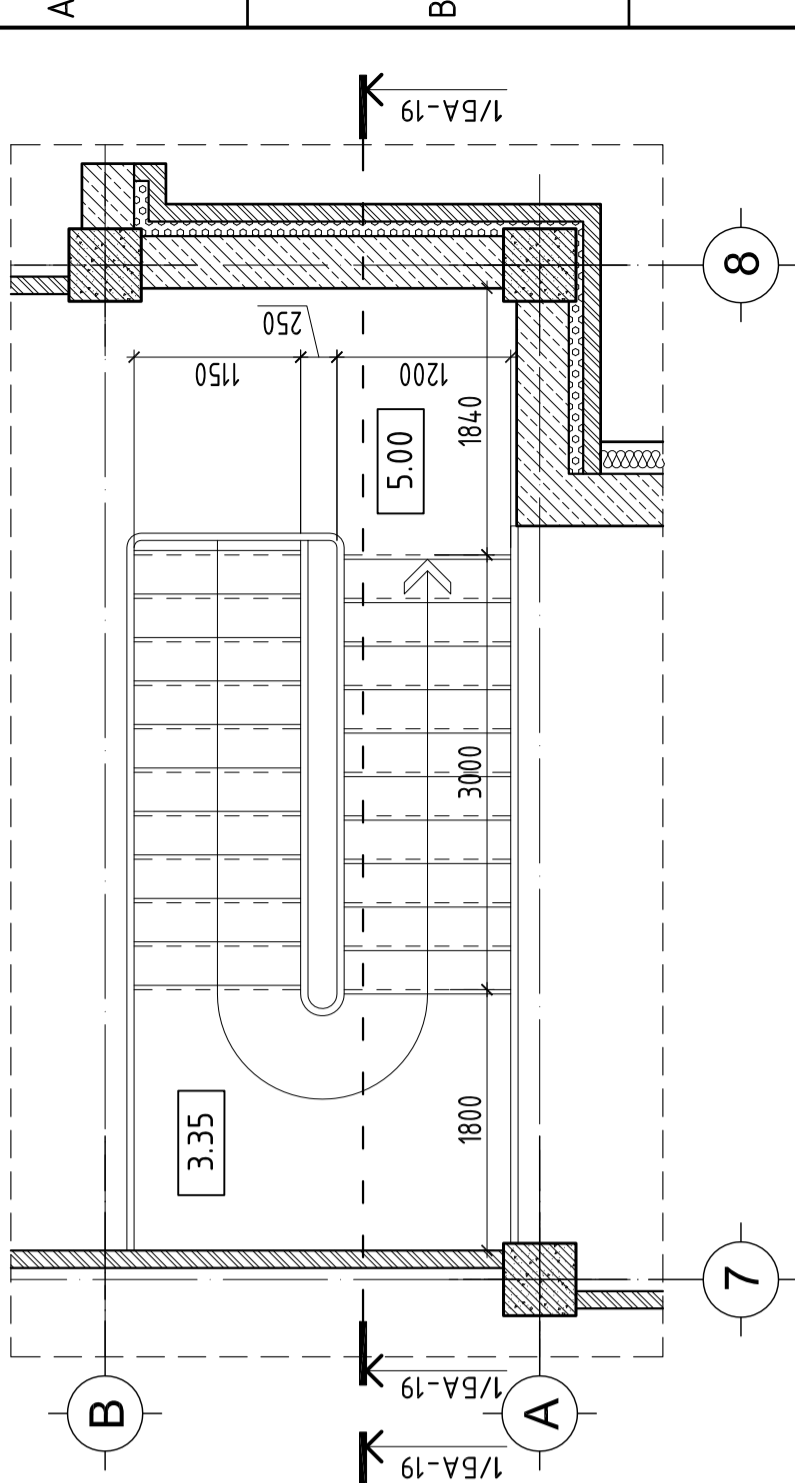
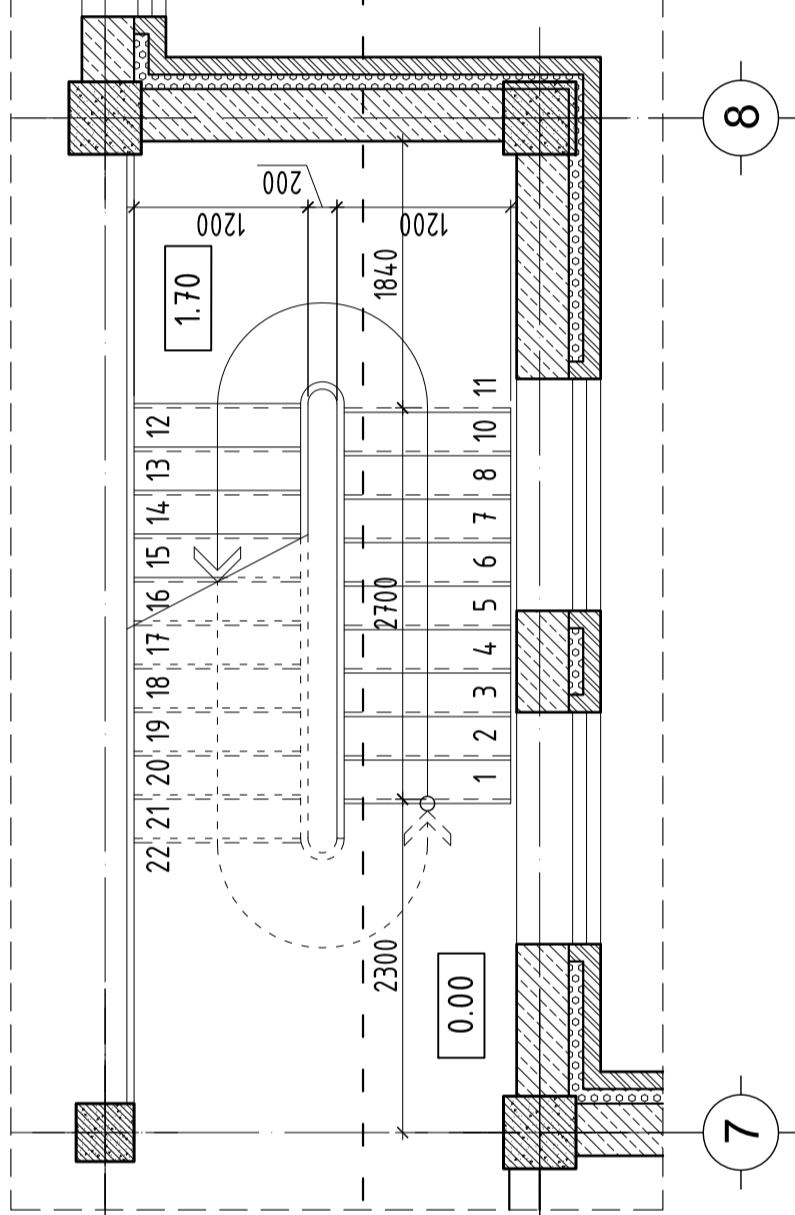
1-Р ДАВХРЫН ШАТНЫ ХЭСЭГЧИЛСЭН БАЙГУУЛАЛТ "С" М1:50

2-Р ДАВХРЫН ШАТНЫ ХЭСЭГЧИЛСЭН БАЙГУУЛАЛТ "D" М1:50

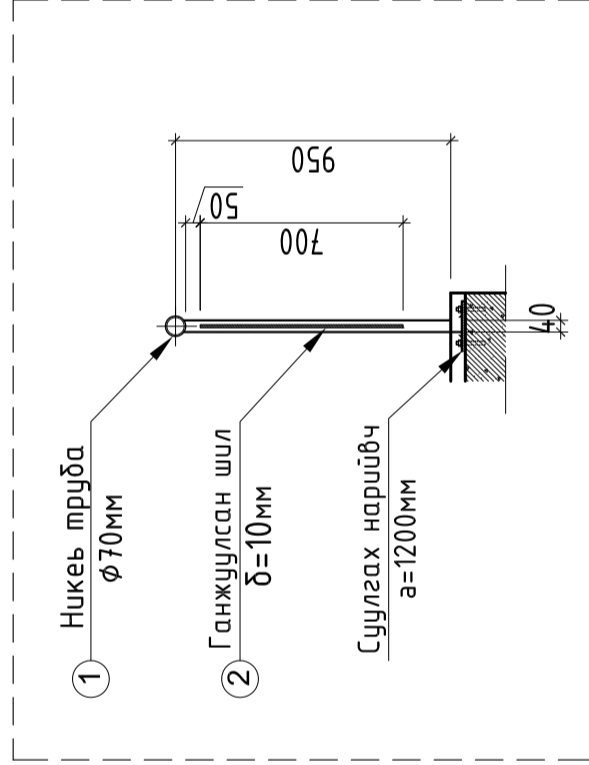


МАТЕРИАЛЫН ТЭМДЭГЛЭГЭЭ

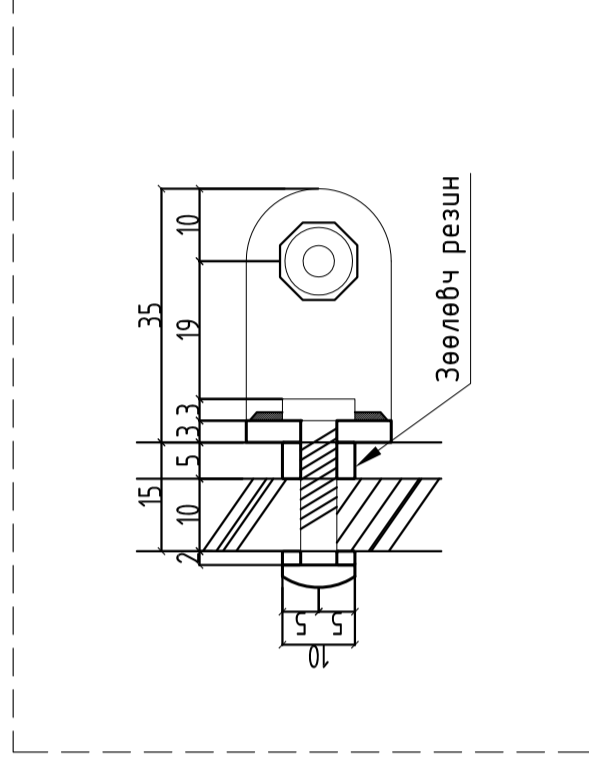
Төмөр бетон	Дулаалга	Элс цементэн багсармал
Тусгаан өрлөг	Боржин чулуу	Хөнгөн блок



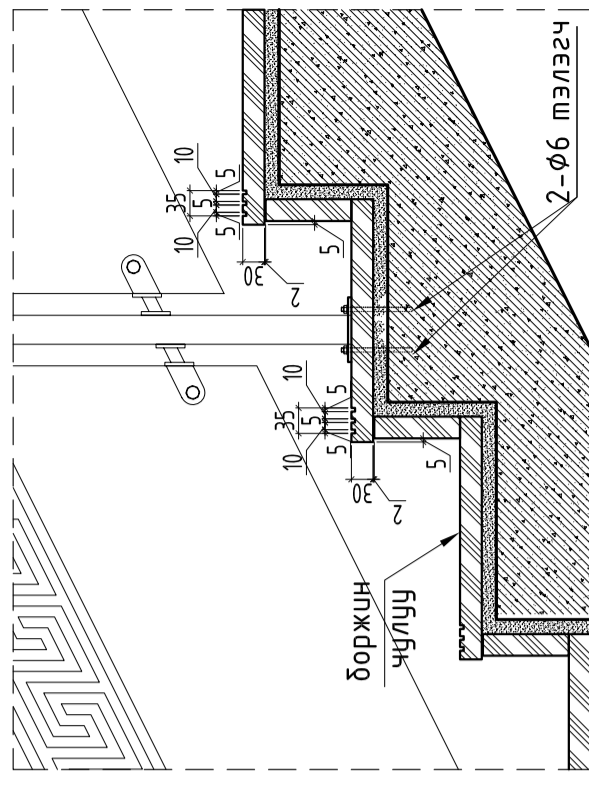
ОГТЛОЛ 2-2 М1:25



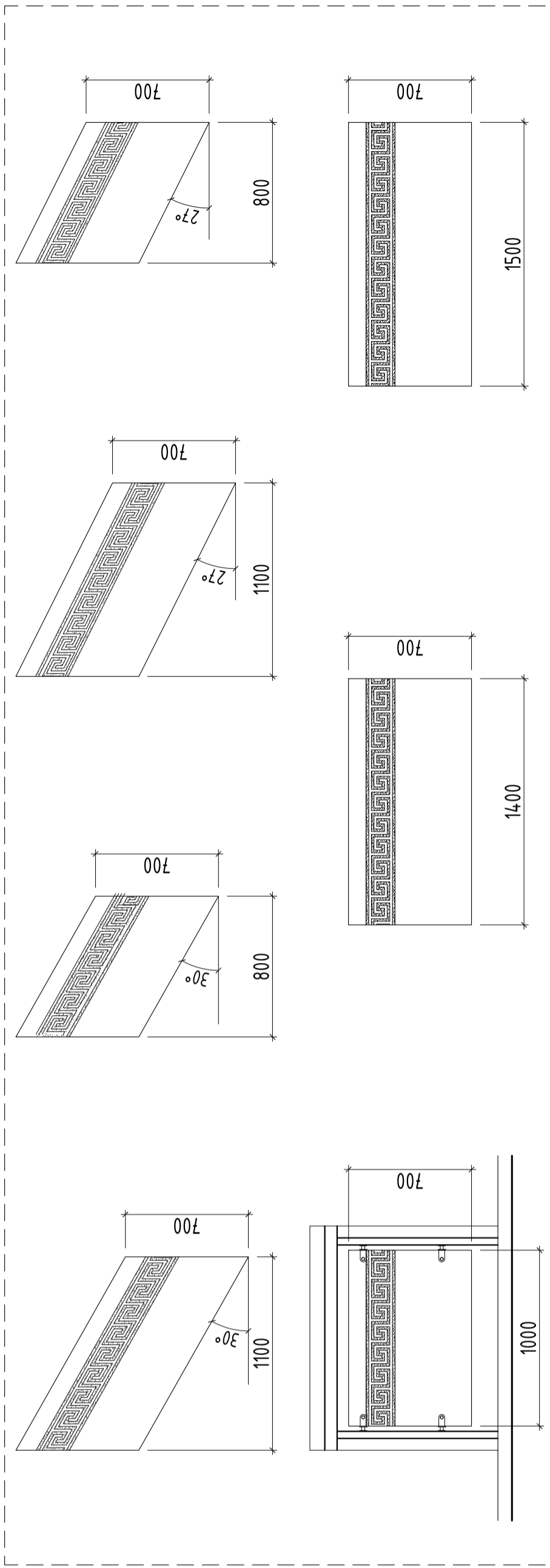
ХЭСЭГЛЭЛ "А" М1:1



ХЭСЭГЛЭЛ "В" М1:10



ШИЛЭН ХАШЛАГА "В" М1:25



Д/д	Нэг маршад орох материалын түүвэр		Ширхэг
	Эдэлхүүний нэр	Хэмжээ	
1	Никель барцул	Ø 70мм	1
2	Профил	40x40мм	10
3	Шилэн хашлага	1100x700мм	4
4	Шилэн хашлага	800x700мм	2
5	Шилэн хашлага	1500x700мм	2
6	Шилэн хашлага	1400x700мм	2

1000 ХҮНИЙ СҮҮДАЛТАЙ СОЁЛ СПОРТЫН ЦОГЦОЛБОР  
байршил: Дорноговь аймаг, Сайншанд сүм 2-р баг

ШАТНЫ ХЭСЭГЧИЛСЭН БАЙГУУЛАЛТ /С / /D/ ОГТЛОЛ

Архитектор: ӨЦЭРЭНБАЗАР  
Гүйцэтгэсэн: ӨЦЭРЭНБАЗАР  
Шалгасан: ДБАЛДАН

Масштаб: М1:50  
2019/03/01

Зургийн дугаар: Худбас: БА-19  
34

Уг шат ажлын зураг

Огноо: 2019

Засвар өөрчлөлт

Балданы ХХК

Балданы ХХК