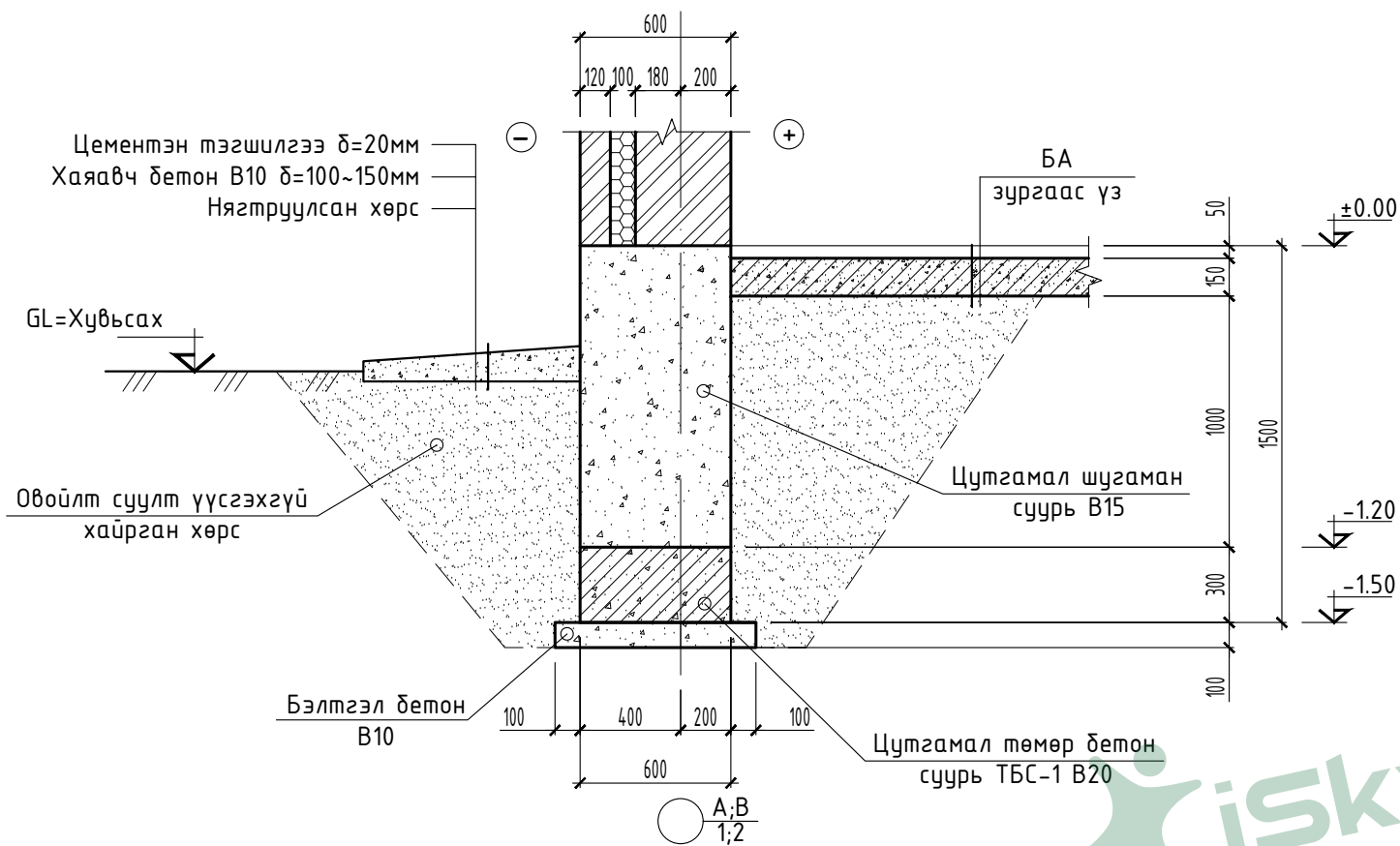
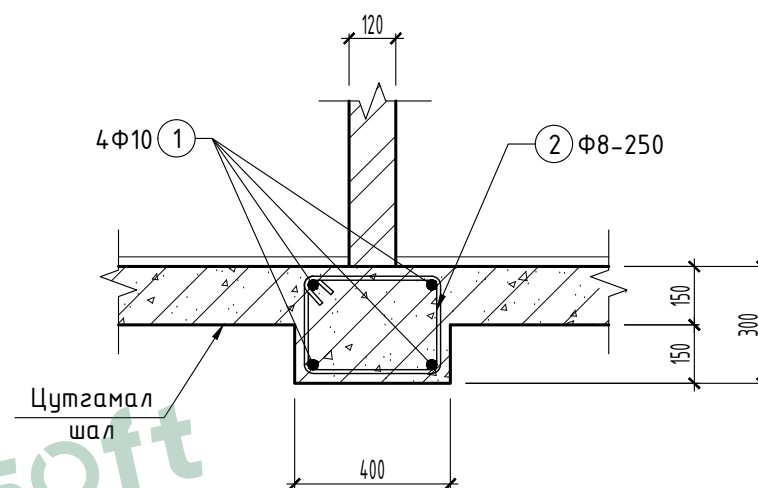


ОГТЛОЛ 1-1



ДОТОР ХАНЫН ДООРХИ СУУРЬ



Позиц	Бүс бетон
2	

Позиц	Дотор ханын доорхи суурь
2	



ЦУТГАМАЛ ТӨМӨР БЕТОН ХИЙЦИЙН МАТЕРИАЛЫН ТОДОРХОЙЛОЛТ						
Позиц	Тэмдэглэгээ	Нэр	Тоо ширхэг	Хүнд /кг/		
				Нэгж	Нийт	
		Цутгамал төмөр бетон суурь	1	455.7	455.7	
1	ГОСТ 5781-82*	Ф 16 А400 L= 228	у.м	359.9	359.9	
2	ГОСТ 5781-82*	Ф 8 А240 L= 1760	138	0.7	95.8	
0		Материал Бэлтгэл бетон В10 /М150/	V=2.2м3 x 1			
0		Материал В20 /М250/	V=5.34м3 x 1			
		Шугаман суурь				
0		Материал В15 /М200/	V=21.33м3 x 1			
		Дотор ханын доорхи суурь	1	118.1	118.1	
1	ГОСТ 5781-82*	Ф 10 А400 L= 105.86	у.м	65.3	65.3	
2	ГОСТ 5781-82*	Ф 8 А240 L= 1380	97	0.5	52.8	
0		Материал В12.5 /М150/	V=2.9м3 x 1			

Тайлбар  
1. ББ хуудастай хамт үз.



"ШИГОТА" ХХК  
БАРУУН УСНЫ ДАРИЛГА  
ЗУРАГ ТАСВИР УЛАС НӨГӨНӨ

Дорноговь аймаг. Замын-Үүд сум. 3-р баг Халуун усны дарилга

Огтлол 1-1; Дотор ханын доорхи суурь

Үе шат: А.3

Инженер	А.Уугандбаяр	ЕГ шифр:	Масштаб:	Огноо:
Гүйцэтгэгсэн	В.Баасандаатар	ШТ-69/19	1 : 20; 30	2019-03-07
Шалгасан	А.Уугандбаяр	ТГ шифр:	Зургийн дугаар:	Хуудас:
			ББ-004	Нийт 9