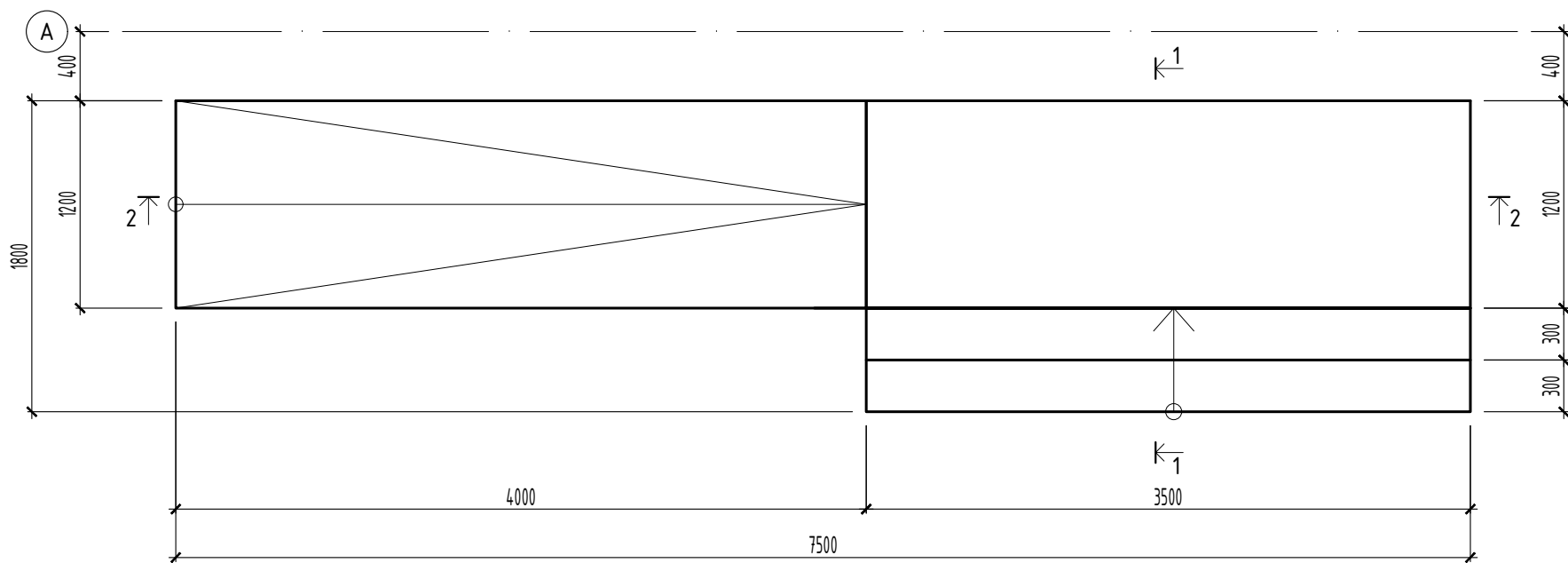
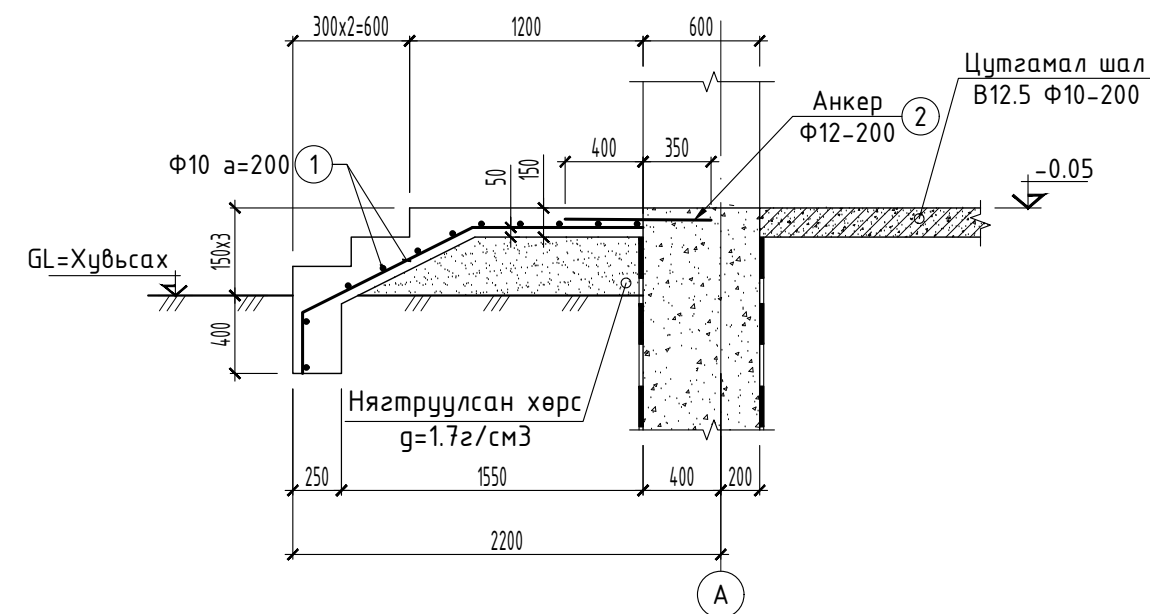


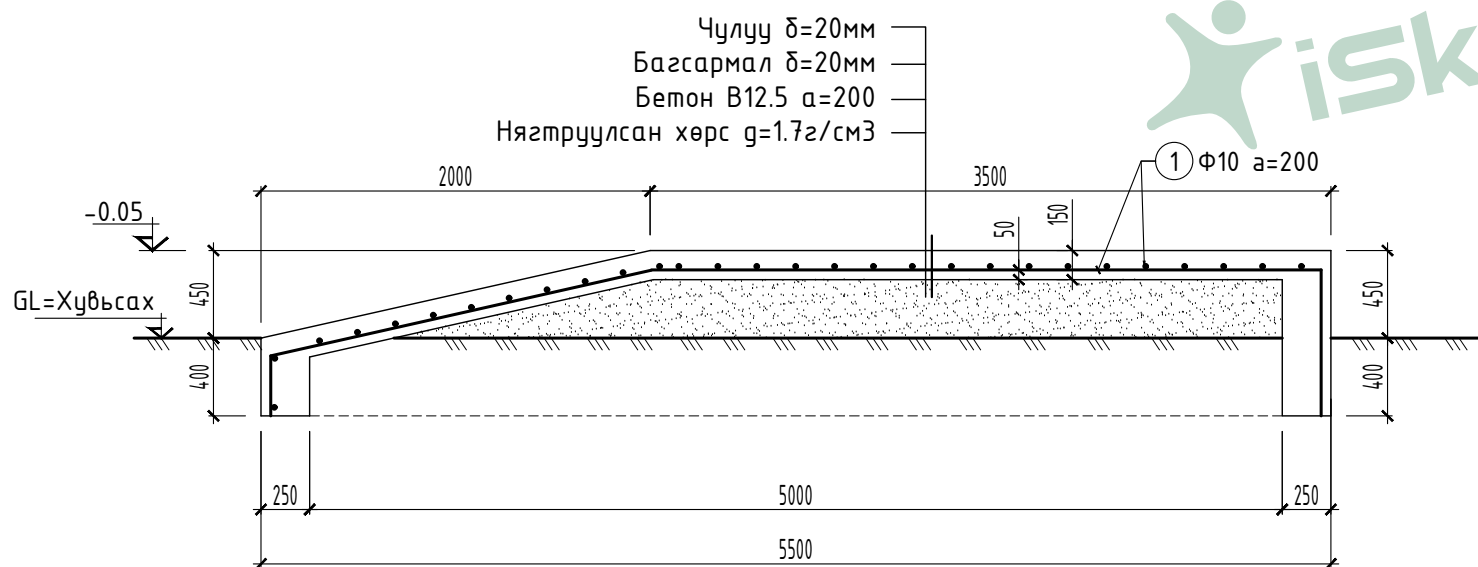
ГАДНА ДОВЖОО ГД-1



ОГТЛОЛ 1-1



ОГТЛОЛ 2-2



ЦУТГАМАЛ ТӨМӨР БЕТОН ХИЙЦИЙН МАТЕРИАЛЫН ТОДОРХОЙЛОЛТ

Позиц	Тэмдэглэгээ	Нэр	Тоо ширхэг	Хүнд /кг/	
				Нэгж	Нийт
		Гадна довжоо ГД-1	1	58.8	58.8
1	ГОСТ 5781-82*	Φ 10 А400 L= 76	у.м	46.9	46.9
2	ГОСТ 5781-82*	Φ 12 А400 L= 750	18	0.7	12.0
0		Материал В12.5 /М150/ V=1.62м ³ x 1			



"ШИГОТА" ХХК
БАРУУЛГЫН ИКБ БҮРГЭН
ЗУРАГ ТАСВИР УЛАС БОЛОВЧ

Дорноговь аймаг. Замын-Үүд сум. 3-р баг Халуун усны барилга

Гадна довжоо ГД-1; материалын түүвэр

Үе шат: А.3

Инженер	А.Ууганбаяр	ЕГ шифр:	Масштаб:	Огноо:
Гүйцэтгэсэн	В.Баасанбаатар	ШТ-69/19	1 : 40	2019-03-07
Шалгасан	А.Ууганбаяр	ТГ шифр:	Зургийн дугаар:	Хуудас:
			ББ-005	Нийт 9

Тайлбар
хуудастай хамт үз.
1. ББ