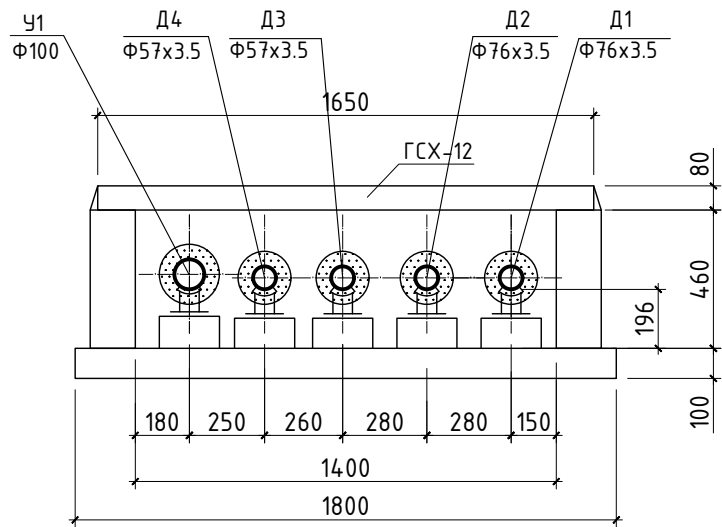
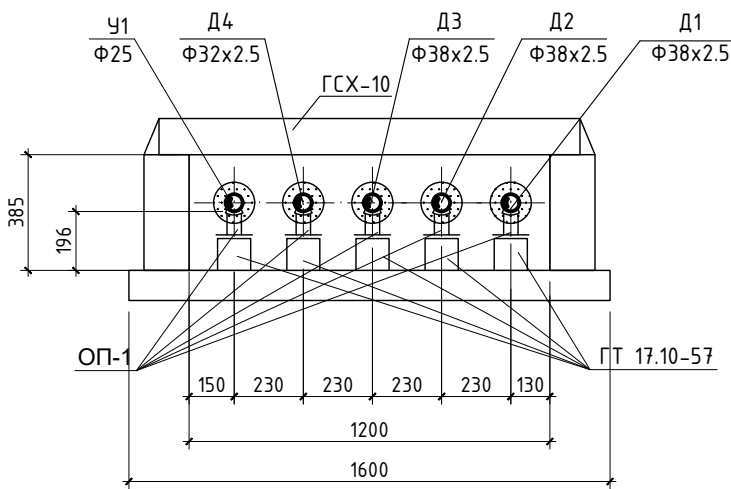


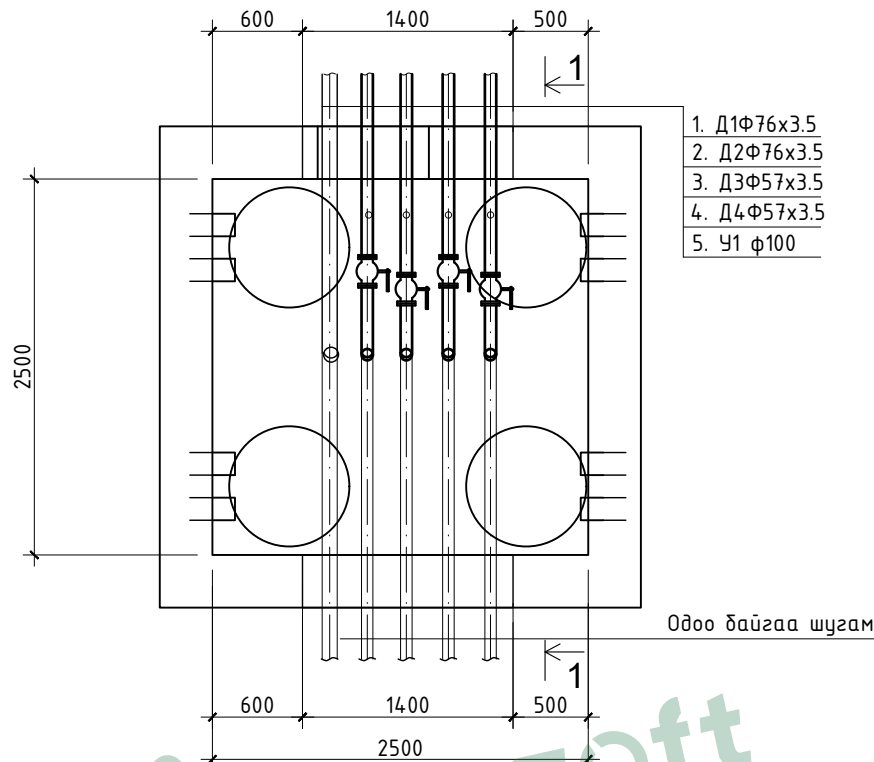
Огтлол 1-1 М1:25



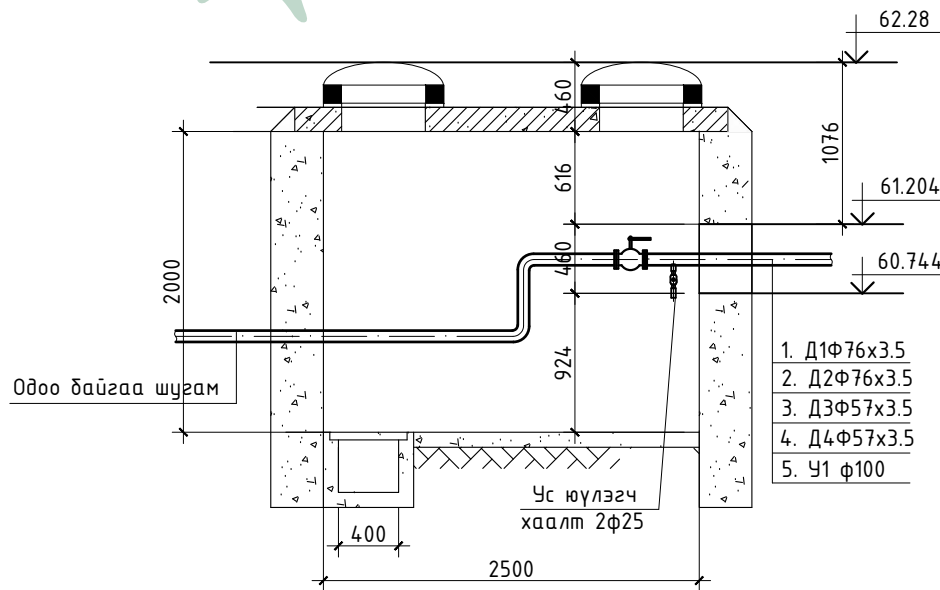
Огтлол 2-2 М1:25



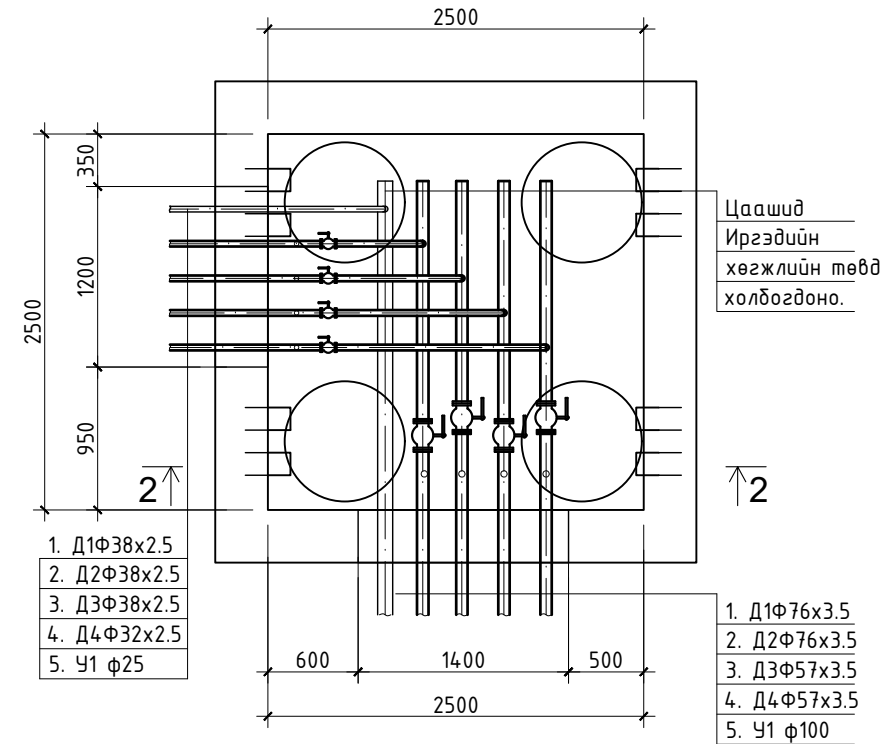
Одоо байгаа ДХ-1 М1:50



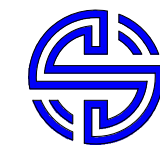
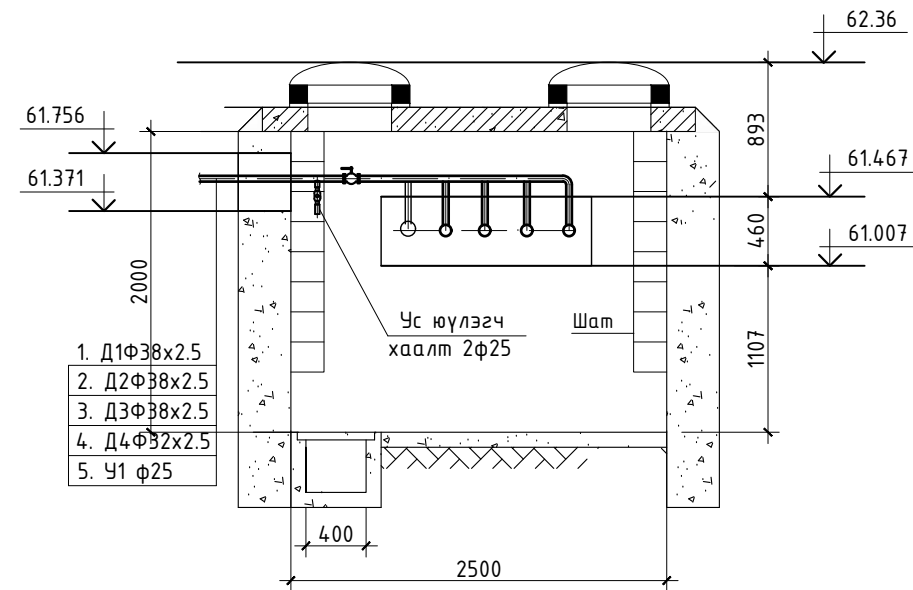
Огтлол 1-1 М1:50



Төлөвлөж дүй ДХ-2 М1:50



Огтлол 2-2 М1:50



"ШИГОТА" ХХК
БАРИЛГЫН ИЖ БҮРЭН ЗИРАГ ТӨСӨЛ УТАС: 9336394

Дорноговь аймаг. Замын-Үүд сум. 3-р баг Халуун усны барилга

Сувгийн огтлол, дулааны хүдгийн байгуулалт, огтлол Үе шат: А3

Инженер	С.Даваасүрэн	ЕГ шифр: ШТ-69/19	Масштаб: None	Огноо: 2019.03
Гүйцэтгэсэн	С.Даваасүрэн	ТГ шифр:	Зургийн дугаар: ГД-05	Хуудас: 7
Шалгасан	Б.Ичинноров			