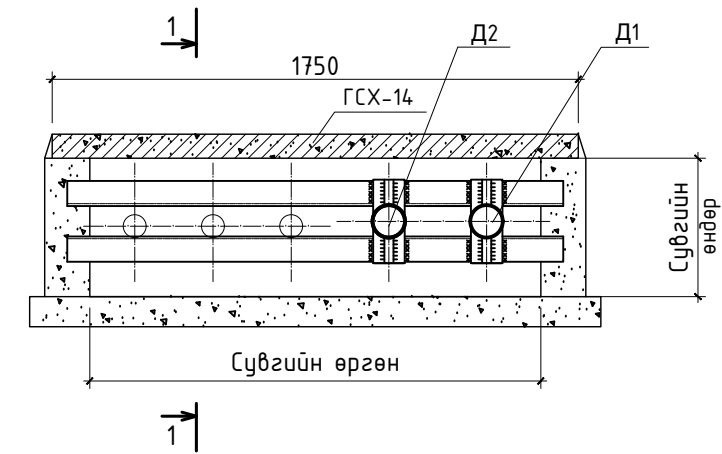


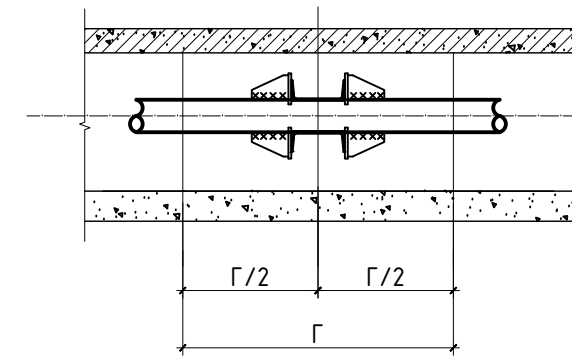
Материалын түүвэр

№	Тэмдэглэгээ	Нэрс	Тоо шир	Нэгж жин кг	Тайлбар
1	2	3	4	5	6
1	ГОСТ 10704-91 Т<300°С; Р<1.6МПа	Ган хоолой Ф76х3.5	83	1.78	у/м
2		Ган хоолой Ф38х2.5	62	1.78	у/м
3	ГОСТ 10704-91 Т<300°С; Р<1.6МПа	Хэвлэмэл отвод 90°, ф76х3.5	12	-	ш
4	ГОСТ 10704-91 Т<300°С; Р<1.6МПа	Хэвлэмэл отвод 90°, ф38х2.5	14	-	ш
5	Пенополиуретан λ=0,058м/м С	Хоолойн дулаалга δ=0.05м	145	-	у/м
6		Зэврэлтээс хамгаалах түрхлэг 2 удаа			
7		Хамгаалах дүрхүүл Ф76х3.5	83	-	у/м
8		Хамгаалах дүрхүүл Ф38х2.5	62	-	у/м
9	Серия Г-991-1. вып 1	Чгсармал бетон суваг 1400х460h	14	-	ш
10	Серия Г-991-1. вып 1	Чгсармал бетон суваг 1200х385h	10	-	ш
11		Гулсах тулгуур ф76х3.5	28	-	ш
12		Гулсах тулгуур ф38х2.5	30	-	ш
13		Гулсах тулгуурын бетонон дэр ОП-1 200х200х90	58	-	ш
14	Серия Г-991-1. вып 1 Т<300°С; Р<1.6МПа	Үл хөдлөх тулгуур ф76	2	-	ш
15	Серия Г-991-1. вып 1 Т<300°С; Р<1.6МПа	Үл хөдлөх тулгуур ф38	1	-	ш
16		Үл хөдлөх тулгуурын металл дэхэлгээ 12 1500х2	3	-	ш
17	Т<300°С; Р<2.5МПа	Бөмдөлгөн хаалт ф76	2	-	ш
18	Т<300°С; Р<2.5МПа	Бөмдөлгөн хаалт ф38	2	-	ш
19		Ус юүлэгч хаалт ф40	2	-	ш
20		Ус юүлэгч хаалт ф25	2	-	ш
21		Дулааны худаг 2500х2500х2000	1	-	ш
22		Шат, дулан төмөр 50х50х5мм	13	-	у/м
23		Шатны гишгүүр, арматур ф22	27	-	у/м

Үл хөдлөх тулгуур М1:25



Огтлол М1:25




Үл хөдлөх тулгуурын үндсэн үзүүлэлт

Хоолойн диаметр		Хэмжээ в мм					Металл балк			Бетонная подгот бетон м100м3	Тэмдэглэл
Ф Труда	Колво	А	h	Б	Г	Д	Н	L метр	ОБШ ВЕС кг		
Ф 32-89	2	600	-	200	1000	dH+30	10	950x2	16.5	0.144	

Бетоны зузаан

Сувгийн өндөр	В мм /Сувгийн өргөн/			
	1200	1500		
	Б=200	Б=250	Б=200	Б=250
385	0.16	-	0.24	-

 <p>“ШИГОТА” ХХК БАРИЛГЫН ИЖ БҮРЭН ЗИРАГ ТӨСӨЛ УТАС:93363949</p>	Дорноговь аймаг. Замын-Үүд сум. 3-р баг Халуун усны барилга					
	Материалын түүвэр					Үе шат: А3
	Инженер		С.Даваасүрэн	ЕГ шифр: ШТ-69/19	Масштаб: None	Огноо: 2019.03
	Гүйцэтгэсэн		С.Даваасүрэн	ТГ шифр:	Зургийн дугаар: ГД-06	Хуудас: 7
Шалгасан		Б.Ичинноров				