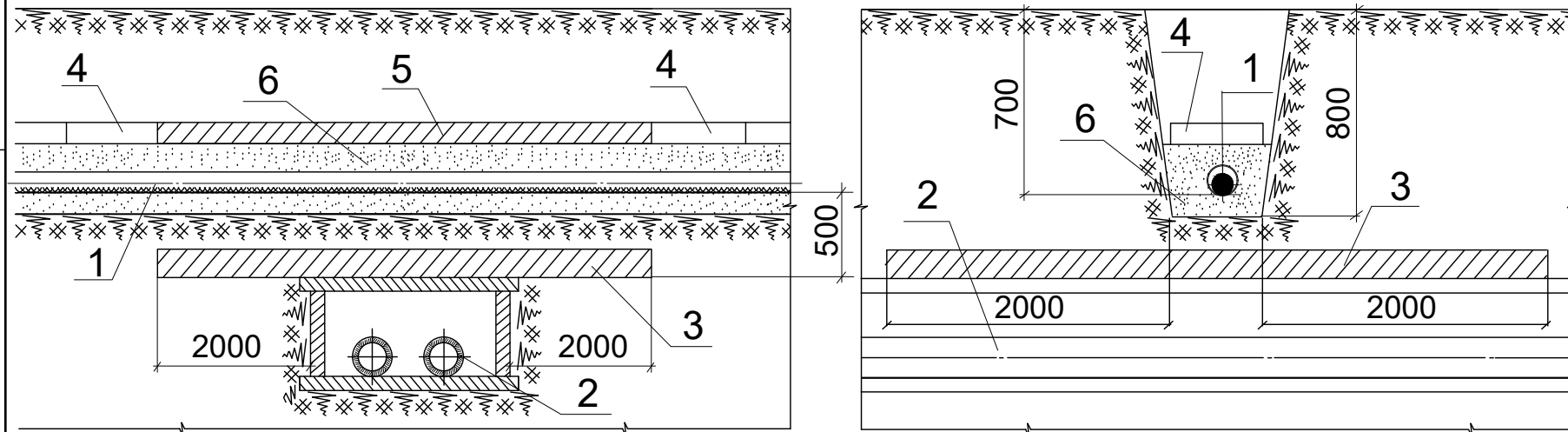
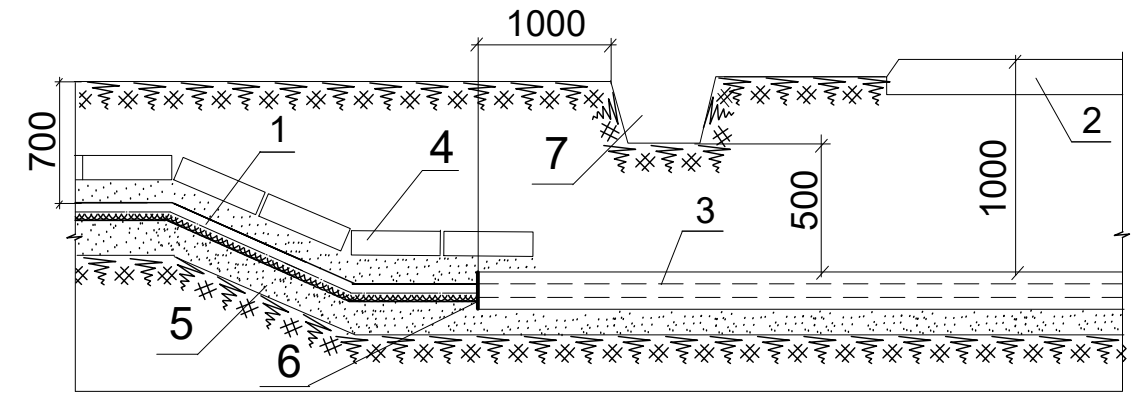


Кабель шугам дулааны шугамтай огтлолцох



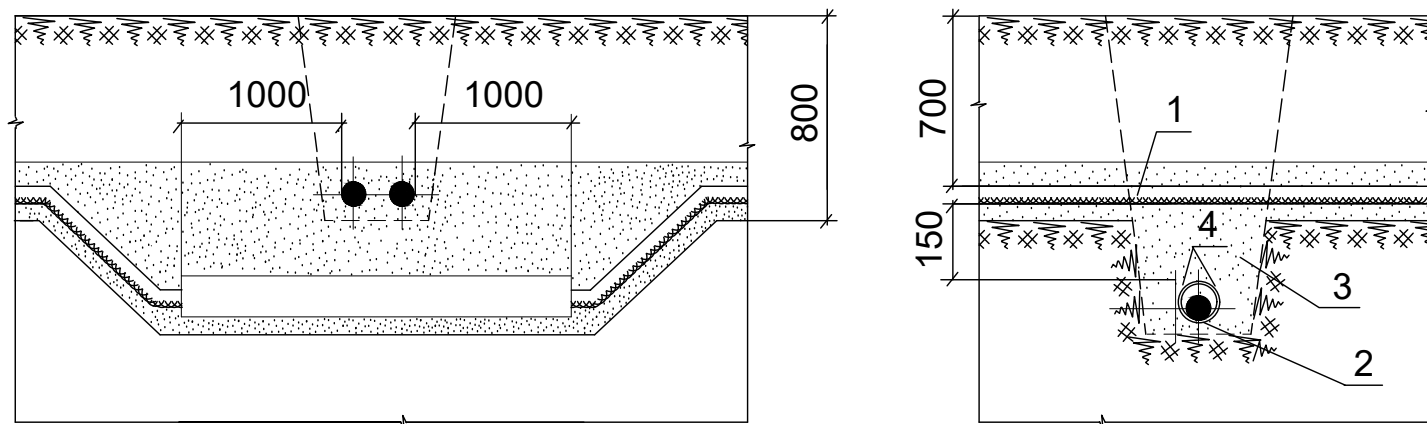
- ① 0.4кВ кабель шугам
- ② Дулааны шугам
- ③ Дулаан тусгаарлагч
- ④ Улаан тоосго
- ⑤ Бетонон хавтан
- ⑥ Элс буюу зөөлөн хөрс

Кабель шугам авто замтай огтлолцох



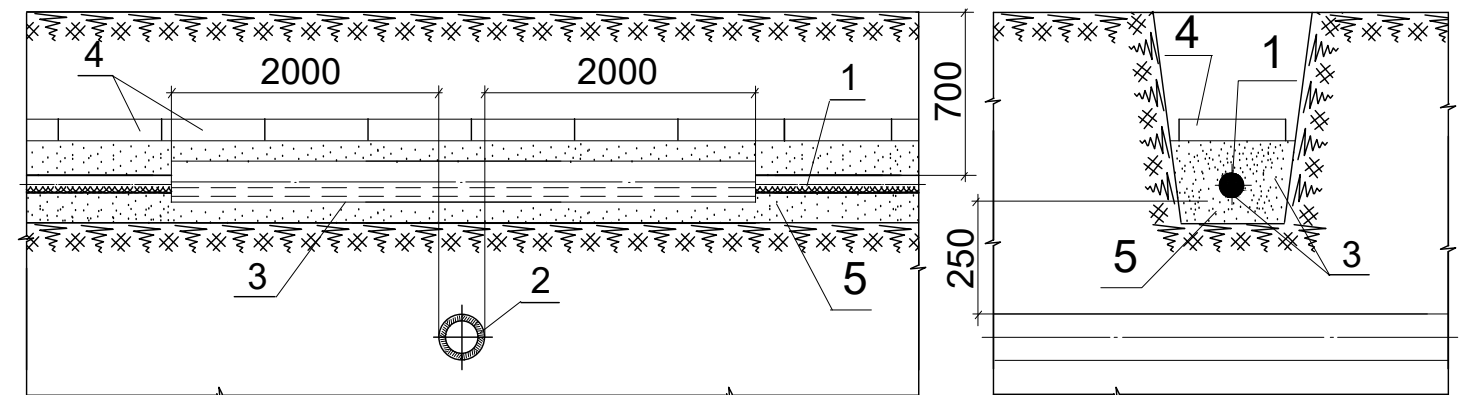
- ① 0.4кВ кабель шугам
- ② Авто зам
- ③ Асбестоцемент хоолой
- ④ Улаан тоосго
- ⑤ Элс буюу зөөлөн хөрс
- ⑥ Хоолойг олсоор чигжиж
- ⑦ Замын хажуугийн суваг

0.4 кВ кабель шугам 0.4-10кВ кабель шугамтай болон холбооны шугамтай огтлолцох



- ① Өндөр хүчдэлтэй кабель
- ② Нам хүчдэлтэй кабель
- ③ Элс буюу зөөлөн хөрс
- ④ Асбестоцемент хоолой

Кабель шугам бохир усны шугамтай огтлолцох



- ① 0.4кВ кабель шугам
- ② Бохир усны шугам
- ③ Асбестоцемент хоолой
- ④ Улаан тоосго
- ⑤ Элс буюу зөөлөн хөрс



"ШИГОТА" ХХК
БАРЬГАЛЫН ИКХ БҮРЭН
УЛААНБААТАР

Дорноговь аймаг, Замын-Үүд сум, 3-р баг Халуун усны барилга

Инженерийн шугам сүлжээ ба авто замтай огтлолцох

Инженер	Ц.Цэрэнпил	ЕГ Шифр:	Масштаб:	Огноо:
Гүйцэтгэсэн	Ц.Цэрэнпил	ШТ-69/19		2019.03.20
Шалгасан	О.Цагаанбаатар	ТГ Шифр:	Зургийн дугаар:	Хуудас:
			ГЦ-3	3