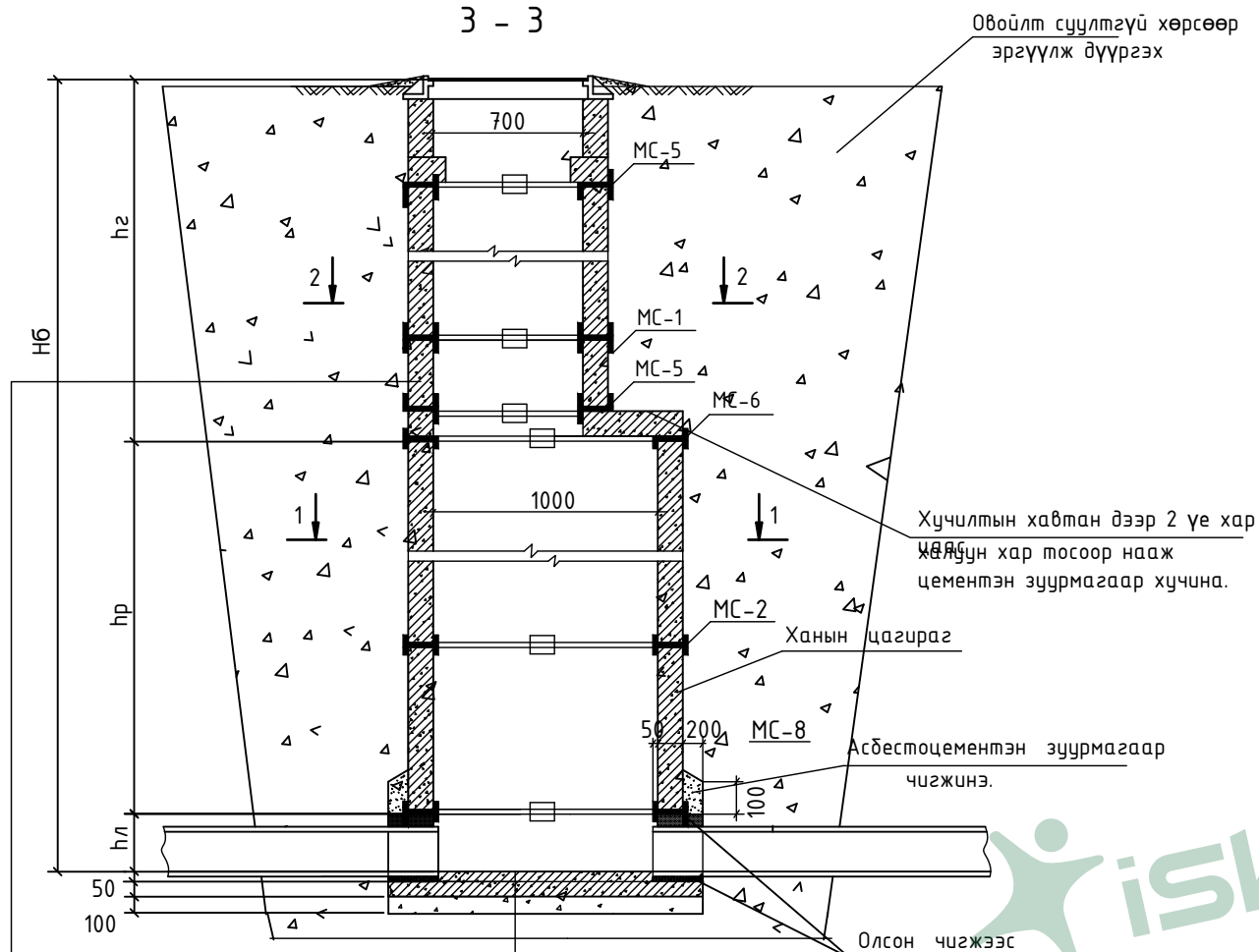


Угсармал төмөр бетон худаг

Хүдгийн огтлол

3 - 3



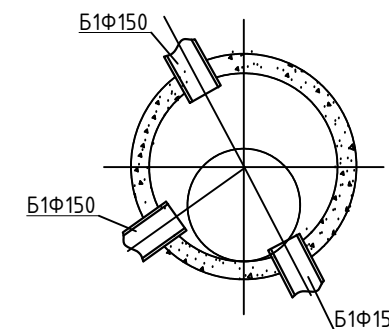
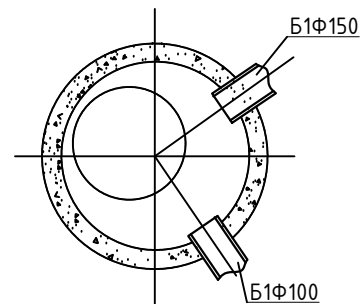
Гадна ханын гадаргууг халуун хар тосоор 2 дахин будна
Хар тосны эмульсээр h_{тах}+500 мм тэнцүү өндөртэй түрхлэг хийнэ

Ховилын гадаргуугийн бетон М-200
Суурийн хавтангийн дэр δ=20мм
Ул хавтан, Асфальт δ=20мм
бетон бэлдмэл М 100-100 мм

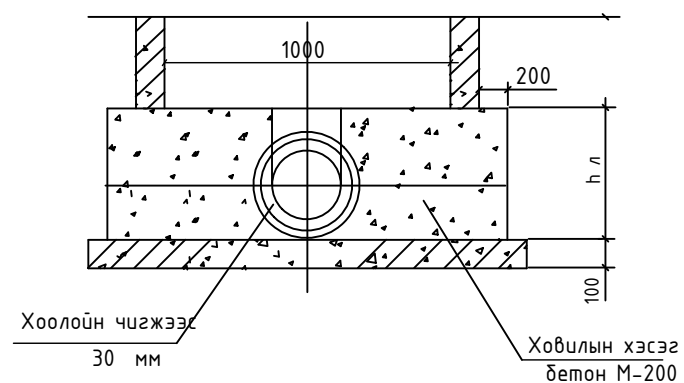
Хүдгийн байгуулалт

ХУДАГ-1 М1:50

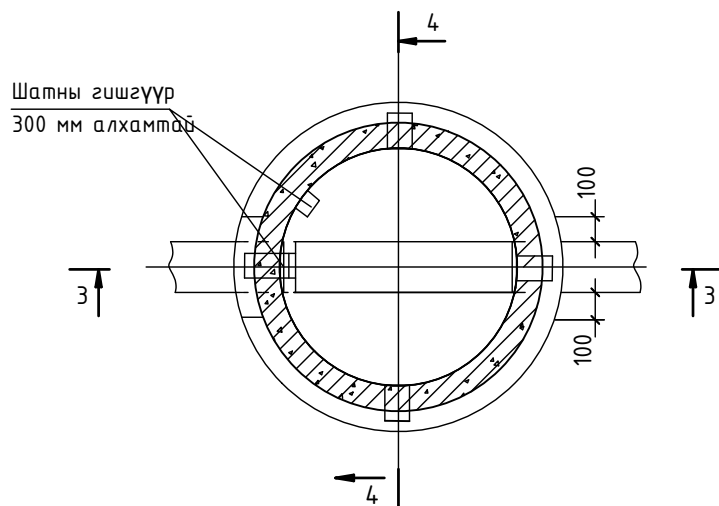
ХУДАГ-2 М1:50



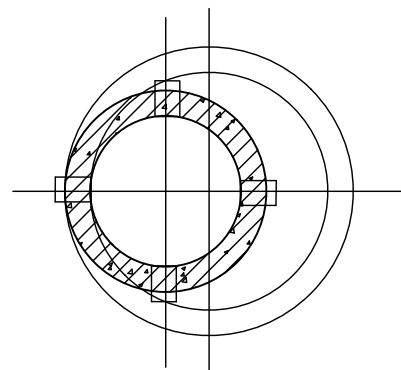
4 - 4




1 - 1



2 - 2



 <p>"ШИГОТА" ХХК БАРИЛГЫН ИЖ БҮРЭН ЗӨРӨГ ТӨСӨЛ УТАС: 9336394</p>	Дорноговь аймаг. Замын-Үүд сум. 3-р баг Халуун усны барилга					
	Угсармал төмөр бетон худаг, хүдгийн байгуулалт				Үе шат: А.3	
	Ичинноров		Б.Ичинноров	ЕГ шифр: ШТ-69/19	Масштаб: 1:100	Огноо: 2019.03
	Гүйцэтгэсэн		Б.Ичинноров	ТГ шифр:	Зургийн дугаар: УАТ-05	Хуудас: 09
Шалгасан		С.Даваасүрэн				