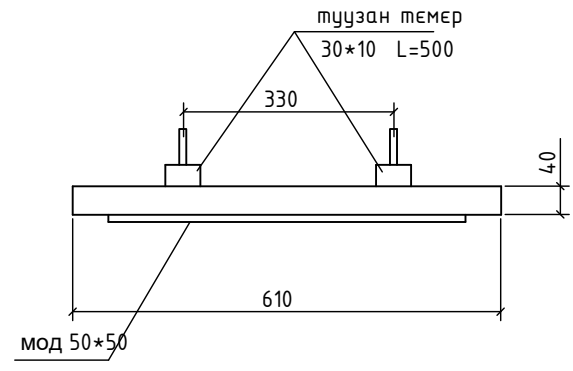
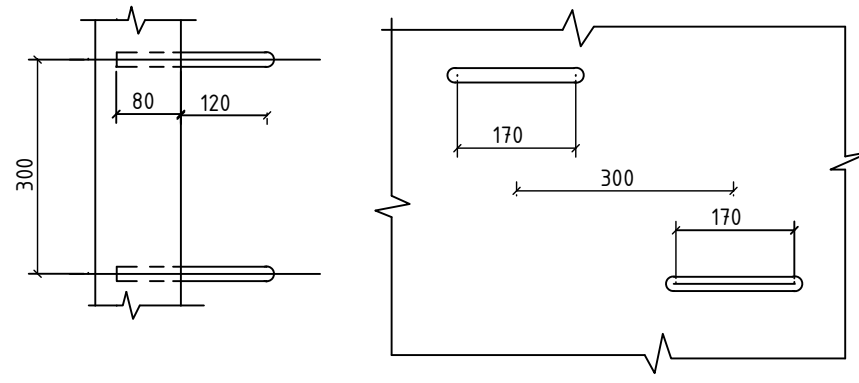


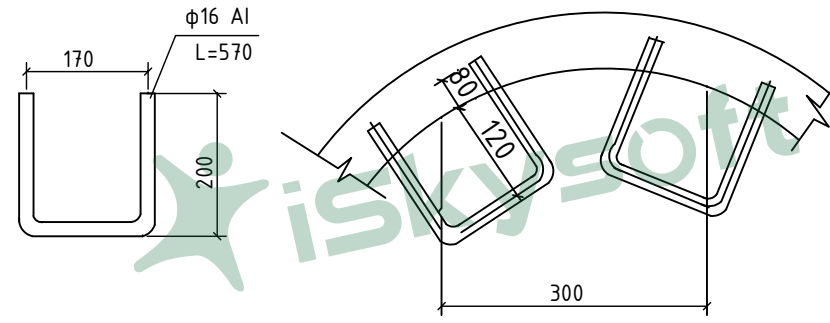
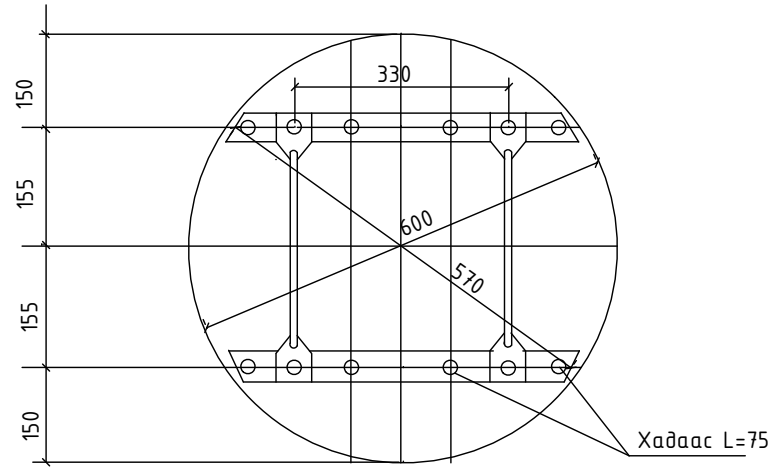
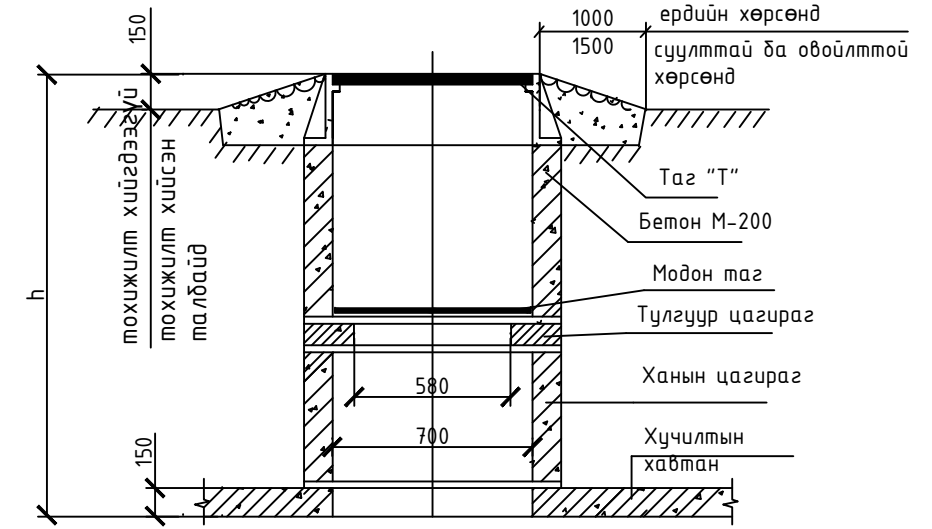
### Модон таг



### Гушгүүр



### Замын хучилтгүй талбайд угсрах худгийн хүзүүвч




### Материалын түүвэр

материал	м3	жин кг
модон самбар	0.0115	-
туузан төмөр 30*10	-	2.36
савх мод 50*50	0.0025	
дүгэд	0.0115	5.2

### Материалын түүвэр

Нэр	огтлол мм	урт мм	жин кг
гушгүүр	φ16 Al	570	0.9



Дорноговь аймаг. Замын-Үүд сум. 3-р баг Халуун усны барилга

Бохир усны худгын модон таг, хүзүүвчийн зураг

Ичинноров: Б.Ичинноров  
Гүйцэтгэсэн: Б.Ичинноров  
Шалгасан: С.Даваасүрэн

ЕГ шифр: ШТ-69/19  
ТГ шифр:

Масштаб: 1:100  
Зургийн дугаар: УАТ-06

Үе шат: А.3  
Огноо: 2019.03  
Хуудас: 09