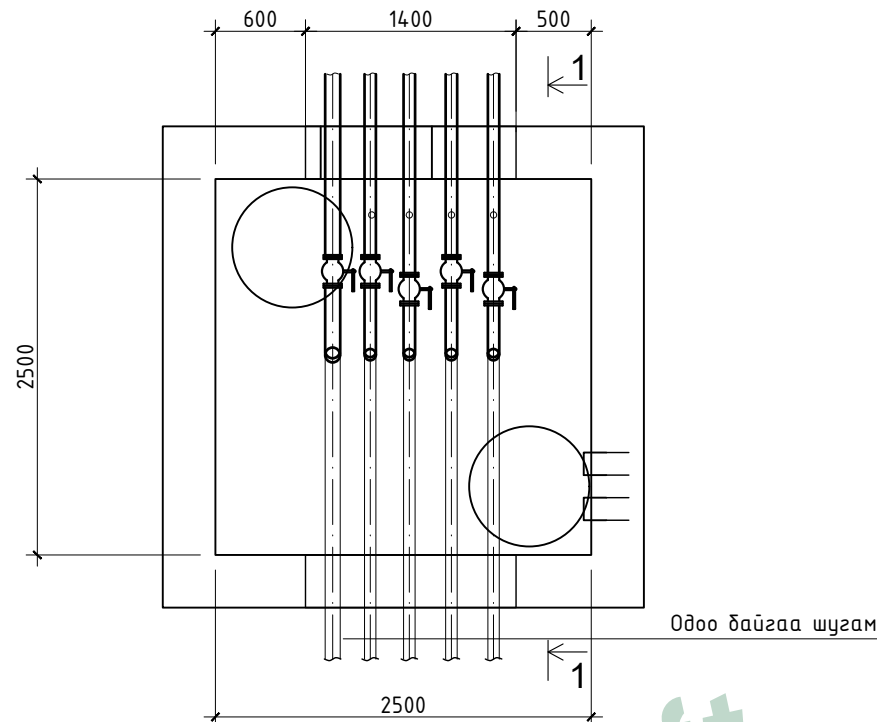
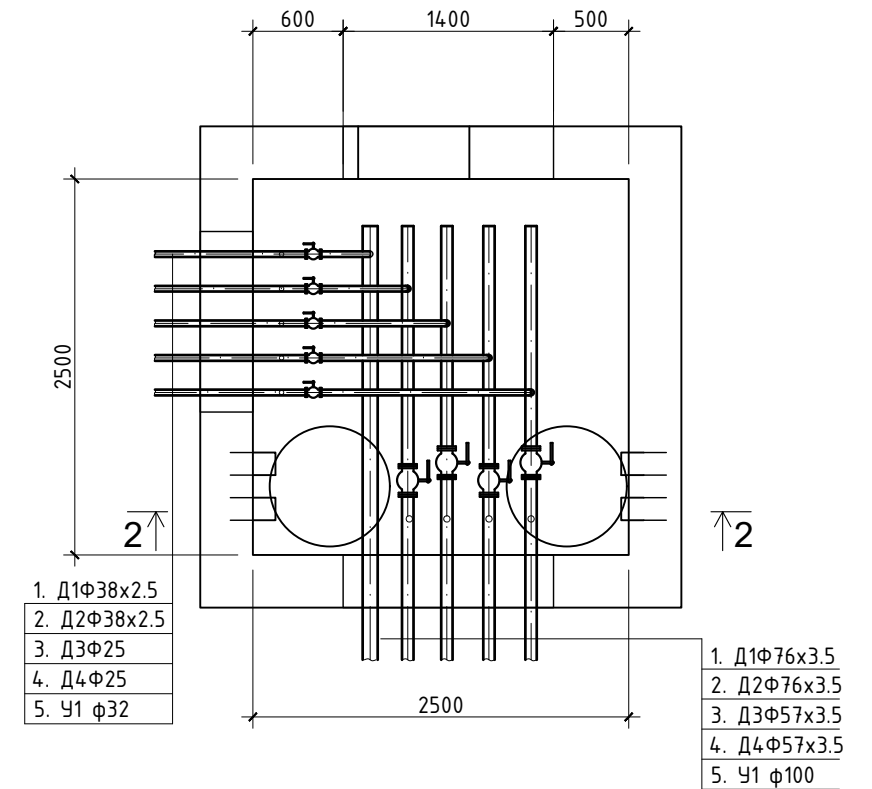


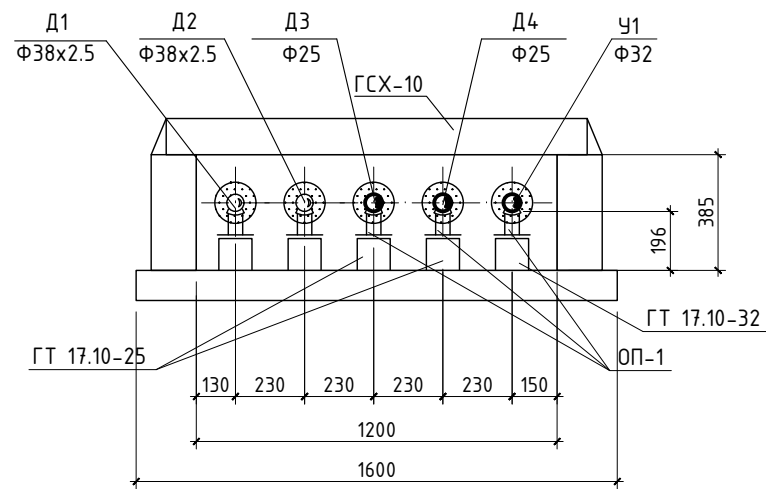
Одоо байгаа ДХ-1 М1:50



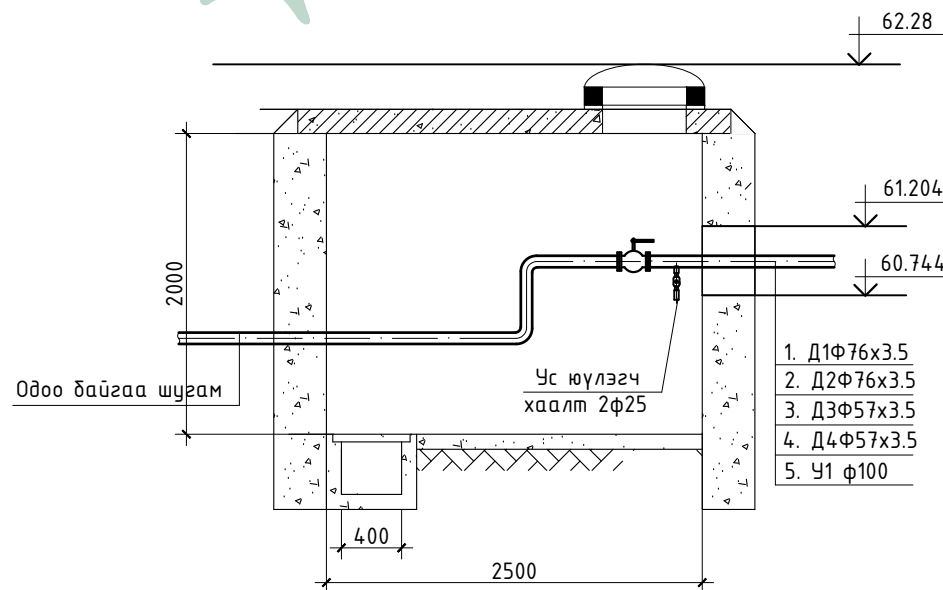
Төлөвлөж дуу ДХ-2 М1:50



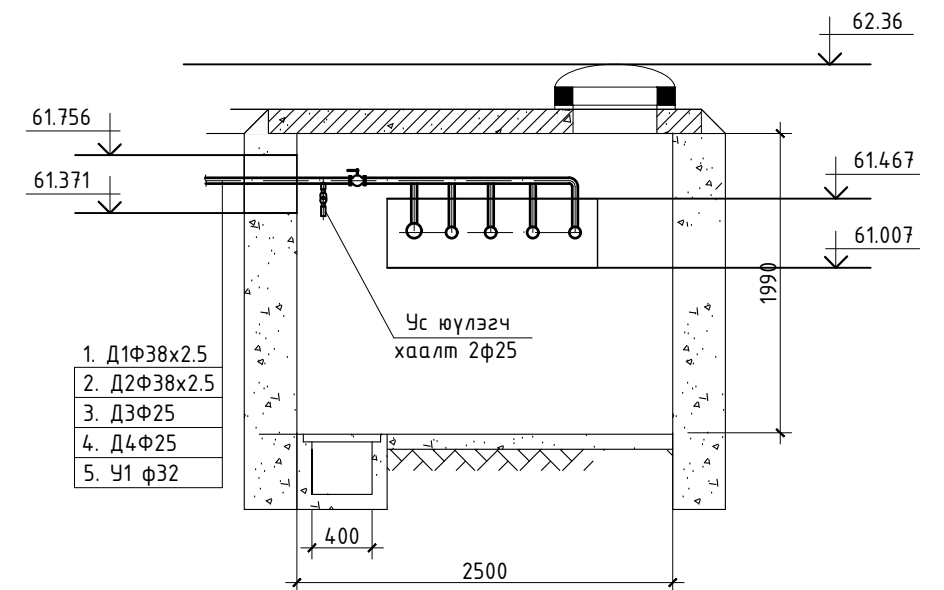
Огтлол 2-2 М1:25



Огтлол 1-1 М1:50



Огтлол 2-2 М1:50



"ШИГОТА" ХХК
БАРИЛГЫН ИЖ БҮРЭН ЗЙРАГ ТӨСӨЛ УТАС: 93363949

Дорноговь аймаг. Замын-Үүд сум. 3-р баг Халуун усны барилга

Сүлжгийн огтлол, хүдгийн байгуулалт, огтлол

Үе шат: А.3

Ичинноров	Б.Ичинноров	ЕГ шифр: ШТ-69/19	Масштаб: 1:100	Огноо: 2019.03
Гүйцэтгэсэн	Б.Ичинноров	ТГ шифр:	Зургийн дугаар: УАТ-08	Хуудас: 09
Шалгасан	С.Даваасүрэн			