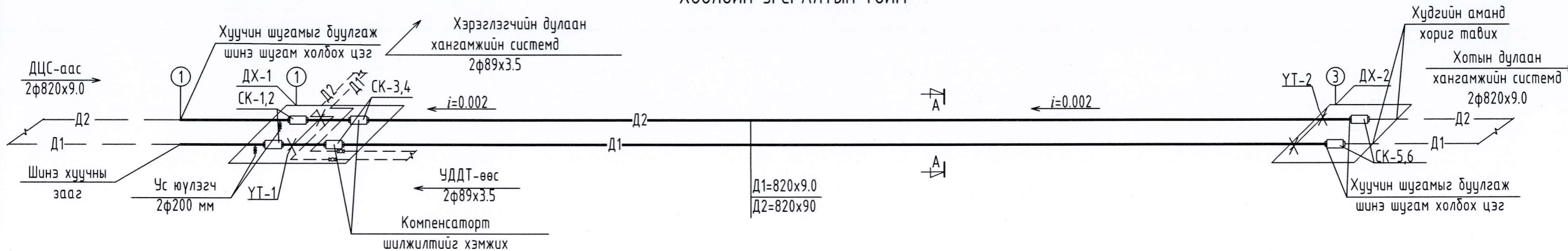


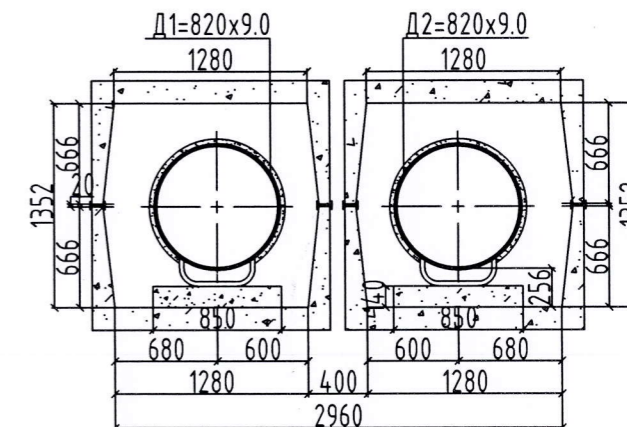
# ХООЛОЙН УГСРАЛТЫН ТОЙМ



## МАТЕРИАЛЫН НЭГДСЭН ТҮҮВЭР

Д/Д	Тэмдэглэгээ	Материалын нэр	Тоо	Нэгж жин	Тайлбар
1	2	3	4	5	6
1	ГОСТ 10704-91 T>200°C P>2.5 МПа	Ган хоолой ф820x9.0	220	180	у.м
2	$\lambda=0.06 \text{ Вт/(м*К)}, \gamma=30-40 \text{ кг/м}^3, \delta \geq 0.05 \text{ м}$	Хоолойн дулаалга Ду800	220	=	у.м
3	Серия В.493-1	Хоолойн гулсах тулгуур ГТ 34.15-820	20	32.56	шир
4	ГОСТ 8239-89	Двутавр М10 L=200 мм	146	9.46	шир
5		Дулааны шугамын суваг Л-9 1500x610(н)	4	2420	шир
Нөхөн сэргээх ажлын жагсаалт					
6		Хашаа буулгаж угсрах	6	=	м
7		Сандал буулгаж угсрах	28	=	м
8		Шат	4	=	м
9		Явган хүний зам	85	=	м
10		Авто зам	20	=	м
Буулгалтын ажлын жагсаалт					
11	Дулааны төв шугамын	Ган хоолой ф820x9.0	220	180	у.м
12	Дулааны төв шугамын	Хоолойн дулаалга Ду800	220	=	шир
13	ДХ-1198-р худаг	Редуктортой дөмбөлгөн хаалт ф273 мм	2		у.м
14	---	Ган хоолой ф273x7.0	1		у.м
15	---	Сильфон компенсатор ф800 мм (Буулгаж угсрах ажил хийнэ.)	4	=	шир

СҮВГИЙН ОГТЛОЛ А-А М1:50



ТАНИХ ТЭМДЭГ

Шинэчлэн солих өгөх дулааны шугам	— Д1 —
Шинэчлэн солих буцах дулааны шугам	— Д2 —
Одоо байгаа өгөх дулааны шугам	- - Д1 - -
Одоо байгаа буцах дулааны шугам	- - Д2 - -
Бөмбөлгөн хаалт	⊗
Ус юүлэгч	⊕
Агаар гаргагч	⊖
Дулааны худаг	□ ДХ-1
Дулааны шугамын үл хөдлөх тулгуур	⊗ УТ-1
Сильфон компенсатор	⊠



Сүхбаатар дүүрэг, 4-р хороо, 45-р сургуулийн урд талаас хаан банкны төв байрны урд тал хүртэл  
11Д МАГИСТРАЛЬ ДХ-1198-ДХ-1199 ХУДГИЙН ХООРОНД 2Ф800 ММ ГОЛЧТОЙ 110 ХОС МЕТР ШУГАМЫГ ХЭСЭГЧИЛЭН ШИНЭЧЛЭН СОЛИХ

Хоолойн угсралтын тойм, Материалын нэгдсэн түүвэр

Инженер: З.Энхболд  
Гүйцэтгэсэн: Д.Дэлгэрбаяр  
Шалгасан: А.Цогт

ЕГ Шифр: Масштаб: Огноо: 2018-12  
ТГ Шифр: Зургийн дугаар: Хуудас: 06  
УБДС.2018/08 ГДГ-03