

Ажлын зураг

ӨМНӨГОВЬ АЙМАГ, ХАНБОГД СУМ



ХАЙРХАН БАГИЙН 35 кВ-ЫН
ЦАХИЛГААН ДАМЖУУЛАХ АГААРЫН ШУГАМ,
35/10 кВ-ЫН 1600 кВА ЧАДАЛТАЙ ДЭД СТАНЦ

Шифр: BS1864-02A-2

ХЭСЭГ 2: Хайрхан багийн төвийн 35/10 кВ-ын 1600 кВА чадалтай дэд станц



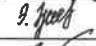
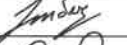
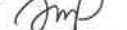
БҮЛЭГ 2: Цахилгаан тоноглолын суурийн зураг

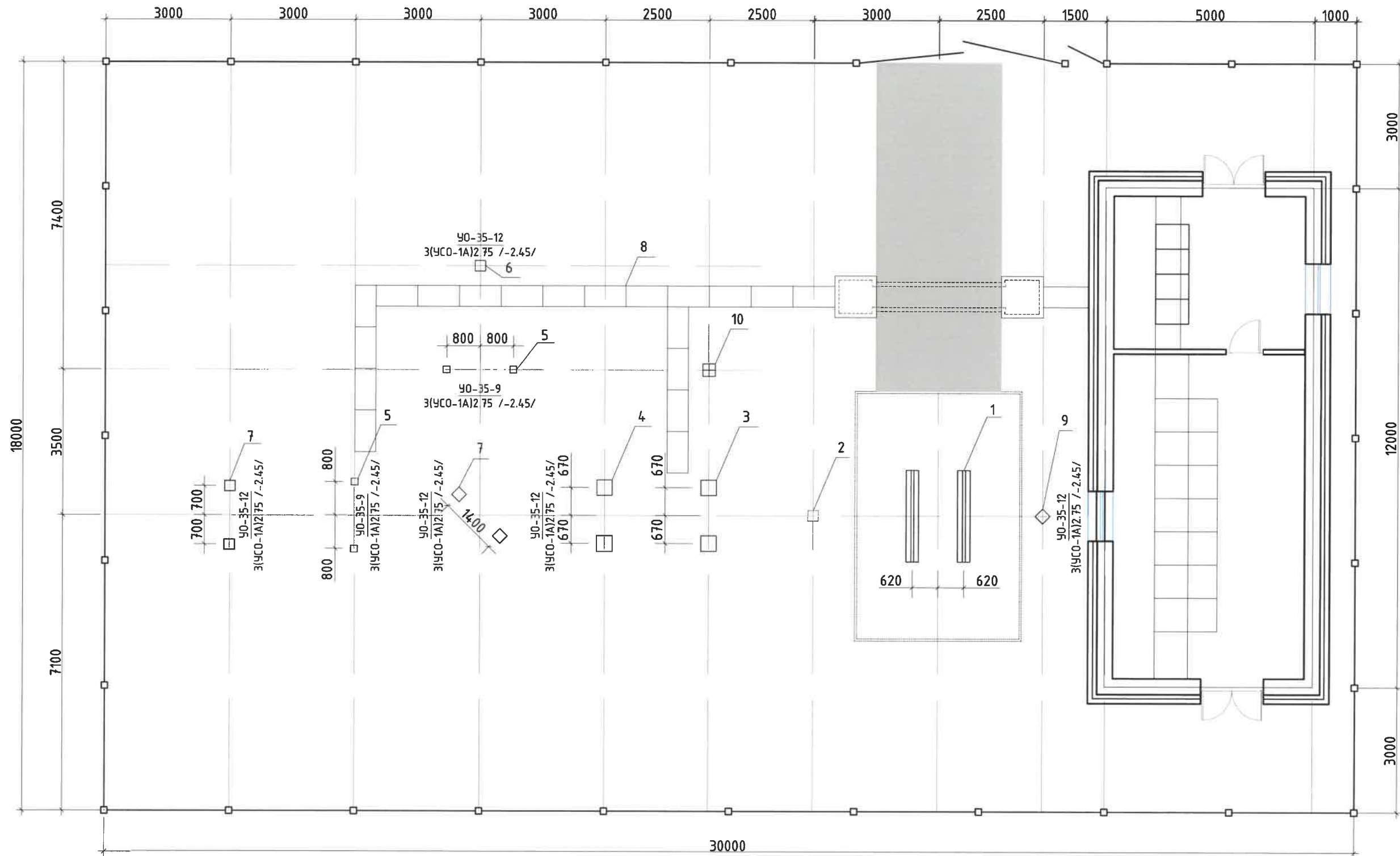
БОЛОВСРУУЛСАН:


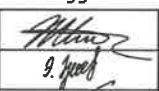

	Албан тушаал	Нэр	Гарын үсэг
	"Баясалтөгс" ХХК-ийн захирал	Г.Жавхлантуг	

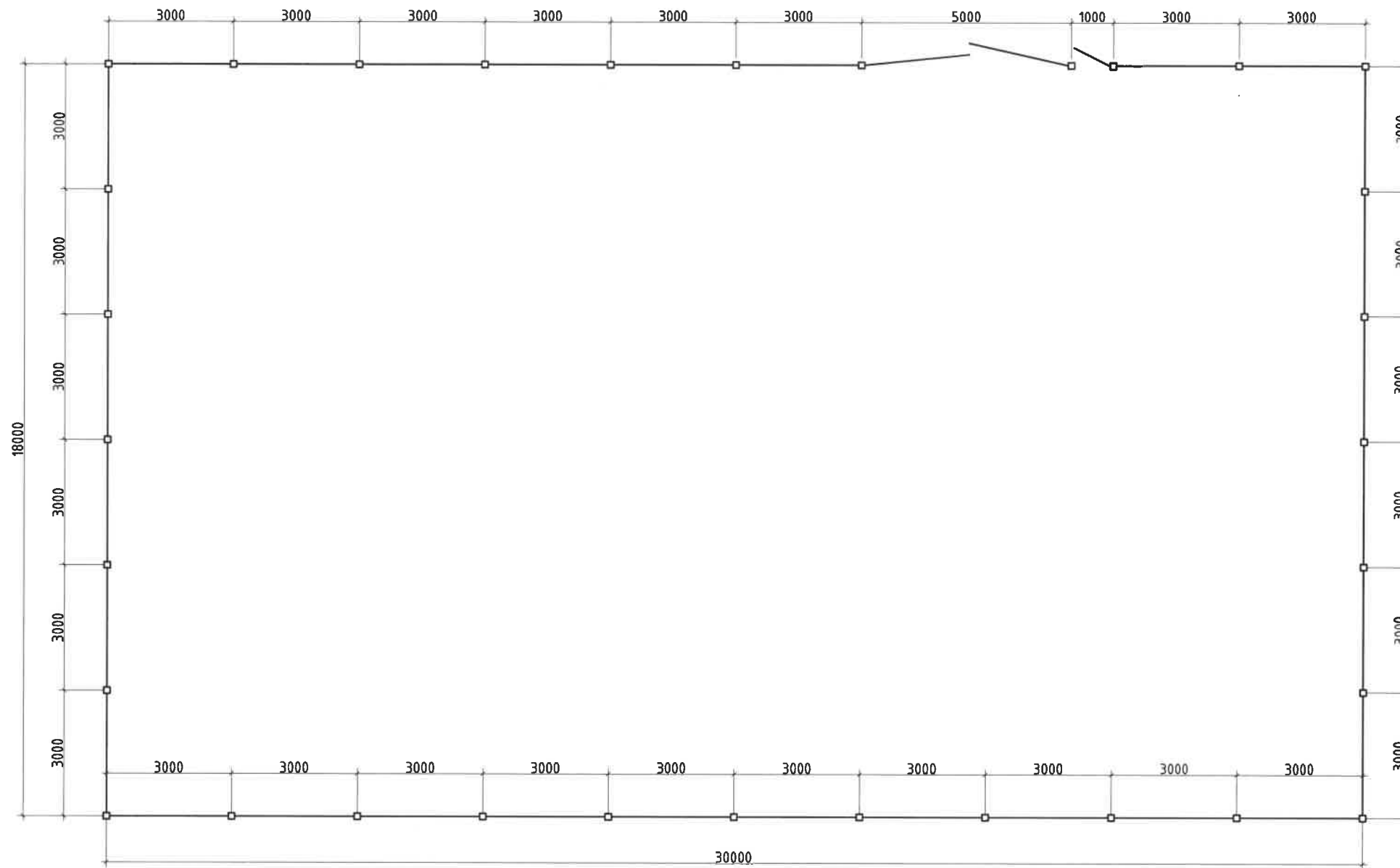
УЛААНБААТАР ХОТ 2018 ОН

№	Зургийн жагсаалт	Хуудасны дугаар	Тайлбар
1	Зургийн жагсаалт	1	
2	Дэд станцын моноглолын суурийн байгуулалт	2	
3	Хашааны байгуулалт	3	
4	35 кВ-ын трансформаторын суурь	4	
5	35 кВ-ын таслуурын суурь	5	
6	35 кВ-ын гүйдлийн трансформаторын суурь	6	
7	35 кВ-ын хүчдэлийн трансформаторын суурь	7	
8	35 кВ-ын хуурай салгуурын суурь	8	
9	35 кВ-ын цахилуурын суурь	9	
10	35 кВ-ын тулгууран тусгаарлагчийн суурь	10	
11	10 кВ-ын тулгууран тусгаарлагчийн суурь	11	
12	СЗЛ-300-1М гэрэлтүүлэгчийн суурь	12	

 БЗД 13-р хороо Алмантэвш-110тоом	Өмнөговь аймаг, Ханбогд сум, Хайрхан багийн 35/10 кВ-ын цахилгаан дамжуулах агаарын шугам, дэд станц			ХТ		
	Удирдсан	Г.Жавхлантуг		Зургийн жагсаалт		
	Гүйцэтгэсэн	Э.Буджав				
	Гүйцэтгэсэн	Э.Батбаяр		ЕГ шифр: BS1864-02A-2	АЗ	1
Шалгасан	Н.Эрхэмтөр		ТГ шифр:	2018		

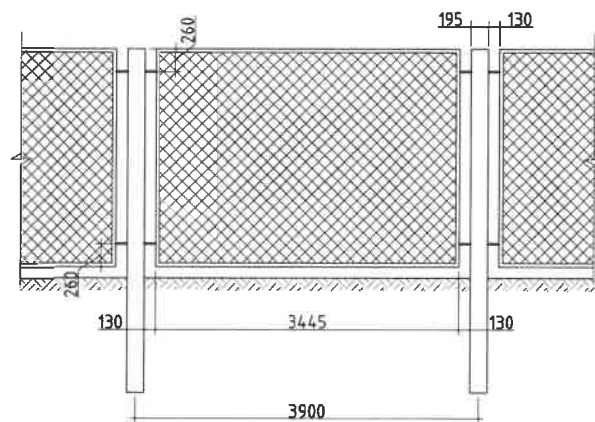


 БЗД 13-р хороо Алтантэвш-110тлоом	Өмнөговь аймаг, Ханбогд сум, Хайрхан багийн 35/10 кВ-ын цахилгаан дамжуулах агаарын шугам, дэд станц			ХТ		
	Удирдсан	Г.Жавхлантуг		Дэд станцын тоноглолын суурийн байгуулалт		
	Гүйцэтгэсэн	Э.Буджав				
	Гүйцэтгэсэн	Э.Батбаяр		ЕГ шифр: BS1864-02A-2	АЗ	2
Шалгасан	Н.Эрхэмтөр	ТГ шифр:		2018		

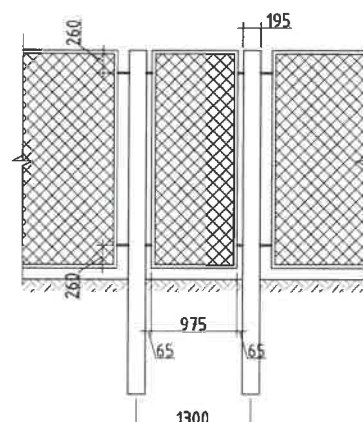


Эдлэхүүний түүвэр					
Д/д	Нэр	Маяг	Тоо	Нэг бүрийн жин	
1	Төмөр хүрээ	ш. L40x40x4 L=2650	60	-	
2	Төмөр хүрээ	ш. L40x40x4 L=1900	66	-	
3	Төмөр хүрээ	ш. L40x40x4 L=750	2	-	
4	Төмөр хүрээ	ш. L40x40x4 L=2350	4	-	
5	Хашааны шон	ш. Шон-2А (төмөр)	32	-	
6	Хашааны төмөр тор ш.	1900x2650	30	-	
7	Хашааны төмөр тор ш.	1900x2350	2	-	
8	Хашааны төмөр тор ш.	1900x750	1	-	

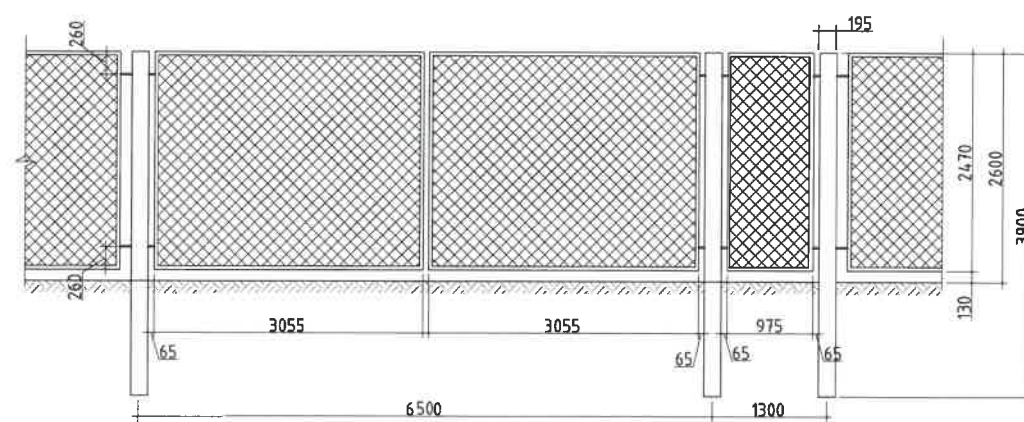
Хашааны зүсэлт А-А
М1:50


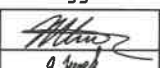
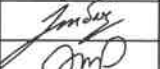


Явган хүний хаалга В-В
М1:50

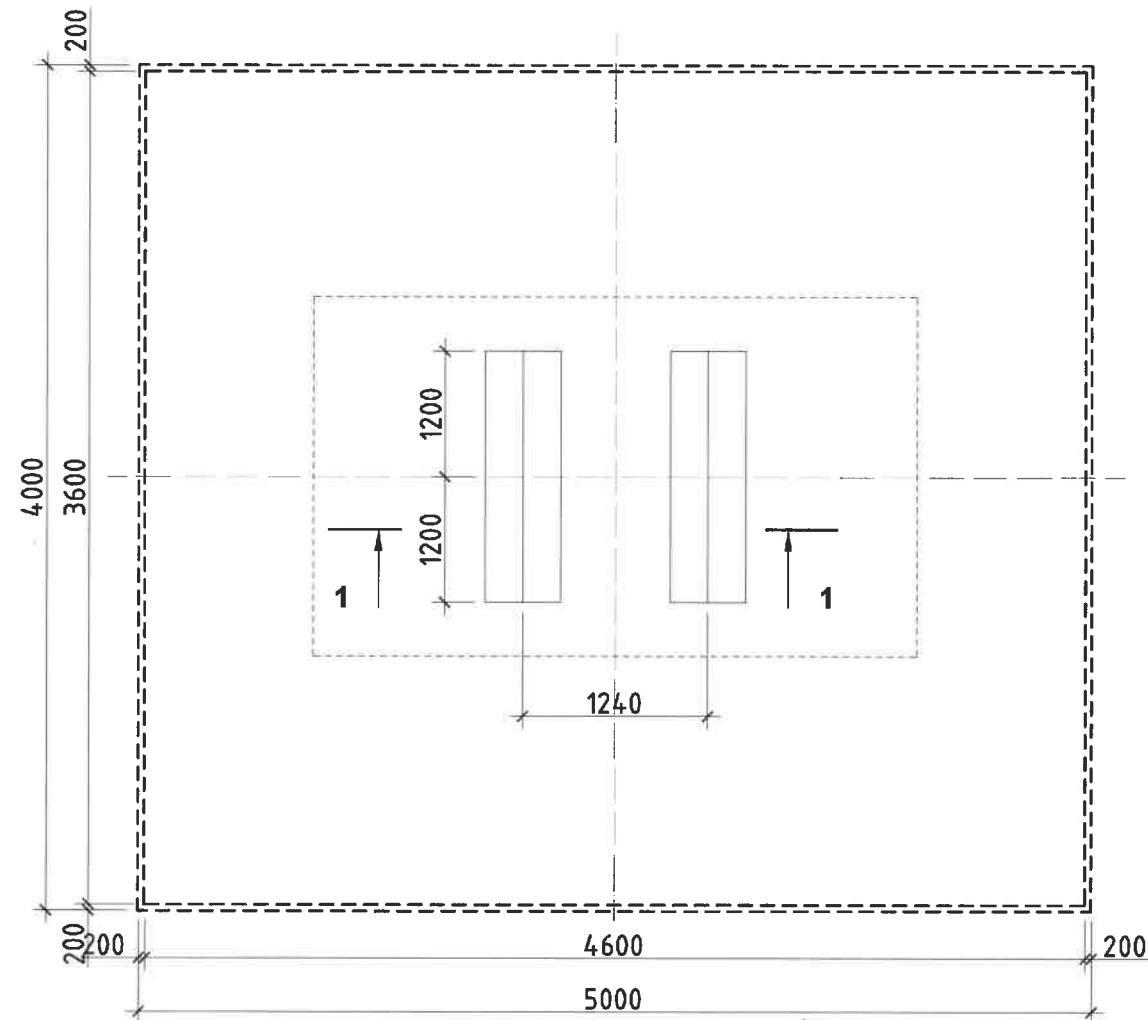


Тээврийн хэрэгслийн
хаалга С-С
М1:50



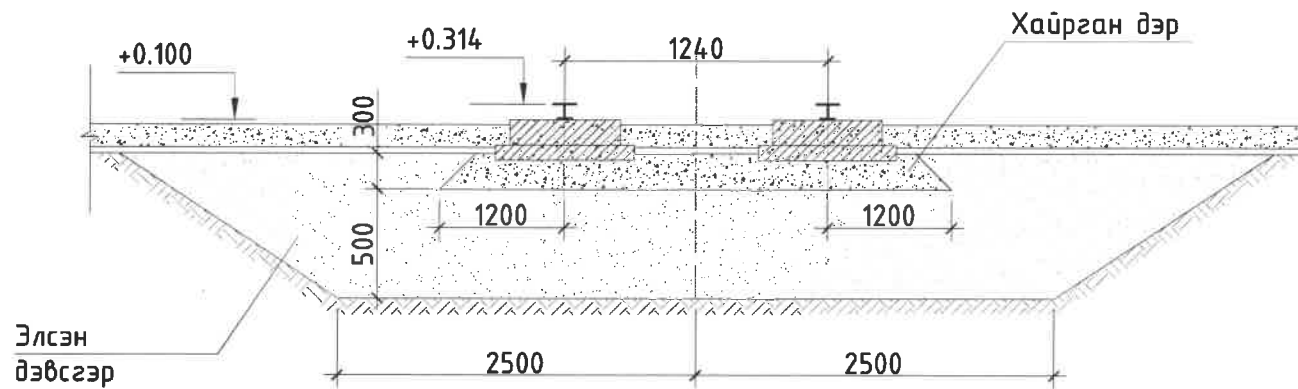
 БЗД 13-р хороо Алтангэвш-110тосом	Өмнөговь аймаг, Ханбогд сум, Хайрхан багийн 35/10 кв-ын цахилгаан дамжуулах агаарын шугам, дэд станц			ХТ		
	Чдирдсан	Г.Жавхлантуг		Хашааны байгуулалт		
	Гүйцэтгэсэн	Э.Буджав		Үе шат	Хуудас	Бүх хуудас
	Гүйцэтгэсэн	Э.Батбаяр		ЕГ шифр: BS1864-02A-2	А3	3
Шалгасан	Н.Эрхэмтөр	ТГ шифр:		2018		

Трансформаторын суурийн байгуулалт



Огтлол 1-1

Хайрган асгаас-250мм
Цементэн үе-30мм



Эдлэхүүний түүвэр

Д/д	Марк	Нэр	Тэмдэглэгээ	Тоо	Нэгж жин	Тайлбар
Төмөр бетон эдлэл						
1	НСП-12а	Хавтан		2	2190	0.88м ³
2	ГСХ-6	Сувгийн хавтан		56		



БЗД 13-р хороо
Алтантэвш-110тоом

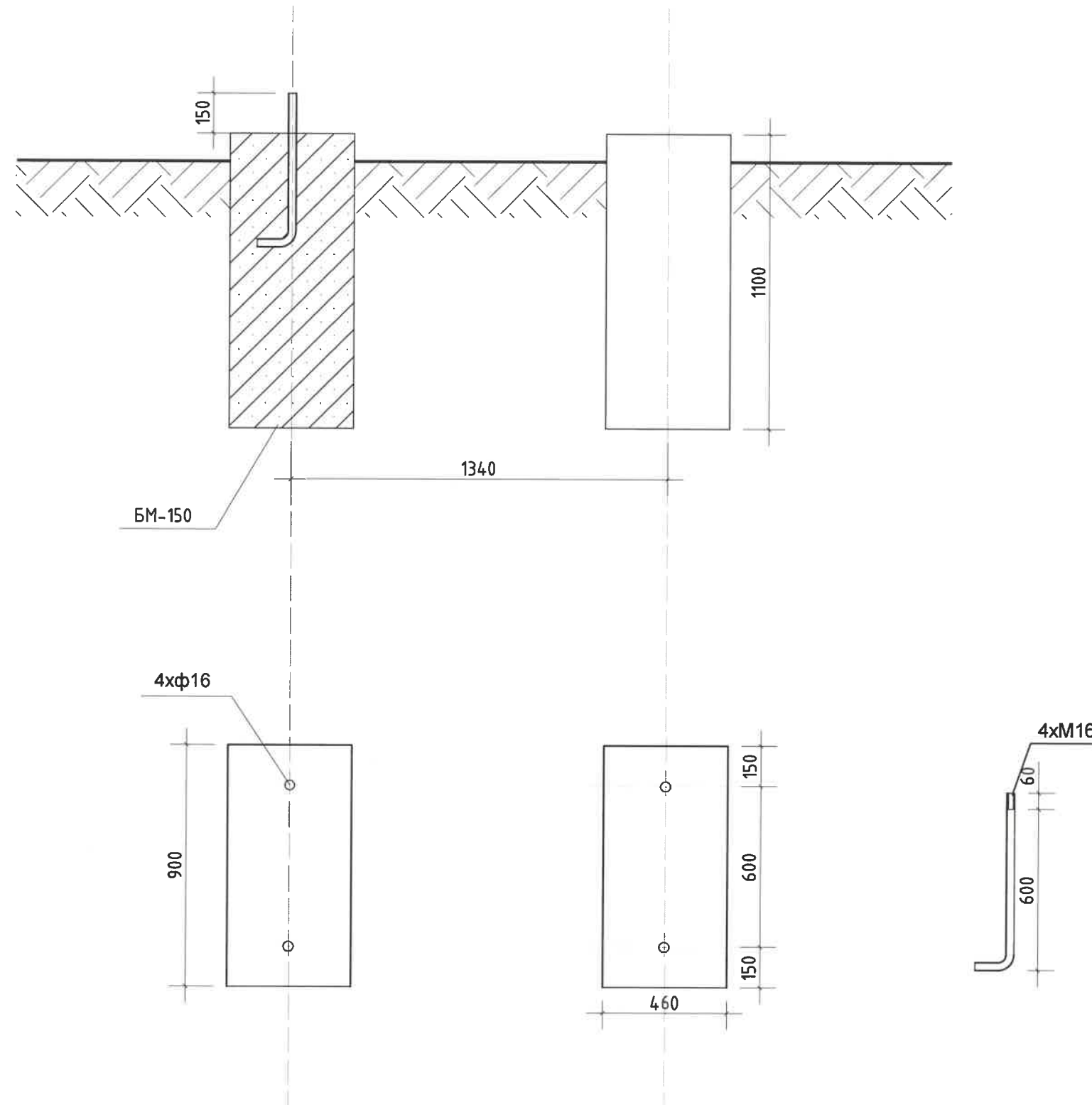
"Баясалтөгс" ХХК



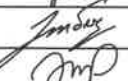
Өмнөговь аймаг, Ханбогд сум, Хайрхан багийн
35/10 кВ-ын цахилгаан дамжуулах агаарын шугам, дэд станц

Чдирдсан	Г.Жавхлантуг	<i>[Signature]</i>	35 кВ-ын трансформаторын суурь	Маштаб:		
Гүйцэтгэсэн	Э.Буджав	<i>[Signature]</i>		Үе шат	Хуудас	Бүх хуудас
Гүйцэтгэсэн	Э.Батбаяр	<i>[Signature]</i>	ЕГ шифр: BS1864-02A-2	А3	4	1
Шалгасан	Н.Эрхэмтөр	<i>[Signature]</i>	ТГ шифр:	2018		

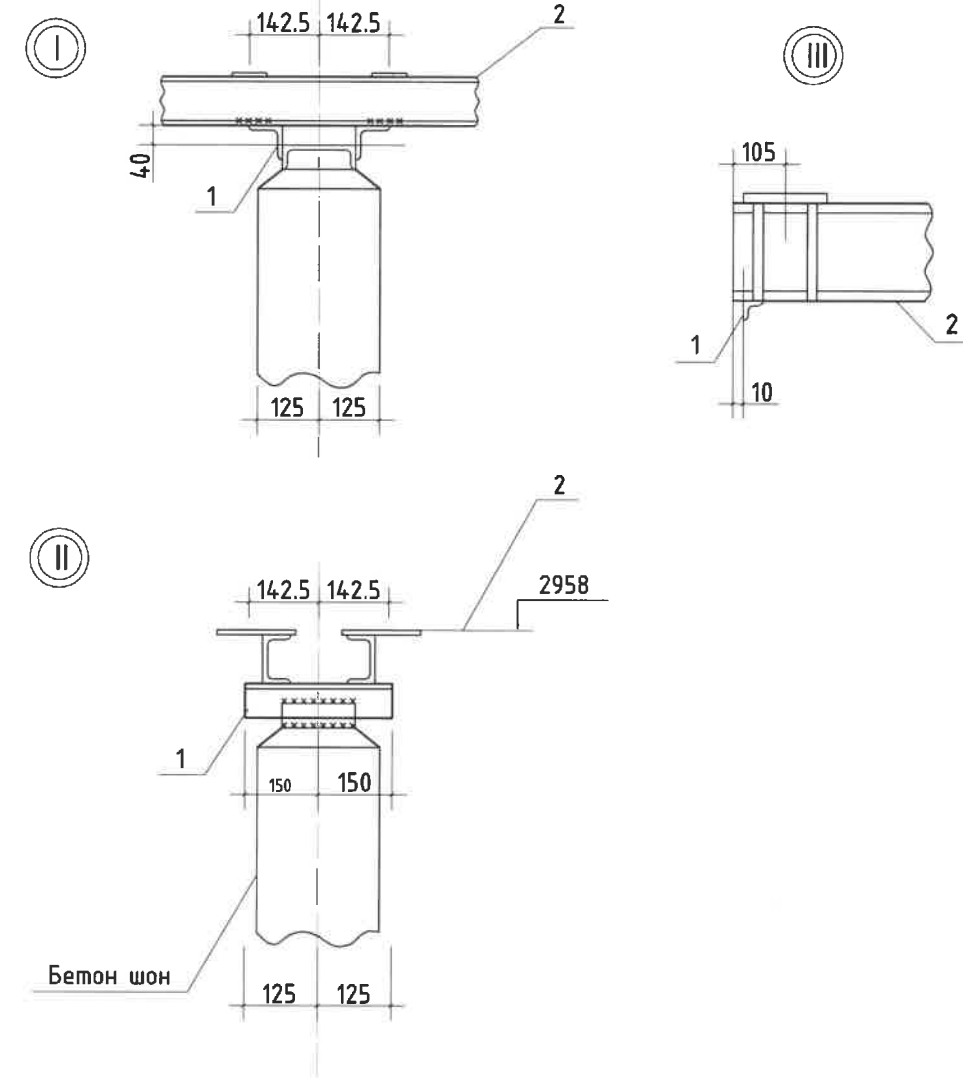
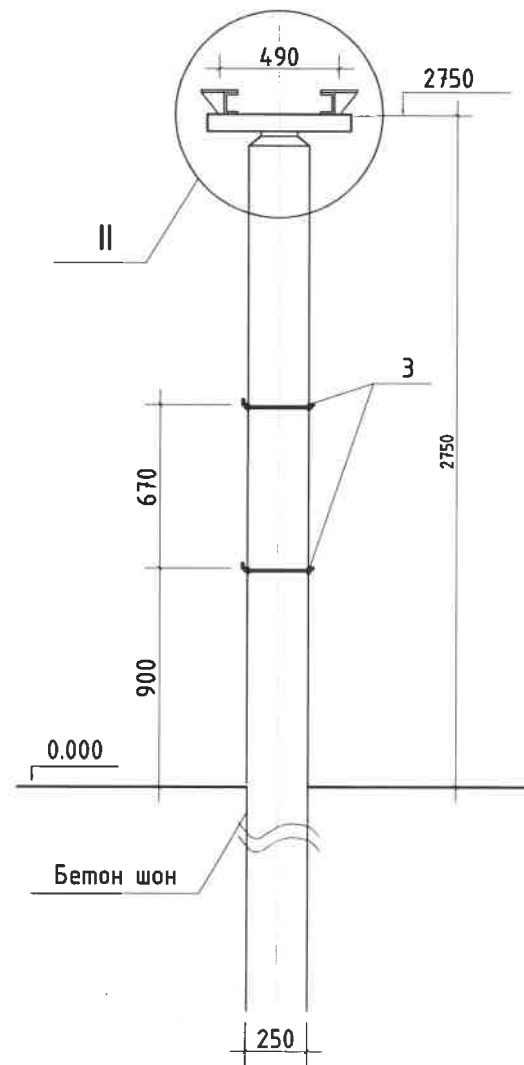
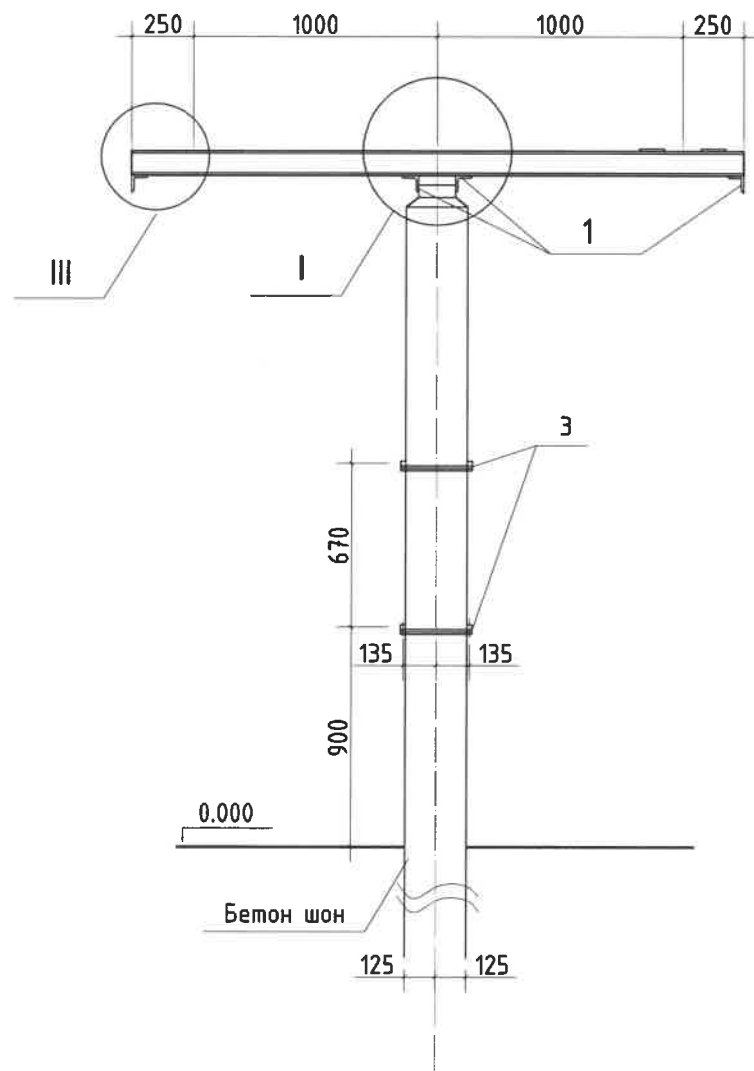
ХТ


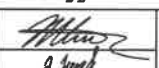
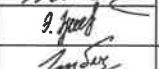
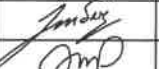

Түүвэр					
Д/д	Нэр	Маяг	Тоо хэмжээ	Тэмдэглэгээ	Нэгж жин,кг
1	Цутгамал суурь	1100x460x900	1м ³	Бетон марк БМ-150	
2	Эрэг шүрэг	M16x500	4		

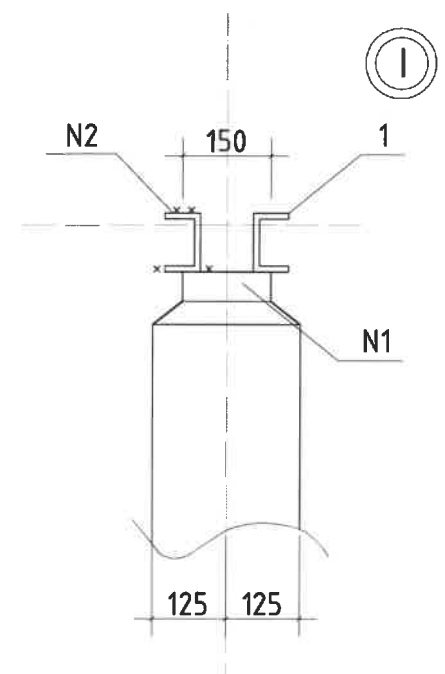
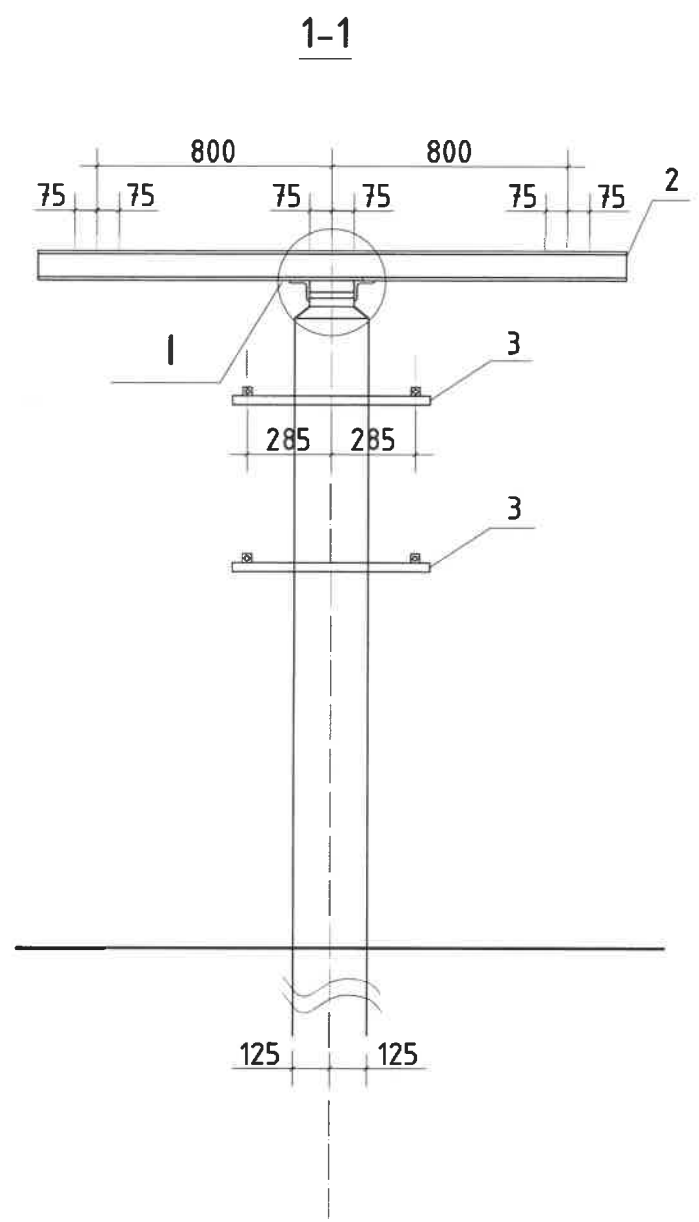
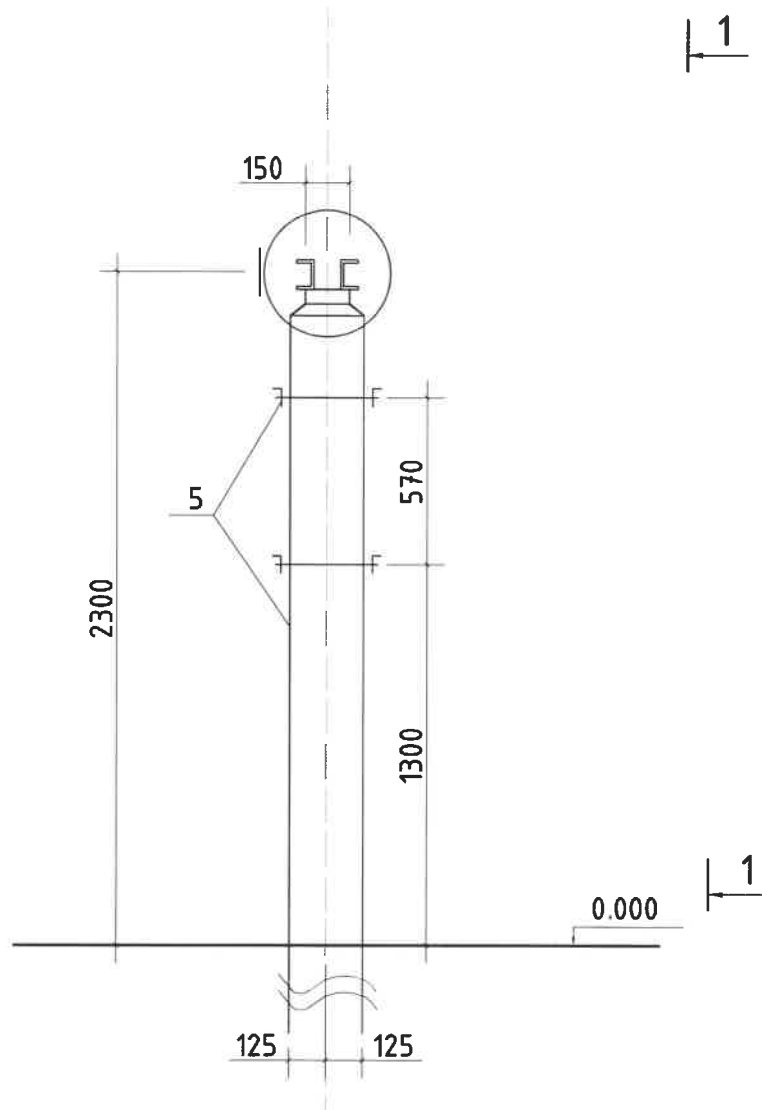


 БЗД 13-р хороо Алсантайши-110моом	Өмнөговь аймаг, Ханбогд сум, Хайрхан багийн 35/10 кВ-ын цахилгаан дамжуулах агаарын шугам, дэд станц			ХТ		
	Удирдсан	Г.Жавхлантуг	 9. /2018	Таслуурын суурь		
	Гүйцэтгэсэн	Э.Бүджав		Маштаб:	Үе шат	Хуудас
	Гүйцэтгэсэн	Э.Батбаяр	 9. /2018	ЕГ шифр: BS1864-02A-2	A3	5
Шалгасан	Н.Эрхэмтөр	ТГ шифр:		2018		


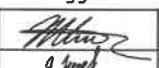
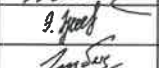
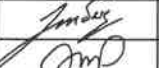
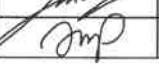
№	Тэмдэглэгээ	Нэр төрөл	Тоо хэмжээ	Нэгж хүнд кг	Тайлбар
1	3,407-93 ал.VIII КМД-1	ТМО-2	4	3,4	
2	3,407-93 ал.VIII КМД-22	ТМО-113	2	5,2	
3	407-03-438.87-КСИ-012	ТМО-439	2	61	



 БЗД 13-р хороо Алтантэвш-110 тоолом	Өмнөговь аймаг, Ханбогд сум, Хайрхан багийн 35/10 кВ-ын цахилгаан дамжуулах агаарын шугам, дэд станц			ХТ		
	Удирдсан	Г.Жавхлантуг		35 кВ-ын гүйдлийн трансформаторын суурь	Маштаб:	
Гүйцэтгэсэн	Э.Буджаб		Үе шат		Хуудас	Бүх хуудас
Гүйцэтгэсэн	Э.Батбаяр		ЕГ шифр: BS1864-02A-2	A3	6	1
Шалгасан	Н.Эрхэмтөр		ТГ шифр:	2018		

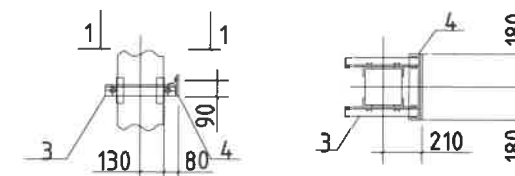
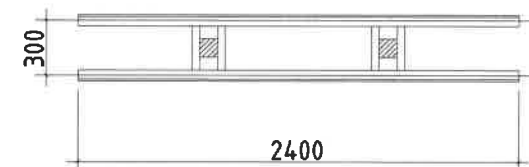
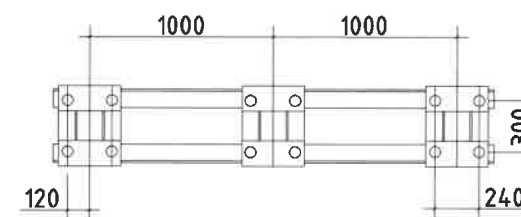
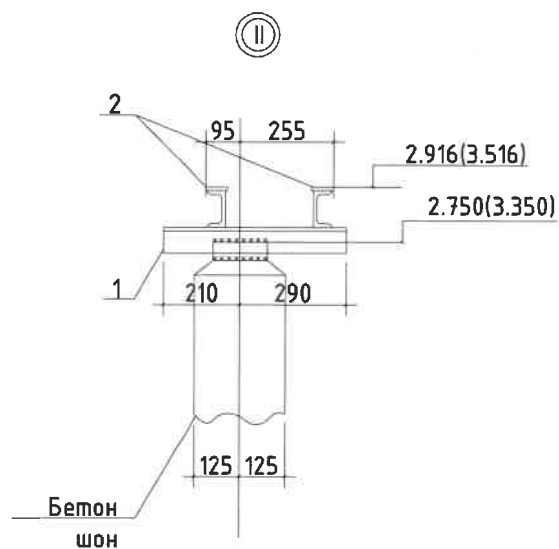
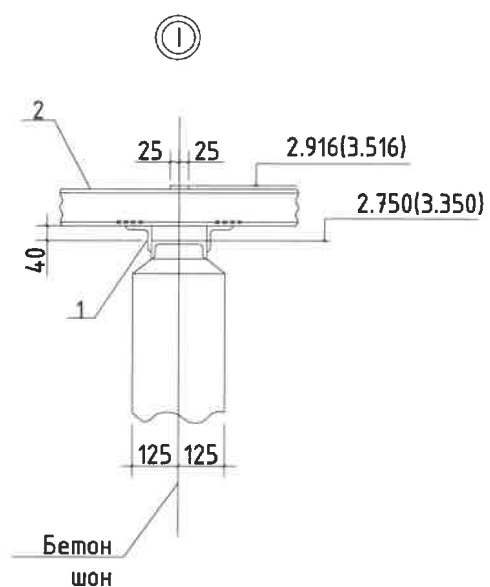
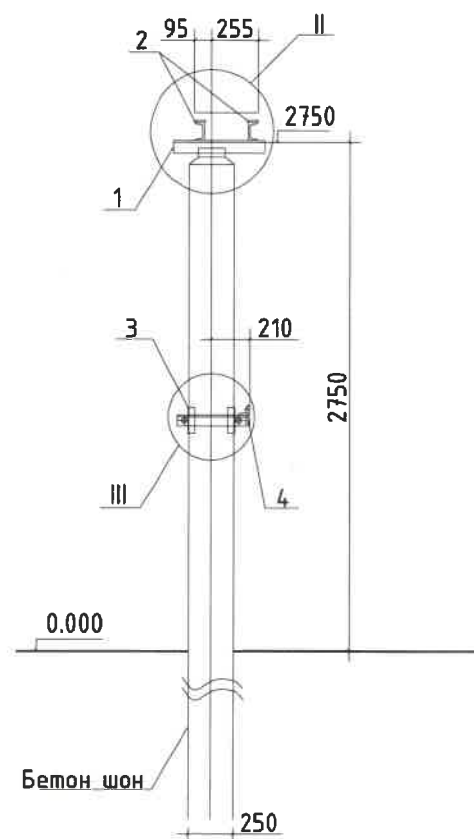
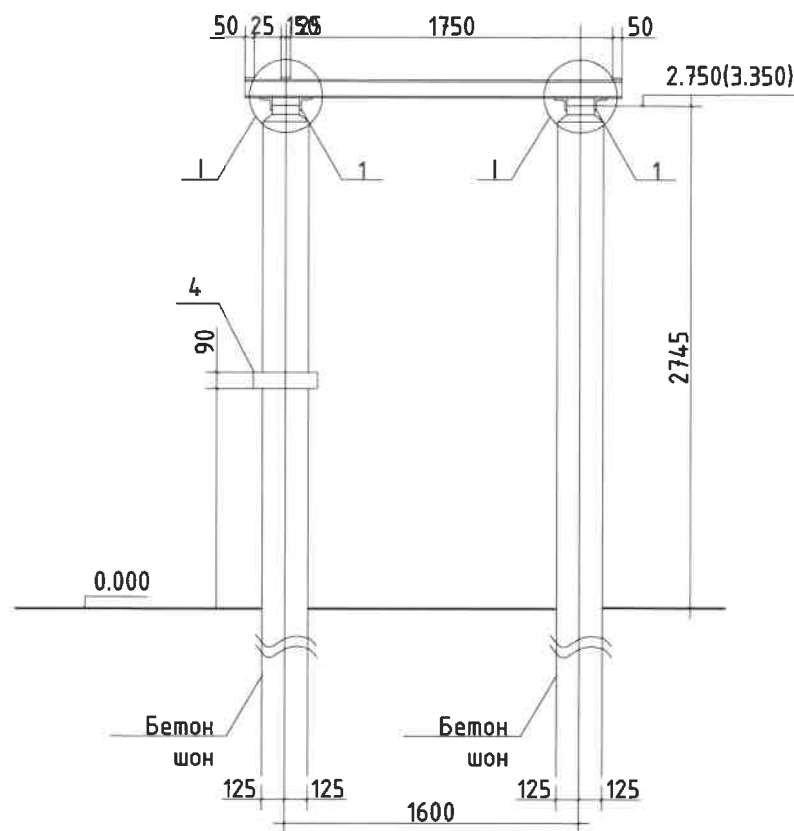


Д/в	Нэр	Маяг	Тоо хэмжээ	Нэг бүрийн жин /кг/	Тайлбар
1	Швеллер L=2000	12 ГОСТ 8240-72	2	20.8	
		смЭ ГОСТ 535-79			
2	ТМО-31		2	6.3	

 БЗД 13-р хороо Алтантэвш-110 тоолом	Өмнөговь аймаг, Ханбогд сум, Хайрхан багийн 35/10 кВ-ын цахилгаан дамжуулах агаарын шугам, дэд станц			ХТ			
	Удирдсан	Г.Жавхлантуг		35 кВ-ын хүчдэлийн трансформаторын суурь		Маштаб:	
	Гүйцэтгэсэн	Э.Бүджав		ЕГ шифр: BS1864-02A-2	АЗ	7	Бүх хуудас 1
	Гүйцэтгэсэн	Э.Батбаяр					
"Баясалтөгс" ХХК	Шалгасан	Н.Эрхэнтөр		ТГ шифр:	2018		

УО-15-4 тулгуурын төмөр хийцийн түүвэр

№	Тэмдэглэгээ	Нэр төрөл	Тоо хэмжээ	Нэгж хүнд кг	Тайлбар
1	3,407-93 ал.VIII КМД-1	ТМО-3	2	3,4	
2	3,407-93 ал.VIII КМД-10	ТМО-76	2	25	
3	3,407-93 ал.VIII КМД-19	ТМО-103	1	6,7	
4	3,407-93 ал.VIII КМД-68	ТМО-247	1	5,8	



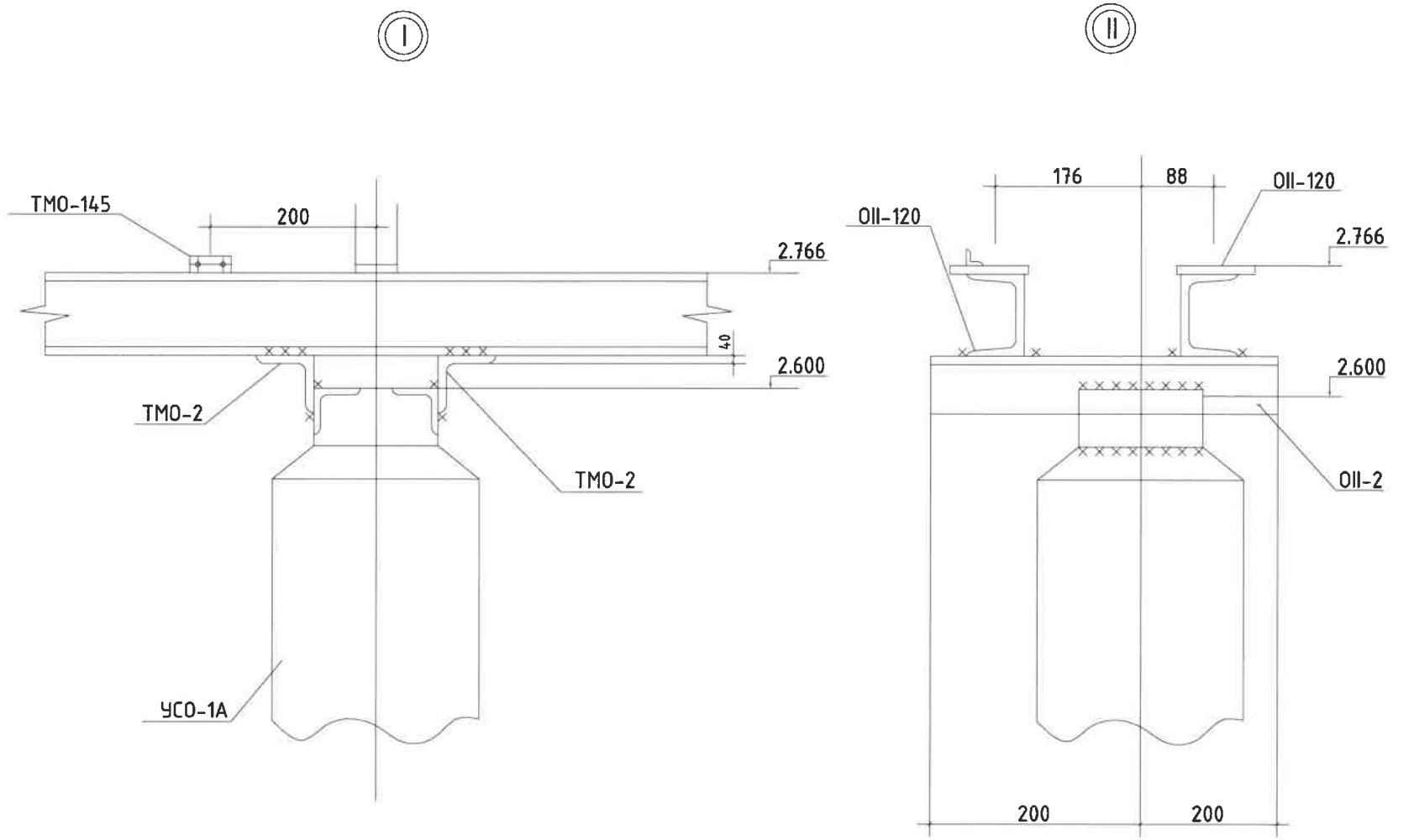
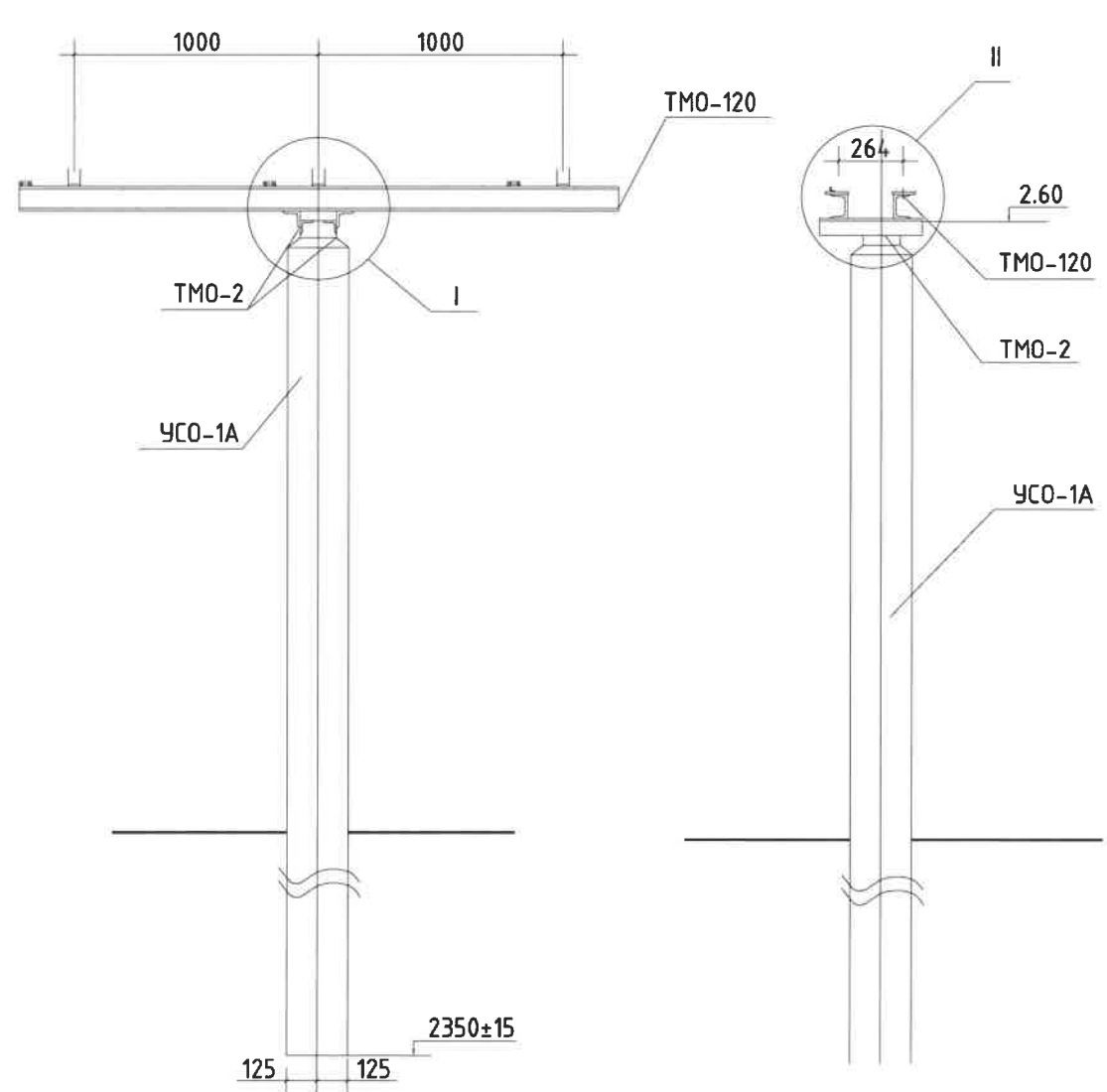
БЗД 13-р хороо
Алтантэвш-110тлоом

"Баясалтөгс" ХХК



Өмнөговь аймаг, Ханбогд сум, Хайрхан багийн
35/10 кВ-ын цахилгаан дамжуулах агаарын шугам, дэд станц

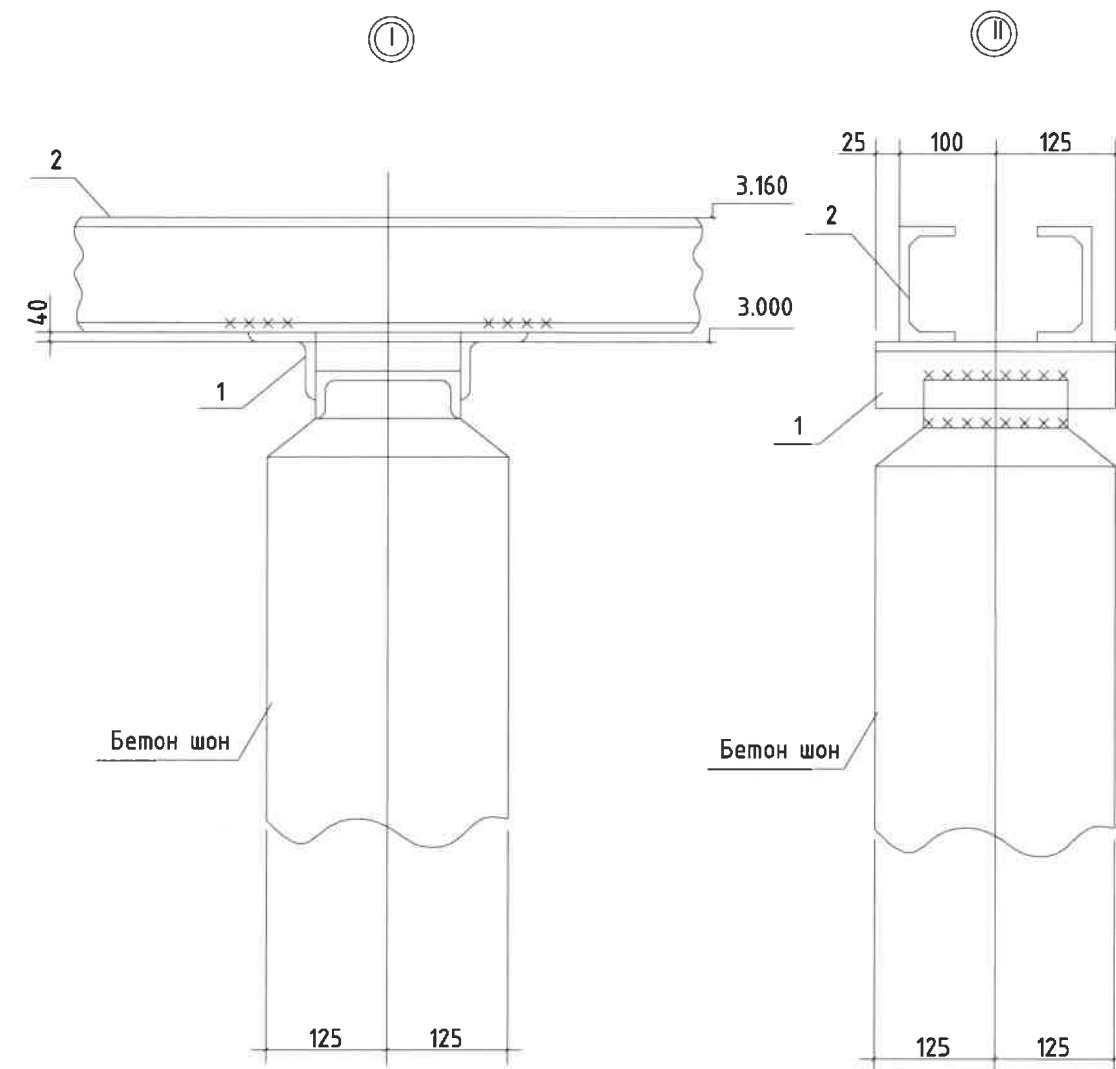
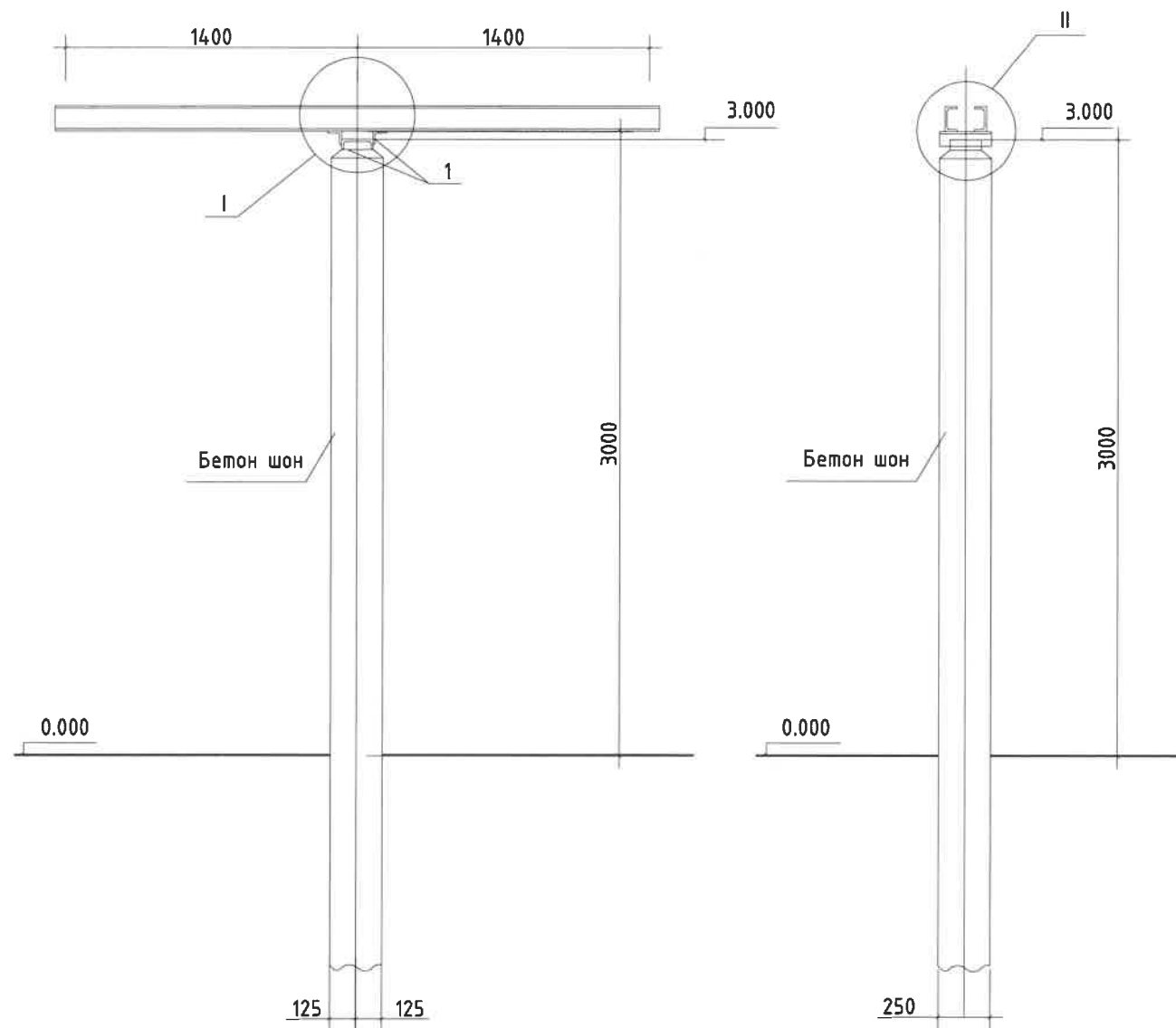
Удирдсан	Г.Жавхлантуг	<i>[Signature]</i>	35 кВ-ын хуурай салгуурын суурь	Маштаб:		
Гүйцэтгэсэн	Э.Буджав			Үе шат	Хуудас	Бүх хуудас
Гүйцэтгэсэн	Э.Батбаяр	<i>[Signature]</i>	ЕГ шифр: BS1864-02A-2	A3	8	1
Шалгасан	Н.Эрхэмтөр			ТГ шифр: 2018		

ХТ





Түүвэр					
Д/д	Нэр	Маяг	Тоо хэмжээ	Нэг бүрийн жин /кг/	Тэмдэглэгээ
1	Тулгуур	YCO-1A	1	800	3.407-102
	Ган хийц				
2	Хийц	TMO-2	2	2,8	3.407-93
3	Хийц	TMO-120	1	58	3.407-93

 БЗД 13-р хороо Алтантэвш-110тосол	Өмнөговь аймаг, Ханбогд сум, Хайрхан багийн 35/10 кВ-ын цахилгаан дамжуулах агаарын шугам, дэд станц			ХТ		
	Удирдсан	Г.Жавхлантуг	 35 кВ-ын Цахилуурын суурь	Маштаб:		
	Гүйцэтгэсэн	Э.Буджав		Үе шат	Хуудас	Бүх хуудас
	Гүйцэтгэсэн	Э.Батбаяр	ЕГ шифр: BS1864-02A-2	A3	9	1
Шалгасан	Н.Эрхэмтөр	ТГ шифр:	2018			



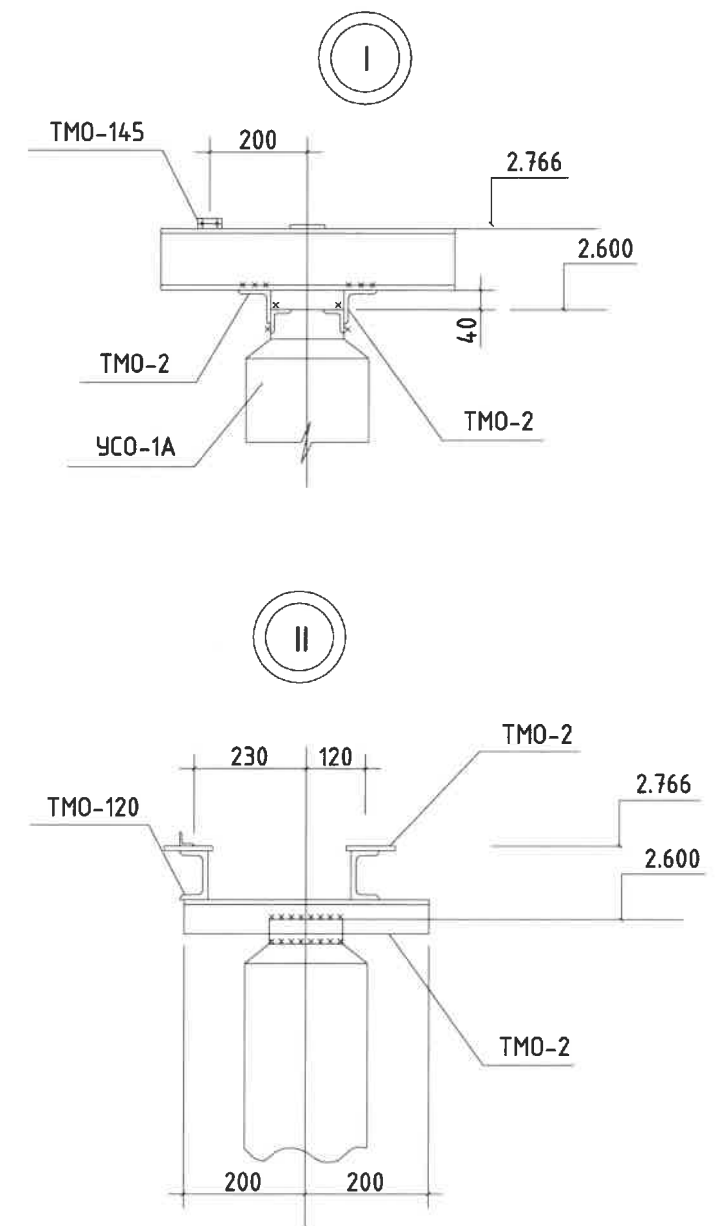
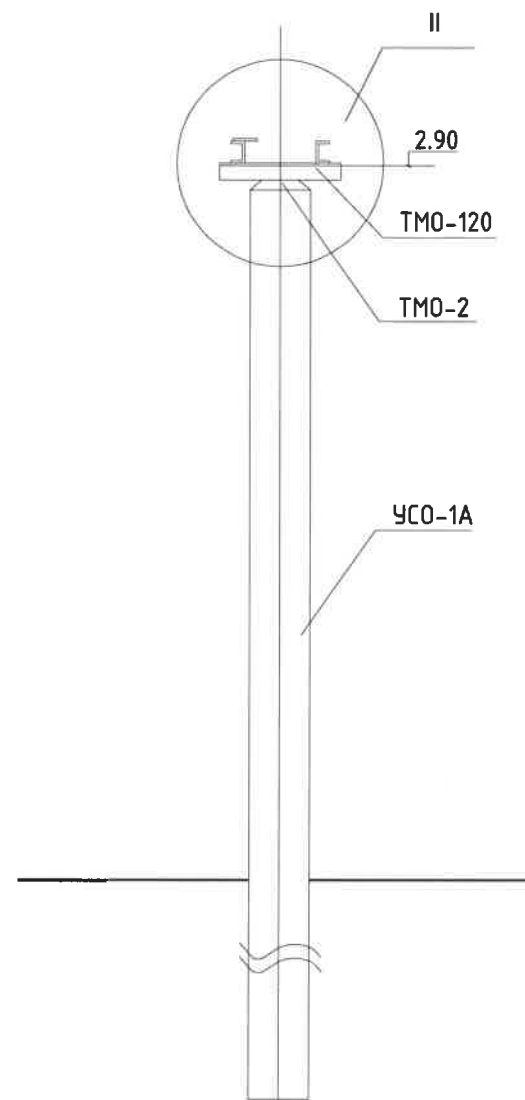
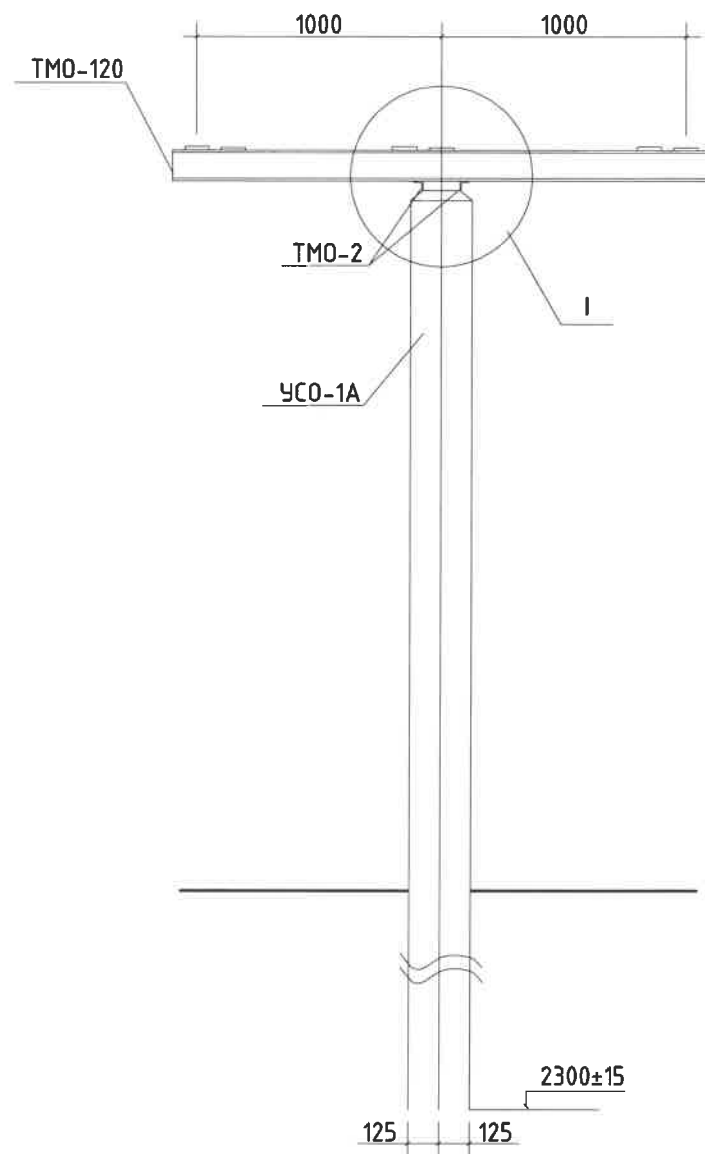
УО-35-23 тулгуурын төмөр хийцийн түүвэр



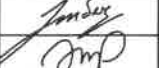
Д/д	Нэр	Нэр төрөл	Тоо хэмжээ	Нэгж хүнд/кг	Тайлбар
1	3,407-93 ал. VIII КМД-1	ТМО-1	2	1,7	
2	3,407-93 ал. VIII КМД-82	ТМО-82	1	68	

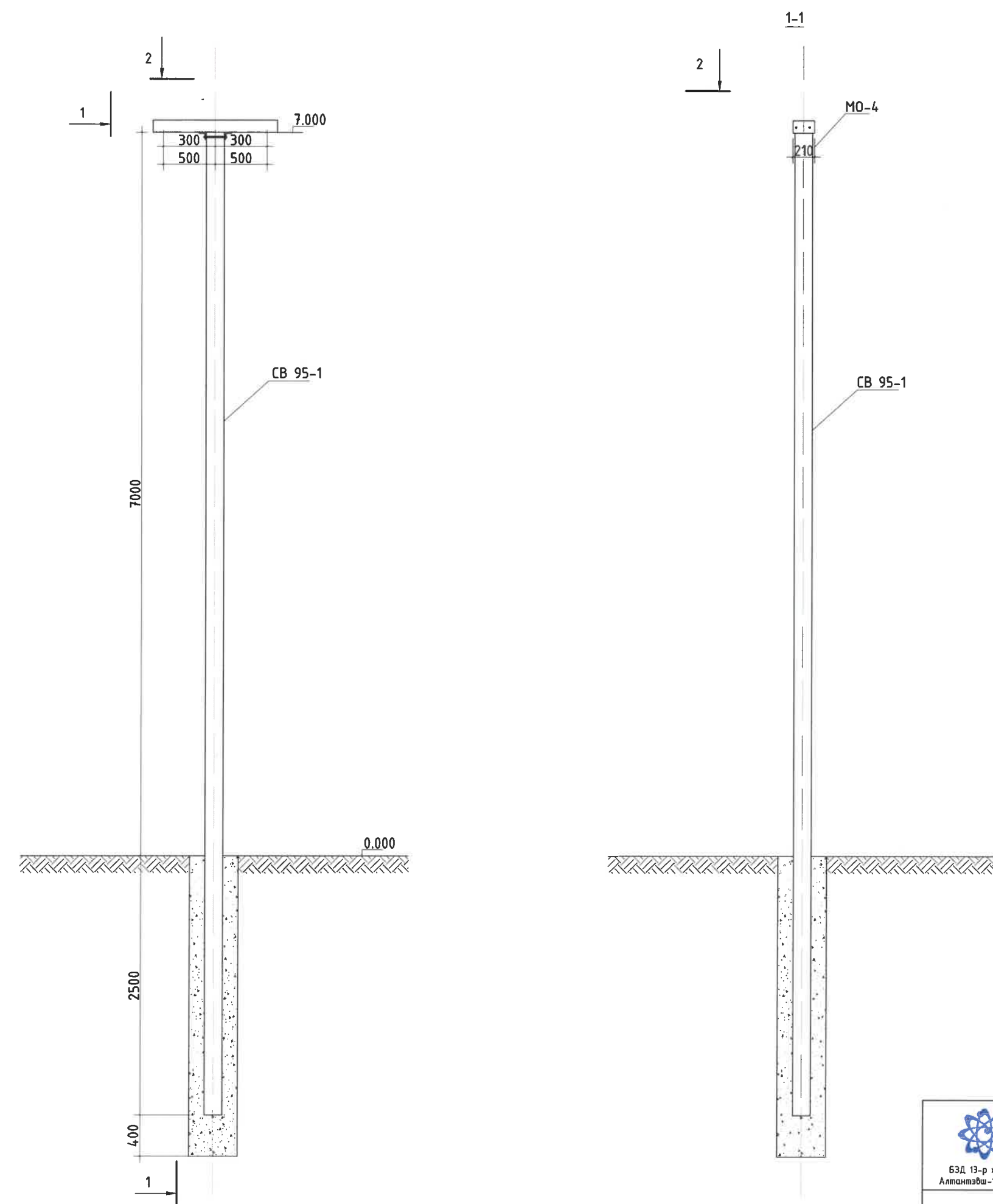
 БЗД 13-р хороо Алтантэвш-110тсгом	Өмнөговь аймаг, Ханбогд сум, Хайрхан багийн 35/10 кВ-ын цахилгаан дамжуулах агаарын шугам, дэд станц			ХТ		
	Удирдсан	Г.Жавхлантуг	 35 кВ-ын тулгууран тусгаарлагчийн маягийн суурь	Маштаб:		
	Гүйцэтгэсэн	Э.Буджав		Үе шат	Хуудас	Бүх хуудас
	Гүйцэтгэсэн	Э.Батбаяр	ЕГ шифр: BS1864-02A-2	А3	10	1
Шалгасан	Н.Эрхэмтөр	ТГ шифр:	2018			

Түүвэр

Д/д	Нэр	Маяг	Тоо хэмжээ	Тэмдэглэгээ	Нэгж жин,кг
1	Тулгуур	УСО-1А	1	3,407-102	800
	Ган хийц				
2	Хийц	ТМО-2	2	3,407-93	2,8
3	Хийц	ТМО-120	1	3,407-93	58

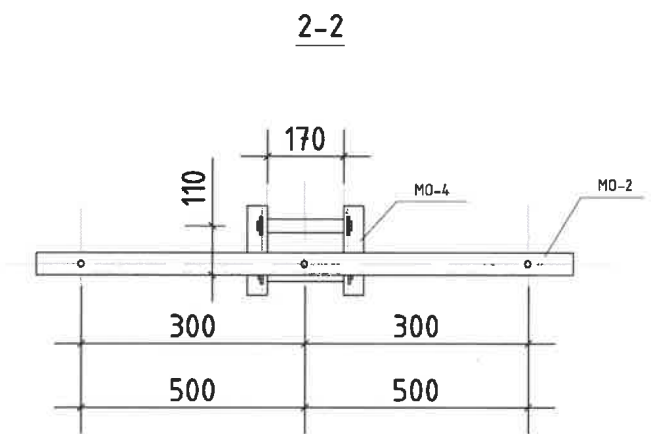




 БЭД 13-р хороо Алтантэвш-110тосол	Өмнөговь аймаг, Ханбогд сум, Хайрхан багийн 35/10 кВ-ын цахилгаан дамжуулах агаарын шугам, дэд станц			ХТ		
	Удирдсан	Г.Жавхлантуг	 9. /2018	10 кВ-ын тулгууран тусгаарлагчийн суурь		
	Гүйцэтгэсэн	Э.Буджав				
	Гүйцэтгэсэн	Э.Батбаяр	 2018	ЕГ шифр: BS1864-02A-2		
Шалгасан	Н.Эрхэмтөр	ТГ шифр:				
				Маштаб:		
				Үе шат	Хуудас	Бүх хуудас
"Баясалтөгс" ХХК				A3	11	1
				2018		



материалын түүвэр

Төрөл	Тэмдэглэгээ	Нэр төрөл	Тоо хэмжээ	Нэг бүрийн жин /кг/	Тайлбар
		Төмөр бетон хийц			
CB95-1	3,407,1-136	Тулгуур	1	750	0,3м3
		Төмөр хийц			
MO-2	ТМП 407-03-450,87 АСИ-4	Траверс	1	6,7	
MO-4	ТМП 407-03-450,87 АСИ-6	Бэхэлгээний хийц	1	2,53	



 БЭД 13-р хороо Алтантэвш-110тоот "Баясалтөгс" ХХК	Өмнөговь аймаг, Ханбогд сум, Хайрхан багийн 35/10 кВ-ын цахилгаан дамжуулах агаарын шугам, дэд станц			ХТ		
	Удирдсан	Г.Жавхлантуг	 СЭЛ-300-1М гэрэлтүүлэгчийн суурь	Маштаб:		
	Гүйцэтгэсэн	Э.Буджав		Үе шат	Хуудас	Бүх хуудас
	Гүйцэтгэсэн	Э.Батбаяр	ЕГ шифр: BS1864-02A-2	A3	12	1
Шалгасан	Н.Эрхэмтөр	ТГ шифр:	2018			