


Ажлын зураг

ӨМНӨГОВЬ АЙМАГ, ДАЛАНЗАДГАД СУМ  
ХӨЛБӨМБӨГИЙН ТАЛБАЙН ГЭРЭЛТҮҮЛЭГ

Шифр: BS1921-01L-1

ХЭСЭГ 1: Хөлбөмбөгийн талбайн гэрэлтүүлэг

БОЛОВСРЧУЛСАН:

	Албан тушаал	Нэр	Гарын үсэг
	"Баясалтөгс" ХХК-ийн захирал	Г.Жавхлантуг	

УЛААНБААТАР ХОТ 2019 ОН

Д/д №	Зургийн нэр Name of drawing	Дугаар Sheets	Тайлбар Description
1	Зургийн жагсаалт, Тайлбар бичиг Drawing list and design description	1	
2	Хөлбөмбөгийн талбайн гэрэлтүүлгийн план Football field lighting plan	2	
3	Гадна гэрэлтүүлгийн самбарын схем Outdoor lighting diagram	3	
4	Гэрэлтүүлгийн самбарын суурилуулалт Lighting board installation	4	
5	Гэрэлтүүлгийн самбарын бетон суурь ба алсын удирдлагатай хайрцаг Foundation of lighting board and remote control box	5	
6	Гэрэлтүүлгийн цамхагийн суурилуулалт Installation of lighting pole	6	
7	Гэрэлтүүлгийн цамхагийн суурь Foundation of lighting pole	7	
8	Гэрэлтүүлгийн тооцоо Lighting calculation	8	
9	Материалын түүвэр Material schedule	9	

ТАЙЛБАР БИЧИГ:

- Хөлбөмбөгийн талбайн гэрэлтүүлэгчийг гэрэлтүүлгийн цамхагт 20 метрийн өндөрт суурилуулна.
- Гадна гэрэлтүүлгийн самбарыг 4x16мм<sup>2</sup> хөндлөн огтлол бүхий зэс кабелиар тэжээхээр төлөвлөсөн ба дамжуулагчийн хөндлөн огтлолыг тооцоогоор сонгов.
- Кабель зэс дамжуулагч утас бүхий ус чийгэнд тэсвэртэй, поливинилхлорид тусгаарлагч бүхий кабель байна.
- Хөлбөмбөгийн талбайн гэрэлтүүлгийн төлөвлөлтийг Байгалийн ба зохиомол гэрэлтүүлэг/БНБД-23-02-08/-д заасны дагуу дундаж гэрэлтэлт 75 Лк байхаар тооцоо хийж гүйцэтгэв.
- Гэрэлтүүлэгч төхөөрөмж нь Thorn фирмийн (ALTIS 1 KW HQITS) маягийн 1.1 кВт-ын хүчин чадалтай LED гэрэлтүүлэгч байхаар төлөвлөв. Уг гэрэлтүүлэгчээс өөр маягийн болон бага чадлын гэрэлтүүлэгч ашиглах гэрэлтүүлэгчийн тоог нэмэх шаардлагатай бөгөөд энэ тохиолдолд зохиогчид мэдэглэж зөвшилцөн батлуулах шаардлагатай.
- Хөлбөмбөгийн талбайн гэрэлтүүлгийг алсаас, гараар болон автоматаар удирдах боломжтой удирдлагын хайрцагтай байна.
- Гэрэлтүүлгийн тооцоог DIALux evo программ дээр хийж хавсаргав.

REV.	DATE	REVISION DESCRIPTION	DESIGNED BY CHECKED BY	REV.	DATE	REVISION DESCRIPTION	DESIGNED BY CHECKED BY	REFERENCE DRAWINGS	REFERENCE DRAWING No.
00	26FEB19	ISSUED FOR CONSTRUCTION	E.BUJAV E.BATBAYAR						



БЗД, 13-Р ХОРОО  
АЛТАНТЭВШ-110  
"БАЯСАЛТӨГС" ХХК

ӨМНӨГОВЬ АЙМАГ, ДАЛАНЗАДГАД СУМЫН ХӨЛБӨМБӨГИЙН  
ТАЛБАЙН ГЭРЭЛТҮҮЛЭГ

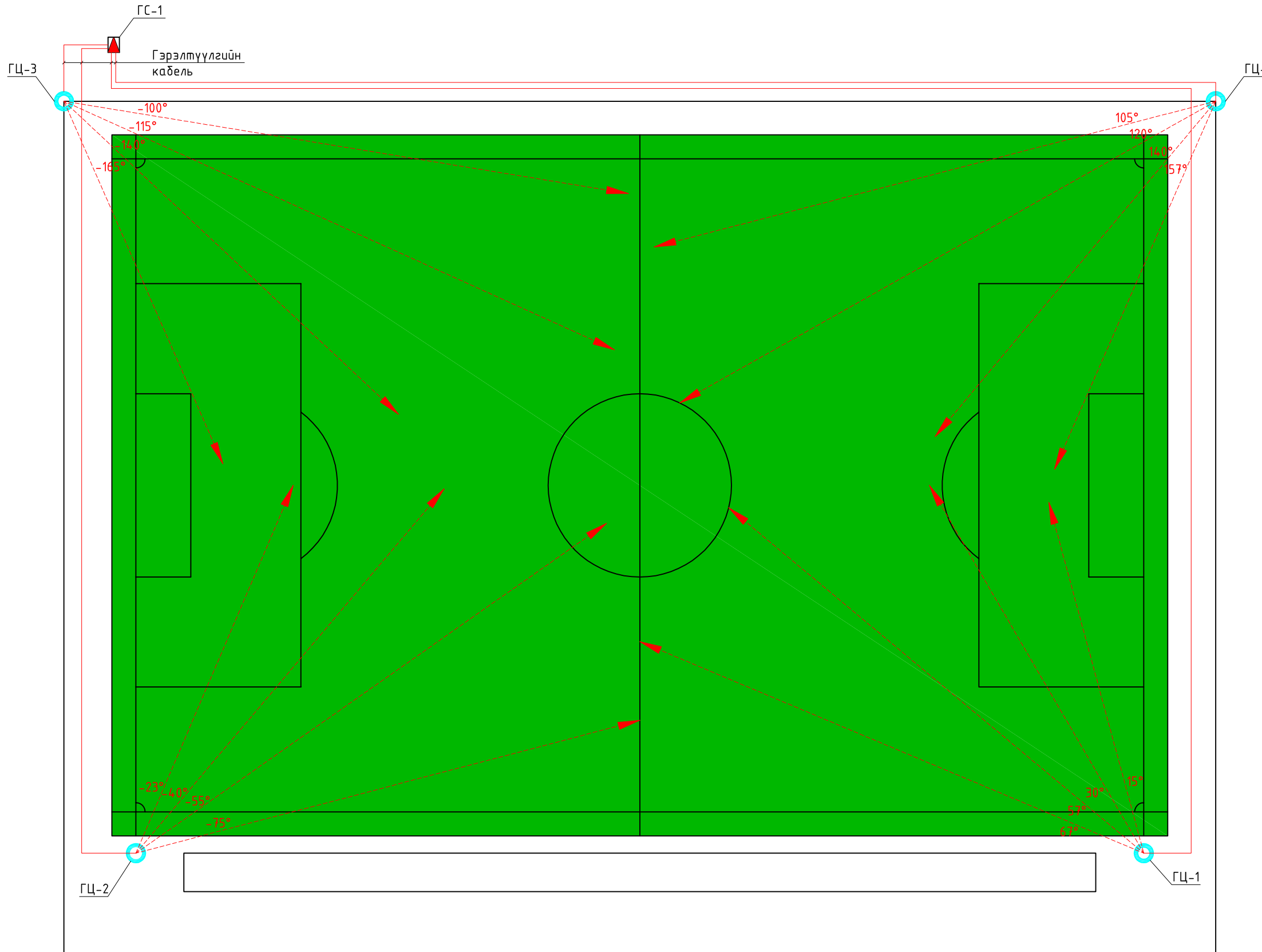
УДИРДСАН	Г.ЖАВХЛАНТУГ	<i>[Signature]</i>
ШАЛГАСАН	Н.ЭРХЭМТӨР	<i>[Signature]</i>
ГҮЙЦЭТГЭСЭН	Э.БАТБАЯР	<i>[Signature]</i>
ГҮЙЦЭТГЭСЭН	Э.БЧДЖАВ	<i>[Signature]</i>

Зургийн жагсаалт, Тайлбар  
бичиг

Шифр: BS1921-01L-1

ХТ		
МАСШТАБ:		
ҮЕ ШАТ	ХУЧДАС	БҮХ ХУЧДАС
00	1	1
2019		

# ХӨЛБӨМБӨГИЙН ТАЛБАЙН ГЭРЭЛТҮҮЛГИЙН ПЛАН



- Таних тэмдэг.**
- Гэрэлтүүлгийн самбар /ГЦ-1/
  - Гэрэлтүүлгийн цамхаг /ГЦ-1, ГЦ-2, ГЦ-3, ГЦ-4/
  - Гэрэлтүүлгийн кабель / Lighting cable
  - Тусгалын өнцөг / Beam angle
- A, B, C - Холбогдох фаз / Connection phase
- 1100 Гэрэлтүүлэгчийн чадал, Вт / luminaires power, W  
20.0 Суурилагдах өндөр, м / Mounting height, m

Д/в №	Нэр Name	Маяг Type	Тоо Q-ty
1	Гэрэлтүүлгийн кабель, м Lighting cable, m	KVV 4x6	610
2	Гэрэлтүүлэгч, ш Luminaires, pcs	LED	16

REV.	DATE	REVISION DESCRIPTION	DESIGNED BY CHECKED BY	REV.	DATE	REVISION DESCRIPTION	DESIGNED BY CHECKED BY	REFERENCE DRAWINGS	REFERENCE DRAWING No.	ӨМНӨГОВЬ АЙМАГ, ДАЛАНЗАДГАД СУМЫН ХӨЛБӨМБӨГИЙН ТАЛБАЙН ГЭРЭЛТҮҮЛЭГ			ХТ			
00	26FEB19	ISSUED FOR CONSTRUCTION	E.BUOLJAV E.BATBAYAR							 БЗД, 13-Р ХОРОО АЛТАНТЭВШ-110 "БАЯСАЛТӨГС" ХХК	УДИРДСАН	Г.ЖАВХЛАНТУГ	 Хөлбөмбөгийн талбайн гэрэлтүүлгийн план Шифр: BS1921-01L-1	МАСШТАБ:		
									ШАЛГАСАН		Н.ЭРХЭМТӨР	ҮЕ ШАТ		ХУЧУДАС	БҮХ ХУЧУДАС	
									ГҮЙЦЭТГЭСЭН		Э.БАТБАЯР	00		2	1	
									ГҮЙЦЭТГЭСЭН		Э.БУДЖАВ	2019				

A

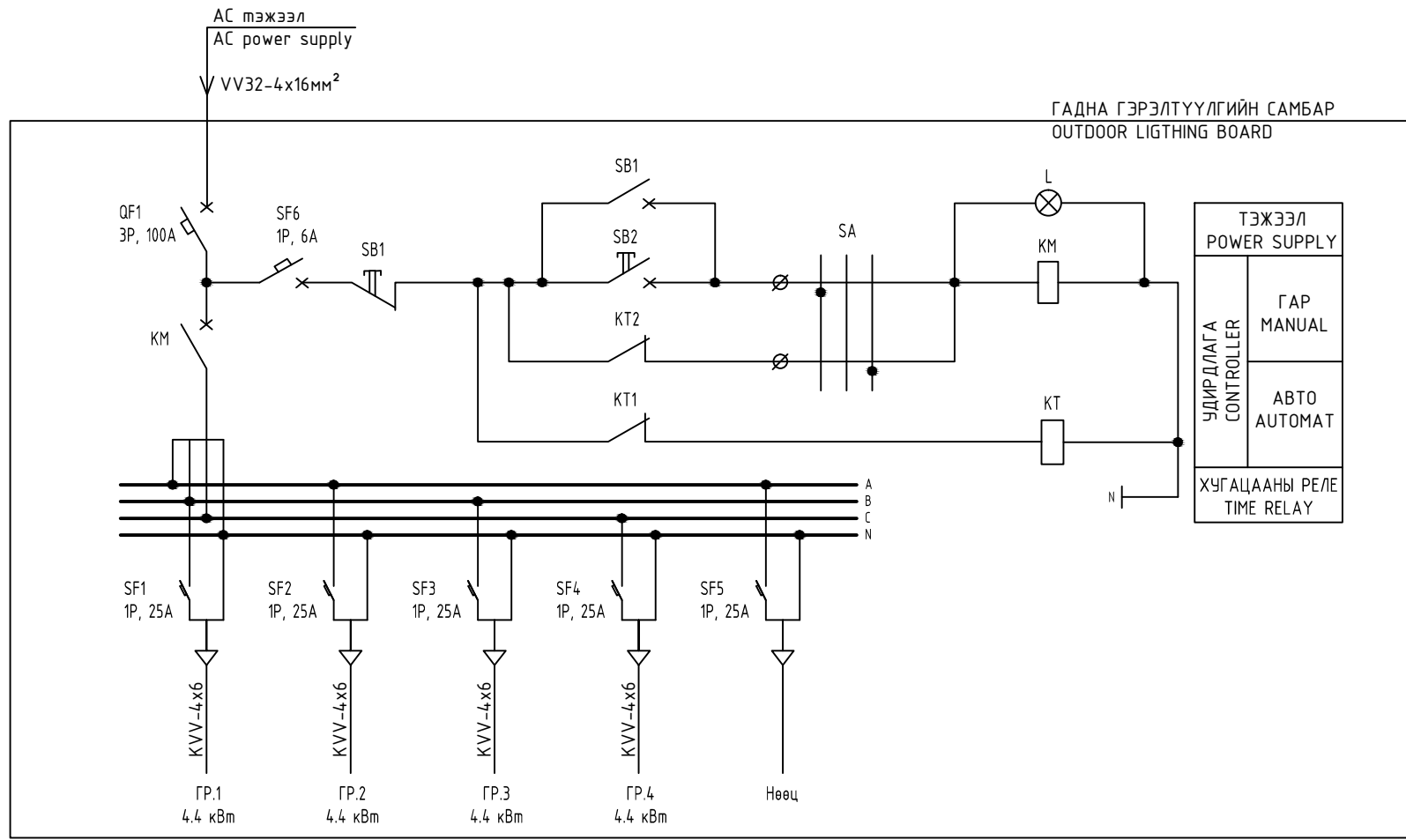
B

C

D

E

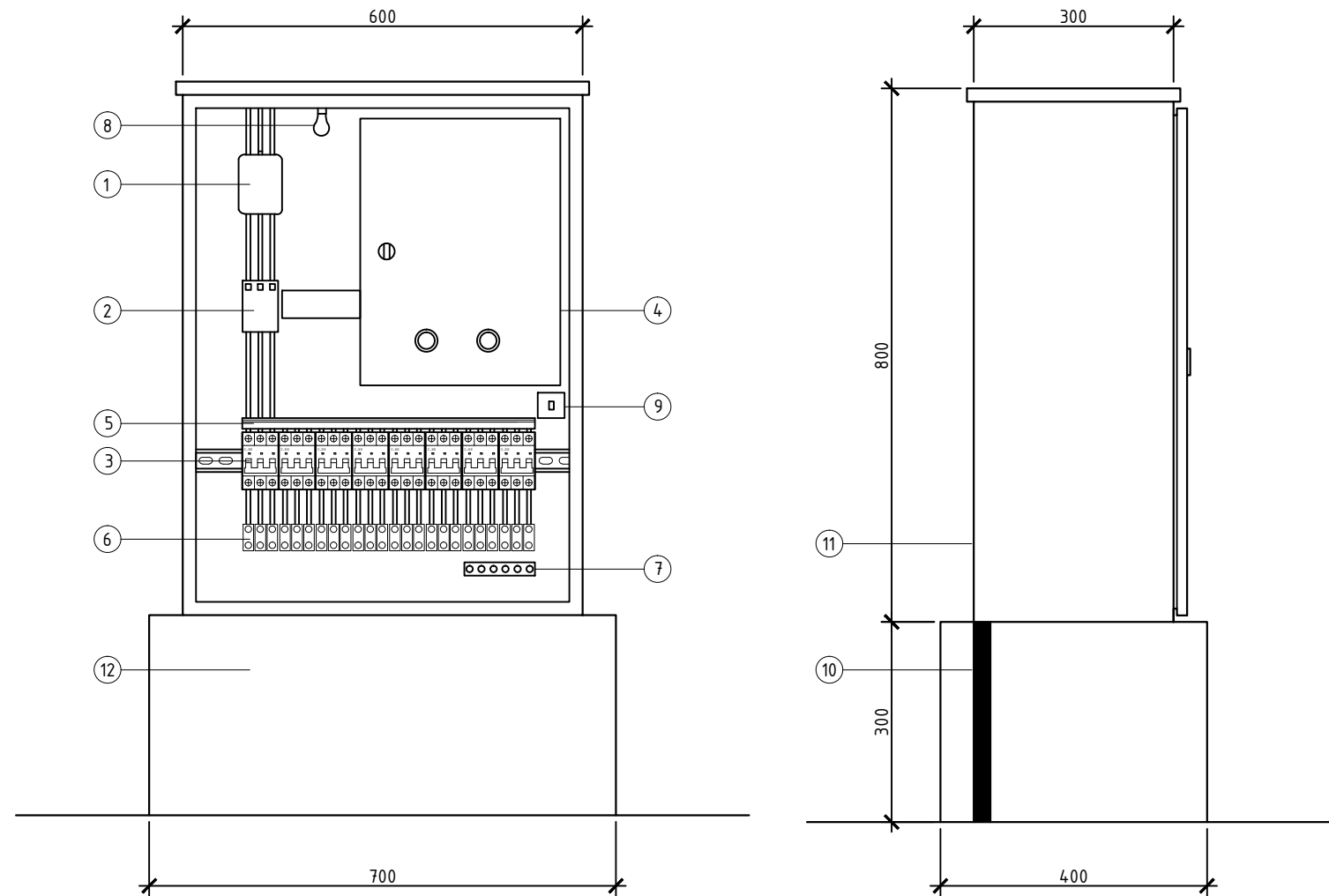
F



№	ТЭМДЭГ/ЛЭГЭЭ MARK	НЭР NAME	МАЯГ TYPE	ХЭМЖИХ НЭГЖ MEASURING UNIT	ТОО ШИРХЭГ QUANTITY	ТАЙЛБАР NOTE
1	HL	ДОХИОЛЫН ГЭРЭЛ LAMP	NP2-BV3	ш pcs	1	УЛААН RED
2	KT	ХУГАЦААНЫ РЕЛЕ TIME RELAY	-	ш pcs	1	
3	KM	КОНТАКТОР CONTACTOR	NC1-65 AC-3	ш pcs	1	1 ТҮЙЛТАЙ 1 POLE
4	SA	ТҮЛХҮҮР SWITCH	NP2-PD3	ш pcs	1	3 ТАВИЛТАЙ 3 STAGE
5	SB1	УДИРДЛАГЫН ТҮЛХҮҮР CONTROL SWITCH	NP2-BA31	ш pcs	1	НОГООН GREEN
6	SB2	УДИРДЛАГЫН ТҮЛХҮҮР CONTROL SWITCH	NP2-PD42	ш pcs	1	УЛААН RED
7	SF6	АВТОМАТ CIRCUIT BREAKER	1P, 6A	ш pcs	1	1 ТҮЙЛТ 1 POLE
8	SF1-SF5	АВТОМАТ CIRCUIT BREAKER	1P, 25A	ш pcs	5	1 ТҮЙЛТ 1 POLE
9	QF1	АВТОМАТ CIRCUIT BREAKER	3P, 100A	ш pcs	1	3 ТҮЙЛТ 3 POLE

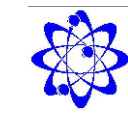
REV.	DATE	REVISION DESCRIPTION	DESIGNED BY	CHECKED BY	REV.	DATE	REVISION DESCRIPTION	DESIGNED BY	CHECKED BY	REFERENCE DRAWINGS	REFERENCE DRAWING No.	ӨМНӨГОВЬ АЙМАГ, ДАЛАНЗАДГАД СУМЫН ХӨЛБӨМБӨГИЙН ТАЛБАЙН ГЭРЭЛТҮҮЛЭГ			ХТ			
00	26FEB19	ISSUED FOR CONSTRUCTION	E.BUDJAV	E.BATBAYAR								УДИРДСАН	Г.ЖАВХЛАНТҮГ	Гадна гэрэлтүүлгийн самбарын схем	МАСШТАБ:			
												ШАЛГАСАН	Н.ЭРХЭМТӨР		ҮЕ ШАТ	ХУУДАС	БҮХ ХУУД	
												ГҮЙЦЭТГЭСЭН	Э.БАТБАЯР		Шифр: BS1921-01L-1	00	3	1
												ГҮЙЦЭТГЭСЭН	Э.БУДЖАВ			2019		

**DISTRIBUTION BOARD OF OUTDOOR LIGHTING**  
**ГАДНА ГЭРЭЛТҮҮЛГИЙН ХУВААРИЛАХ САМБАР**



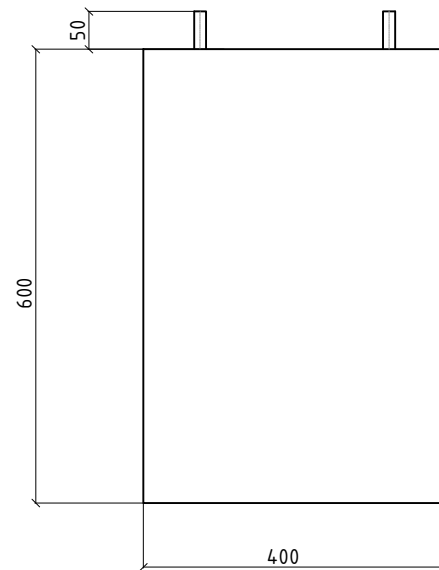
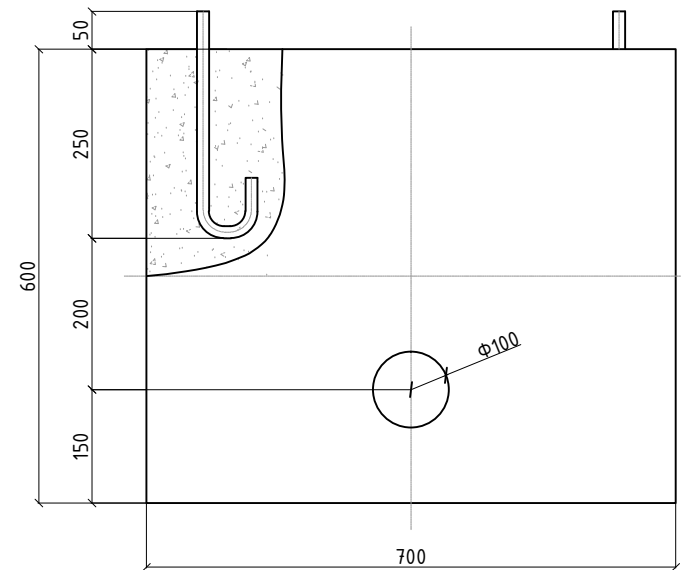
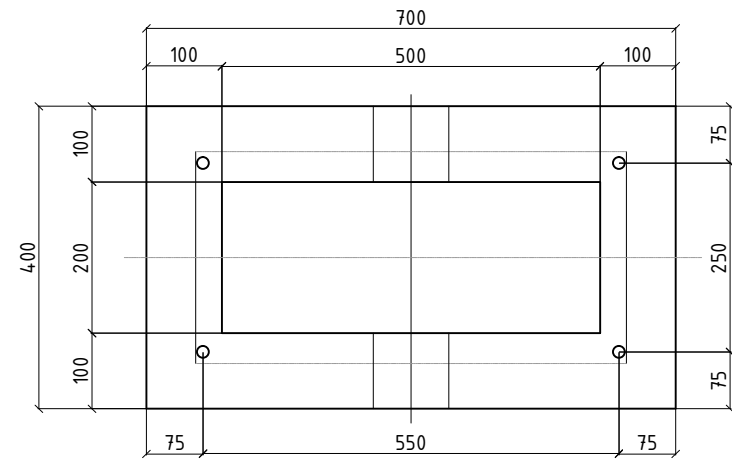
МАТЕРИАЛЫН ТҮҮВЭР / LIST OF MATERIALS					
Д/д №	Материалын нэр Name of materials	Нэгж Unit	Маяг Type	Тоо Q-ty	Тайлбар Note
1	Ерөнхий автомат Circuit breaker	ш pcs	NB1-100СЗР16	1	
2	Контактор Contactor	ш pcs	NC1-65	1	
3	1 туйлм автомат 1 pole mini breaker	ш pcs	NB1-25СЗР10	5	
4	Удирдлагын хайрцаг Control box	ком set	40x30x15	1	
5	3 фазын зэс шин 3 phases copper busbar	м m	ЗРСВ-20	0.25	
6	Холболтын клем Connection clamp	ш pcs	50A	12	
7	0-ын шин 0 bus	ш pcs	50A	1	
8	Гэрлийн чийдэн Luminaires	ш pcs	30W	1	
9	Гэрлийн унтраалга Switch	ш pcs	10A	1	
10	Газардуулгын төмөр List iron of earth		30x4		
11	Гэрэлтүүлгийн хайрцаг Lighting box	ком set	80x60x30	1	
12	Цутгамал суурь Concrete foundation	ком set	B20	1	

REV.	DATE	REVISION DESCRIPTION	DESIGNED BY	CHECKED BY	REV.	DATE	REVISION DESCRIPTION	DESIGNED BY	CHECKED BY	REFERENCE DRAWINGS	REFERENCE DRAWING No.	ӨМНӨГОВЬ АЙМАГ, ДАЛАНЗАДГАД СУМЫН ХӨЛБӨМБӨГИЙН ТАЛБАЙН ГЭРЭЛТҮҮЛЭГ			ХТ			
00	26FEB19	ISSUED FOR CONSTRUCTION	E.BUDJAV	E.BATBAYAR								УДИРДСАН	Г.ЖАВХЛАНТУГ	Гэрэлтүүлгийн самбарын суурилуулалт	МАСШТАБ:			
												ШАЛГАСАН	Н.ЭРХЭМТӨР		Шуфр: BS1921-01L-1	ҮЕ ШАТ	ХУУДАС	БҮХ ХУУД
												ГҮЙЦЭТГЭСЭН	Э.БАТБАЯР		00	4	1	
												ГҮЙЦЭТГЭСЭН	Э.БУДЖАВ		2019			



БЗД, 13-Р ХОРОО  
АЛТАНТЭВШ-110  
"БАЯСАЛТӨГС" ХХК

FOUNDATION OF LIGHTING BOARD  
ГЭРЭЛТҮҮЛГИЙН САМБАРЫН СУУРЬ



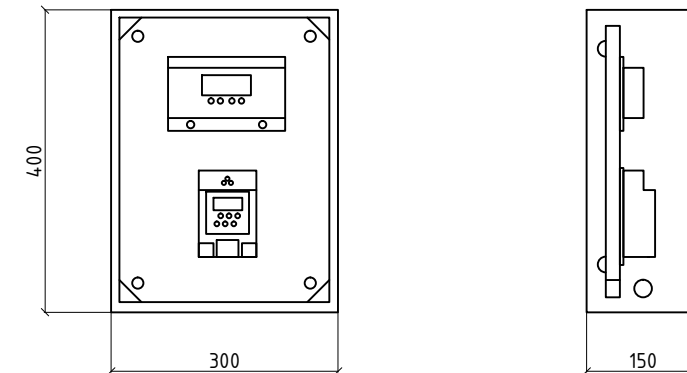
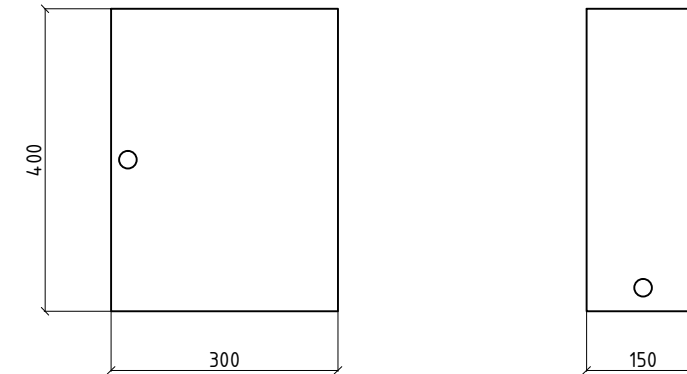
МАТЕРИАЛЫН ТҮҮВЭР

Д/д №	Материалын нэр Name of materials	Хэмжих нэгж Measuring unit	Маяг Type	Тоо Quantity
1	Анкер Болт / Anchor Bolts	ш	M16x300	4
2	Цутгамал бетон / Concrete	м <sup>3</sup>	B20	0.108

Тайлбар.

- Суурийн улны хөрсийг 1.7 кг/см<sup>3</sup> хүртэл нягтруулж тэгшилнэ.
- Анкер болтны ил гарах хэсгийн зэврэлтээс хамгаалж халуун аргаар ISO1461-2009 стандартаар цайрдсан байна.

REMOTE CONTROL BOX  
АЛСЫН УДИРДЛАГАТАЙ ХАЙРЦАГ

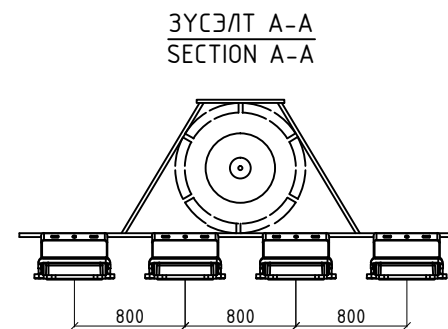
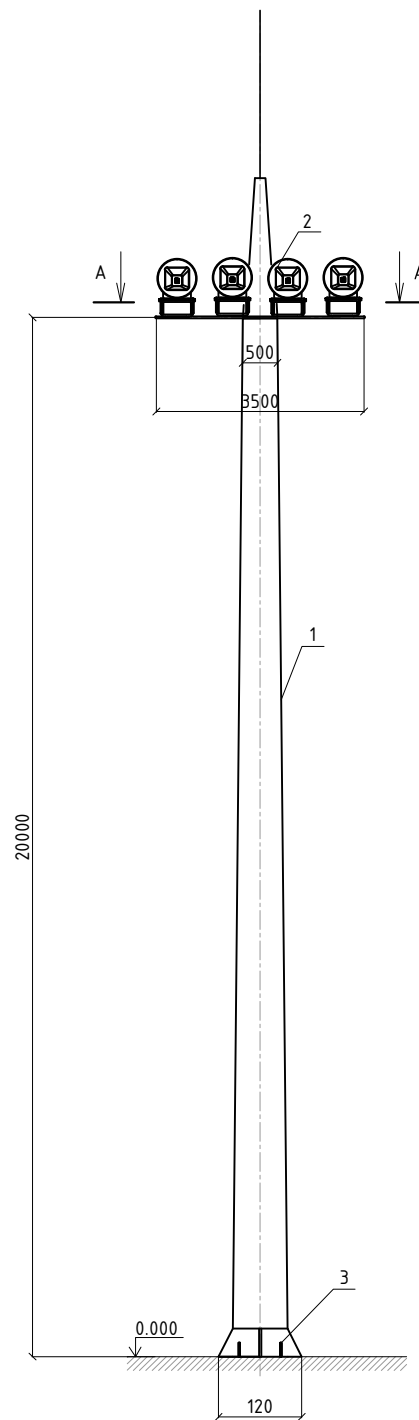


МАТЕРИАЛЫН ТҮҮВЭР

Д/д №	Материалын нэр Name of materials	Маяг Type	Тоо Quantity
1	Удирдлагын аппарат	LCS 485-v12	1
2	Хугацааны реле	CHINT KG316T	1
3		PG 135	1

REV.	DATE	REVISION DESCRIPTION	DESIGNED BY	CHECKED BY	REV.	DATE	REVISION DESCRIPTION	DESIGNED BY	CHECKED BY	REFERENCE DRAWINGS	REFERENCE DRAWING No.	ӨМНӨГОВЬ АЙМАГ, ДАЛАНЗАДГАД СУМЫН ХӨЛБӨМБӨГИЙН ТАЛБАЙН ГЭРЭЛТҮҮЛЭГ			ХТ								
00	26FEB19	ISSUED FOR CONSTRUCTION	E.BUDJAV	E.BATBAYAR								УДИРДСАН	Г.ЖАВХЛАНТУГ	Гэрэлтүүлгийн самбарын бетон суурь ба алсын удирдлагатай хайрцаг Шифр: BS1921-01L-1	МАСШТАБ:								
												ШАЛГАСАН	Н.ЭРХЭМТӨР		ҮЕ ШАТ	ХУУДАС	БҮХ ХУУД						
												ГҮЙЦЭТГЭСЭН	Э.БАТБАЯР		00	5	1						
												ГҮЙЦЭТГЭСЭН	Э.БУДЖАВ		2019								
												БЗД, 13-Р ХОРОО АЛТАНТЭВШ-110 "БАЯСАЛТӨГС" ХХК											
1			2			3			4			5			6			7			8		

ГЭРЭЛТҮҮЛГИЙН ЦАМХАГИЙН СУУРИЛУУЛАЛТ  
INSTALLATION OF LIGHTING POLE

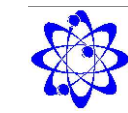


МАТЕРИАЛЫН ТҮҮВЭР				
Д/д №	Материалын нэр Name of materials	Хэмжих нэгж Measuring unit	Маяг Type	Тоо Quantity
1	Тулгуур	ком	L20-1200	1
2	Гэрэлтүүлэгч	ш	1.1 kW LED	4
3	Бетон суурь	ком	-	1

Тайлбар.

- Суурийн улны хөрсийг  $1.7 \text{ кг/см}^3$  хүртэл нягтруулж тэгшилнэ.
- Анкер болтны ил гарах хэсгийн эвэрлэтээс хамгаалж халуун аргаар ISO1461-2009 стандартаар цайрдсан байна.

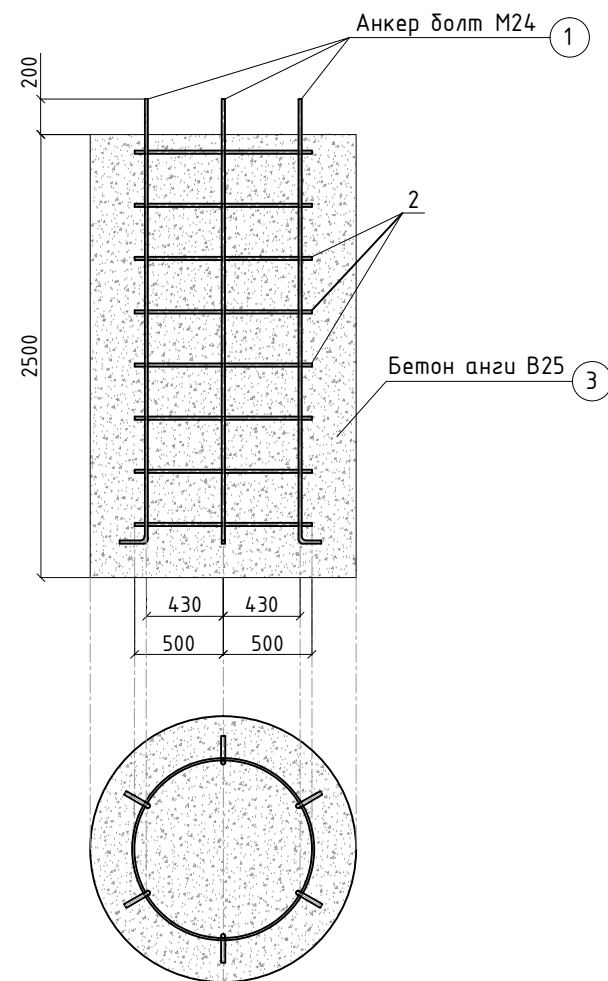
REV.	DATE	REVISION DESCRIPTION	DESIGNED BY	CHECKED BY	REV.	DATE	REVISION DESCRIPTION	DESIGNED BY	CHECKED BY	REFERENCE DRAWINGS	REFERENCE DRAWING No.	ӨМНӨГОВЬ АЙМАГ, ДАЛАНЗАДГАД СУМЫН ХӨЛБӨМБӨГИЙН ТАЛБАЙН ГЭРЭЛТҮҮЛЭГ			ХТ			
00	26FEB19	ISSUED FOR CONSTRUCTION	E.BUDJAV	E.BATBAYAR								УДИРДСАН	Г.ЖАВХЛАНТҮГ	Гэрэлтүүлгийн цамхагийн суурилуулалт	МАСШТАБ:			
												ШАЛГАСАН	Н.ЭРХЭМТӨР		ҮЕ ШАТ	ХУУДАС	БҮХ ХУУД	
												ГҮЙЦЭТГЭСЭН	Э.БАТБАЯР		Шифр: BS1921-01L-1	00	6	1
												ГҮЙЦЭТГЭСЭН	Э.БУДЖАВ			2019		



БЗД, 13-Р ХОРОО  
АЛТАНТЭВШ-110

"БАЯСАЛТӨГС" ХХК

ГЭРЭЛТҮҮЛГИЙН ЦАМХАГИЙН СУУРЬ  
FOUNDATION OF LIGHTING TOWER

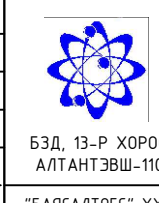


МАТЕРИАЛЫН ТҮҮВЭР						
Д/д №	Материалын нэр Name of materials	Тэмдэглэгээ Symbols	Хэмжих нэгж Measuring unit	Маяг Type	Тоо Quantity	Нэгж жин, кг Unit weight, kg
1	Анкер болт M20/ Anchor Bolts	2500 150	ш	M20x2500	6	7.46
2	Төмөр хийц / Iron work	φ16, L=3140	ш	-	8	4.51
3	Гайка M20 ГОСТ 5915-70		ш	M20	6	0.22
4	Шайба 20 ГОСТ 11371-78*		ш	M20	6	0.08
5	Суурийн бетон /Бетон ангу - B25/		м <sup>3</sup>	B25	4.41	2500

Тайлбар.

- Суурийн улны хөрсийг 1.7 кг/см<sup>3</sup> хүртэл нягтруулж тэгшилнэ.
- Анкер болтны ул гарах хэсгийн зэврэлтээс хамгаалж халуун аргаар ISO1461-2009 стандартаар цайрдсан байна.

REV.	DATE	REVISION DESCRIPTION	DESIGNED BY	CHECKED BY	REV.	DATE	REVISION DESCRIPTION	DESIGNED BY	CHECKED BY	REFERENCE DRAWINGS	REFERENCE DRAWING No.	ӨМНӨГОВЬ АЙМАГ, ДАЛАНЗАДГАД СУМЫН ХӨЛБӨМБӨГИЙН ТАЛБАЙН ГЭРЭЛТҮҮЛЭГ			ХТ		
00	26FEB19	ISSUED FOR CONSTRUCTION	E.BUDJAV	E.BATBAYAR								УДИРДСАН	Г.ЖАВХЛАНТҮГ	Гэрэлтүүлгийн цамхагийн суурь	МАСШТАБ:		
												ШАЛГАСАН	Н.ЭРХЭМТӨР		ҮЕ ШАТ	ХУУДАС	БҮХ ХУУД
												ГҮЙЦЭТГЭСЭН	Э.БАТБАЯР		00	7	1
												ГҮЙЦЭТГЭСЭН	Э.БУДЖАВ		2019		
												Шифр: BS1921-01L-1					



БЗД, 13-Р ХОРОО  
АЛТАНТЭВШ-110  
"БАЯСАЛТӨГС" ХХК



1

2

3

4

5

6

7

8

A

ГЭРЭЛТҮҮЛГИЙН ТООЦОО  
LIGHTING CALCULATION

Гэрэлтүүлэгчийн төрөл / Lamp type	LED
Гэрэлтүүлэгчийн тоо / Luminaires quantity	16 pcs
Гэрэлтүүлэгчийн чадал / Luminaires power	1100 W
Гэрэлтүүлэгчийн урсгал / Luminous flux	90000 Lm
Суурилагдах өндөр / Mounting height	20 m
Дундаж гэрэлтэлт / Average lighting	76.1 lx
Тооцооны программ / Calculation program	DIALux Evo 8.1

B

C

D

E

F

REV.	DATE	REVISION DESCRIPTION	DESIGNED BY	CHECKED BY	REV.	DATE	REVISION DESCRIPTION	DESIGNED BY	CHECKED BY	REFERENCE DRAWINGS	REFERENCE DRAWING No.	ӨМНӨГОВЬ АЙМАГ, ДАЛАНЗАДГАД СУМЫН ХӨЛБӨМБӨГИЙН ТАЛБАЙН ГЭРЭЛТҮҮЛЭГ			ХТ		
00	26FEB19	ISSUED FOR CONSTRUCTION	E.BUDJAV	E.BATBAYAR								УДИРДСАН	Г.ЖАВХЛАНТҮГ	Гэрэлтүүлгийн тооцоо	МАСШТАБ:		
												ШАЛГАСАН	Н.ЭРХЭМТӨР		ҮЕ ШАТ	ХУУДАС	БҮХ ХУУД
												ГҮЙЦЭТГЭСЭН	Э.БАТБАЯР		00	8	1
												ГҮЙЦЭТГЭСЭН	Э.БУДЖАВ		2019		
												Шуфр: BS1921-01L-1					

1

2

3

4



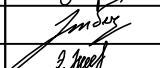
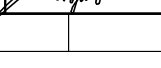

5

6

7

8

МАТЕРИАЛЫН ТҮҮВЭР							
Д/д №	Тоног төхөөрөмжийн нэр Name of equipment	Марк Type	Хэмжих нэгж	Тоо Quantity	Жин, кг / Weight, kg		Тайлбар Remark
					Нэгж / Unit	Бүгд / Net	
1	LED гэрэлтүүлэгч (Thorп)	1.1 kW LED	ш	16	14.25	228	
2	Гэрэлтүүлгийн цамхаг	-	ком	4	1550	6200	
3	Гэрэлтүүлгийн кабель	KVV 4x6	м	610	0.516	314.8	
4	Гэрэлтүүлгийн самбарын тэжээлийн кабель	VV32-4x16мм <sup>2</sup>	м	140	0.963	134.8	
5	Гэрэлтүүлгийн цамхагийн цутгамал суурь	ЦС-1	ш	4	11000	44000	
6	Гэрэлтүүлгийн самбар	ГС-1	ком	1	25	25	
7	Гэрэлтүүлгийн самбарын суурь	ЦС-2	ш	1	270	270	
8	Онооны электрон самбар (алсын удирдлагын хамт)	(1300x1900)	ш	1	35	35	
9	Анкер болт	M16x300	ш	4	1.2	4.8	
10	Анкер болт L=2650	M20x2500	ш	24	7.46	179.0	
11	Төмөр хийц Ø16, L=3140	Ø16, L=3140	ш	32	4.51	144.32	
12	Гаука M20 ГОСТ 5915-70	M20 ГОСТ 5915-70	ш	24	0.22	5.28	
13	Шайда 20 ГОСТ 11371-78*	ГОСТ 11371-78*	ш	24	0.08	1.92	
14	Суурийн бетон	Бетон ангу В25	м <sup>3</sup>	17.66	2500	44150	

REV.	DATE	REVISION DESCRIPTION	DESIGNED BY CHECKED BY	REV.	DATE	REVISION DESCRIPTION	DESIGNED BY CHECKED BY	REFERENCE DRAWINGS	REFERENCE DRAWING No.	ӨМНӨГОВЬ АЙМАГ, ДАЛАНЗАДГАД СУМЫН ХӨЛБӨМБӨГИЙН ТАЛБАЙН ГЭРЭЛТҮҮЛЭГ				ХТ				
00	26FEB19	ISSUED FOR CONSTRUCTION	E.BUOJAV E.BATBAYAR							 БЗД, 13-Р ХОРОО АЛТАНТЭВШ-110 "БАЯСАЛТӨГС" ХХК	УДИРДСАН	Г.ЖАВХЛАНТУГ	   	Материалын түүвэр		МАСШТАБ:		
											ШУФР: BS1921-01L-1	ҮЕ ШАТ		ХУЧДАС	БҮХ ХУЧДАС			
												00		9	1			
												2019						