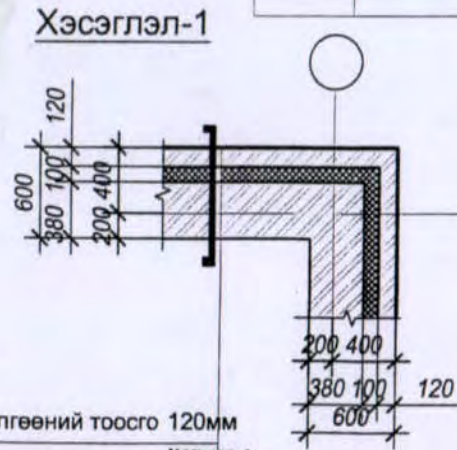


ӨРӨӨНИЙ ТОДОРХОЙЛОЛТ

Д/д	Өрөөний нэр	Талбай /м.кв/	Шалны тодорхойлолт
1	Гонх	12.35 m ²	Чулуу
2	Шат	6.33 m ²	Чулуу
3	Үйлчлэгчийн хэрэгс/хад өрөө	2.04 m ²	Плита
4	Коридор	15.18 m ²	Чулуу
5	Хувцас солих өрөө	21.00 m ²	Хулдаас
6	Хөнжил гудас хадгалах өрөө	14.96 m ²	Хулдаас
7	Тоглох амрах өрөө	97.00 m ²	Хулдаас
8	Ариун цэврийн өрөөх3	11.91 m ²	Плита
9	Коридор	8.3;4.0 m ²	Чулуу
10	Ариун цэврийн өрөө	2.96m ²	Плита
11	Ажилчдын өрөө	12.97 m ²	Хулдаас
12	Хувцас солих өрөө	2.31 m ²	Чулуу
13	Гал тогоо	37.0 m ²	Плита
14	Угаалгын өрөө	4.46 m ²	Плита
15	Агуулах	6.80 m ²	Плита
16	Бэлтгэл өрөө /мах/	11.00 m ²	Плита
17	Цахилгаан шитны өрөө	3.33 m ²	Плита
18	Дулааны үзвэлийн өрөө	7.10 m ²	Плита

Сүхбаатар аймаг, Халзан сум, ЕТБН№1
 ЭНЭ ХУУДАС
 НЭГ МАЯГИЙН БА
 ДАВТАН ХЭРЭГЛЭХ
 ЗУРГИЙН ХӨЛБӨЛТ
 АРХИТЕКТУР
 ГҮЙЦЭТГЭСЭН
 ШАЛГАСАН
 Ч.БАЯРМӨНХ
 Б.ЦОГТ



2010.06.09
 Талбар

- Уг зургийг бусад холбогдох зургуудтай хамтатган үзэж ажлыг гүйцэтгэнэ.
- Ханыг өрөх явцад салхивчийн сувгийг гаргаж өгөх бөгөөд хог шороогоор бөглөхийг хатуу хориглоно
- Үйлчилгээний өдгөж, хэрэгсэл хадгалах өрөөг шатны доорхийнэ.

Энэхүү зураг төсөл нь "ГОЛОМТ ӨРГӨӨ" ХХК-ийн ОЮУНЫ ӨМЧ тул зохиогчийн зөвшөөрөлгүйгээр өөрчлөх болон ашиглахыг хориглоно!

МОНГОЛ
Б-25
ТСОГТ
Batsukh
PROFESSIONAL ARCHITECT
2008-2011

МОНГОЛ
Б-28
БАЯРБАТ
Tsoct
PROFESSIONAL ARCHITECT
2008-2011

Зөвшөөрөлцсөн		
ББ	А.Оюунчимэг	
ХС	Ч.Цэцэг	
ЦБУ	Ц.Дуламсүрэн	
Цоx	А.Бямбасүрэн	
Хол	А.Бямбасүрэн	

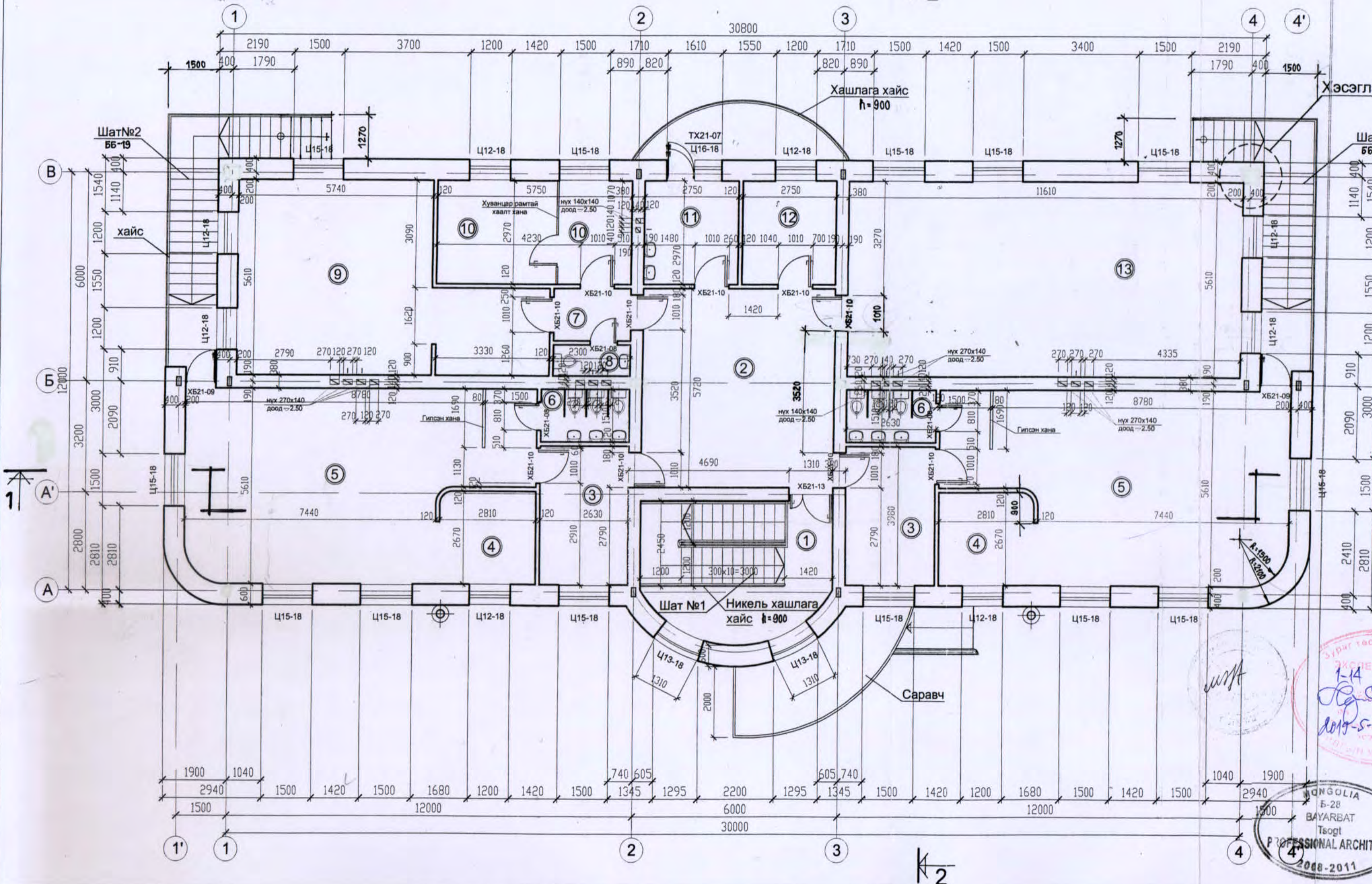
100 ХҮҮХДИЙН ЦЭЦЭРЛЭГ

Захирал: Б.Цогт
 Архитектор: Ц.Баярбат
 Гүйцэтгэсэн: Ц.Баянмөнх
 Шалгасан: Б.Цогт

1-р давхрын байгуулалт		
ЕГ шифр: ГӨ-10-08	ТГ шифр:	
Масштаб: М1:100	үе шат	хуудас
	А3	6 18
		2010

2-р давхрын байгуулалт

K₂



Handwritten signature

31 руг тас
ЭХСЕР
1-14
2019-5-1

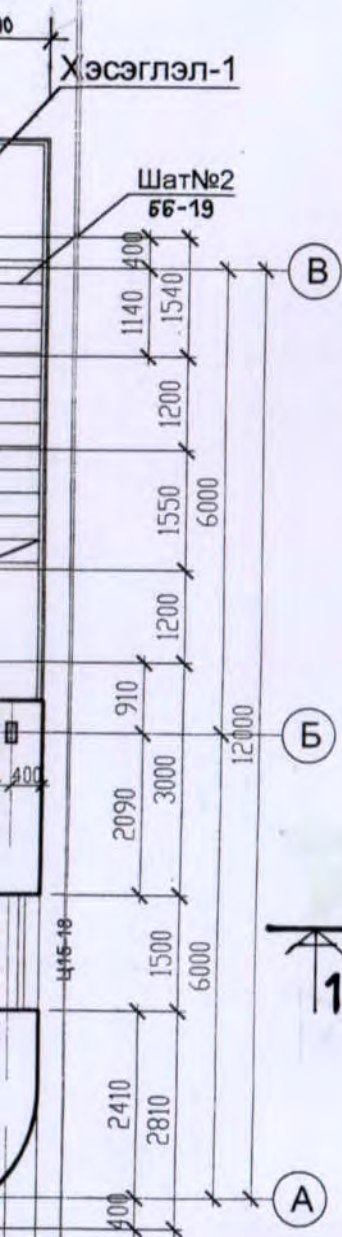
MONGOLIA
Б-28
BAYARBAT
Tsoigt
PROFESSIONAL ARCHITECT
2008-2011

ӨРӨӨНИЙ ТОДОРХОЙЛОЛТ

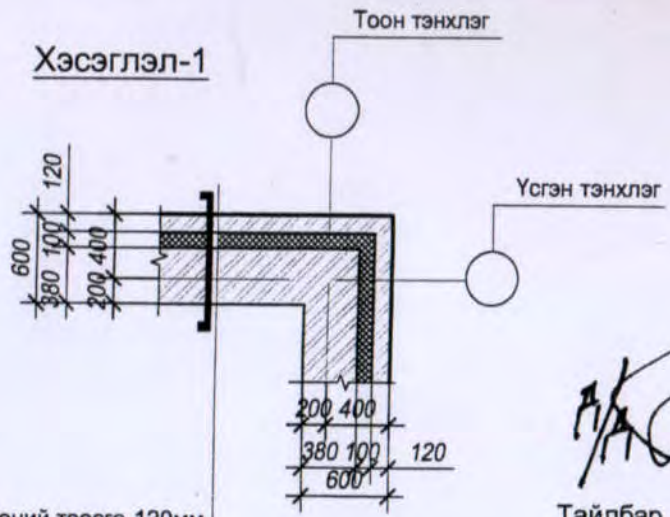
Д/д	Өрөөний нэр	Талбай /м.кв/	Шалны тодорхойлол
1	Шат	20.3м ²	Чулуу
2	Коридор	31.9 м ²	Чулуу
3	Хувцас солих өрөө	20.8 м ²	Хулдаас
4	Хөнжил гудас хадгалах өрөө	14.8 м ²	Хулдаас
5	Тоглох амрах өрөө	99.2 м ²	Хулдаас
6	Ариун цэврийн өрөөx2	7.80 м ²	Плита
7	Коридор	3.40 м ²	Хулдаас
8	Ариун цэврийн өрөө	2.0 м ²	Плита
9	Эрхлэгч,багш ажилчдын өрөө	40.70 м ²	Паркет
10	Эмчийн өрөө	17.10 м ²	Паркет
11	Угаалгын өрөө	8.11 м ²	Плита
12	Цагаан хэрэглэлийн өрөө	8.11 м ²	Плита
13	Хөгжим, гимнастик	64.9 м ²	Хулдаас

сухбаатар аймаг, Халзан сум, ЕТБ№1

ЭНЭ ХУУДАС ЗАСВАРТАЙ, ХАРААХ	Ц.БАЯНМӨНХ
НЭГ МАРГИЙН БА ДАВТАН ХЭРЭГЛЭХ ЗУРГИЙН ХОЛБОЛТ	Ц.БАЯНМӨНХ
АРХИТЕКТУР	Б.ЦОГТ
ГУЙЦЭТГЭСЭН	
ШАЛГАСАН	



Хэсэглэл-1



Өнгөлгөөний тоосго 120мм
Хвөөсөнцөр 100 мм / нягтрал / 35кг/м³
 Тоосго 380 мм

Тайлбар
 2010.09.06

1. Уг зургийг бусад холбогдох зургуудтай хамтатган үзэж ажлыг гүйцэтгэнэ.
2. Ханьг өрөх явцад салхивчийн сувгийг гаргаж өгөх бөгөөд хог шороогоор бөглөхийг хатуу хориглоно

Энэхүү зураг төсөл нь "ГОЛОМТ ӨРГӨӨ" ХХК-ийн ОЮУНЫ ӨМЧ тул зохиогчийн зөвшөөрөлгүйгээр өөрчлөх болон ашиглахыг хориглоно!

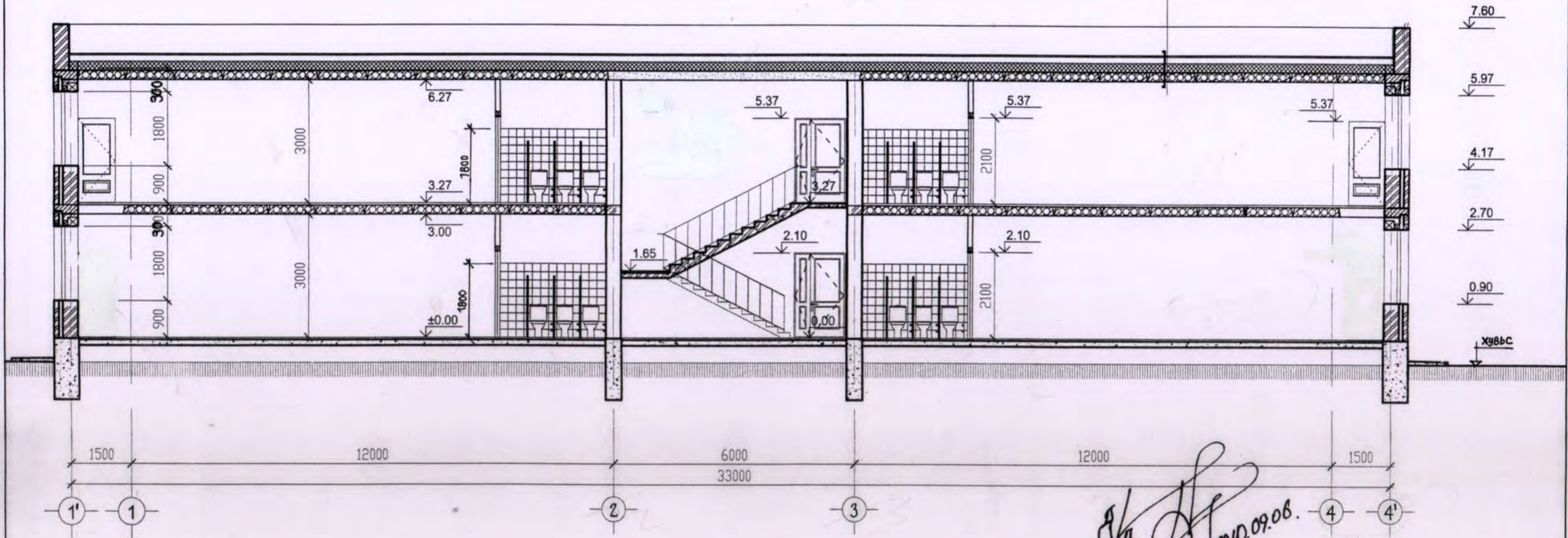
	100 ХҮҮХДИЙН ЦЭЦЭРЛЭГ		БА		
	Захирал	Б.Цогт	2-р давхрын байгуулалт		
Архитектор	Ц.Баярбат	Масштаб: М1:100			
Гүйцэтгэсэн	Ц.Баянмөнх			үе шат	хуудас
Шалгасан	Б.Цогт	ЕГ шифр: ГӨ-10-08	А3	7	18
		ТГ шифр:	2010		

БАРИЛГЫН ЗУРАГ ТӨСЛИЙН "ГОЛОМТ ӨРГӨӨ" ХХК

MONGOLIA Б-28 BAYARBAT Tsoigt PROFESSIONAL ARCHITECT 2008-2011

Огтлол 1-1

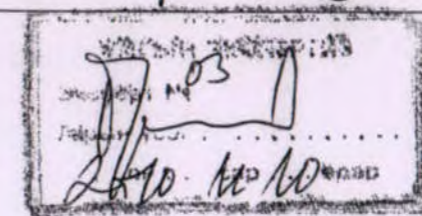
- 1-Үе хуягт хар цаас РК-420.
- 3-Үе хар цаас РК - 350.
- Цем. тэгшилгээ М - 100/Арм -в1. алхам 150:200. b=30 мм.
- Налуулга: Керамзит хайрга $\rho = 600\text{кг/м}^3$. b=50 - 150. i=0.03
- Дулаалга: **Хөвсөнцөр** б=200мм. (нейтрал 35кг/м³)
- Уур тусгаарлагч: 1 үе пергамин П - 350.
- Цементэн тэгшилгээ БМ - 100. б=20 мм
- Угсармал төмөр бетон хучилтын хавтан



Handwritten signature and date: 2010.09.06.

Сүхбаатар аймаг, Халзан сум. ЕТБН-01

НЭГ МАЯГИЙН БА	ЭНЭ ХУУДАС
ДАВТАН ХЭРЭГЛЭХ	ЗАСВАРТАЙ, ЗАСВАРГАЙ ХУВИЛГАА
ЗУРГИЙН ХОЛБОЛТ	
АРХИТЕКТУР	Ц.БАЯРМӨНХ
ГҮЙЦЭТГЭСЭН	Ц.БАЯРМӨНХ
ШАЛГАСАН	Б.ЦОГТ



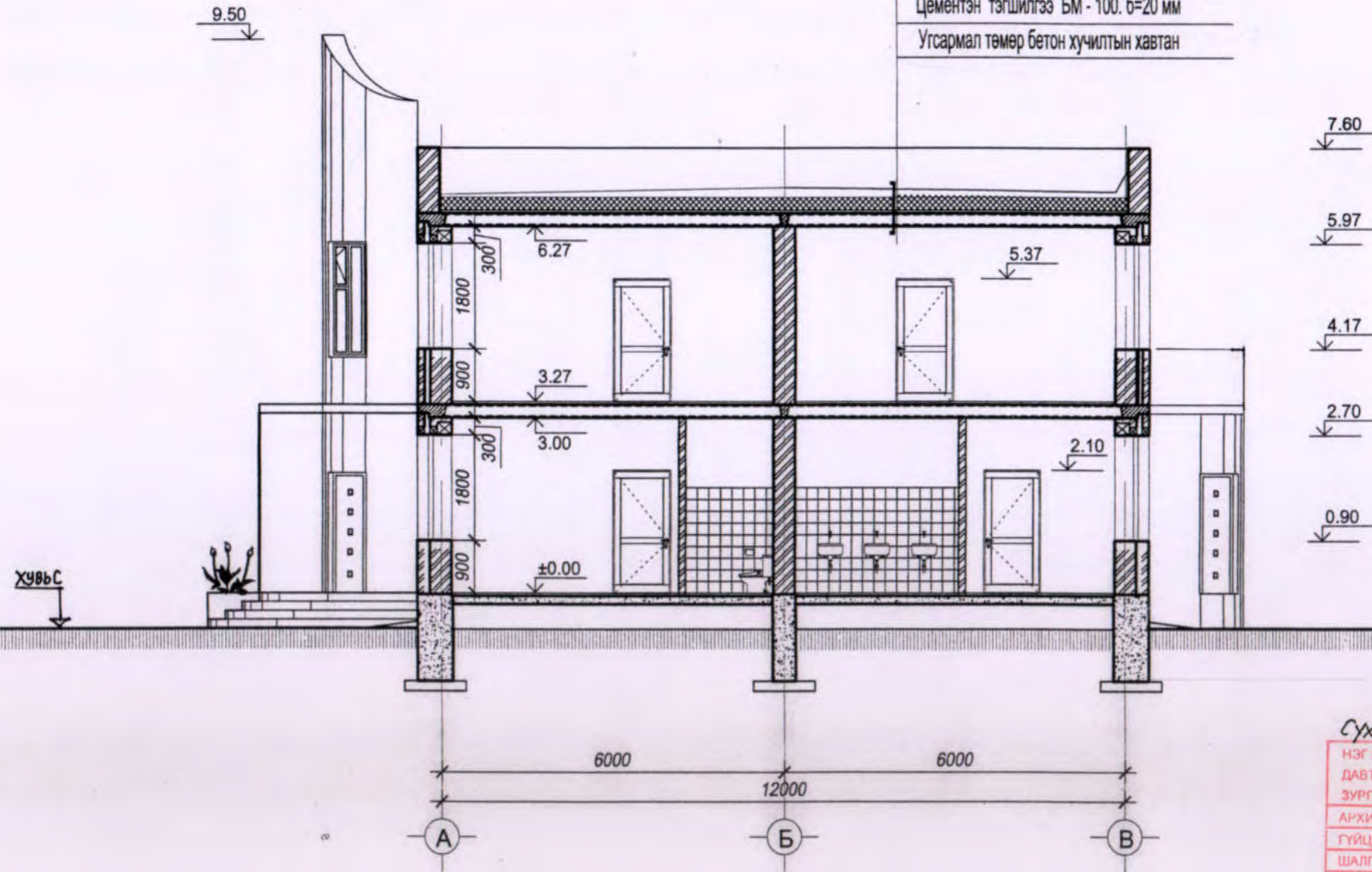
Уг зургийг бусад холбогдох зургуудтай хамтатган үзэж ажлыг гүйцэтгэнэ.

Энэхүү зураг төсөл нь "ГОЛОМТ ӨРГӨӨ" ХХК-ийн ОЮУНЫ ӨМЧ тул зохиогчийн зөвшөөрөлгүйгээр өөрчлөх болон ашиглахыг хориглоно!

	100 ХҮҮХДИЙН ЦЭЦЭРЛЭГ			БА		
	Захирал	Б.Цогт	<i>Handwritten signature</i>	Огтлол 1-1		
Барилгын зураг төслийн "ГОЛОМТ ӨРГӨӨ" ХХК	Архитектор	Ц.Баярбат	<i>Handwritten signature</i>	Масштаб: М1:100	үе шат	хуудас
	Гүйцэтгэсэн	Ц.Баярмөнх	<i>Handwritten signature</i>	А3	8	18
	Шалгасан	Б.Цогт	<i>Handwritten signature</i>	ЕГ шифр: ГӨ-10-08		
				ТГ шифр:		2010

Огтлол 2-2

- 1-Үе хуягт хар цаас РК-420.
- 3-Үе хар цаас РК - 350.
- Цем. тэгшилгээ М - 100/Арм -в1. алхам 150:200. b=30 мм.
- Налуулга: Керамзит хайрга $\rho = 600 \text{ кг/м}^3$. b=50 - 150. i=0.03
- Дулаалга: **Хөөсөнцөр** b=200мм. (нейтрал 35 кг/м^3)
- Уур тусгаарлагч: 1 үе пергамин П - 350.
- Цементэн тэгшилгээ БМ - 100. б=20 мм
- Угсармал төмөр бетон хучилтын хавтан



Сүхбаатар аймаг, Халзан сум. ЕТБН№1

НЭГ МАЯГИЙН БА	ЭНЭ ХУУДАС
ДАВТАН ХЭРЭГЛЭХ	ЗАСВАРТАЙ, САХВАРТАЙ ХУВИЛГУУ
ЗУРГИЙН ХОЛБОЛТ	
АРХИТЕКТУР	У.БАЯНМӨНХ
ГҮЙЦЭТГЭСЭН	У.БАЯНМӨНХ
ШАЛГАСАН	Б.ЦОГТ

Зураг төслийг хянасан
ЭКСПЕРТ
2019-05-14
Засвартай
ЭССХ
Бариулгын хөгжлийн төв

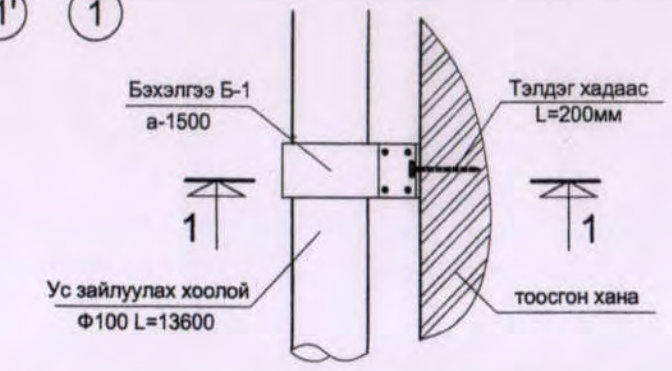
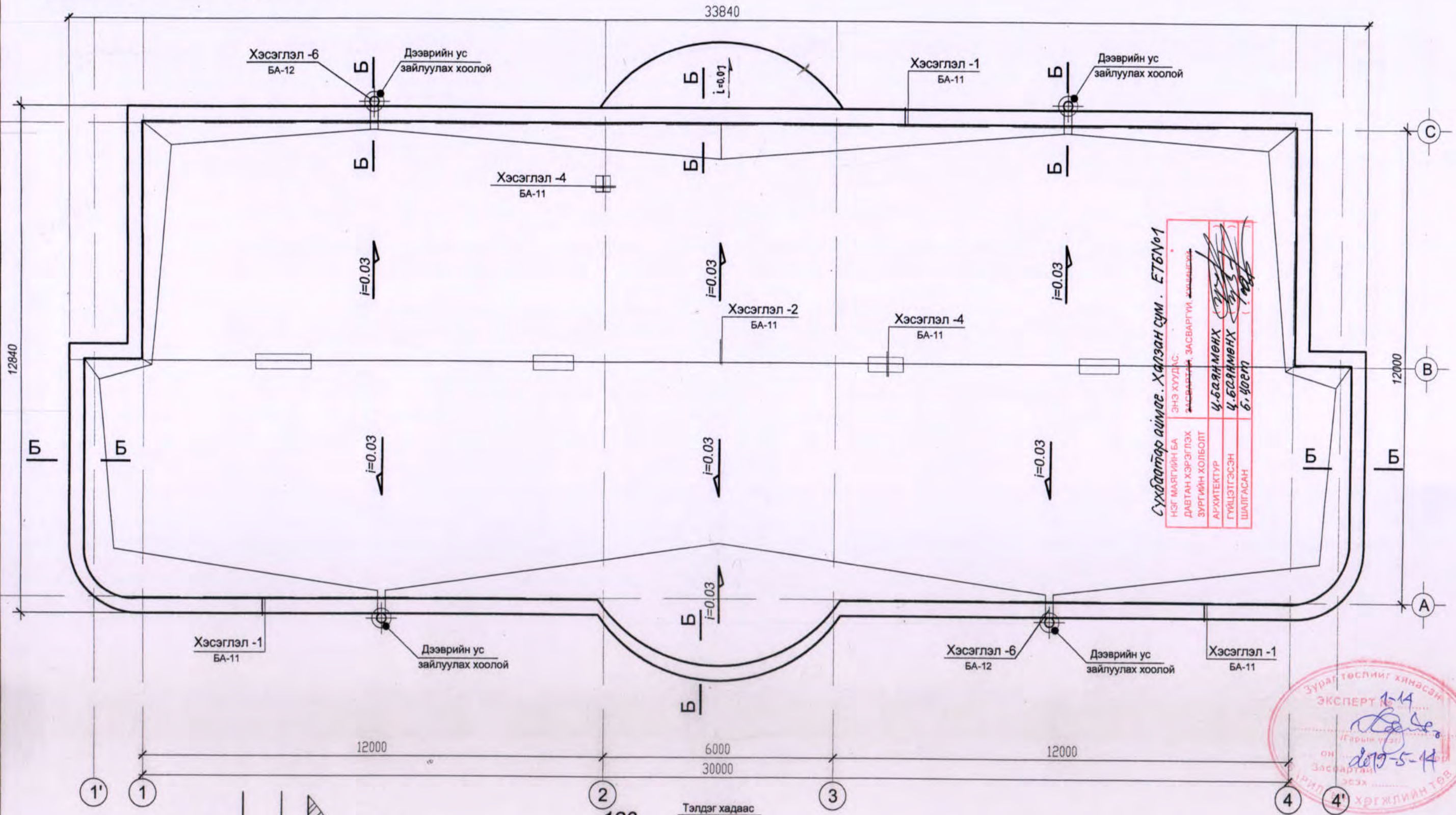
ЭХЛЭГ
2019.11.10

Уг зургийг бусад холбогдох зургуудтай хамтатган үзэж ажлыг гүйцэтгэнэ.

Энэхүү зураг төсөл нь "ГОЛОМТ ӨРГӨӨ" ХХК-ийн ОЮУНЫ ӨМЧ тул зохиогчийн зөвшөөрөлгүйгээр өөрчлөх болон ашиглахыг хориглоно!

	100 ХҮҮХДИЙН ЦЭЦЭРЛЭГ			БА				
	Захирал	Б.Цогт		Огтлол 2-2	Масштаб: М1:100			
Архитектор	Ц.Баярбат		үе шат		хуудас	Бүх хуудас		
Гүйцэтгэсэн	Ц.Баянмөнх		ЕГ шифр: ГӨ-10-08			A3	9	18
Шалгасан	Б.Цогт		ТГ шифр:			2010		

Дээврийн байгуулалт

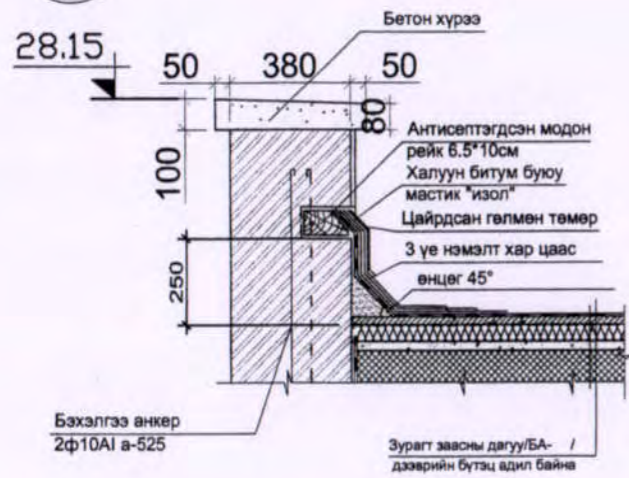


Энэхүү зураг төсөл нь "ГОЛОМТ ӨРГӨӨ" ХХК-ийн ОЮУНЫ ӨМЧ тул зохиогчийн зөвшөөрөлгүйгээр өөрчлөх болон ашиглахыг хориглоно!

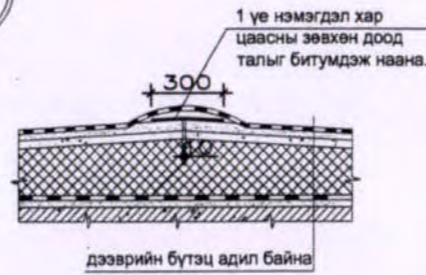
 БАРИЛГЫН ЗУРАГ ТӨСЛИЙН "ГОЛОМТ ӨРГӨӨ" ХХК	100 ХҮҮХДИЙН ЦЭЦЭРЛЭГ			БА		
	Захирал	Б.Цогт		Дээврийн байгуулалт		
Архитектор	Ц.Баярбат		Масштаб: М1:100			
Гүйцэтгэсэн	Ц.Баянмөнх		үе шат	хуудас	бүх хуудас	
Шалгасан	Б.Цогт		А3	10	18	
			2010			

Зөвшөөрөлцсөн		
ББ	А.Оюунчимэг	
ХС	Ч.Цэцэг	
ЦБУ	Ц.Дуламсүрэн	
ЦОХ	А.Бямбасүрэн	
Хол	А.Бямбасүрэн	

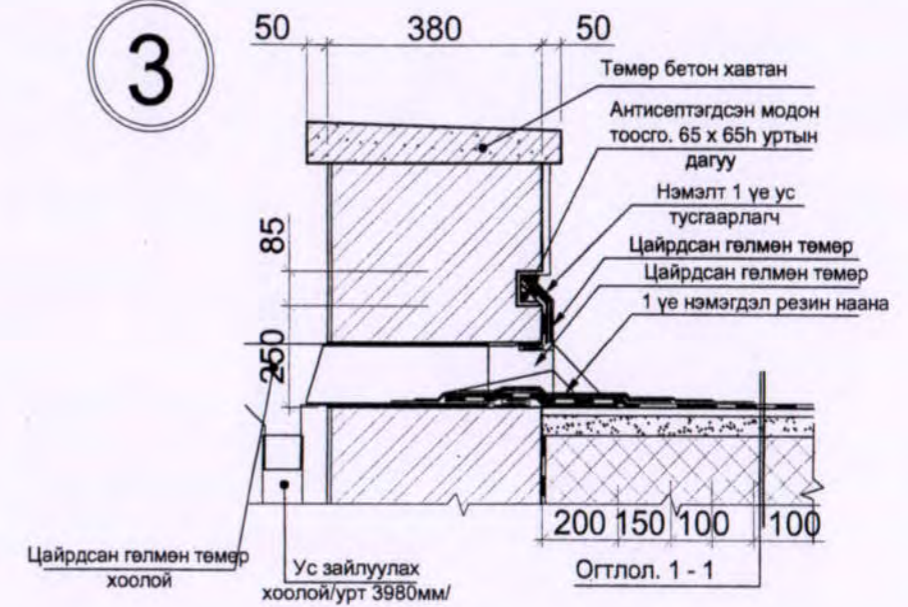
1



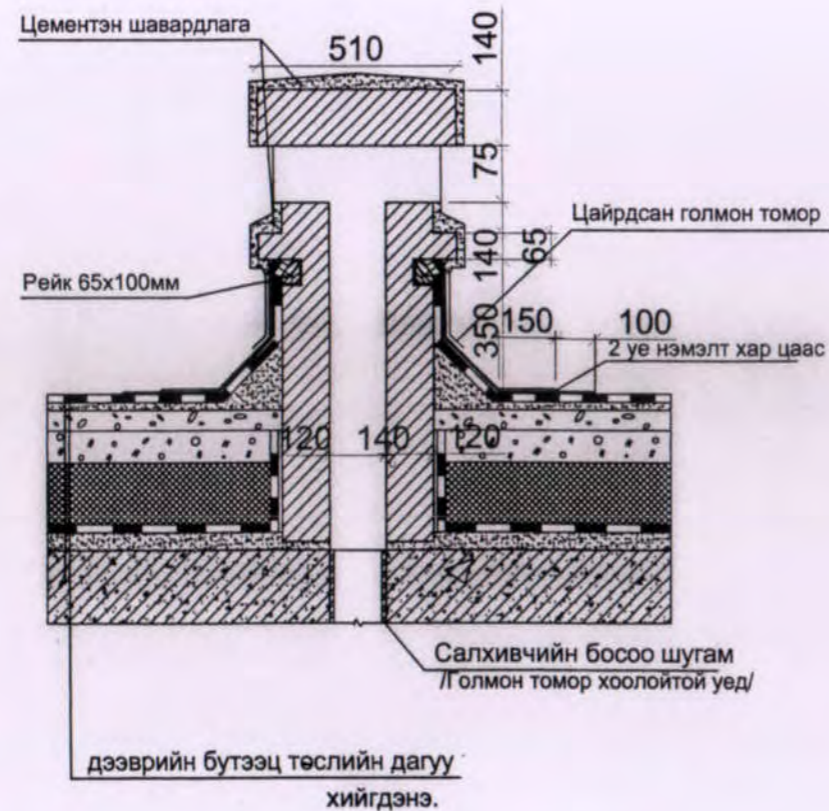
2



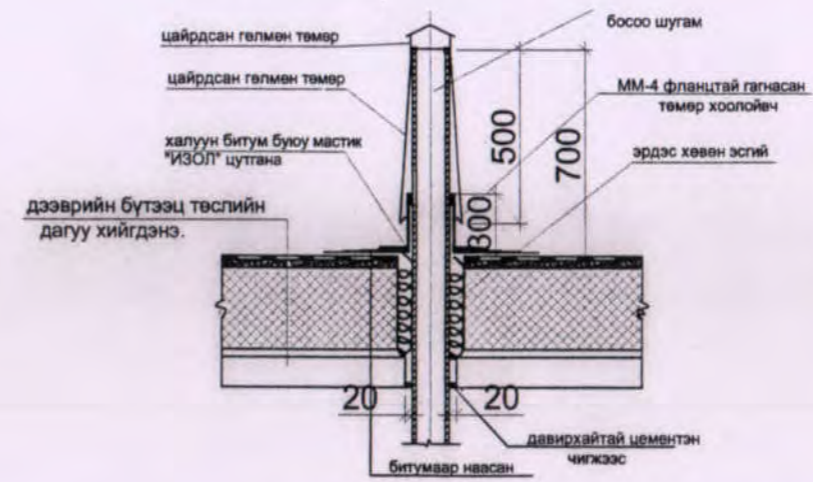
3



4



5



Сүхбаатар аймаг, Халзан сум. ЕТБ№01

НЭГ МАЯГИЙН БА ДАВТАН ХЭРЭГЛЭХ ЗУРГИЙН ХОЛБОЛТ	ЭНЭ ХУУДАС: САВАРТАЙ, ЗАСВАРГУЙ, ХУШИГДА
АРХИТЕКТУР	Ч.БАЯНМӨНХ
ГҮЙЦЭТГЭСЭН	Ч.БАЯНМӨНХ
ШАЛГАСАН	Б.ЦОГТ

УРГИЙН ЭКСПЕРТИЙН
Эксперт
Гарын тэмдэг
2019.01.10

ЗУРАГ ТӨСЛИЙН ХИНАСАН
ЭКСПЕРТ №
2019-5-А
ЭДЭР
ЭКСПЕРТ
ЭССЭХ
БАРИЛГЫН ХЭРГЭЛИЙН ТӨВ

Уг зургийг бусад холбогдох зургуудтай хамтатган үзэж ажлыг гүйцэтгэнэ.

Энэхүү зураг төсөл нь "ГОЛОМТ ӨРГӨӨ" ХХК-ийн ОЮУНЫ ӨМЧ тул зохиогчийн зөвшөөрөлгүйгээр өөрчлөх болон ашиглахыг хориглоно!

100 ХҮҮХДИЙН ЦЭЦЭРЛЭГ				БА		
Захирал	Б.Цогт	<i>[Signature]</i>	Дээврийн хэсэглэл	Масштаб: М1:100		
Архитектор	Ц.Баярбат	<i>[Signature]</i>		үе шат	хуудас	бүх хуудас
Гүйцэтгэсэн	Ц.Баянмөнх	<i>[Signature]</i>	ЕГ шифр: ГӨ-10-08	А3	11	18
Шалгасан	Б.Цогт	<i>[Signature]</i>	ТГ шифр:	2010		

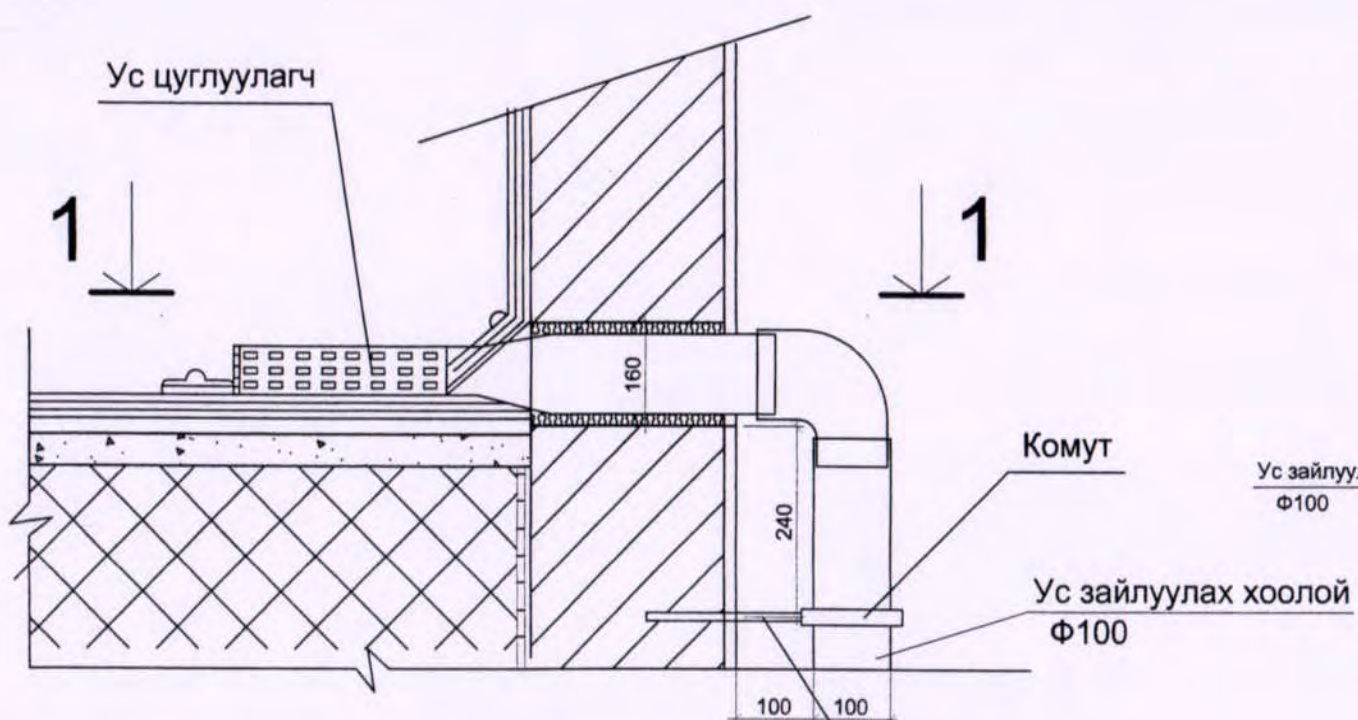


БАРИЛГЫН ЗУРАГ ТӨСЛИЙН
"ГОЛОМТ ӨРГӨӨ"
ХХК

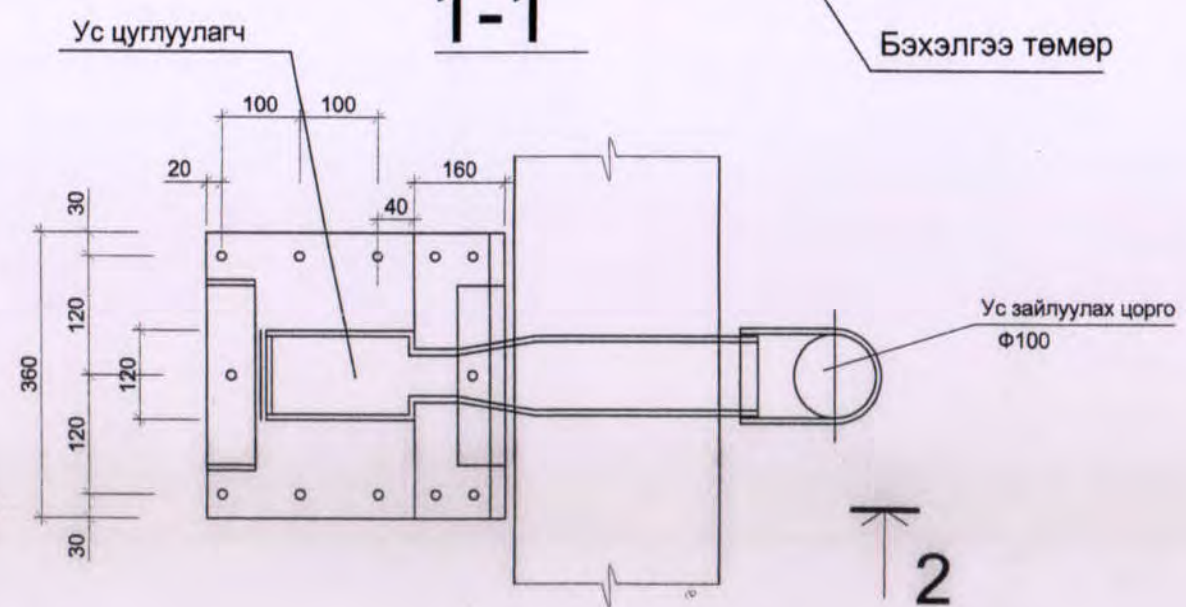
6

Дээврийн ус зайлуулах хоолой

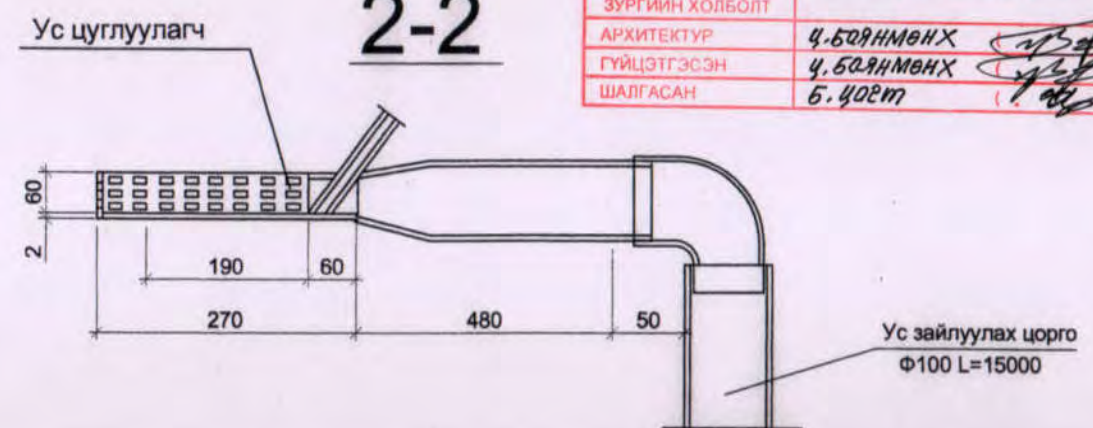
M1:20



1-1



2-2

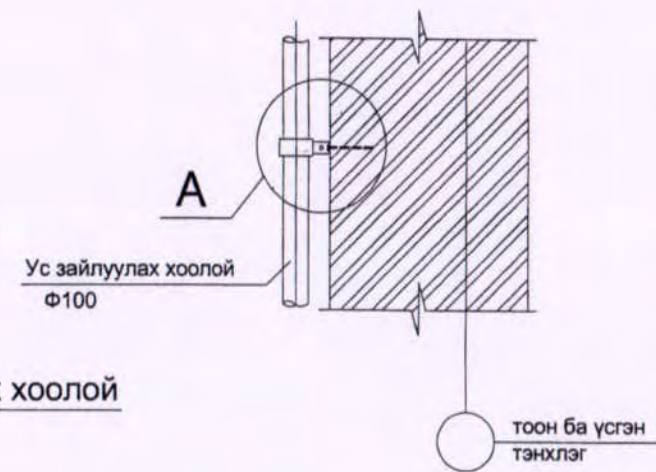


сүхбаатар аймаг. Халзан сум. ЕТБ№1

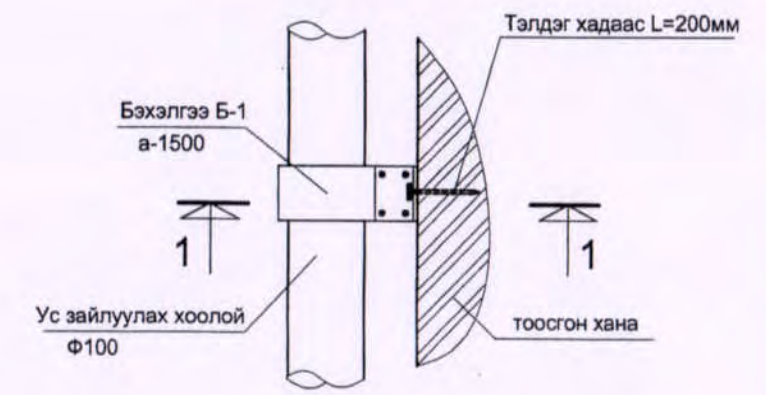
НЭГ МАЯГИЙН БА ДАВТАН ХЭРЭГЛЭХ ЗУРГИЙН ХОЛБОЛТ	ЭНЭ ХУУДАС:
АРХИТЕКТУР	Ч.БАЯНМӨНХ
ГҮЙЦЭТГЭСЭН	Ч.БАЯНМӨНХ
ШАЛГАСАН	Б.ЦОГТ

Ус зайлуулах цорго хананд бэхлэх байдал

M1:25

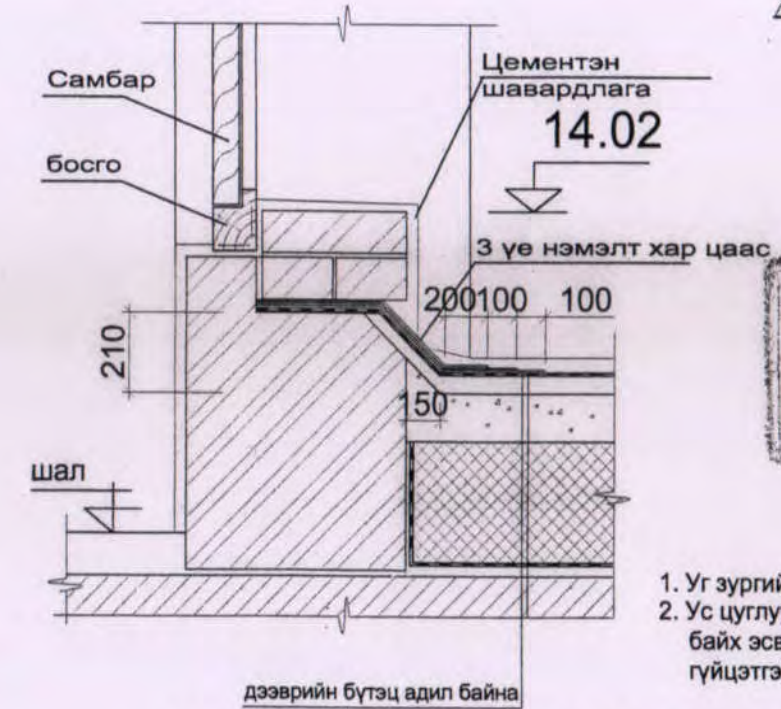


Хэсэглэл А

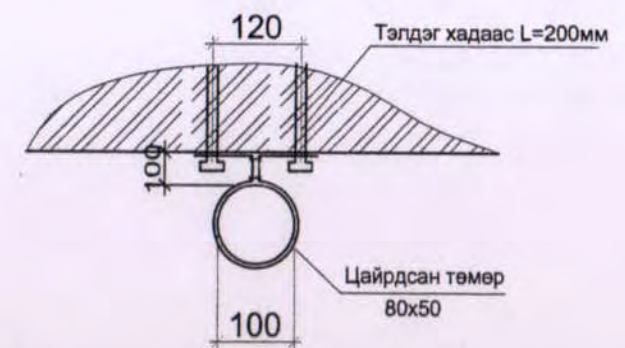


Дээвэрт гарах гарцын хэсэглэл

M1:15



1-1



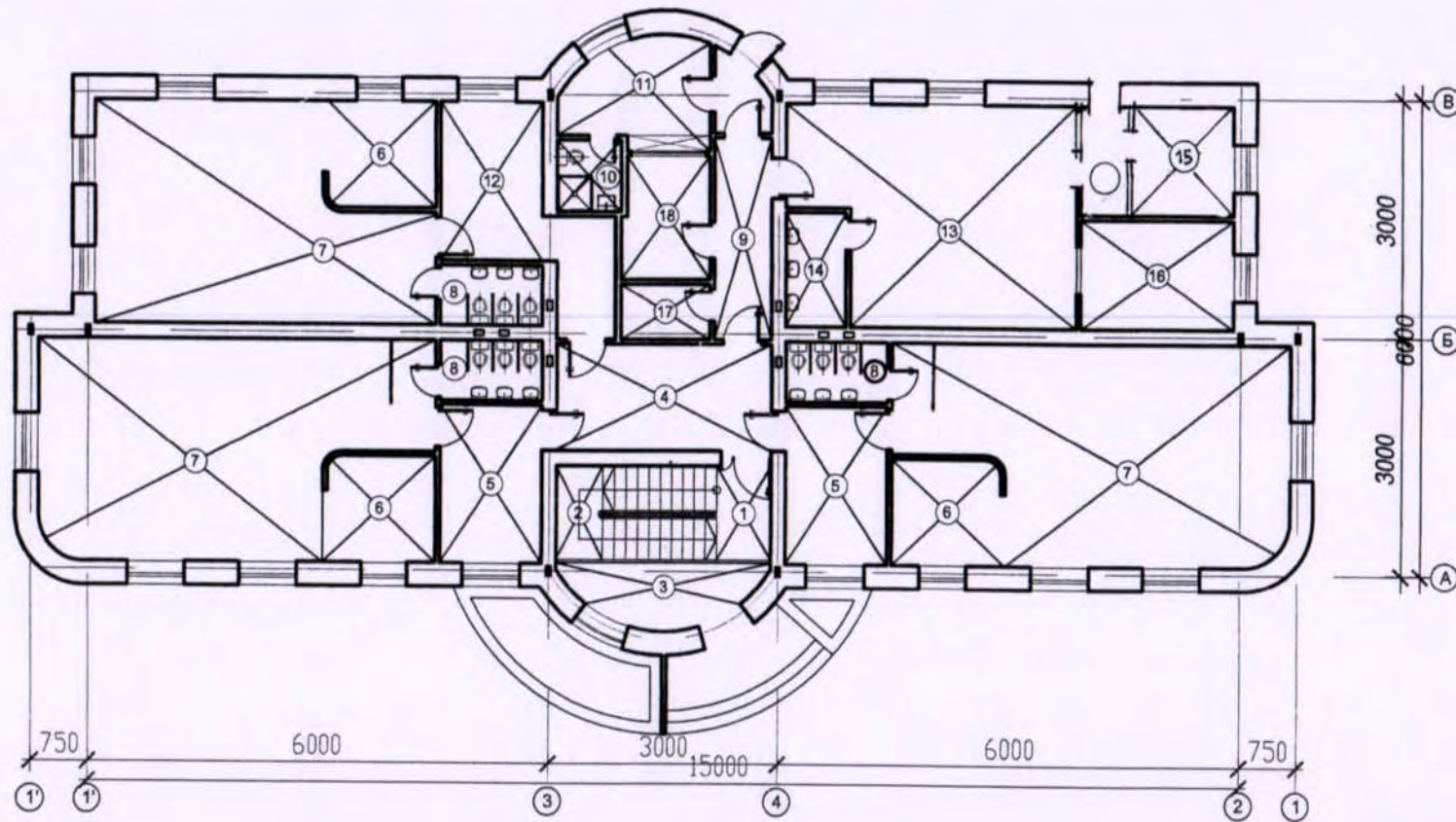
Тайлбар

- Уг зургийг бусад зургуудтай хамтатган үзэж ажлыг гүйцэтгэнэ.
- Ус цуглуулагч нь зурагт заагдсантай адил вйлдвэрийн хийц байх эсвэл зургийн дагуу усанд тэсвэртэй материалаар хийж гүйцэтгэнэ.

Энэхүү зураг төсөл нь "ГОЛОМТ ӨРГӨӨ" ХХК-ийн ОЮУНЫ ӨМЧ тул зохиогчийн зөвшөөрөлгүйгээр өөрчлөх болон ашиглахыг хориглоно!

<p>БАРИЛГЫН ЗУРАГ ТӨСЛИЙН "ГОЛОМТ ӨРГӨӨ" ХХК</p>	Улаанбаатар хот, Баянгол дүүрэг, 16-р хороо Үйлчилгээтэй орон сууц			БА		
	Захирал	Б.Цогт		Дээврийн ус зайлуулах хоолой хэсэглэл-8		
	Архитектор	Ц.Баярбат		Масштаб: M1:100		
	Гүйцэтгэсэн	Ц.Баянмөнх		ЕГ шифр: ГӨ10-07	үе шат	хуудас
Шалгасан	Б.Цогт	ТГ шифр:		A3	12	18
				2010		

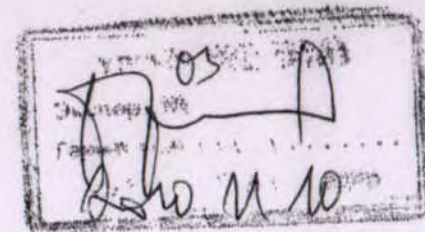
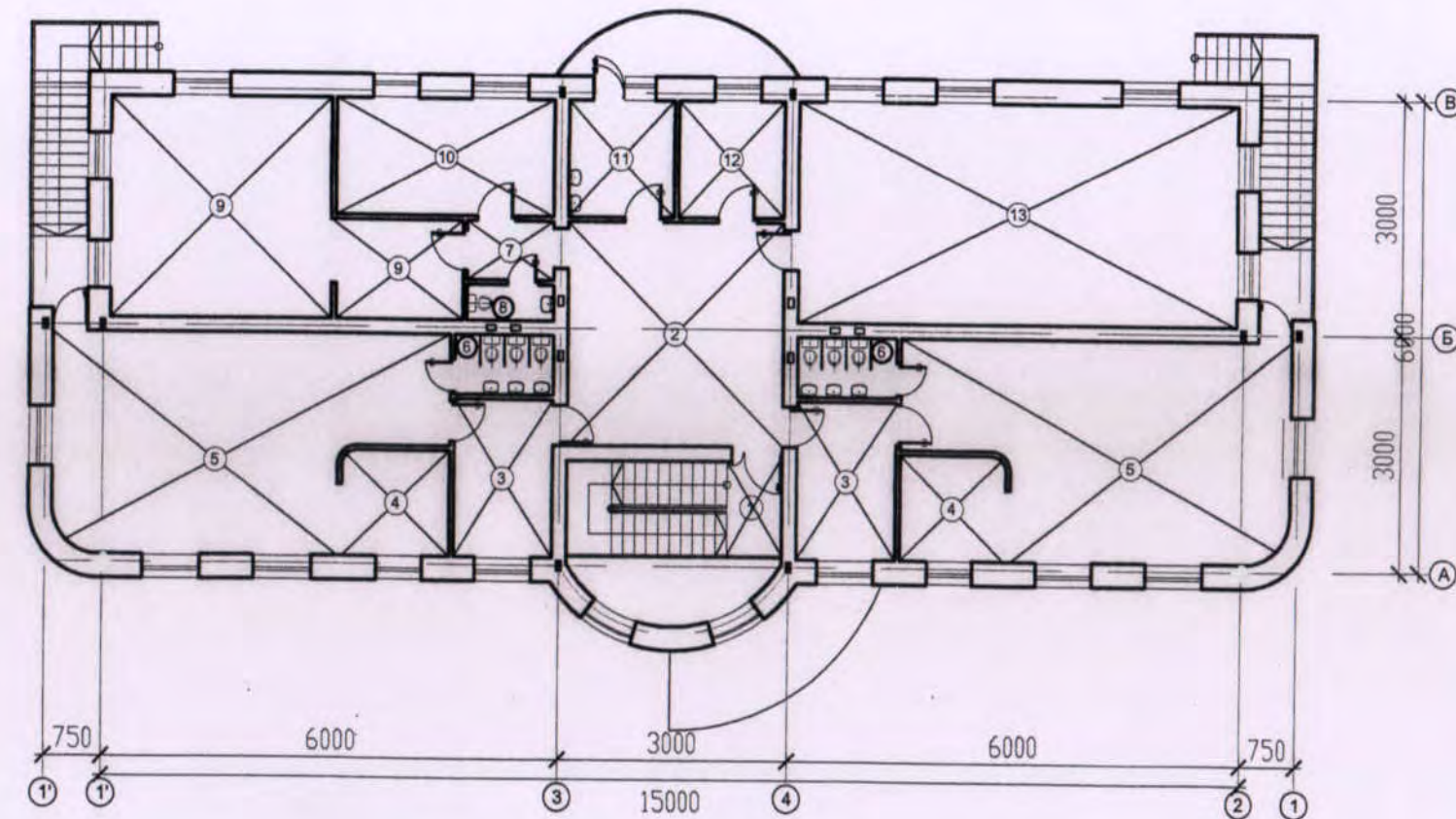
0.00 түвшин дэх шалны байгуулалт



Сүхбаатар аймаг, Халзан сум. ЕТБ№1


НЭГ МАЯГИЙН БА ДАВТАН ХЭРЭГЛЭХ ЗУРГИЙН ХОЛБОЛТ	ЭНЭ ХУУДАС: ЗАСВАРТАЙ, ЗАСВАРГУЙ, ЖУУНГУЙ
АРХИТЕКТУР	Ц.БАЯНМӨНХ
ГҮЙЦЭТГЭСЭН	Ц.БАЯНМӨНХ
ШАЛГАСАН	Б.ЦОГТ

3.27 түвшин дэх шалны байгуулалт



Уг зургийг бусад холбогдох зургуудтай хамтатган үзэж ажлыг гүйцэтгэнэ.

Энэхүү зураг төсөл нь "ГОЛОМТ ӨРГӨӨ" ХХК-ийн ОЮУНЫ ӨМЧ тул зохиогчийн зөвшөөрөлгүйгээр өөрчлөх болон ашиглахыг хориглоно!

 БАРИЛГЫН ЗУРАГ ТӨСЛИЙН "ГОЛОМТ ӨРГӨӨ" ХХК	100 ХҮҮХДИЙН ЦЭЦЭРЛЭГ			БА		
	Захирал	Б.Цогт	Түвшин дэх шалны байгуулалт ЕГ шифр: ГӨ-10-08 ТГ шифр:	Масштаб: М1:100		
	Архитектор	Ц.Баярбат		үе швт	хуудас	бүх хуудас
	Гүйцэтгэсэн	Ц.Баянмөнх		A3	13	18
Шалгасан	Б.Цогт	2010				

ШАЛНЫ ТОДОРХОЙЛОЛТ

Өрөөний дугаар	Шалны төрөл	Шалны бүтцийн схем болон хэлбэр	Шалны бүтэц, зузаан /мм/	Талбай /м ² /
1-р давхрын шалны тодорхойлолт				
5,6,7,11,12	Хулдаас		Хулдаас /дулаалгатай/ - 6мм - Ус чийгэнд тэсвэртэй, холбогч цавуу-2мм Цементэн тэгшилгээ 20мм, М100 Ус тусгаарлагч 1үе хар цаас Бетон М100 - 80мм Ус тусгаарлагч: битум - 50мм Нягтруулсан хөрс	145.93
1,2,4,9	Хиймэл чулуу		Чулуун хавтанцар - 20 мм Цементэн тэгшилгээ М100 - 20 мм Уур тусгаарлагч 1үе хар цаас Бетон М100 - 80мм Ус тусгаарлагч: битум - 50мм Нягтруулсан хөрс	44.42
3,8,10,13, 14,15,16, 17,18	Плита		Керамик хавтанцар - 8 мм Цементэн тэгшилгээ М100 - 20 мм Уур тусгаарлагч 1үе хар цаас Бетон М100 - 80мм Ус тусгаарлагч: хайрган битум - 50мм Нягтруулсан хөрс	90.8
2-р давхрын шалны тодорхойлолт				
3,4,5,7,13	Хулдаас		Хулдаас /дулаалгатай/ - 6мм Ус чийгэнд тэсвэртэй, холбогч цавуу-2мм Цементэн тэгшилгээ 20мм, М50 Ус тусгаарлагч 1үе хар цаас Цементэн тэгшилгээ 22мм, М100 Угсармал төмөр бетон хучилт	153.4
1,2	Хиймэл чулуу		Чулуун хавтанцар - 15 мм Цементэн тэгшилгээ М100 - 20 мм Уур тусгаарлагч 1үе хар цаас Цементэн тэгшилгээ М100 - 15мм Угсармал төмөр бетон хучилт	52.2

6,8,11,12	Плита		Керамик хавтанцар - 8 мм Цементэн тэгшилгээ М100 - 20 мм Уур тусгаарлагч 1үе хар цаас Цементэн тэгшилгээ 22мм, М100 Угсармал төмөр бетон хучилт	26.02
9,10	Паркет		- Паркетан шал-15мм - Зөөлөвч дэвсгэр - Цементэн тэгшилгээ 20мм М100 - Ус тусгаарлагч 1үе хар цаас - Цементэн тэгшилгээ-15мм М100 - Угсармал төмөр бетон хавтан	114

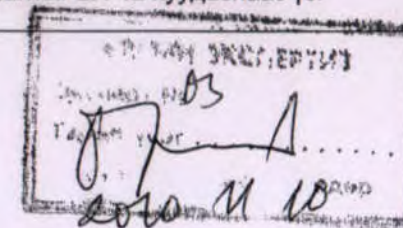


Сүхбаатар аймаг, Халзан сум. ЕТБ№01

НЭГ МАЯГИЙН БА ДАВТАН ХЭРЭГЛЭХ ЗУРГИЙН ХОЛБОЛТ	ЭНЭ ХУУДАС ЗАСВАРТАЙ, ШАЛГАСАН ХУУДИЙН
АРХИТЕКТУР	Ч.БАЯНМОНХ
ГҮЙЦЭТГЭСЭН	Ч.БАЯНМОНХ
ШАЛГАСАН	Б.ЦОГТ

Тайлбар

- Уг зургийг бусад холбогдох зургуудтай хамтатган үзэж ажлыг гүйцэтгэнэ.
- Шалны байгуулалтыг БА-12 хуудаснаас үз.



100 ХҮҮХДИЙН ЦЭЦЭРЛЭГ				БА		
Захирал	Б.Цогт		Шалны тодорхойлолт	Масштаб: М1:100		
Архитектор	Ц.Баярбат			үе шат	хуудас	бүх хуудас
Гүйцэтгэсэн	Ц.Баянмөнх			А3	14	18
Шалгасан	Б.Цогт			2010		
"ГОЛОМТ ӨРГӨӨ" ХХК			ЕГ шифр: ГӨ-10-08			
			ТГ шифр:			

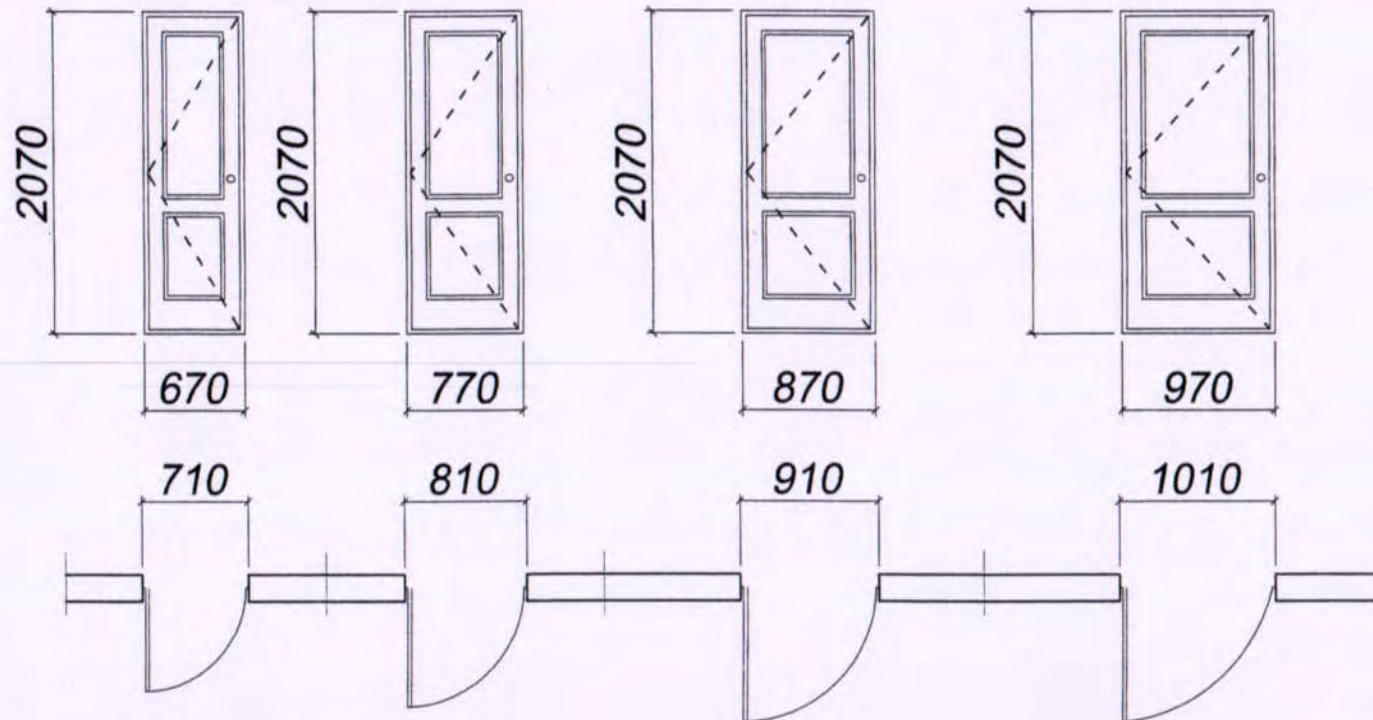
Хаалга, цонхны тодорхойлолт

ХБ21-07

ХБ21-08

ХБ21-09

ХБ21-10



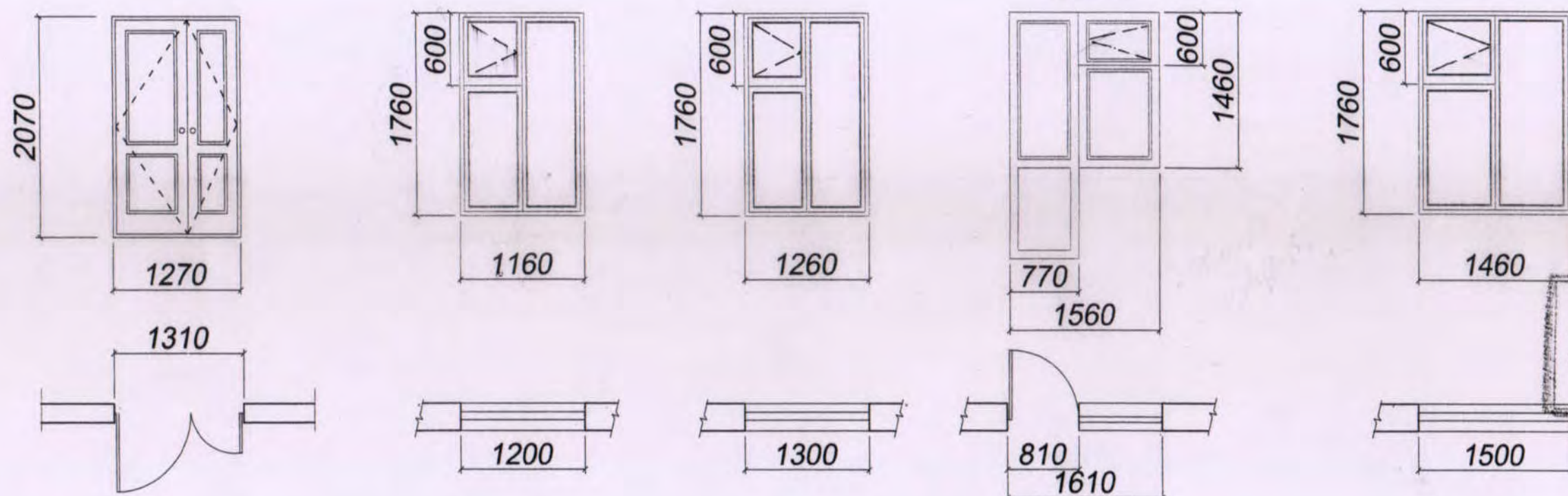
ХБ21-13

Ц12-18

Ц13-18

ТХ 21-08
Ц08-15

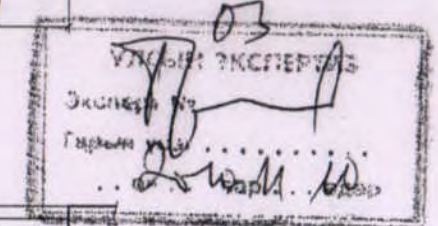
Ц15-18



№	Нэр	Марк	Хэмжээ /мм/	Тоо ширхэг			Тайлбар
				бар	зүүн	бүгд	
1	Модон хаалга	ХБ 21-07	2070x670		1	1	
2	Модон хаалга	ХБ 21-08	2070x770	4	4	8	
3	Модон хаалга	ХБ 21-09	2070x870	3	1	4	
4	Модон хаалга	ХБ 21-10	2070x970	8	10	18	
5	Модон хаалга	ХБ 21-13	2070x1270			2	
6	Төмөр хаалга	ХБ 21-13	2070x1270			1	Бүргэд
7	Вакуум цонх	Ц 12-18	1160x1760			15	2-3 давхар шилтэй
8	Вакуум цонх	Ц 13-18	1260x1760			4	
9	Вакуум цонх	Ц 15-18	1460x1760			26	
10	Вакуум цонх	ТХ 21-07 Ц 08-15	2150x770 1900x1470			1	

Сүхбаатар аймаг, Халзан сум.

НЭГ МАЯГИЙН БА ДАВТАН ХЭРЭГЛЭХ ЗУРГИЙН ХОЛБОЛТ	ЭНЭ ХУУДАС: ЗАСВАРТАЙ, ЗАСВАРГУЙ, ХУЧИМГУЙ
АРХИТЕКТУР	Ч.БАЯНМӨНХ
ГҮЙЦЭТГЭСЭН	Ч.БАЯНМӨНХ
ШАЛГАСАН	Б.ЦОГТ



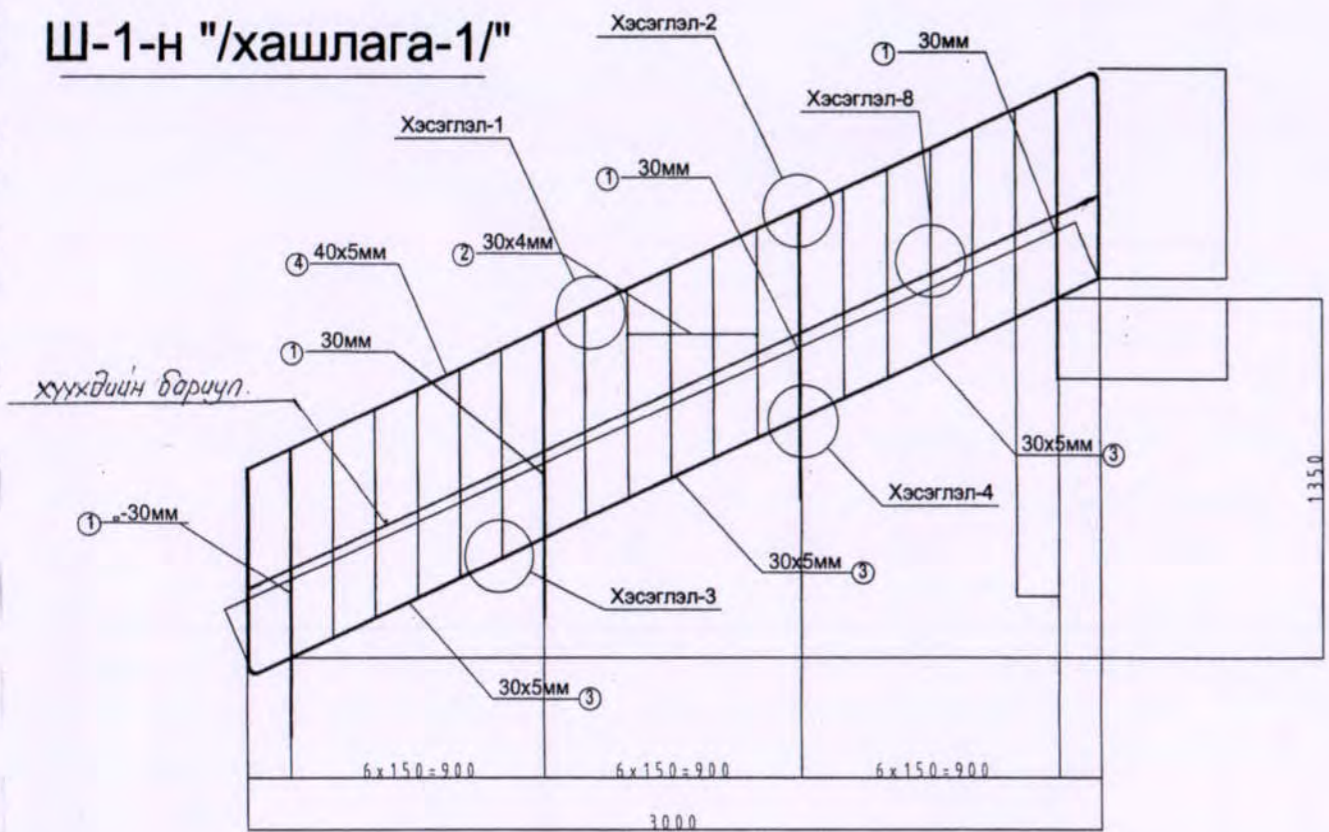
Уг зургийг бусад холбогдох зургуудтай хамтатган үзэж ажлыг гүйцэтгэнэ.

Энэхүү зураг төсөл нь "ГОЛОМТ ӨРГӨӨ" ХХК-ийн ОЮУНЫ ӨМЧ тул зохиогчийн зөвшөөрөлгүйгээр өөрчлөх болон ашиглахыг хориглоно!

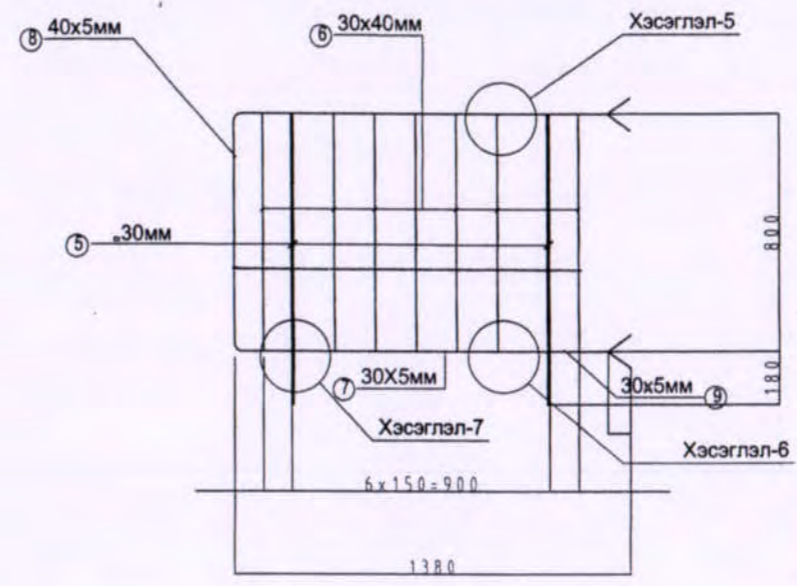
100 ХҮҮХДИЙН ЦЭЦЭРЛЭГ				БА		
Захирал	Б.Цогт	<i>[Signature]</i>	Цонх, хаалганы түүвэр	Масштаб: М1:100		
Архитектор	Ц.Баярбат	<i>[Signature]</i>		үе шат	хуудас	бүх хуудас
Гүйцэтгэсэн	Ц.Баянмөнх	<i>[Signature]</i>	ЕГ шифр: ГӨ-10-08	А3	15	18
Шалгасан	Б.Цогт	<i>[Signature]</i>	ТГ шифр:	2010		



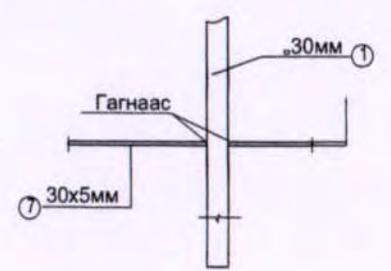
Ш-1-н "/хашлага-1/"



Ш-1-н "/хашлага-2/"



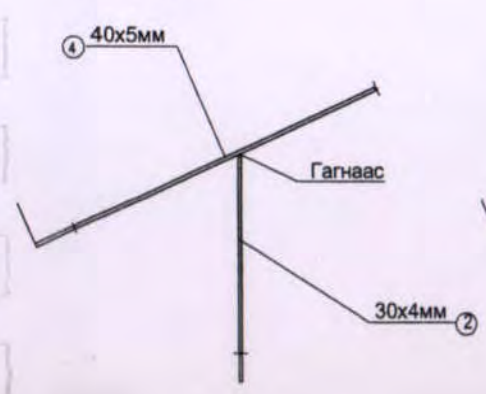
Хэсэглэл-7



Сүхбаатар аймаг, Халзан сум. ЕТБ№1

НЭГ МАЯГИЙН БА ДАВТАН ХЭРЭГЛЭХ ЗУРГИЙН ХОЛБОЛТ	ЭНЭ ХУУДАС АСВАРГАЙ, ЗАСВАРГУЙ, ХУУДИЙН
АРХИТЕКТУР	Ч.БОЯНМӨНХ
ГҮЙЦЭТГЭСЭН	Ч.БОЯНМӨНХ
ШАЛГАСАН	Б.ЦОГТ

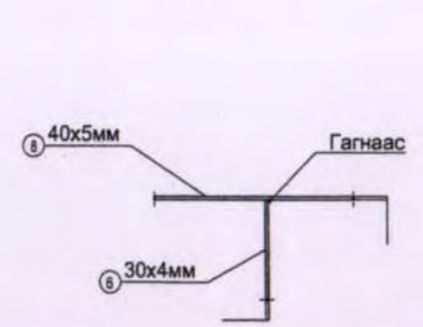
Хэсэглэл-1



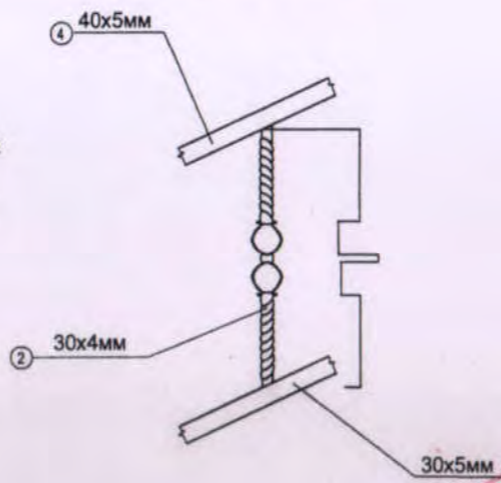
Хэсэглэл-2



Хэсэглэл-5



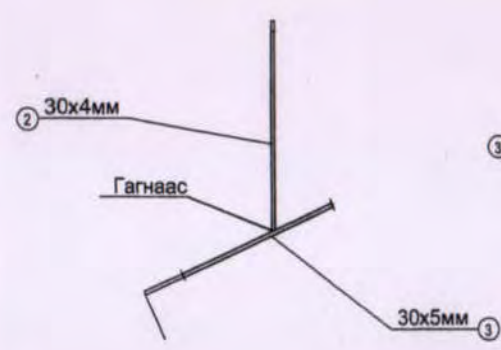
Хэсэглэл-8



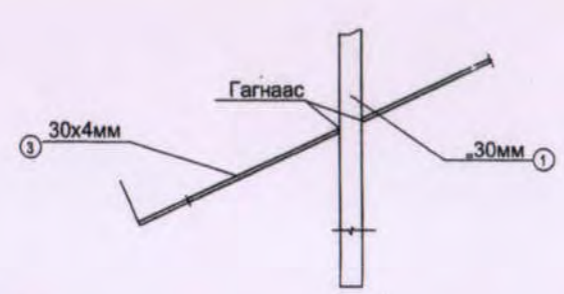
1эдэлхүүнд орох материалын тодорхойлолт

Поз	Тэмдэг лэгээ	Огтлол	Урт /мм/	Тоо,шир		Нэгж жин /кг/	Бүгд жин /кг/	Тайлбар
				нэгж	бүгд			
1	Хашлага-1 /1ш/	30мм	975	4	е	706	2706	48.5x2ш=97кг
2		30x4мм	700	15	е	0094	9067	
3		30x5мм	965	3	е	1018	3042	
4		40x5мм	4909	1	е	1057	7071	
5	Хашлага-2 /19 ш/	30мм	975	2	е	706	1308	24.1x1ш=24.1кг
6		30x4мм	785	7	е	0094	5017	
7		30x5мм	865	1	е	1018	1018	
8		40x5мм	2308	1	е	1057	306	
9		30x5мм	280	1	е	1018	0031	

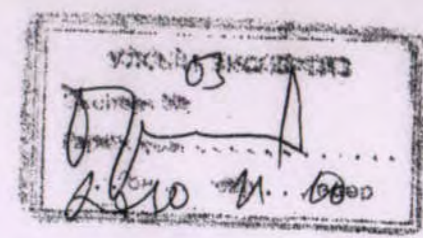
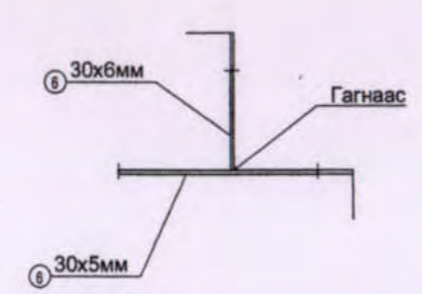
Хэсэглэл-3



Хэсэглэл-4



Хэсэглэл-6

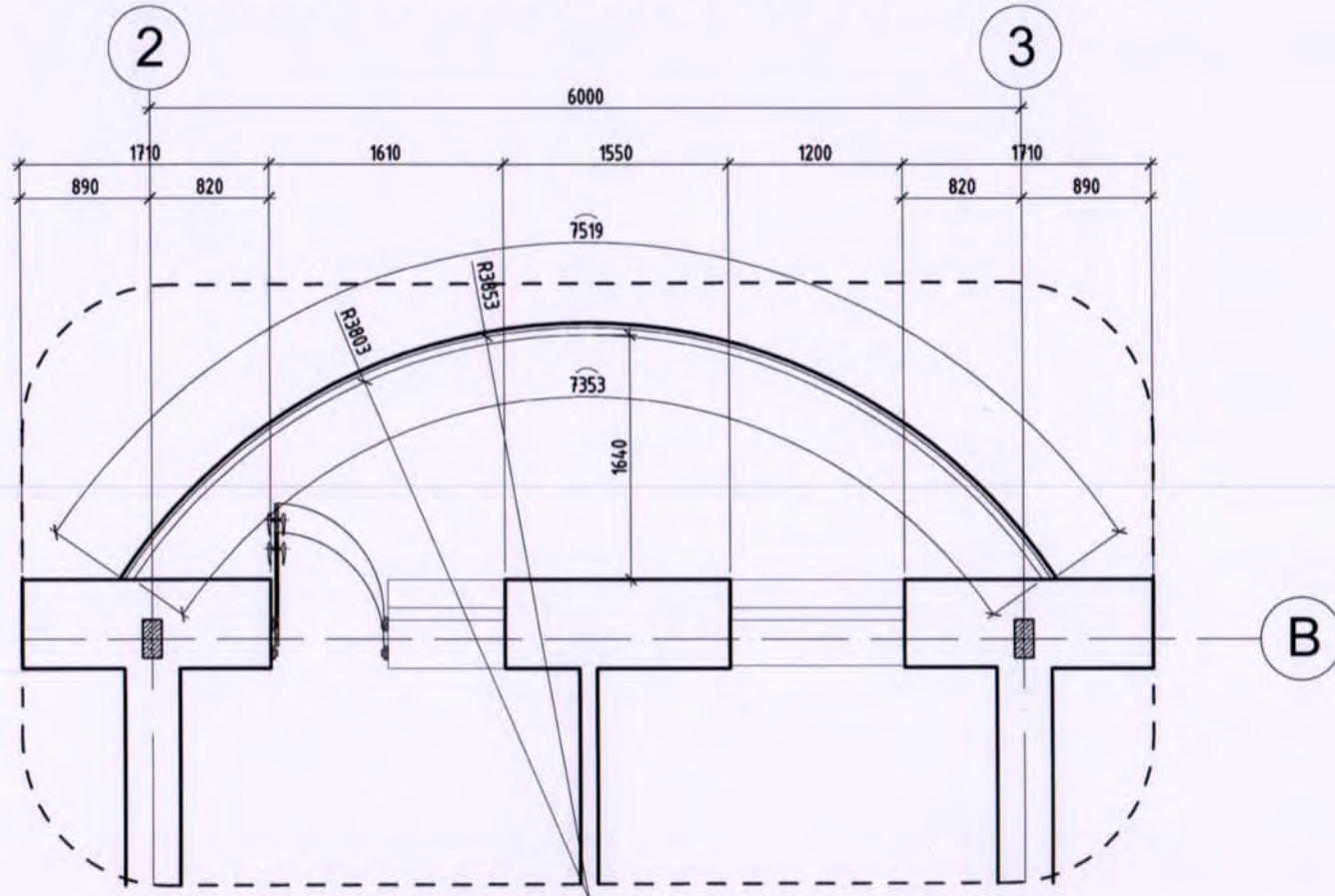


ТАЙЛБАР

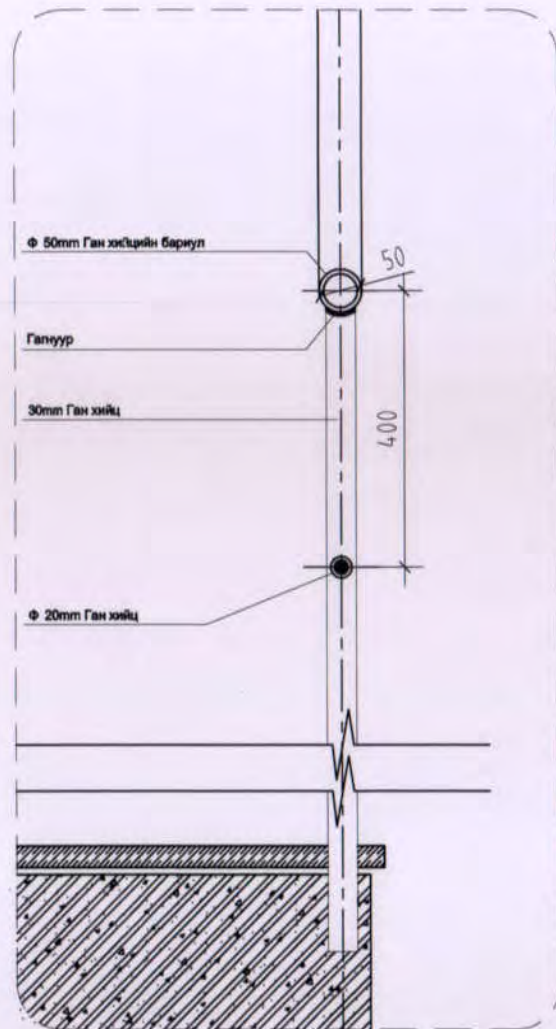
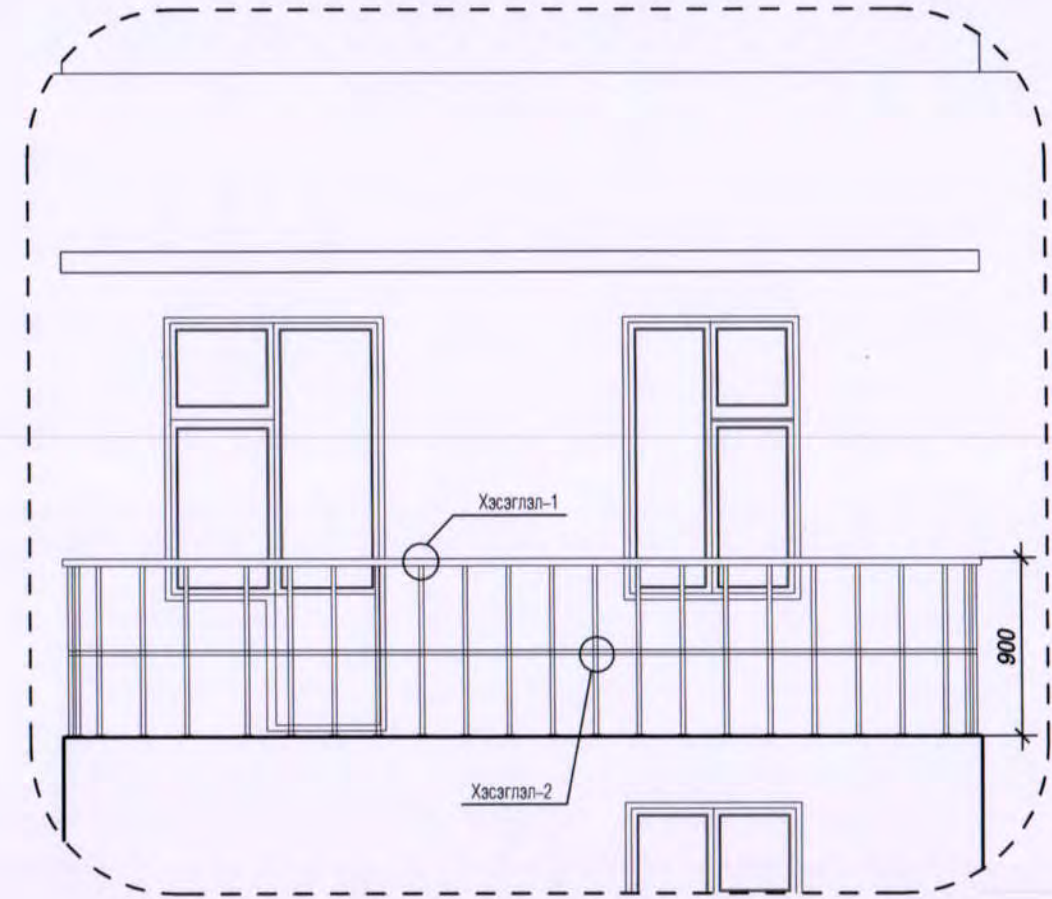
Энэ хуудсыг БА, ББ-ын холбогдох хуудастай хамтатган үзнэ. Хүүхдэд зарцуулсан барцулыг заавал хийж өгсөн байх шаардлагатай.

100 ХҮҮХДИЙН ЦЭЦЭРЛЭГ				БА		
Захирал	Б. Цогт		Шатны хашлага.Ш-1,Ш-2, хэсэглэл, түүвэр	Масштаб: М1:25		
Архитектор	Ц. Баярбат			үе шат	хуудас	бүх хуудас
Гүйцэтгэсэн	Ц.Баянмөнх			А3	16	18
Шалгасан	Б. Цогт			2010		

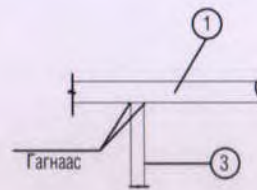
Балконы хашлага хайсны байгуулалт М 1:50



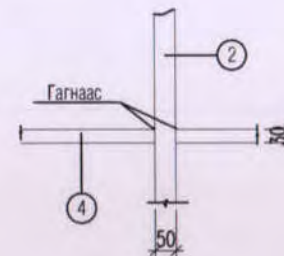
Харагдах байдал



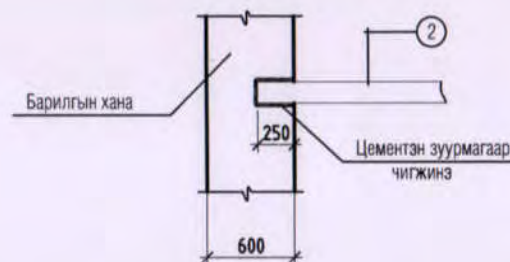
Хэсэглэл-1



Хэсэглэл-2



Шатны хайсны поз №1-ыг хананд суулгаж бэхлэх байдал



1эдэлхүүнд орох материалын тодорхойлолт

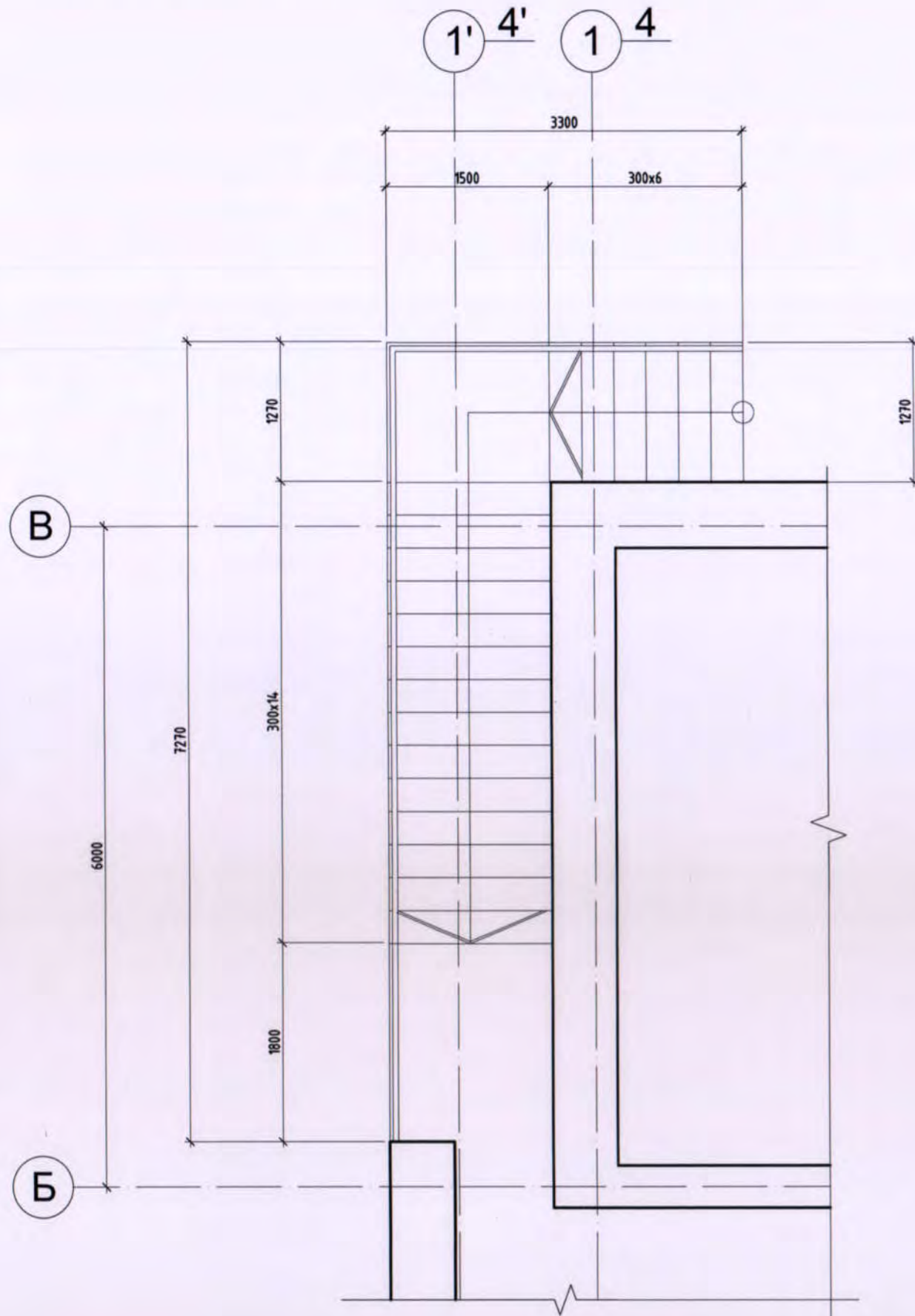
Поз	Тэмдэг лэгээ	Огтлол	Урт /м/	Тоо, шир		Нэгж жин /кг/	Бүгд жин /кг/	Тайлбар
				нэгж	бүгд			
1	Балконы хашлага хайс	d 50	9.0	1			36	195кг
2		d 30	1.2	20			72	
3		d 20	0.9	40			58	
4		d 20	9.0	2			29	

Тайлбар:

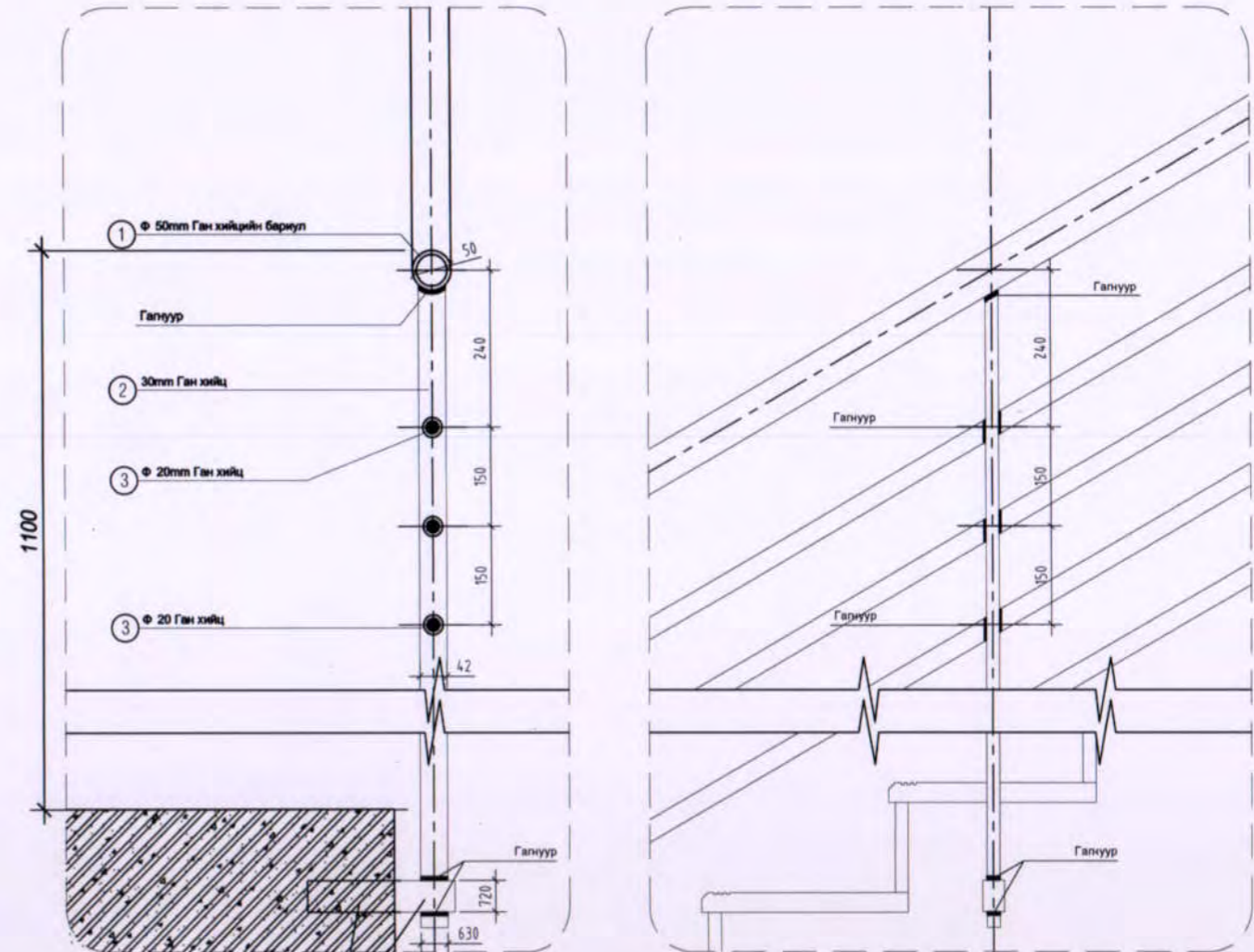
- Үз зургийг бусад холбогдох зургуудтай хамтатган үзэж ажлыг гүйцэтгэнэ.
- Хашлага хайсыг газар дээр цугсарч хийнэ.
- Хашлага хайсыг төмрийн будаагаар 2 дахин будна.
- Төмөр эдэлхүүнүүдийг электрод Э42-оор гажнаж гүйцэтгэнэ. Гагнаасны өндөр h=6мм
- Поз№1 төмрийг барилгын хананд 25 см-ээс багагүй суулгаж 100 маркийн цементэн зуурмагаар чигжиж өгнө.
- Поз№2-ыг 45см-ийн алхантай хийх ба 25-30см-ийн гүнтэй суулгаж өгнө.
- Поз№3-ыг 10-15см-ийн зайтай хийж өгнө.

100 ХҮҮХДИЙН ЦЭЦЭРЛЭГ						БА		
Захирал	Б. Цогт	[Signature]	Балконы хашлага хайсны хэсэглэл, түүвэр			Масштаб: М1:25		
Архитектор	Ц. Баярбат					үе шат	хуудас	бүх хуудас
Гүйцэтгэсэн	Ц.Баянмөнх					А3	16'	18
Шалгасан	Б. Цогт					2010		
"ГОЛОМТ ӨРГӨӨ" ХХК		ЕГ шифр: ГӨ-09-30	ТГ шифр:					

Шатны хашлага хайсны байгуулалт М 1:50



Шатны хашлага хайсны хэсэглэл



Шатны гишгүүрийг хийх үед байрлуулж өгнө

1эдэлхүүнд орох материалын тодорхойлолт

Поз	Тэмдэг лэгээ	Огтлол	Урт /м/	Тоо, шир		Нэгж жин /кг/	Бүгд жин /кг/	Тайлбар
				нэгж	бүгд			
1	Гадна шатны хашлага хайс	d 50	13.0	1			52	357x2=714 кг
2		d 30	1.3	43			168	
3		d 20	13.0	6			125	
4		-70x5	0.20	22			12	

- Тайлбар:
- Үз зургийг бусад холбогдох зургуудтай хамтатган үзэж ажлыг гүйцэтгэнэ.
 - Хашлага хайсыг газар дээр угсарч хийнэ.
 - Хашлага хайсыг төмрийн будгаар 2 дахин будна.
 - Төмөр эдэлхүүнүүдийг электрод 342-оор гажнаж гүйцэтгэнэ. Гажнасны өндөр h=6мм
 - Поз№1 төмрийг барилгын хананд 25 см-ээс багагүй суулгаж 100 маркийн цементэн зуурнагаар чигжиж өгнө.
 - Поз№2-ыг 60см-ийн алхамтай хийх ба 25-30см-ийн гүнтэй суулгаж өгнө.
 - Поз№3-ыг 10-15см-ийн зайтай хийж өгнө.

100 ХҮҮХДИЙН ЦЭЦЭРЛЭГ				БА		
Захирал	Б. Цогт	[Signature]	Шатны хашлага хайсны хэсэглэл, түүвэр	Масштаб: М1:25		
Архитектор	Ц. Баярбат			үе шат	хуудас	бүх хуудас
Гүйцэтгэсэн	Ц.Баянмөнх			А3	16"	18
Шалгасан	Б. Цогт			2010		
БАРИЛГЫН ЗУРАГ ТӨСЛИЙН "ГОЛОМТ ӨРГӨӨ" ХХК			ЕГ шифр: ГӨ-09-30	ТГ шифр:		