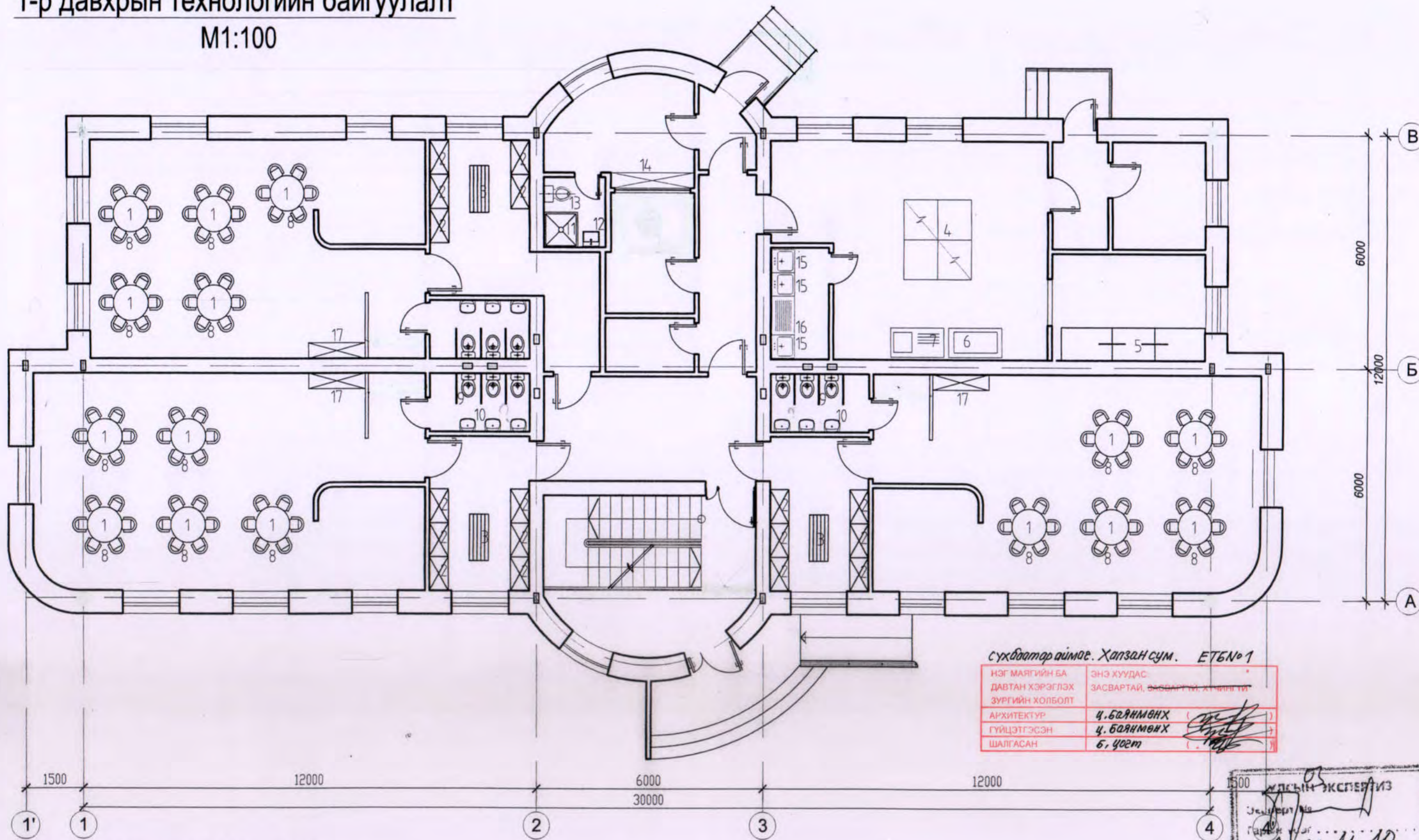


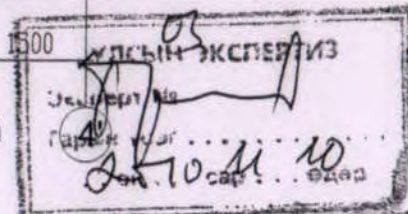
# 1-р давхрын технологийн байгуулалт

M1:100



Сүхбаатар аймаг, Халзан сум, ЕТБ№1

НЭГ МАЯГИЙН БА ДАВТАН ХЭРЭГЛЭХ ЗУРГИЙН ХОЛБОЛТ	ЭНЭ ХУУДАС ЗАСВАРТАЙ, ЗАСВАРТИЙН ХТЧИЛГЭЭ
АРХИТЕКТУР	Ц.БАЯНМӨНХ
ГҮЙЦЭТГЭСЭН	Ц.БАЯНМӨНХ
ШАЛГАСАН	Б.ЦОГТ

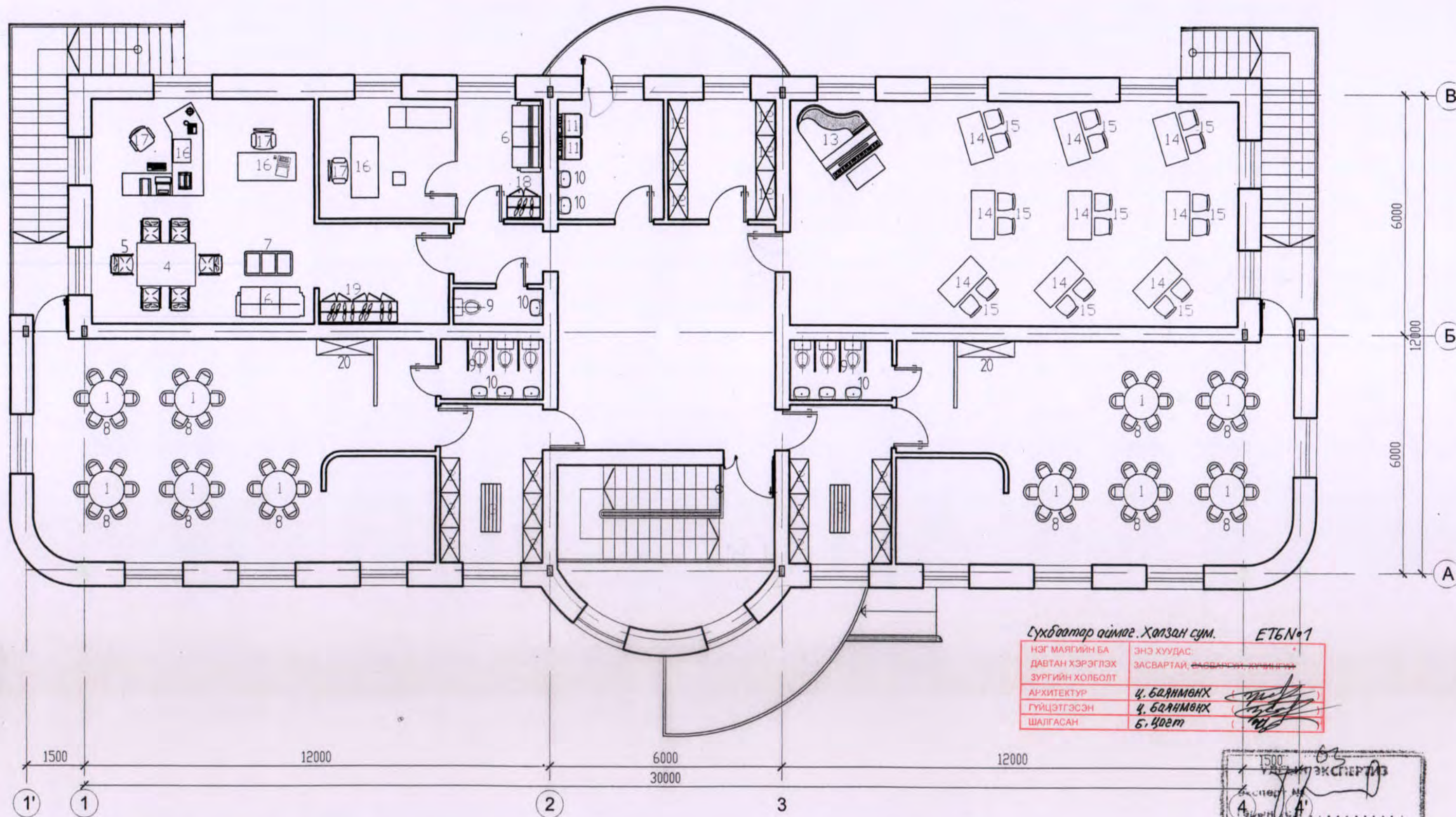


## Тоног төхөөрөмжийн тодорхойлолт

д/д	ТОНОГ ТӨХӨӨРӨМЖИЙН НЭР	МАРК, ТӨРӨЛ	ОВОР ХЭМЖЭЭ /мм/			ТОО, ШИРХЭГ
			урт	өргөн	өндөр	
1	ширээ		d = 910 700			18
2	Хувцасны шүүгээ		900	500	1500	17
3	Бандан сандал		1200	500	450	3
4	Халуун зуух		1000	900	850	4
5	Бэлтгэлийн ширээ		3850	800	850	2
6	Угаагуур		1400	760	800	1
7	Бэлтгэлийн ширээ		350	350	350	5
8	Сандал		350	350	350	108
9	Суултуур /хүүхдийн/		600	350	350	9
10	Угаагуур /хүүхдийн/		430	350	850	9
11	Душ		900	900		1
12	Угаагуур		450	400	750	1
13	Суултуур		350	220	120	1
14	Шүүгээ		2200	400	1800	5
15	Угаагуур		600	600	750	3
16	Тавиур, шүүгээ		1000	600	750	1
17	Шүүгээ		1400	400	1800	3

100 ХҮҮХДИЙН ЦЭЦЭРЛЭГ				ТХ		
Захирал	Б.Цогт		1-р давхрын тоног төхөөрөмжийн байгуулалт	Масштаб: М1:100		
Архитектор	Ц.Баянбат			үе шат	хуудас	бүх хуудас
Гүйцэтгэсэн	Ц.Баянмөнх			А3	1	18
Шалгасан	Б.Цогт			2010		
ЕГ шифр: ГӨ-10-08				ТГ шифр:		

# 2-р давхрын технологийн байгуулалт



Гүхбаатар аймаг, Халзан сум. ЕТ6№1

НЭГ МАЯГИЙН БА ДАВТАН ХЭРЭГЛЭХ ЗУРГИЙН ХОЛБОЛТ	ЭНЭ ХУУДАС: ЗАСВАРТАЙ, ЗАСВАРГАЙ, ХУВИЛГАА
АРХИТЕКТУР	Ц. БАЯНМӨНХ
ГҮЙЦЭТГЭСЭН	Ц. БАЯНМӨНХ
ШАЛГАСАН	Б. ЦОГТ

1500  
УЛААНБААТАР  
ЭКСПЕРТИЗ  
Б. ЦОГТ  
А

## Тоног төхөөрөмжийн тодорхойлолт

д/д	ТОНОГ ТӨХӨӨРӨМЖИЙН НЭР	МАРК, ТӨРӨЛ	ОВОР ХЭМЖЭЭ /мм/			ТОО, ШИРХЭГ						
			урт	өргөн	өндөр							
1	ширээ		d = 910	700	18	11	Угаалгын машин	800	580	900	2	
2	Хувцасны шүүгээ		900	500	1500	12	Шүүгээ	870	500	1800	9	
3	Бандан сандал		1200	500	450	3	Төгөлдөр хуур	1800	1500	800	1	
4	Ширээ		1500	1000	800	1	Ширээ	1200	800	650	9	
5	Түшлэгтэй сандал		500	500	500	6	Сандал	450	400	450	9	
6	Буйдан		1800	750	400	2	Ширээ	1800	800	800	1	
7	Явган ширээ		1250	600	400	2	Сандал	450	400	450	1	
8	Сандал		1800	750	400	2	18	Хувцасны шүүгээ	800	500	1800	1
9	Суулгуур /хүүхдийн/		600	350	350	7	19	Хувцасны шүүгээ	1900	500	1800	1
10	Угаалгуур /хүүхдийн/		430	350	650	9	20	Шүүгээ	1400	400	1800	2

100 ХҮҮХДИЙН ЦЭЦЭРЛЭГ				ТХ		
Захирал	Б.Цогт		2-р давхрын тоног төхөөрөмжийн байгуулалт	Масштаб: М1:100		
Архитектор	Ц.Баярбат			үе шат	хуудас	бүх хуудас
Гүйцэтгэсэн	Ц.Баянмөнх			А3	2	18
Шалгасан	Б.Цогт			2010		
			ЕГ шифр: ГӨ-10-08			
			ТГ шифр:			

**Барилга бүтээцийн хэсгий зургийн жагсаалт**

д/д	Зургийн нэр	Хуудасны марк
1	Зургийн жагсаалт, тайлбар бичиг	ББ-1
2	Суурь суулгалтын схем	ББ-2
3	Суурь байгуулалт, шугаман суурийн огтлол 1-1, 2-2, 3-3, 4-4	ББ-3
4	Суурь сувгийн байгуулалт, огтлол а-а	ББ-4
5	Төмөр бетон зүрхэвчийн арматур бэхлэх арматурын гаргалгаа	ББ-5
6	Нэгдүгээр давхрын ханын тор, ялууны байгуулалт	ББ-6
7	Хүёрдугаар давхрын ханын тор, ялууны байгуулалт	ББ-7
8	Ханын тор огтлол, хэсэглэл	ББ-8
9	Ханын торны түүвэр	ББ-9
10	Цутгамал ялуу ЦЯ-1, ЦЯ-2, ЦЯ-3-ын арматурчлал	ББ-10
11	Нэгдүгээр давхрын зүрхэвчийн байгуулалт	ББ-11
12	Хоёрдугаар давхрын зүрхэвчийн байгуулалт, түүвэр	ББ-12, 12'
13	Нэгдүгээр давхрын хучилт, цутгамал хучилтын хэвийн байгуулалт	ББ-13
14	Хоёрдугаар давхрын цутгамал хучилтын хэв, нүхний арматурчлал	ББ-14
15	Хучилтын огтлолууд 1-1-7-7, 13-13, 15-15, материалын түүвэр	ББ-15
16	Цутгамал дам нуруу ЦХ-1, ЦХ-2, ЦХ-3-ын арматурчлал, түүвэр	ББ-16
17	Цутгамал хучилт ДН-1, ДН-2, ДН-3-ын арматурчлал, огтлолууд	ББ-17
18	Шатны байгуулалт, огтлол, арматурчлал	ББ-18
19	Гадна шатны байгуулалт, огтлол, арматурчлал	ББ-19

**Тайлбар бичиг**

**Ерөнхий төлөвлөгөө**

Сүхбаатар аймгийн, Халзан сумын төвд баригдах "100-н хүүхдийн цэцэрлэг"-ийн барилга бүтээцийн хэсгийн ажлын зургийг архитектурын зургийн дагуу хийж гүйцэтгэлээ. Барилгын ажлыг өвлийн улиралд хийх тохиолдолд БНБД 3.02.01.90, БНБД 3.03.05-09-ийн зохиох заалтыг баримтлах шаардлагатай. Цаг уурын доорх нөхцөлд тохируулан боловсрууллаа.

-цасны ачаа	50кг/м <sup>2</sup>
-салхины ачаа	35кг/м <sup>2</sup>
-өвлийн гадна агаарын тооцооны температур	-35°С
-газар чичирхийлэл	6 балл

**Суурь**

Барилгын суурийг шугаман бетон сууриар төлөвлөсөн. Шугаман суурийг (В20) ангийн бетон, ГОСТ5781-82-ын АI, АIII ангийн арматураар зураг төсөлд тооцсон. Шугаман бетон суурийн доор 10см зузаан В10 маркийн бетон бэлтгэл хийж суурийн хөрстэй шүргэлцэж байгаа хажуу гадаргууд халуун хар тосон түрхлэг 2 удаа хийнэ. Суурийн доод хэсэгт төмөр бетон бүс тасралтгүй хийж өгнө. Бетон анги В20. Мөн суурийн хажуугаар овойлт үүсгэхгүй хөрсөөр чигжээс хийнэ. Цутгамал төмөр бетон суурийн ажлыг өвлийн улиралд хийх, хөлдөөж бэхжүүлэхийг хатуу хориглоно. Буурь суурийн ажлыг гүйцэтгэх үед зургаас зөрүүтэй зүйл илэрсэн тохиолдолд зургийн зохиогчид үзүүлж зохих шийдэл гаргуулах нь зүйтэй.

**Хана**

Барилгын гадна ханыг 38 см-ийн тоосгон өрлөг, 10 см-ийн хөөсөн полистрол дулаалга, 12 см өнгөлгөөний тоосгон өрлөг байхаар төлөвлөсөн. Гадна ханын босоо чиглэлд 9 үе буюу 67,5 см тутамд тор тавьж бэхлэнэ. Өрлөгийг М50 зуурмагаар гагнаж өрнө. Дотор хамар ханын 12 см-ийн тоосгоор өрж гүйцэтгэнэ. Хамар ханыг хучилтай 1.5 м тутамд бэхлэнэ.

**Төмөр бетон зүрхэвч**

Төмөр бетон зүрхэвчийг В20 ангийн бетон, ГОСТ5781-82-ын АI, АIII ангийн арматураар зураг төсөлд тооцсон. Цутгамал төмөр бетон зүрхэвчийн бетоны ажлыг хийхийн өмнө ханын торыг зурагт үзүүлсний дагуу байрлуулсан байх шаардлагатай.

**Төмөр бетон бүс, ялуу**

Төмөр бетон бүсийг барилгын эргэн тойронд тасралтгүйгээр В20 маркийн бетоноор цутгаж өгнө. Уг барилгад төмөр бетон угсармал ялуу хэрэглэнэ. Угсармал ялууг 1.5 м-ээс их хэмжээтэй нүхэн дээр 35 см, 1.5 м-ээс бага нүхэн дээр 25 см-ээс багагүйгээр суулгаж өгнө. Ялууг бэхжээгүй жигд тараасан шинэхэн 100 маркийн цементэн зуурмаг дээр хоёр талын суулт ижил байхаар угсарна.

**Дамнуруу**

Дамнурууг хучилттай хамт цутгана. Дамнурууг В20 ангийн бетоноор ГОСТ5781-82-ын АI, АIII ангийн арматураар зураг төсөлд тооцсон. Дам нурууны зузаан нь 400 мм байна. Дамнурууг зэвэрч муудсан буруу хадгалсан арматур ашиглах, зураг төсөлд зааснаас өөр зузаантай цутгах, бетон бэхжлээн аваагүй байхад хэв хашмалыг задлах, төмөр бетон цутгах горим зөрчих, хасах температурт бетоны ажил явуулах зэргийг хатуу хориглоно. Угсармал хучилтын хавтанд газар хөдлөлгүй бүсэд хэрэглэх, угсармал хучилтын хавтанг хэрэглэнэ.

**Хучилт**

Хучилтанд ХНХ59-12, ХНХ59-8 маркийн хавтанг цуврал В1.141-1-ээс сонгосон. Хучилтын нүхтэй хавтанг 2 см-ийн зузаантай, 100 маркийн бэхжээгүй цементэн зуурмаг дээр тавьж, хавтангийн хажуу гадаргуу дахь завсар зайг сайтар цэвэрлэж, 100 маркийн цеметэн зуурмагаар дүүргэж цулжуулна, Хучилтын хавтангийн хананд сууж буй хавтангийн нүхийг 15 см-ийн гүнтэй В12.5 ангийн бетоноор бөглөнө. Цутгамал хучилтыг В20 ангийн бетоноор зурагт үзүүлсний дагуу цутгаж хийх бөгөөд дүүргэгчийн ширхэглэл 35мм-ээс ихгүй байна. Цутгамал хийцийн хэв хашмалыг 28 хоногийн бат хэвээ авахаас өмнө хуулахыг хориглоно. Бетон (В20), ГОСТ 5781-82-ын АI, АIII ангийн арматураар зураг төсөлд тооцсон. Цутгамал хучилтын зузаан нь 140 мм байх ба хавтангийн доод талын арматурыг байрлуулахдаа богино чиглэлийг нь доод талд нь урт чиглэлийг дээд талд нь тавьж бооно. Хучилтанд зэвэрч муудсан буруу хадгалсан арматур ашиглах, хавтанг зураг төсөлд зааснаас өөр зузаантай цутгах, бетон бэхжлээн аваагүй байхад хэв хашмалыг задлах, төмөр бетон цутгах технологийн горим зөрчих, хасах температурт бетоны ажил явуулах зэргийг хатуу хориглоно.

**Хаяавч**

Барилгын эргэн тойронд 1м-ийн өргөнтэй 10 см-ийн зузаантай бетон манаасыг барилгаас гадагш налууугай / i=0,02 / хийж өгнө.


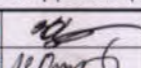
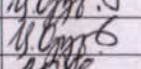
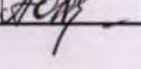
**Шал**

Дотор болон гадна цутгамал шатны бетоны анги В20 арматурын анги АI, АIII байна. Цутгамал шатны ажлыг арматур АIII ГОСТ 5781-82-ын арматур байхаар зураг төсөл тусгасан. Цутгамал шатыг дамнуруутай хамт цутгана.

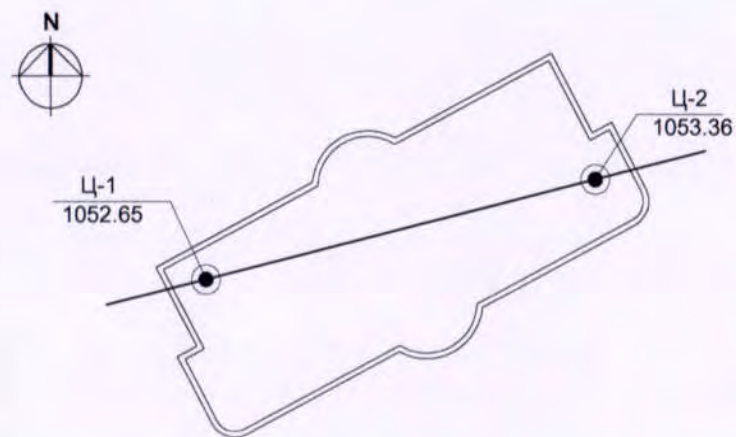
Хамгаалалтын үе 20 мм байна. Дээр дурьдсан арматураас өөр төрлийн арматур ашиглах тохиолдолд арматурын багц бүрээс 45 см урт дээж авч зохих эрх бүхий мэргэжлийн байгууллагаар шалгуулж зураг төсөлд тусгасан арматуртай тохирч байгаа бол зохиогчийн зөвшөөрлөөр барилгын хийц эдэлхүүнд хэрэглэнэ. Цутгамал төмөр бетон эдэлхүүнд хэрэглэх бүх төрлийн арматурыг зөв хадгалсан, зэвэрч гэмтээгүй байх шаардлагатай, Бетоныг нар салхины шууд үйлчлэлээс хамгаалж байнгын чийглэг нөхцөлд байхаар арчлах ёстой. Бүтээцийн жингээс даац авахгүй элементийн болон хацар хашлагыг бетон гадарга ба өнцөг булан нь өөрийгөө даах болсон үед хэвийг задалж болно. Цутгамал хийц элементийг 70%-аас доошгүй хувийн бэхжил авсны дараа хэв хашмалыг хуулна. Цутгамал төмөр бетон шатны ажлыг хийхдээ хөлдөөх аргаар бэхжүүлхийг хатуу хориглоно.

**Анхаар**

1. Цутгамал төмөр бетон хийцүүдэд зураг төсөлд тооцсон арматураас өөр төрлийн арматур хэрэглэх тохиолдолд тухайн арматурын багц үрээс 45 см урт дээж авч зохих эрх бүхий мэргэжлийн байгууллагаар шалгуулж зураг төсөлд тусгасан арматуртай тохирч байгаа бол зохиогчийн зөвшөөрлөөр хэрэглэж болно.
2. Барилга угсралтын ажлийг дулааны улиралд гүйцэтгэхээр зураг төсөлд тусгав. Хэрэв хүйтний улиралд гүйцэтгэх бол барилгын норм дүрэм БНБД III 02.01-90-ийн зохих заалтуудыг баримтлах хэрэгтэй.

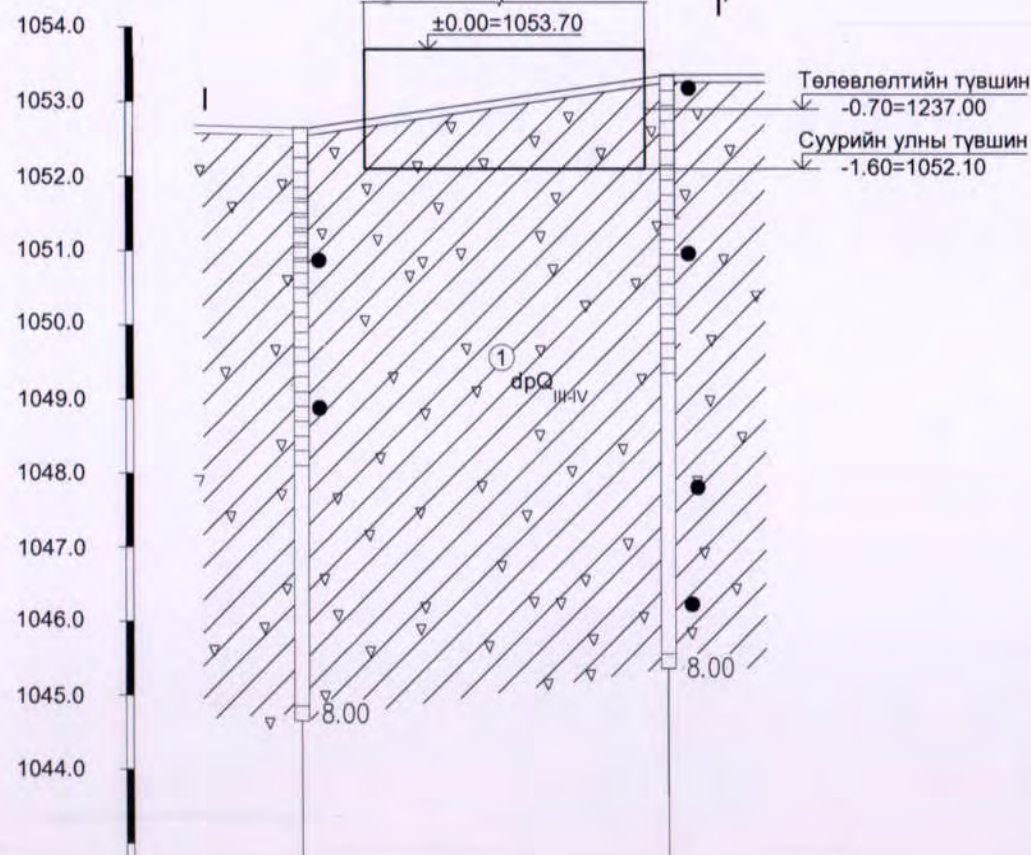
 БАРИЛГЫН ЗУРАГ ТЭСЛИЙН ТОЛОМТ ӨРГӨӨ ХХХ	Сүхбаатар аймаг, Халзан сум "100 ХҮҮХДИЙН ЦЭЦЭРЛЭГ"			<b>ББ</b>		
	Захирал	Б. Цогт		Тайлбар бичиг		
	Инженер	Ц. Оюун-Эрдэнэ				
	Гүйцэтгэсэн	Ц. Оюун-Эрдэнэ		ЕГ шифр: ГӨ-19-03		
Шалгасан	А. Оюунчимэг			ТГ шифр:		
			Масштаб: М1:100			
			үе швт	хуудас	бүх хуудас	
			А3	1	19	
			2019.04			

Цооногийн байршлын зураг  
M1:1000



Инженер-геологийн зүсэлт I-I' шулуунаар

Масштаб; босоо M1:100  
хэвтээ M1:500



Цооногийн дугаар	Ц-1	Ц-2
Өндөр, м	1052.65	1053.36
Хоорондын зай, м	50.36	

Тайлбар

Сүхбаатар аймаг, Халзан сумын төвд баригдах цэцэрлэгийн барилгын талбайн инженер геологийн судалгааны хээрийн ба суурин боловсруулалтын ажлыг 2019 оныг 03-р сарын 02-ны өдрөөс 04-р сарын 10-ны өдрүүдэд Зураг төсөл, инженер геологийн "Инженер-геодези" ХХК хийж гүйцэтгэв. Төлөвлөж буй барилгын талбайд Бор болон саарал өнгөтэй, орчин үеийн дөрөвдөгчийн настай делюви-пролювийн гаралтай хатуу хам байдалтай шавранцар чигжээстэй хайрган ул хөрс хөрс байна. Өнгөн хөрс - Ургамлын үндэс агуулсан өнгөн хөрс тогтох ба 0.10м зузаантайгаар тархана. Шавранцар чигжээстэй хайрган (ИГЭ-1) ул хөрсний ширхэгийн бүрэлдэхүүнд:  
 - Янз бүрийн ширхэгтэй сайр сайрга 70,0%  
 - Янз бүрийн ширхэгтэй элс 19,5%  
 - Тоосорхог хэсэг 6,4%  
 - Шаварлаг хэсэг 4,1% тус тус агуулагдана.

Хөрсний физик шинж чанарын үзүүлэлт:  
 Байгалийн чийг (W) 0,050  
 Урсгалтын хязгаар (WL) 0,238  
 Имрэгдлийн хязгаар (WP) 0,132  
 Уян налархайн тоо (JP) 0,106  
 Хатуу хэсгийн нягтшил (gs) 2,73г/см<sup>3</sup>  
 Хөрсний байгалийн нягт (g) 2,26г/см<sup>3</sup>  
 Хуурай хэсгийн нягт (gd) 2,17г/см<sup>3</sup>  
 Сүвшил (n) 20,65%  
 Сүвшлийн итгэлцүүр (e) 0,261  
 Чийглэгийн зэрэг (Sr) 0,51  
 Хөрсний механик шинж чанарын норматив үзүүлэлтүүд:  
 Зууралдлын хүч  $C_n = C' = 19,0 \text{ кПа}; C'' = 12,6 \text{ кПа}$   
 Дотоод үрэлтийн өнцөг  $\varphi_n = \varphi' = 43^\circ; \varphi'' = 37,39^\circ$   
 Хэв гажилтын модуль  $E_n = 46 \text{ МПа}$   
 Барагцаалсан тооцооны эсэргүүцэл  $R_o = 450 \text{ кПа}$

Талбайд өрөмдсөн цооногуудад хөрсний ус илрээгүй. Улиралын хөлдөлтийн бүсэд хайрган хөрс нь сулавтар овойлттой хөрсөнд тус тус нормчлогдоно. Улирлын хөлдөлтийн норматив гүн элсэнцэр хөрс -3,30м байна. Хөрсний газар шорооны ажлын зэрэг гэгсгэлэн нөхцөлд гар аргаар ухахаар тооцоход элсэнцэр хөрсөнд III байна. Тус талбай нь газар чичирхийллийн 6 баллын бүсэд оршино.

Таних тэмдэг

- Төлөвлөж буй барилгын талбай
- Одоо байгаа барилгууд
- Ц-1 Цооногийн дугаар, үнэмлэхүй өндөр, м

- Өнгөн хөрс.
- Бор болон саарал өнгөтэй, орчин үеийн дөрөвдөгчийн настай делюви-пролювийн гаралтай хатуу хам байдалтай шавранцар чигжээстэй хайрган ул хөрс
- Хөрсний нас гарал үүсэл
- Инженер-геологийн элементийн дугаар

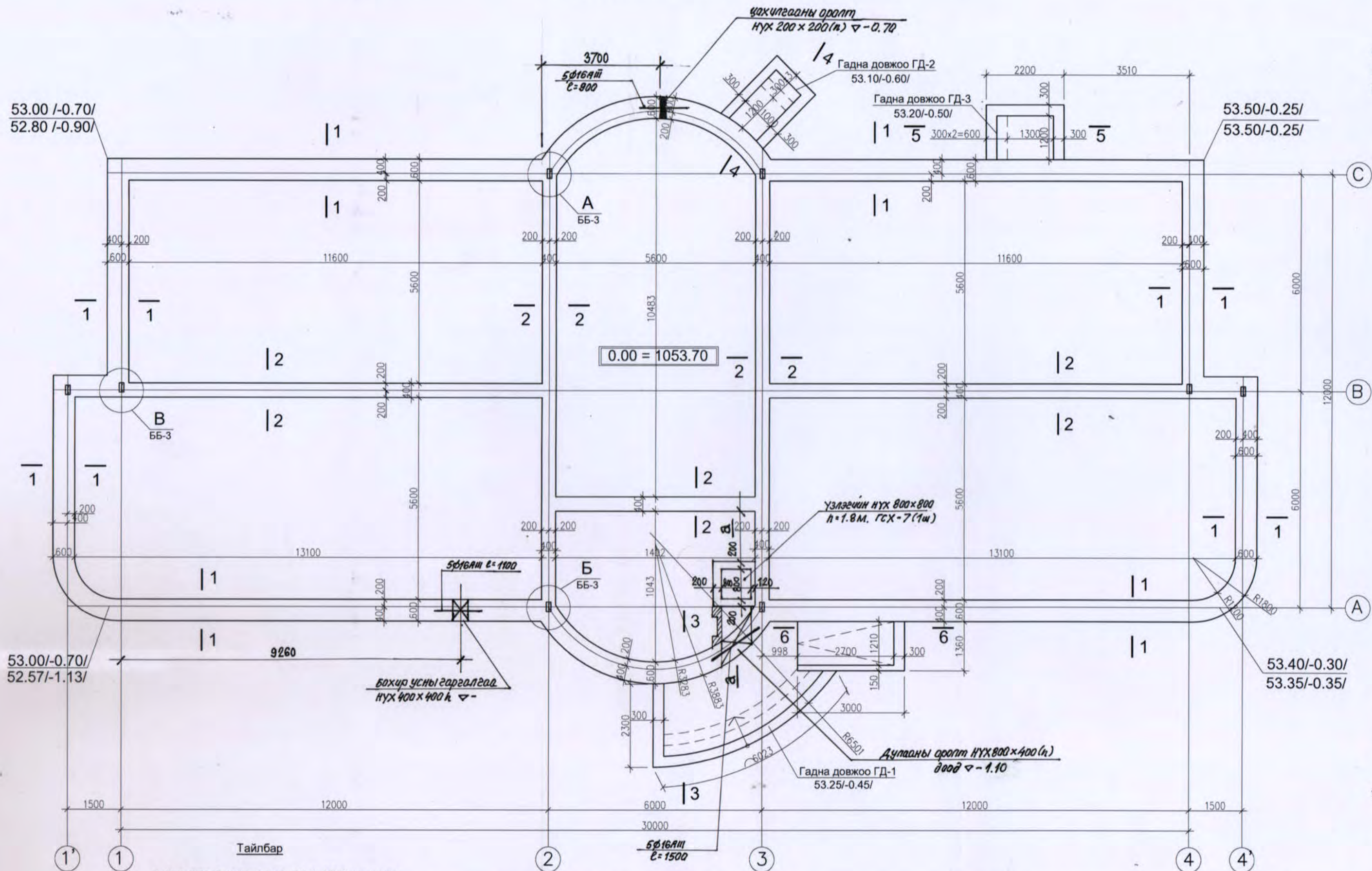
Таних тэмдэг

- Цооногийн амсар
- Хөрсний хил, зааг
- Эвдэрсэн бүтэцтэй дээж
- 8.00 Цооногийн гүн, м
- Шаварлаг хөрс
- Хатуу

- I-I' Инженер-геологийн зүсэлтийн шулуун

БАРИЛГЫН ЗУРАГ ТӨСЛИЙН "ТОЛОМТ ӨРГӨӨ" ХХК	Сүхбаатар аймаг, Халзан сум "100 ХҮҮХДИЙН ЦЭЦЭРЛЭГ"			ББ		
	Захирал	Б. Цогт	Суурь суулгалтын зураг	Масштаб: M1:100		
	Инженер	Ц. Оюун-Эрдэнэ		үе шөт	хуудас	бүх хуудас
	Гүйцэтгэсэн	Ц. Оюун-Эрдэнэ	ЕГ шифр: ГӨ-19-03	А3	2	19
Шалгасан	А. Оюунчимэг	ТГ шифр:	2019.04			

Суурийн байгуулалт М 1:100



1. Энэ зургийг хуудас марк БА-2, ББ-3 хамт үзнэ.
2. Суурь суух нүхийг механизмаар ухах үед суурийн улны төлөвлөж буй түвшнөөс 20см дутуу ухаад үлдсэн шороог гараар ухах тэгшилнэ.
3. Суурийн ажлыг хийх үедээ Цутгамал бетон, төмөр бетон бүтээцийн норм БНБД 3.03.01-88; БНБД 2.03.01-90-ийн заалтуудыг мөрдлөг болгоно.
4. Цутгамал хийцийг хүйтний улиралд цутгаж хөлдөөж бэхжүүлэхийг хатуу хориглоно.
5. Суурийг цутгах явцад сууринд гарах нүх сүвийг заавал гаргаж өгсөн байх шаардлагатай.

6. Суурийг В20 маркийн бетоны шугаман сууриар цутгаж хийнэ. Суурийн доод хэсгээр төмөр бетон бүс цутгана. Шугаман бетон суурийн доор 10 см-ийн зузаантай В10 маркийн бетон бэлтгэл хийж суурийн хөрстэй харьцаж буй хэсгийг халуун хар тосоор тослож өгнө. Суурийн хажуугаар овойлтгүй хөрсөөр чигжиж өгнө. Барилгын эргэн тойронд 1.0 м-ийн өргөнтэй, 10 см-ийн зузаантай [  $\rho = 0.02$  ]-ийн налуутай бетон манаас хийнэ.
7. Сууринд гарч буй нүхэн армф16ийн тавьж өгнө.
8. Хамар ханын доторх сууринд орох т/б дүсний арматур.  $\phi 12$ ий 245.0 кг,  $\phi 8$ ий 215.0 кг орно.

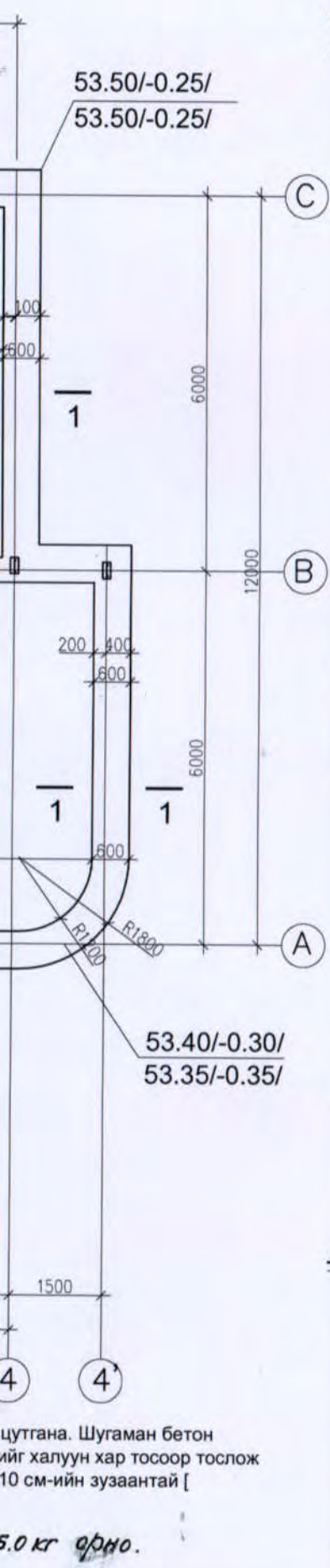
Цементэн өн  
Бетон балтг  
Нягтруулсан

-0.30

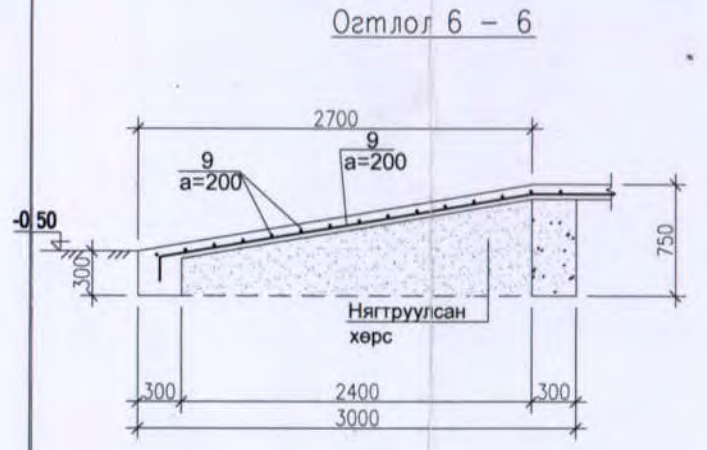
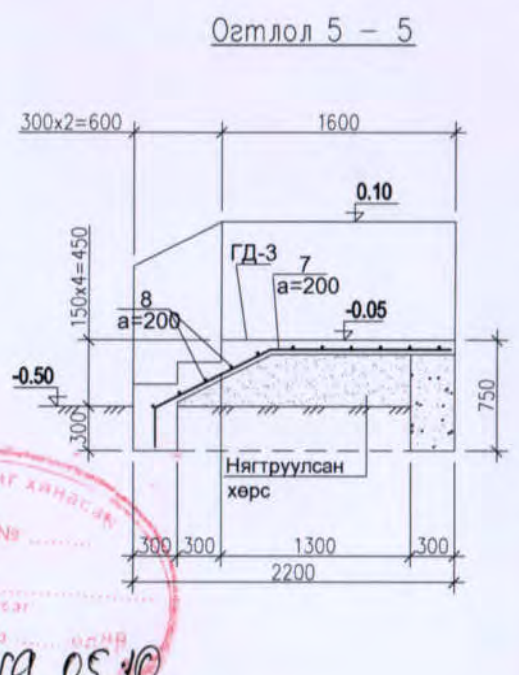
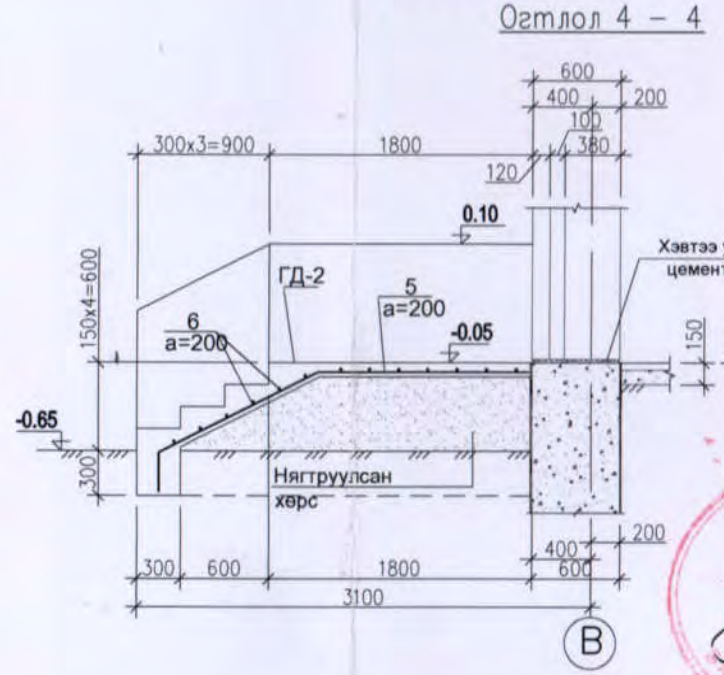
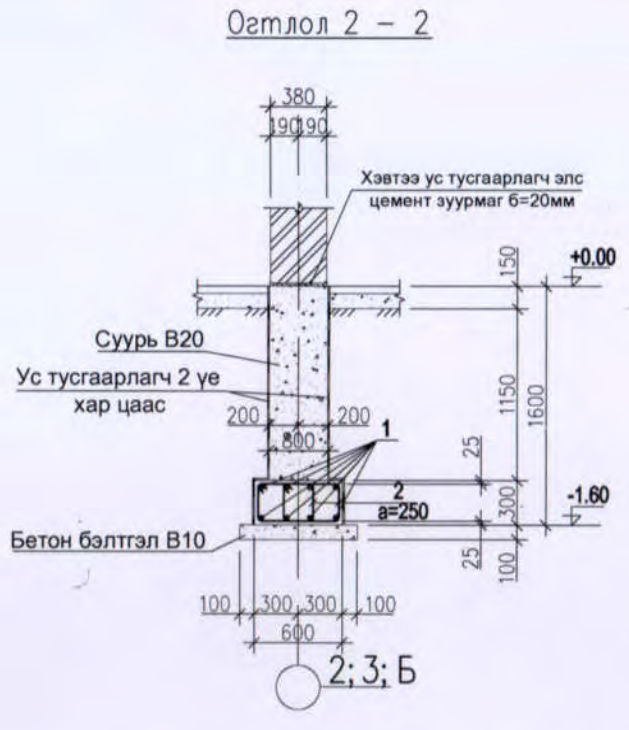
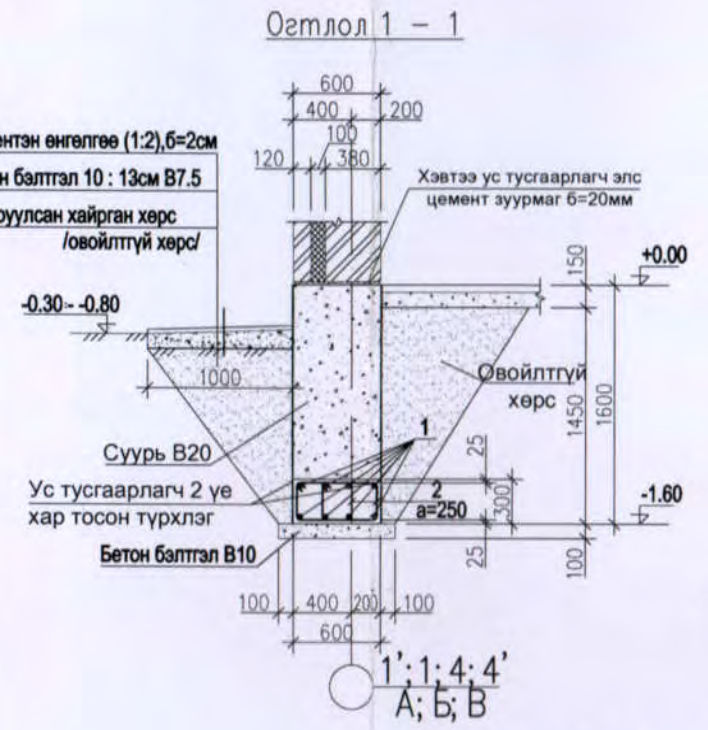
Ус хар

-0.6

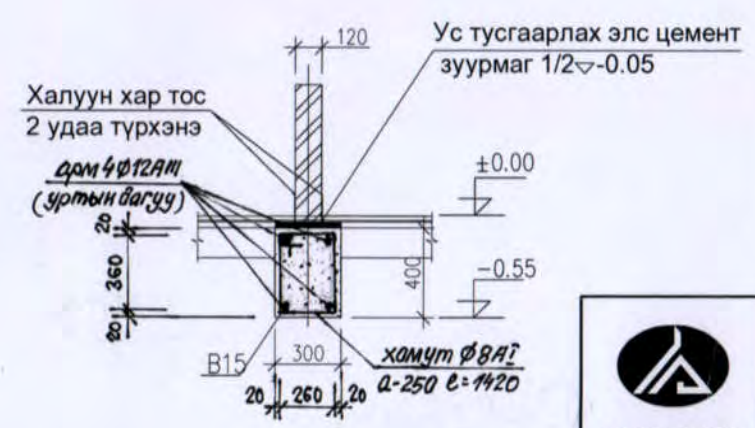
-0.50



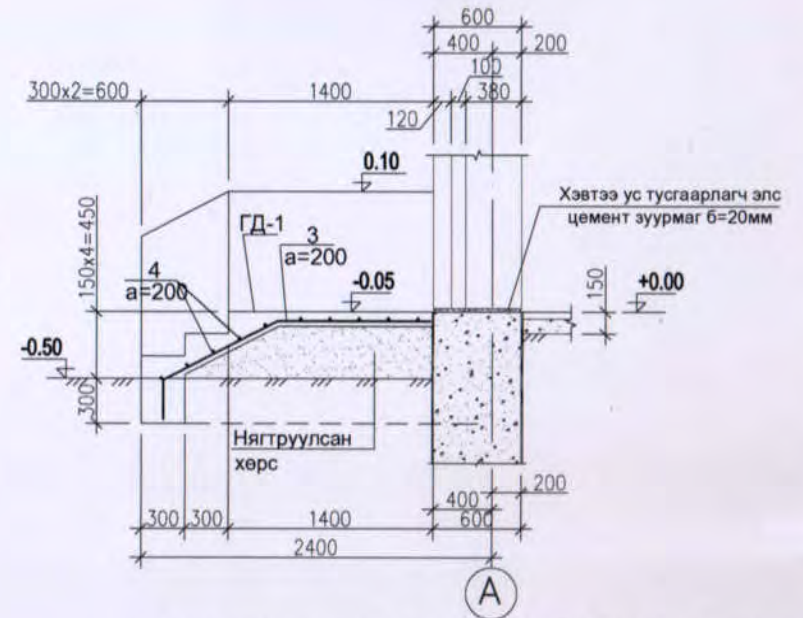
Цементэн өнгөлгөө (1:2), б=2см  
 Бетон бэлтгэл 10 : 13см В7.5  
 Нягтруулсан хайрган хөрс /овойлтгүй хөрс/



ЭХПЭРТ № 2019.05.10  
 ХАМАР ХАНЫН СУУРЬ



Огтлол 3 - 3



Хэсгийн тодорхойлолт

Г/с.	Сэдвэд
2.	450 325 525 250
3.	1220 1040 200
5.	1215 1440 250
7.	880 1230 250

ЦУТГАМАЛ ТӨМӨР БЕТОН ХИЙЦИЙН МАТЕРИАЛЫН ТОДОРХОЙЛОЛТ

Позиц	Тэмдэглэгээ	Нэр	Тоо шир	Хүнд /кг/	
				Нэгж	Нийт
		Суурийн төмөр бетон бүсний арматурчлал	1	1554.66	1554.66
1	ГОСТ5781-82*	φ 12 А400 L= 1570 00	8	139.32	1114.53
2	ГОСТ5781-82*	φ 8 А240 L= 1550	720	0.61	440.13
		Бетон В20	м³	121.60	00
		Гадна довжоо ГД-1-ийн арматурчлал	1	71.72	71.72
3	ГОСТ5781-82*	φ 10 А400 L= 2460	30	1.52	45.48
4	ГОСТ5781-82*	φ 8 А240 L= 6050	11	2.39	26.25
		Бетон В15	м³	2.4600	
		Гадна довжоо ГД-2-ийн арматурчлал	1	17.15	17.15
5	ГОСТ5781-82*	φ 10 А400 L= 2905	5	1.79	8.95
6	ГОСТ5781-82*	φ 8 А240 L= 1600	13	0.63	8.20
		Бетон В15	м³	1.1000	
		Гадна довжоо ГД-3-ийн арматурчлал	20	16.69	333.75
7	ГОСТ5781-82*	φ 10 А400 L= 2360	7	1.45	10.18
8	ГОСТ5781-82*	φ 8 А240 L= 1500	11	0.59	6.51
		Бетон В15	м³	1.2000	
		Пандус-ийн арматурчлал	1	21.14	21.14
9	ГОСТ5781-82*	φ 10 А400 Lу.м= 3430 0	1	21.14	21.14

Барилгын зураг төслийн "Толомт өргөө" ХХК

Сүхбаатар аймаг, Халзан сум "100 ХҮҮХДИЙН ЦЭЦЭРЛЭГ"

Захирал Б. Цогт  
 Инженер Ц. Оюун-Эрдэнэ  
 Гүйцэтгэсэн Ц. Оюун-Эрдэнэ  
 Шалгасан А. Оюунчимэг

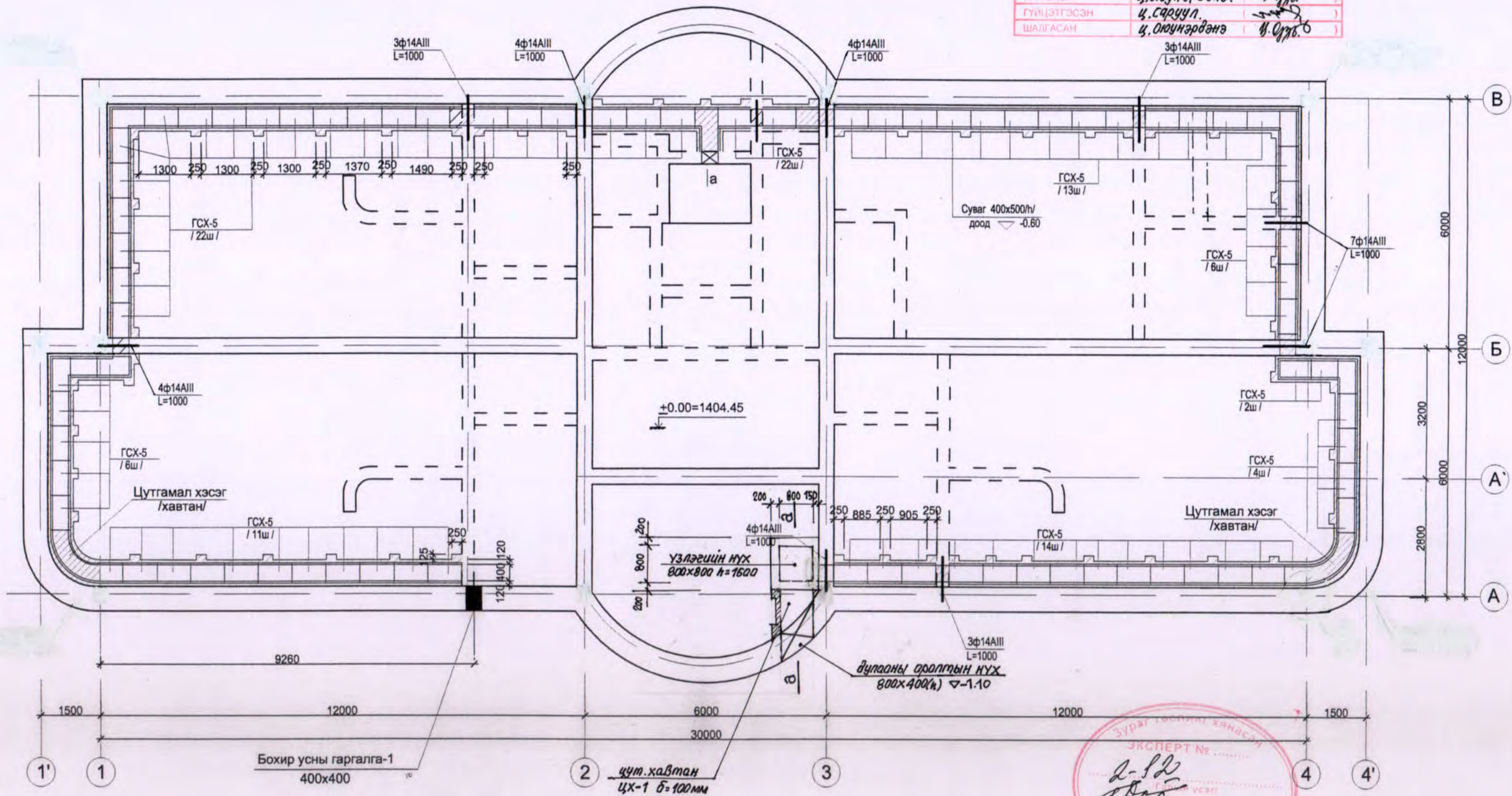
Суурийн байгуулалт  
 ЕГ шифр: ГӨ-19-03  
 ТГ шифр:

Масштаб: М1:100  
 үе шат хуудас бүх хуудас  
 АЗ 3 19  
 2019.04

# Суурийн сувгийн байгуулалт М 1:100

Сүхбаатар аймаг, Халзан сум. ЕТБН№1

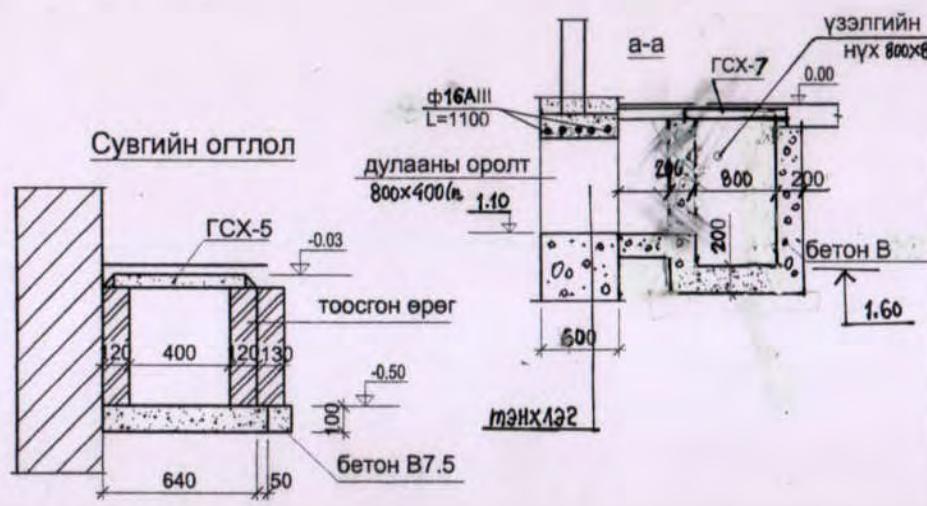
НЭГ МАЯГИЙН БА ДАВТАН ХЭРЭГЛЭХ ЗУРГИЙН ХОЛБОЛТ	ЭНЭ ХУУДАС ЗАСВАРТАЙ, <del>ХАМГААГАХ</del>
ИНЖЕНЕР	Ц.Оюунэрдэнэ. (М.О.У.Б.)
ГҮЙЦЭГТЭСЭН	Ц.Сэрүүл. (М.О.У.Б.)
ШАЛГАСАН	Ц.Оюунэрдэнэ. (М.О.У.Б.)



Тайлбар

- Энэ зургийг бусад зургуудтай хамт үзнэ үү.
- Сувгийн ханыг 75 маркийн улаан тоосгоор өрж, 25 маркийн цементэн зуурмагаар гагнана.
- Сувгийн гадаргууг халуун хар тосоор 2 дахин тослоно.
- Сувгийн цутгамал хавтанг газар дээр нь тохируулж цутгаж хийнэ. ЦХ-1 тар. арм. фбаг алх-150. бетон М10 0.1 м<sup>3</sup>.

Зөвшөөрөлцсөн		
БА	Б. Цогт	
ХС	Ч. Цэцэг	
ЦБУ	Ц. Дуламсүрэн	
Цах	А. Бямбасүрэн	
Хол	А. Бямбасүрэн	



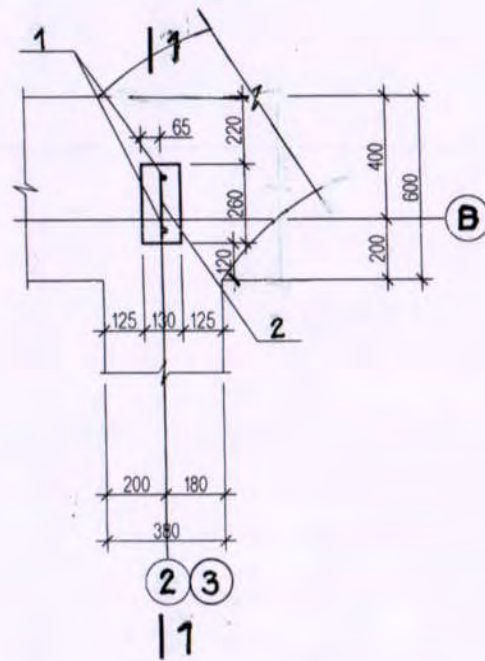
Угсармал эдлэхүүний түүвэр

Марк поз	Тэмдэглэгээ	Нэр	Тоо /ш/	Жин кг
Суурийн нүхэн дээр тавигдах тор				
				44.5
1	ГОСТ8509-82	Ф16 АIII L=1200	4	5.80
2	ГОСТ8509-82	Ф16 АIII L=1000	32	38.7
Цутгамал хавтан /2ш/				
				30.0
1	ГОСТ8509-82	Ф14 АIII L=3000	4	14.52
2	ГОСТ8509-82	Ф14 АIII L=640	20	15.5
Материал		Бетон М100	V=0.19м <sup>3</sup>	
ГСХ				
1	01-1-8 дэв. 1	ГСХ-5	100	0.25
2	01-1-8 дэв. 1	ГСХ-7	1	0.36

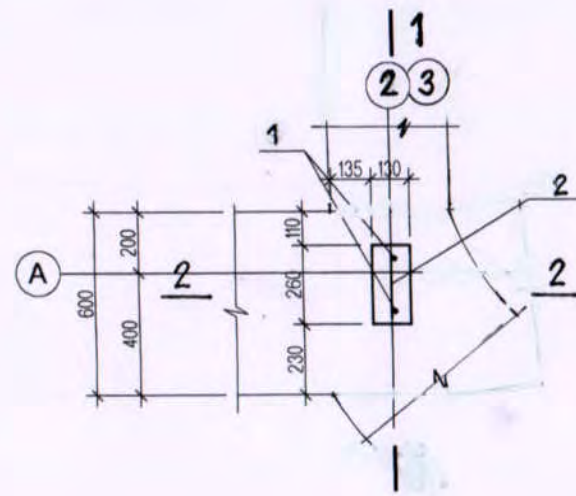


100 Хүүхдийн цэцэрлэг				ББ		
Архитектор	Ц. Баярбат	Суурийн сувгийн байгуулалт, огтлол а-а		Масштаб: М1:100		
Инженер	А. Оюунчимэг			үе шат	хуудас	бүх хуудас
Гүйцэтгэсэн	А. Оюунчимэг	ЕГ шифр: ГӨ-10-08		А3	4	19
ТГ шифр:				2010		

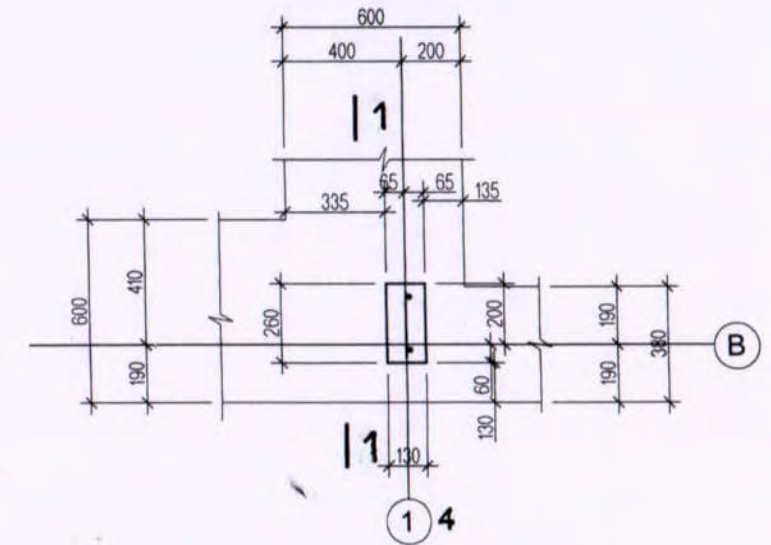
Хэсэглэл А



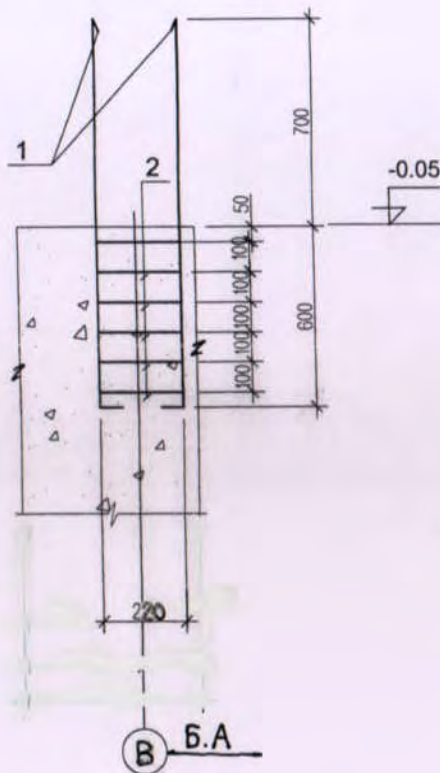
Хэсэглэл Б



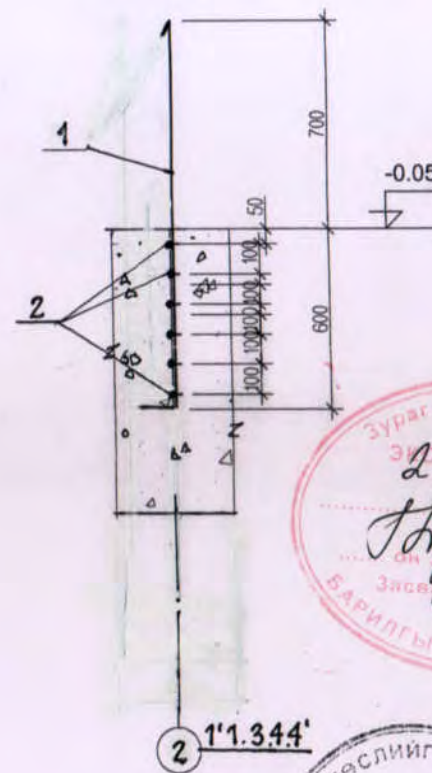
Хэсэглэл В



Огтлол 1-1



Огтлол 2-2



Сүхбаатар аймаг, Халзан сум. ЕТБ№01

НЭГ МАЯГИЙН БА ДАВТАН ХЭРЭГЛЭХ ЗУРГИЙН ХОЛБОЛТ	ЭНЭ ХУУДАС ЗАСВАРТАЙ
ИНЖЕНЕР	Ч.ОЮУНЧИМЭГ (Ч.ОЮУНЧИМЭГ)
ГҮЙЦЭТГЭСЭН	Ц.ОЮУН-ЭРДЭНЭ (Ц.ОЮУН-ЭРДЭНЭ)
ШАЛГАСАН	Ч.ОЮУНЧИМЭГ (Ч.ОЮУНЧИМЭГ)

Материалын тодорхойлолт

Поз	Тэмдэглэгээ	Нэр	Тоо	Хүнд /кг/	
				Нэгж	Нийт
				Сууриас гарах зүрхэвчийн арматур	
1	зургаас үз.	Ø 16 АIII ГОСТ 5781-82* L= 1600	2	2.52534	5.05068
2	— # —	Ø 8 АI ГОСТ 5781-82* L= 180	6	0.07103	0.42615

Тайлбар

- Энэ зургийг хуудас марк БА-2, ББ-2 хамт үзнэ.
- Поз-1 төмөр бетон зүрхэвчийн арматур бэхлэх арматурын гаргалгаа
- Төмөр бетон зүрхэвч бэхлэх арматуран гаргалгааг цутгамал шугаман суурийг цутгах явцад үзүүлсний дагуу байрлуулж өгсөн байх шаардлагатай.

Хэсгийн тодорхойлолт

Поз	Загвар
2	

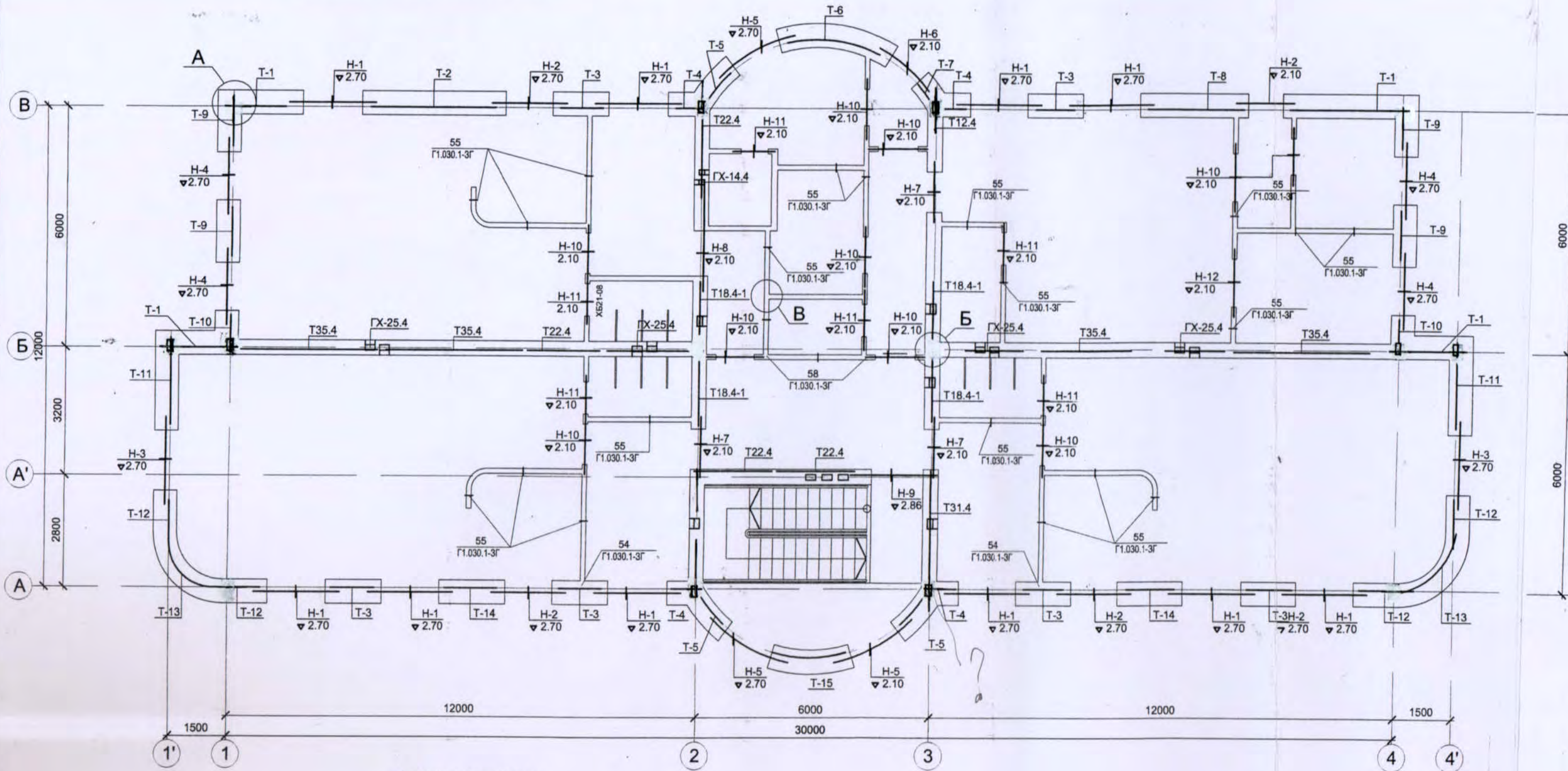
2019.05.10  
Барилгын хэргэлийн гүйцэтгэгч

Барилгын зураг төслийн "ТОЛОМТ ӨРГӨӨ" ХХК  
Экспертийн

"100 ХҮҮХДИЙН ЦЭЦЭРЛЭГ"				ББ		
Захирал	Б. Цогт	Инженер	А. Оюунчимэг	Сууриас гарах зүрхэвчийн арматурын гаргалгаа		
Гүйцэтгэсэн	Ц. Оюун-Эрдэнэ	Шалгасан	А. Оюунчимэг	ЕГ шифр: ГӨ-12-61	Масштаб: М1:100	
				ТТ шифр:	үе шат	хуудас
				АЗ 5 19		
				2012.10		



# 1-р давхрын ялууны байгуулалт



1-р давхрын ялууны түүвэр

Д/Д	Тэмдэглэгээ	Марк	Тоо ширхэг	Ялууны жин/кг
	В1.038-1 дэв-1	Я15.12.14	15	60
	В1.038-1 дэв-1	Я18.12.14	29	70
	В1.038-1 дэв-1	Я22.12.14	17	70
	В1.038-1 дэв-1	Я25.12.14	22	310
	В1.038-1 дэв-1	ДЯ25.25.22	11	350
	В1.038-1 дэв-1	ДЯ22.12.14	3	350
	В1.038-1 дэв-1	ЦЯ-1	3	350
	В1.038-1 дэв-1	ЦЯ-2	1	350

- Уг зургийг бусад зургуудтай хамтатган үзэж ажлыг гүйцэтгэнэ.
- Угсармал т/б ялууг угсрахдаа 2см-ийн зузаан 100 маркийн бэхжээгүй цементэн зуурмаг дээр тавина.
- Ханын торыг өргийн өндрийн 675мм буюу тоосгоны 9 үе тутамд тавина.
- Хамар ханыг тор тавьж бэхлэх буюу хучилттай 1.5м тутамд бэхэлнэ.
- Т/б зурхэвчийг цутгах явцад ханын торыг байрлуулж өгсөн байх шаардлагатай.

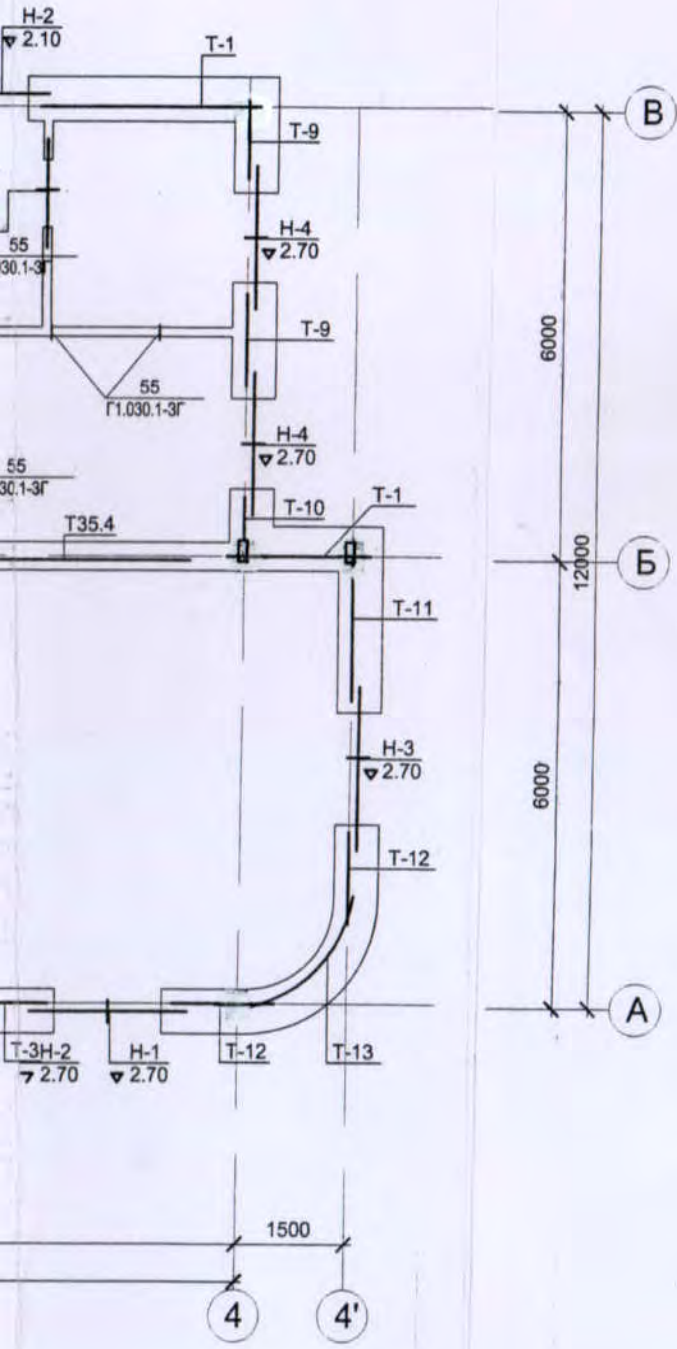
Сүхбаатар аймаг. Хал

НЭГ МАЯГИЙН БА	ЭНЭ ХҮҮ
ДАВАН ХЭРЭГЛЭХ	ЗАСВАРТ
ЗУРГИЙН ХОЛБОЛ	
ИНЖЕНЕР	Ч.ОЮУН
ГҮЙЦЭТГЭСЭН	Ч.САР
ШАЛГАСАН	Ч.ОЮУН

Архитектор  
Инженер  
Гүйцэтгэсэн

БАРИЛГЫН ЗУРАГ ТӨСЛИЙН  
"ГОЛОМТ ӨРГӨӨ"  
ХХК

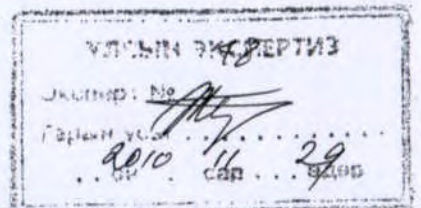
1-р давхрын нүхний тодорхойлолт



Нүхний марк	Нүхэн дээрхи ялууны тодорхойлолт	Нэр	Нүхний тоо	Ялууны тоо	
				Нэг нүхэн дахь	Бүгд
H-1		ДЯ25.25.22	11	1	11
		Я25.12.14	11	2	22
H-2		ДЯ22.25.22	3	1	3
		Я22.12.14	3	2	6
H-3		Я22.12.14	2	4	8
H-4		Я18.12.14	4	4	16
H-5		ЦЯ-1	3	1	3
H-6		ЦЯ-2	1	1	1
H-7		Я15.12.14	3	3	9
H-8		Я 22.12.14	1	3	3
H-9		Я 22.12.14	1	3	3
H-10		Я18.12.14	10	1	10
H-11		Я15.12.14	6	1	6
H-12		Я18.12.14	1	1	1

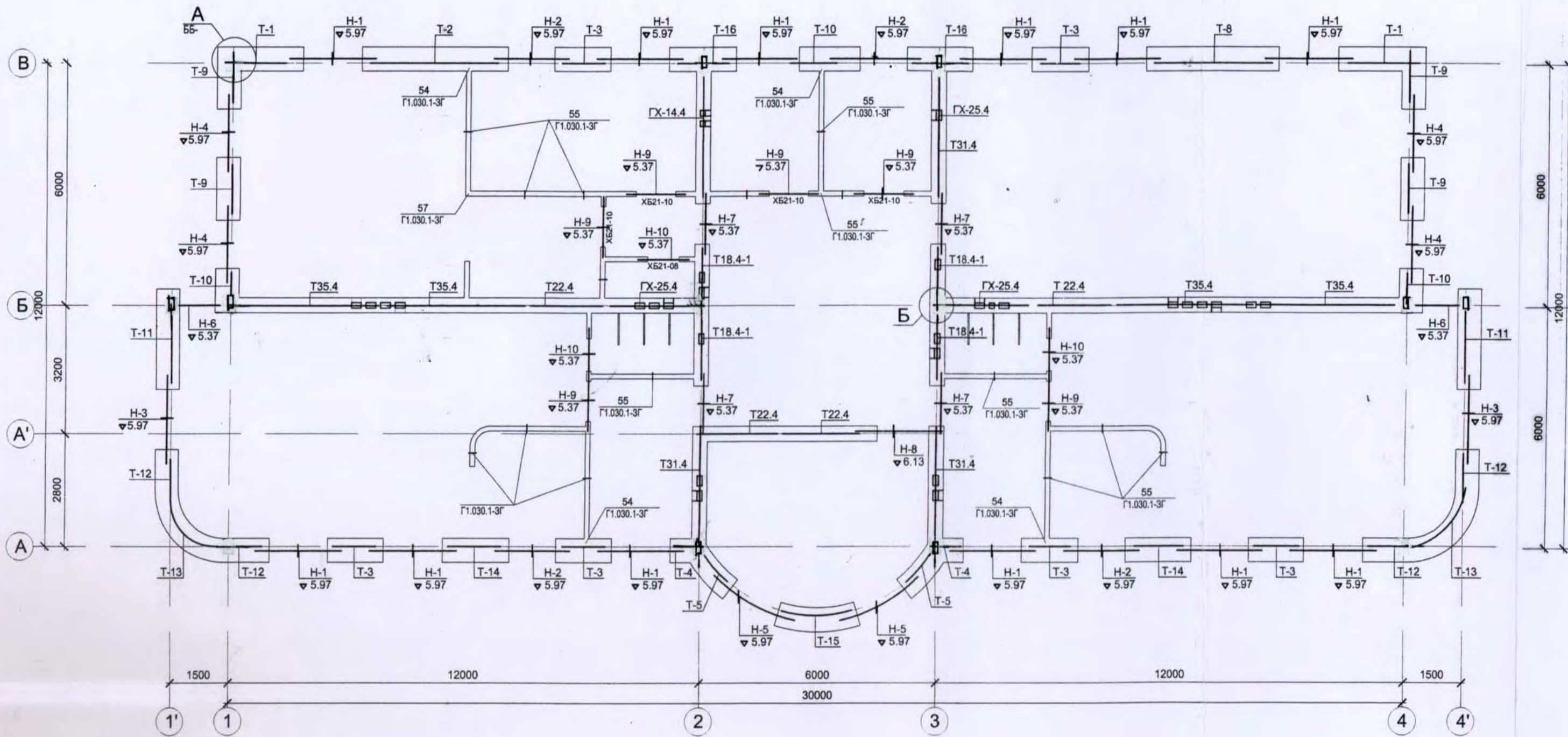
Сүхбаатар аймаг, Халзан сум. ЕТБ№1

НЭГ МАЯГИЙН БА ДАВТАН ХЭРЭГЛЭХ ЗУРГИЙН ХОЛБОЛ	ЭНЭ ХУУДАС, ЗАСВАРТАЙ, <del>ЗАСВАРТАЙ, ХУЧИЛТИЙ</del>
ИНЖЕНЕР	Ц.Оюунэрдэнэ (Н.Орт.6)
ГҮЙЦЭТГЭСЭН	Ц.Саруул (Н.Орт.6)
ШАЛГАСАН	Ц.Оюунэрдэнэ (Н.Орт.6)



<p>БАРИЛГЫН ЗУРАГ ТӨСЛИЙН "ГОЛОМТ ӨРГӨӨ" ХХК</p>	100 Хүүхдийн цэцэрлэг			ББ		
	Архитектор	Ц. Баярбат	1-р давхрын ялууны байгуулалт материал түүвэр	Масштаб: М1:100		
	Инженер	А.Оюунчимэг		үе шат	хуудас	бүх хуудас
	Гүйцэтгэсэн	А.Оюунчимэг	ЕГ шифр: ГӨ-10-08	А3	6	19
		ТГ шифр:	2010			

## 2-р давхрын байгуулалт



2-р давхрын ялууны түүвэр

Д/д	Тэмдэглэгээ	Марк	Тоо ширхэг	Ялууны жин/кг
1	В1.038-1 дэв-1	Я15.12.14	19	60
2	В1.038-1 дэв-1	Я18.12.14	22	70
3	В1.038-1 дэв-1	Я22.12.14	19	70
4	В1.038-1 дэв-1	Я25.12.14	24	120
5	В1.038-1 дэв-1	ДЯ25.25.22	12	310
6	В1.038-1 дэв-1	ДЯ22.25.22	4	
7	В1.038-1 дэв-1	ДЯ15.12.22	2	
8	В1.038-1 дэв-1	ЦЯ-1	2	
9	В1.038-1 дэв-1	ЦЯ-3	2	

Сүхбаатар аймаг, Халзан сум, ЕТБ№1

НЭГ МАЯГИЙН БА ДАВТАН ХЭРЭГЛЭХ ЗҮРГИЙН ХОЛБОЛТ	ЭНЭ ХУУДАС: ЗАСВАРТАЙ, САСВАРНЫ ХУВИРЧИ
ИНЖЕНЕР	Ч. ОЮУНЭРДЭНЭ (Ч. ОЮУНЭРДЭНЭ)
ГҮЙЦЭТГЭСЭН	Ч. САРЖУЛ (Ч. САРЖУЛ)
ШАЛГАСАН	Ч. ОЮУНЭРДЭНЭ (Ч. ОЮУНЭРДЭНЭ)

1. Уг зургийг бусад зургуудтай хам...
2. Угсармал т/б ялууг угсрахдаа 20...
3. Ханын торыг өргийн өндрийн 67...
4. Хамар ханыг тор тавьж бэхлэх...
5. Т/Б зүрхэвчийг цутгах явцад хан...

ҮНДЭМ ЭХСЭЛЭЛТ

Эксперт №

2010.04.20

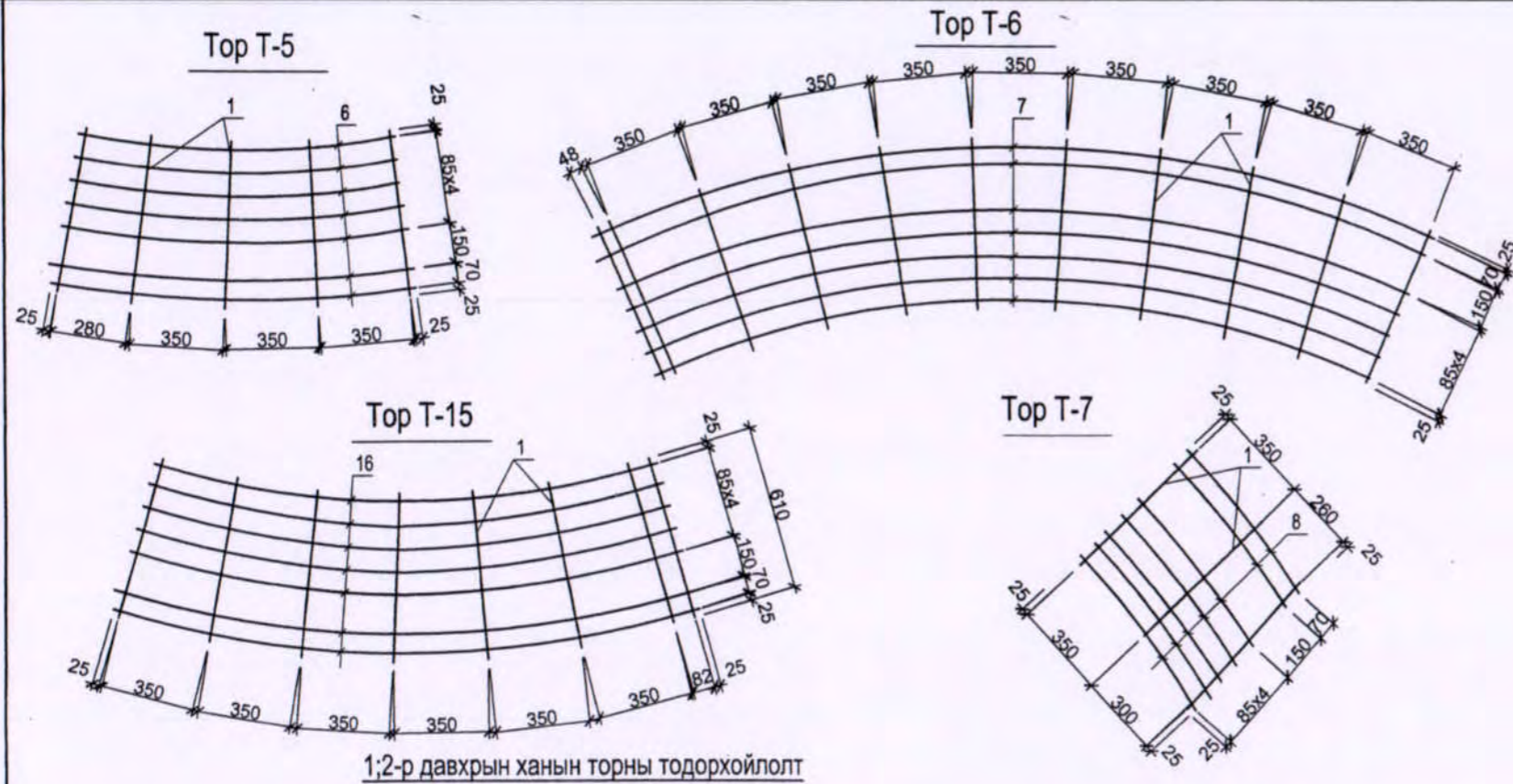


УЛСЫН ТӨР ХАМГААГАХ  
БАРИЛГЫН ЗУРАГ ТӨСЛИЙН  
"ГОЛОМТ ӨРГӨӨ"  
ХХК

Архитектор

Инженер

Гүйцэтгэсэн




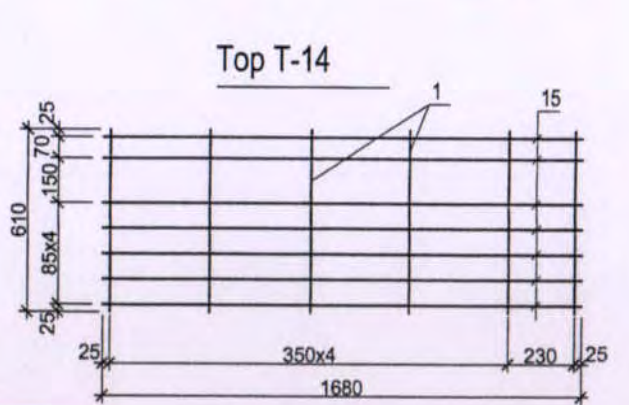
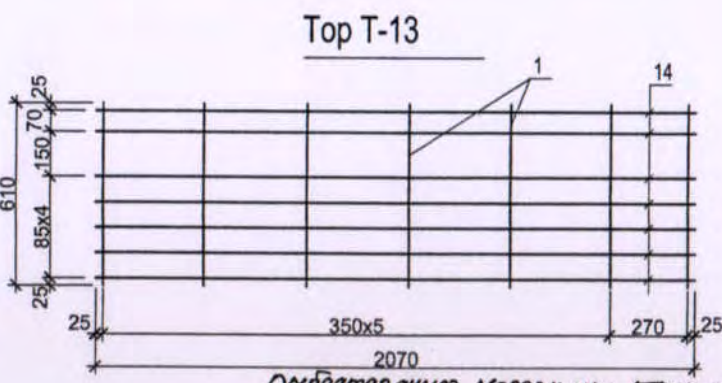
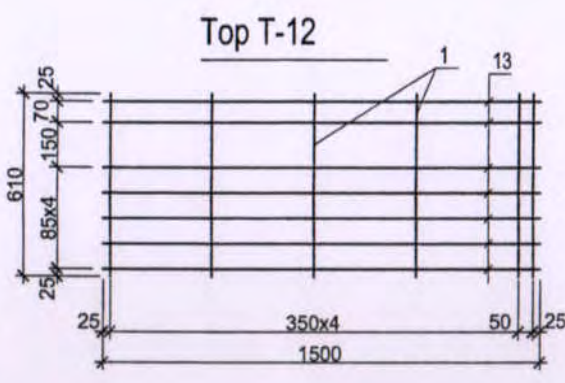
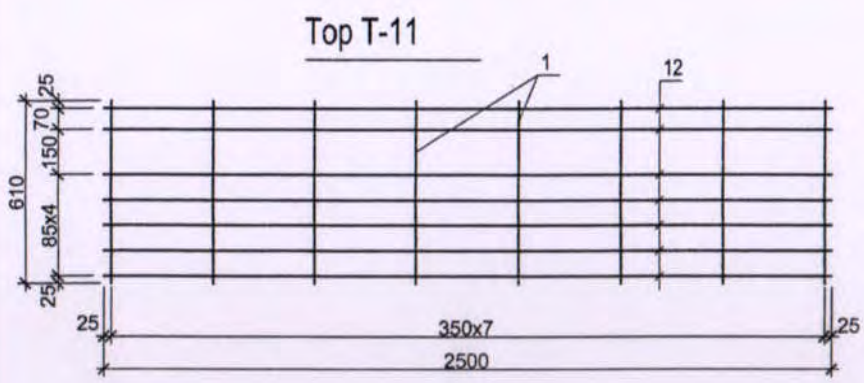
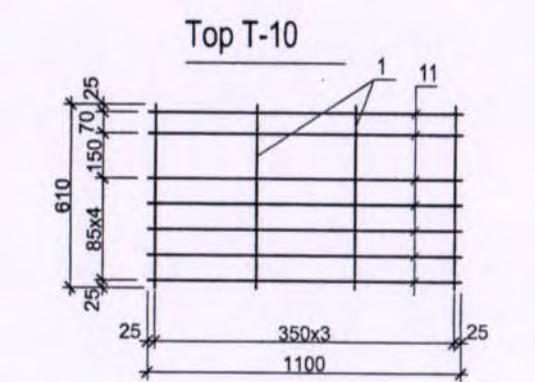
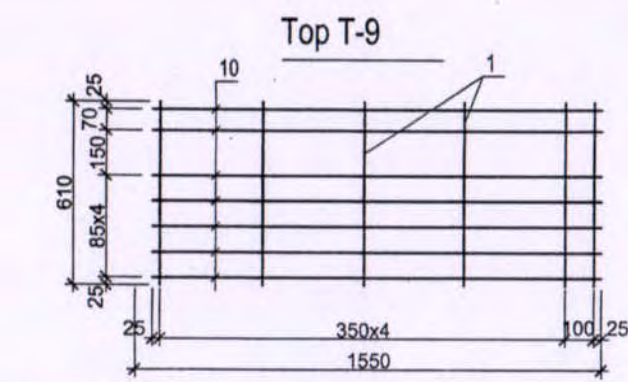
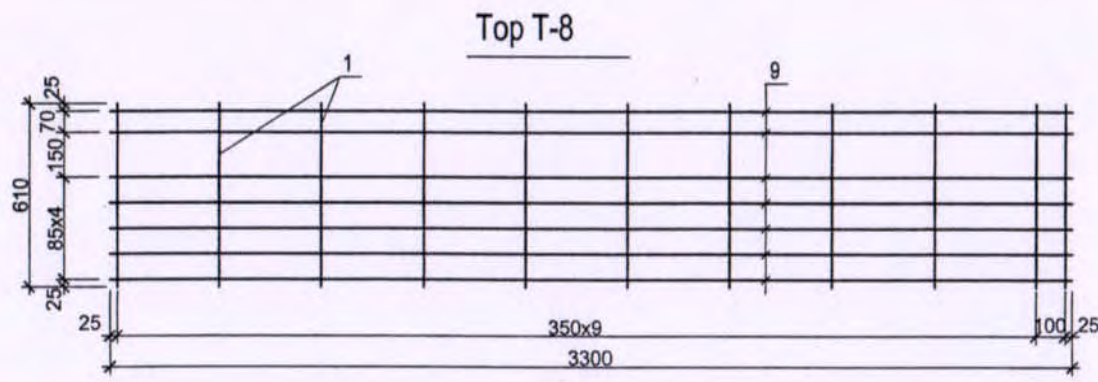
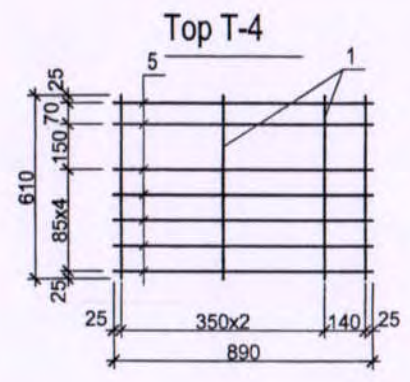
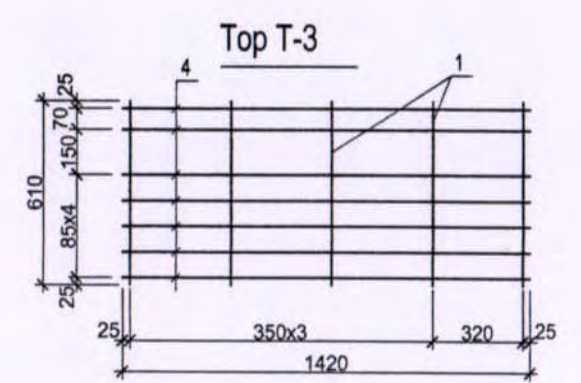
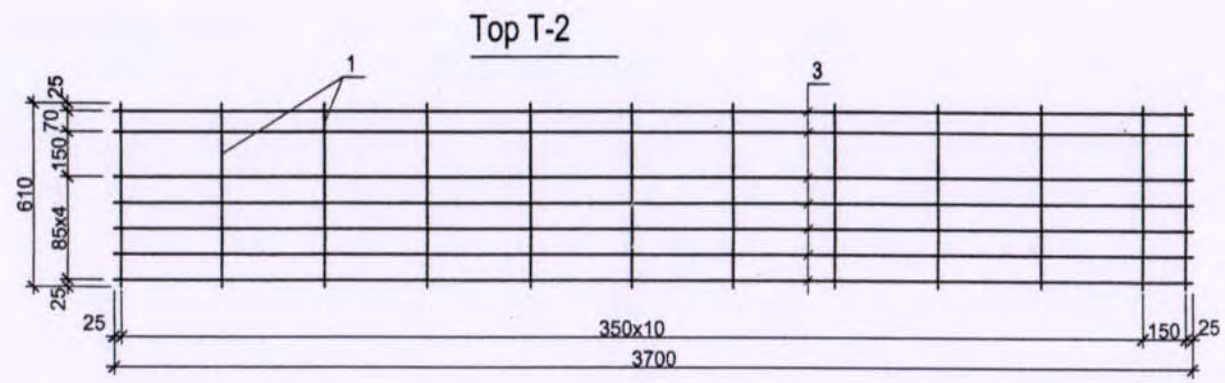
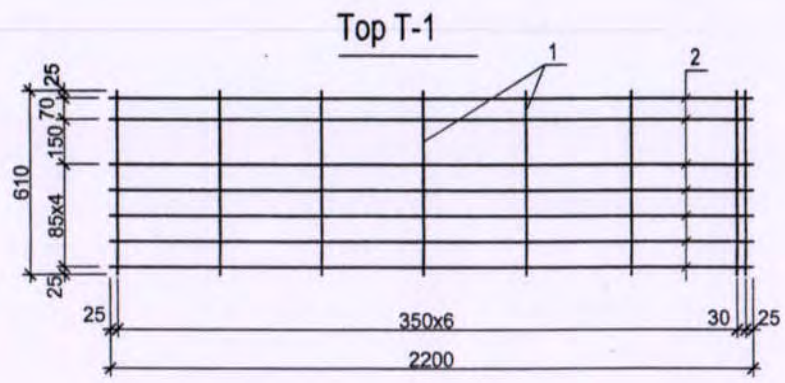
1;2-р давхрын ханын торны тодорхойлолт

Д/Д	Тэмдэглэгээ	Нэр	Тоо	Хүнд /кг/	
				нэгж	бүгд
	Цуврал Г1.030.1-3Г дэв-1	T35.4	8 x 8	2.7	172.8
	Цуврал Г1.030.1-3Г дэв-1	T31.4	6 x 8	2.35	112.8
	Цуврал Г1.030.1-3Г дэв-1	T22.4	10 x 8	1.69	135.2
	Цуврал Г1.030.1-3Г дэв-1	T24.4-1	4 x 8	1.52	48.64
	Цуврал Г1.030.1-3Г дэв-1	T18.4-1	8 x 8	1.14	72.96
	Цуврал Г1.030.1-3Г дэв-1	T12.4	3 x 8	0.88	21.12
	Цуврал Г1.030.1-3Г дэв-1	T15.4	3 x 8	0.88	21.12
T-1		Тор Т-1	6 x 8	2.6445	84.624
T-2		Тор Т-2	1 x 2 x 8	4.3644	69.8304
T-3		Тор Т-3	6 x 4 x 2	1.7013	81.6624
T-4		Тор Т-4	8 x 4	1.0956	35.0592
T-5		Тор Т-5	5 x 4	1.7013	34.026
T-6		Тор Т-6	1 x 4	3.5415	14.166
T-7		Тор Т-7	1 x 4	0.8676	15.7312
T-8		Тор Т-8	1 x 4 x 2	3.9328	34.4624
T-9		Тор Т-9	4 x 4 x 2	1.8754	60.0128
T-10		Тор Т-10	2 x 4 x 2	1.3222	21.1552
T-11		Тор Т-11	2 x 4 x 2	4.4756	71.609
T-12		Тор Т-12	4 x 4 x 2	1.8215	58.288
T-13		Тор Т-13	2 x 4 x 2	2.4703	39.524
T-14		Тор Т-14	2 x 4 x 2	2.0157	32.251
T-15		Тор Т-15	1 x 4 x 2	2.566	15.2864
T-16		Тор Т-16	2 x 4	2.0481	16.3848
	Г1.030.1-3Г.Д1.02.000	Хэсэглэл 54;57;58;59			
		5 Вр-I ГОСТ6727-80 L=129.030у.м	0.154	158.96	
	Г1.030.1-3Г.Д1.03.100	Хэсэглэл 55			
		ТБ-1	87	5.6634	492.71
		[ 14 L=200	1	5.54	5.54
		Ф10 АI ГОСТ5781-82 L=200	1	0.1234	0.1234

Сүхбаатар аймаг, Халзан сум, ЕТБ №1

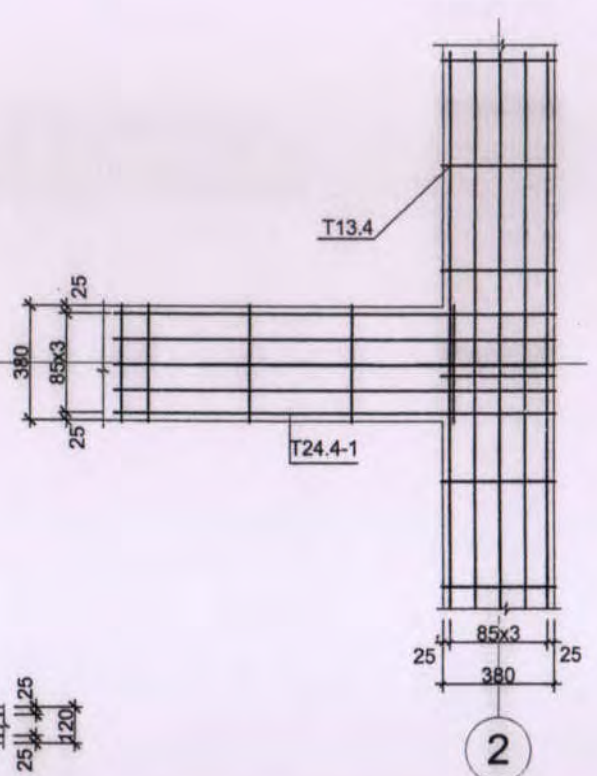
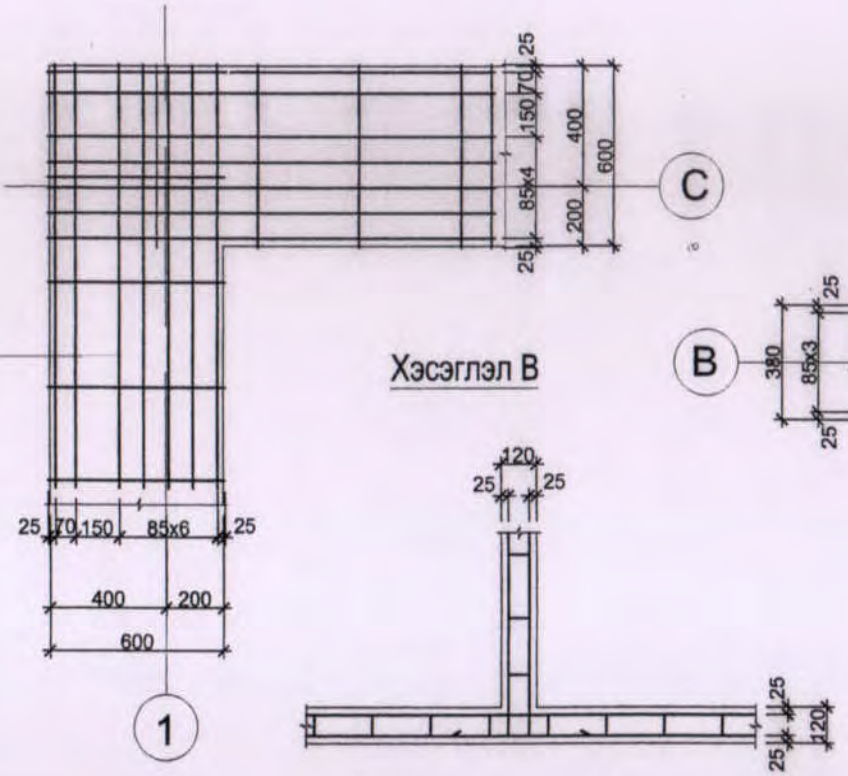
НЭГ МАЯГИЙН БА ДАВТАН ХЭРЭГЛЭХ ЗУРГИЙН ХОЛБОЛТ	ЭНЭ ХУУДАС: [ХАМГААГАГЧИЙН, ЗАСВАРГУЙ, ХУВИНГУЙ]
ИНЖЕНЕР	Ч.Оюунэрдэнэ (Ч.Оюун.6)
ГҮЙЦЭТГЭСЭН	Ч.Саруул (С.Саруул.6)
ШАЛГАСАН	Ч.Оюунэрдэнэ (Ч.Оюун.6)

 БАРИЛГЫН ЗУРАГ ТӨСЛИЙН "ГОЛОМТ ӨРГӨӨ" ХХК	100 Хүүхдийн цэцэрлэг			ББ
	Архитектор	Ц. Баярбат	Ханын торны хэсэглэл	Масштаб: М1:100
	Инженер	А.Оюунчимэг		үе шат хуудас бүх хуудас
	Гүйцэтгэсэн	А.Оюунчимэг	ЕГ шифр: ГӨ-10-08	А3 8 19
		ТГ шифр:	2010	

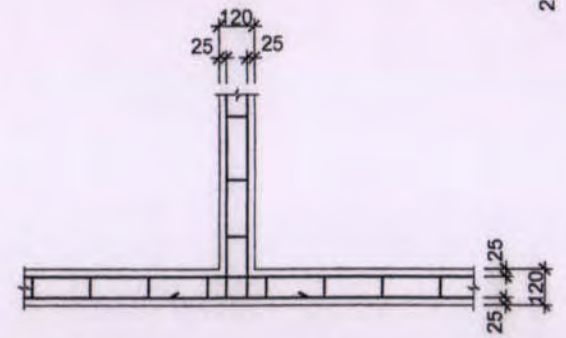


Хэсэглэл А

Хэсэглэл Б



Хэсэглэл В

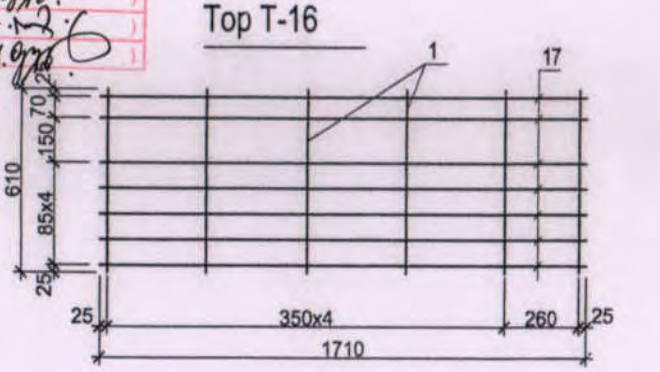


Сүхбаатар аймаг, Халзан сум, ЕТБ№ 1

НЭГ МАЛГИЙН БА	ЭНЭ ХУУДАС
ДАВТАН ХЭРЭГЛЭХ	_____
ЗУРГИЙН ХОЛБОЛТ	_____
ИНЖЕНЕР	Ч. Оюунзэвэгнэ
ГҮЙЦЭТГЭСЭН	Ч. Сархул
ШАЛГАСАН	Ч. Оюунзэвэгнэ

Тайлбар

1. Энэ хуудсыг бусад хуудастай хамт үзэж ажлыг гүйцэтгэнэ.
2. Ялууг тавихдаа бэхжээгүй 2см-зузаантай 100 маркийн элс, цементэн зуурмаг дээр хоёр талын суулт жигд байхаар угсарна.
3. Угсармал ялууг 1.5м - ээс бага нүх байвал 25см-ээс багагүй, 1.5м - ээс их нүхэн дээр 35см - ээс багагүй суулгавал зохино.
4. Угсармал төмөр бетон ялууг зөв тээвэрлэж хадгалсан байх ба хугарч ан цав суусан тохиолдолд хэрэглэхийг хатуу хориглоно.
5. Ханын торыг давхрын өндрийн дагуу 625мм тутамд тавина.
6. Хамар ханыг 1.5м тутамд хучилттай бэхлэж өгнө.

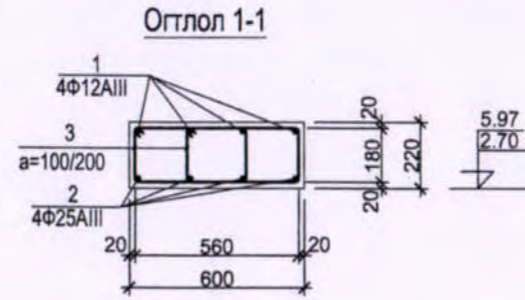
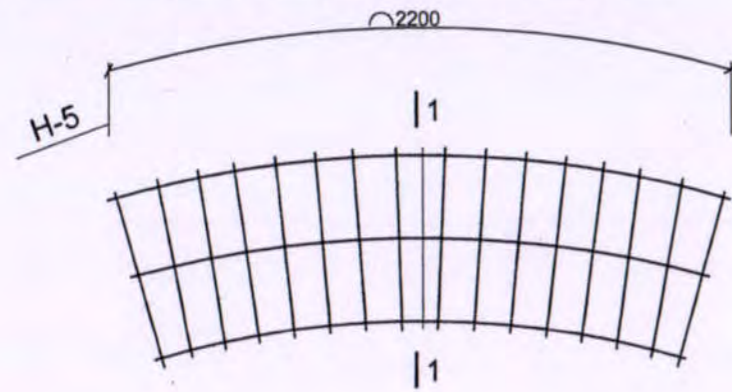


БАРИЛГЫН ЗУРАГ ТӨСЛИЙН  
"ГОЛОМТ ӨРГӨӨ"  
ХХК

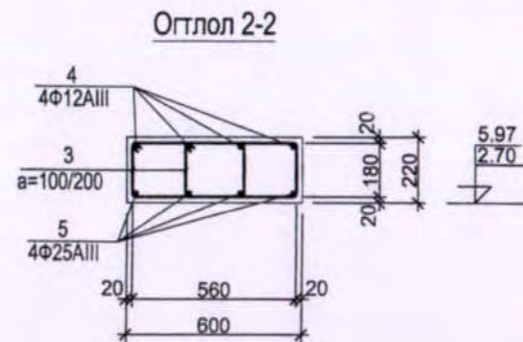
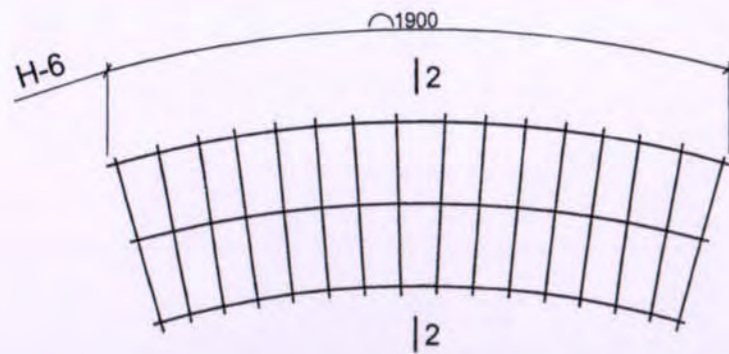
100 Хүүхдийн цэцэрлэг			Ханын торны хэсэглэл		
Архитектор	Ц. Баярбат		ЕГ шифр:	ГӨ-10-08	ТГ шифр:
Инженер	А.Оюунчимэг				
Гүйцэтгэсэн	А.Оюунчимэг				

ББ		
Масштаб: М1:100		
үе шат	хуудас	Бүх хуудас
А3	9	19
2010		

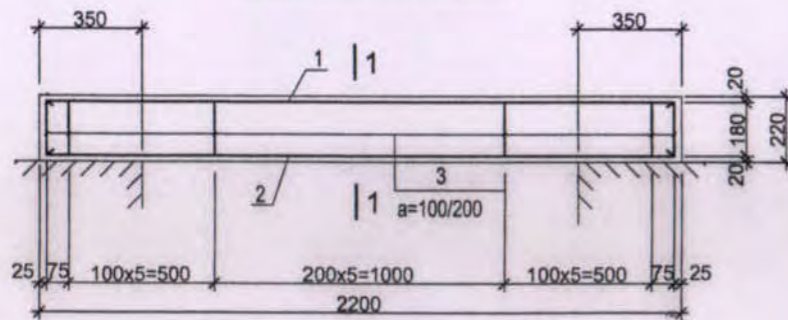
Цутгамал ялууны ЦЯ-1 арматурчлалын байгуулалт



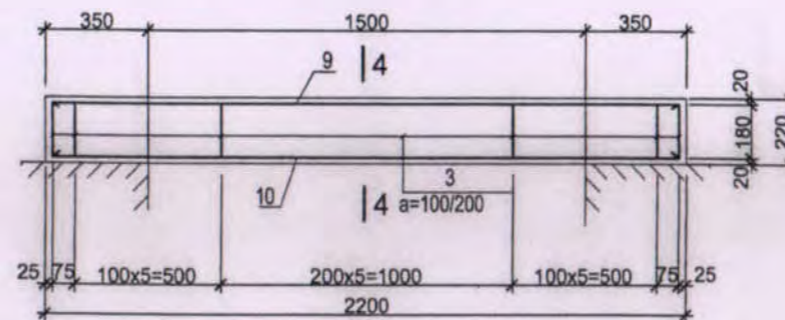
Цутгамал ялууны ЦЯ-2 арматурчлалын байгуулалт



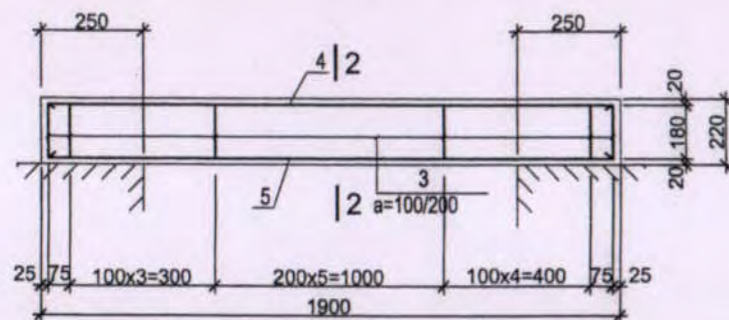
Цутгамал ялуу ЦЯ-1



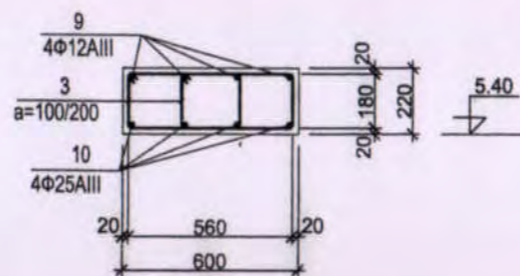
Цутгамал ялуу ЦЯ-3



Цутгамал ялуу ЦЯ-2



Огтлол 4-4



Материалын тодорхойлолт

Поз	Тэмдэглэгээ	Нэр	Тоо	Хүнд /кг/	
				Нэгж	Нийт
				Цутгамал ялуу ЦЯ-1	
1	∅ 14	AIII ГОСТ 5781-82 L= 2150	4	2,59809	10,392
2	∅ 16	AIII ГОСТ 5781-82 L= 2150	4	3,39342	13,574
3	∅ 8	AI ГОСТ 5781-82 L= 710	12	0,28015	3,3619
				Материал B20 V=0.265м3x5	
				Цутгамал ялуу ЦЯ-2	
3	∅ 14	AIII ГОСТ 5781-82 L= 1850	4	2,23557	8,9423
4	∅ 16	AIII ГОСТ 5781-82 L= 1850	4	2,91992	11,68
5	∅ 8	AI ГОСТ 5781-82 L= 710	12	0,28015	3,3619
				Материал B20 V=0.251м3	
				Цутгамал ялуу ЦЯ-3	
6	∅ 14	AIII ГОСТ 5781-82* L= 2150	4	2,59809	10,392
7	∅ 16	AIII ГОСТ 5781-82* L= 1900	4	2,99884	11,995
3	∅ 8	AI ГОСТ 5781-82* L= 1270	16	0,50112	8,0179
				Материал B20 V=0.29м3x2	

Сүхбаатар аймаг, Халзан сум ET6N°1

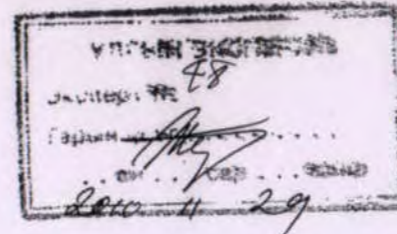
НЭГ МАЯГИЙН БА ДАВТАМ ХЭРЭГЛЭХ ВҮЛГИЙН КОЛБОЛТ	ЭНЭ ХУУДАС: СЭВАРТАЙ, ЗАСВАРГУЙ, ХУМНИЙН
ИНЖЕНЕР	Ц.Оюунэрдэнэ (Ц.Оюун.6)
ГҮЙЦЭТГЭСЭН	Ц.Сэрүүл (Ц.Сэрүүл.6)
ШАЛГАСАН	Ц.Оюунэрдэнэ (Ц.Оюун.6)

Хэсгийн тодорхойлолт

Поз	Загвар
3	

Тайлбар

- Энэ хуудсыг бусад хуудастай хамт үзэж ажлыг гүйцэтгэнэ.
- Цутгамал ялууг B20 ангийн бетоноор цутгаж хийнэ.
- Цутгамал төмөр бетон эдэлхүүнд хэрэглэх бүх төрлийн арматурыг зөв хадгалсан, зэвэрч гэмтээгүй байх шаардлагатай
- Бетоныг нар салхины шууд үйлчлэлээс хамгаалж байнгын чийглэг нөхцөлд байхаар арчлах ёстой. Бүтээцийн жингээс даац авахгүй элементийн болон хацрын хашлагыг бетоны гадарга ба өнцөг булан нь өөрийгөө даах болсон үед хэвийг задалж болно. Харин бусад тохиолдолд хийц элемент 70-аас доошгүй хувийн бэхжил авсны дараа хэв хашмалыг хуулна.
- Цутгамал төмөр бетон шатны ажлыг хийх хөлдөөх аргаар бэхжүүлэхийг хатуу хориглоно



100 Хүүхдийн цэцэрлэг				ББ		
Архитектор	Ц. Баярбат		Цутгамал ялуу ЦЯ-1, ЦЯ-1', ЦЯ-2, ЦЯ-3			Масштаб: М1:100
Инженер	А.Оюунчимэг		ЕГ шифр: ГӨ-10-08	үе шат	хуудас	бүх хуудас
Гүйцэтгэсэн	А.Оюунчимэг			А3	10	19
			ТГ шифр:	2010		