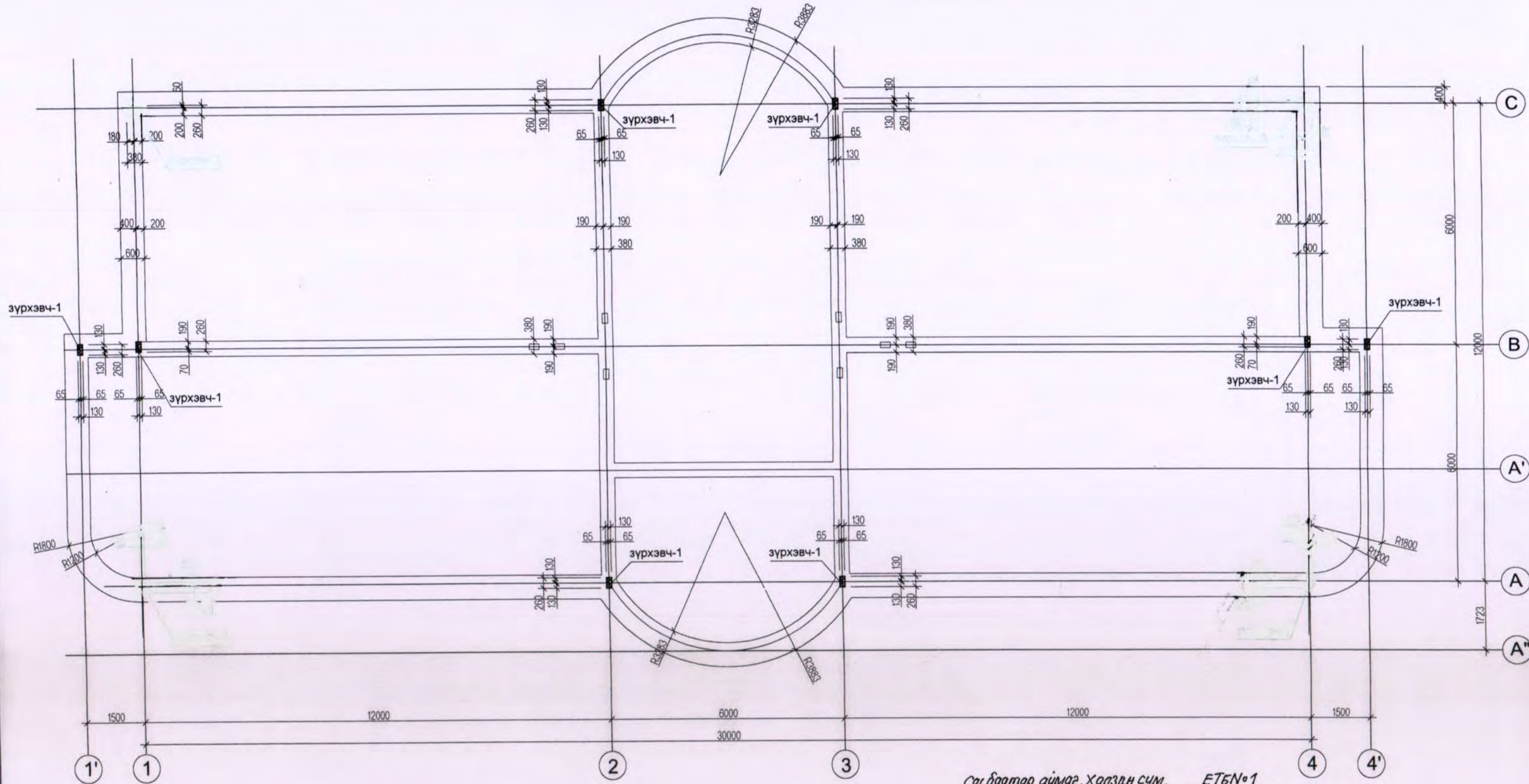


Нэгдүгээр давхрын төмөр бетон зүрхэвчийн байгуулалт


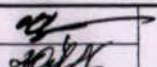
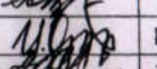



Сая баатар аймаг, Халзид сум. ЕТБ№1

НЭГ МАЯГИЙН БА ДАВТАН ХЭРЭГЛЭХ ЗУРГИЙН ХОЛБОЛТ	ЭНЭ ХУУДАС: ЗАСВАРТАЙ, ЗАСВАРГУЙ, ХУШИГУЙ
ИНЖЕНЕР	Ц.Оюунэрдэнэ (М.О.У.Б)
ГҮЙЦЭТГЭСЭН	Ц.Саруул (М.О.У.Б)
ШАЛГАСАН	Ц.Оюунэрдэнэ (М.О.У.Б)

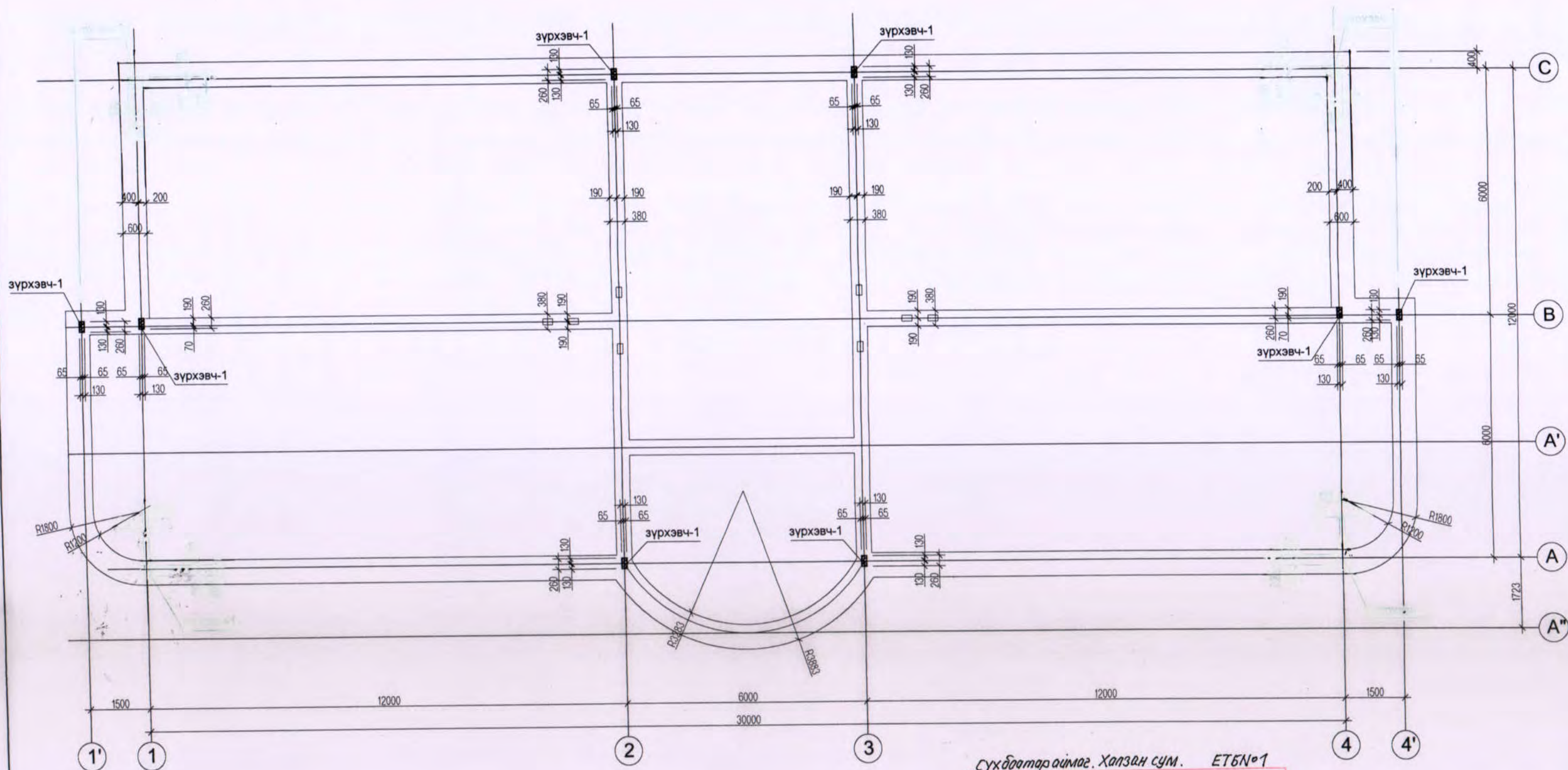
Тайлбар

1. Энэ зургийг холбогдох зургуудтай хамтатган үзнэ.
2. Барилгын ханын торыг босоо чиглэлд нь 600мм-ын алхамтай хийнэ.
3. Торыг зүрхэвчээр нэвт гарган торлоно.

 БАРИЛГЫН ЗУРАГ ТӨСЛИЙН "ГОЛОМТ ӨРГӨӨ" ХХК	"100 ХҮҮХДИЙН ЦЭЦЭРЛЭГ"			ББ					
	Захирал	Б. Цогт	  	1-р давхрын зүрхэвчийн байгуулалт			Масштаб: М1:100		
	Инженер	А. Оюунчимэг		үе шөт	хуудас	бүх хуудас			
	Гүйцэтгэсэн	Ц. Оюун-Эрдэнэ		ЕГ шифр: ГӨ-12-61	А3	11	19		
Шалгасан	А. Оюунчимэг	ТГ шифр:		2012.10					



## Хоёрдугаар давхрын төмөр бетон зүрхэвчийн байгуулалт




Сүхбаатар аймаг, Халзан сум, ЕТБ№1

НЭГ МАЯГИЙН БА ДАВТАН ХЭРЭГЛЭХ ЗУРГИЙН ХОЛБОЛТ	ЭНЭ ХУУДАС: ЗАСВАРТАЙ, <del>ХАВАРСХИ</del> ХОЛБОЛТ
ИНЖЕНЕР	Ц.Оюунэрдэнэ (Ц.Оюун.б)
ГҮЙЦЭТГЭСЭН	Ц.Саруул (Ц.Саруул)
ШАЛГАСАН	Ц.Оюунэрдэнэ (Ц.Оюун.б)

### Тайлбар

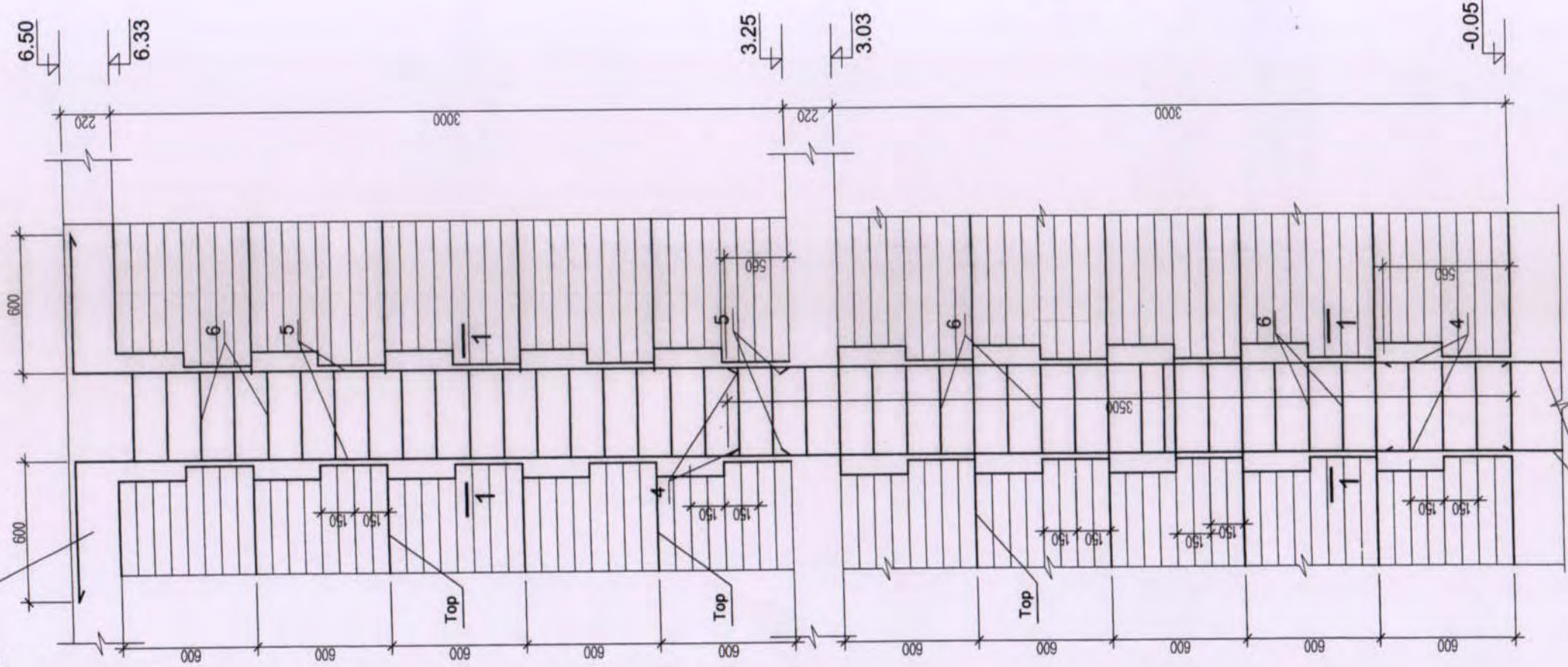
1. Энэ зургийг холбогдох зургуудтай хамтатган үзнэ.
2. Барилгын ханын торыг босоо чиглэлд нь 600мм-ын алхамтай хийнэ.
3. Торыг зүрхэвчээр нэвт гарган торлоно.

 БАРИЛГЫН ЗУРАГ ТЭСЛИЙН "ГОЛОМТ ӨРГӨӨ" ХХК	"100 ХҮҮХДИЙН ЦЭЦЭРЛЭГ"			ББ		
	Захирал	Б. Цогт		2-р давхрын зүрхэвчийн байгуулалт	Масштаб: М1:100	
	Инженер	А. Оюунчимэг			үе шөт	хуудас
	Гүйцэтгэсэн	Ц. Оюун-Эрдэнэ		ЕГ шифр: ГӨ-12-61	А3	12
Шалгасан	А. Оюунчимэг		ТГ шифр:	2012.10		

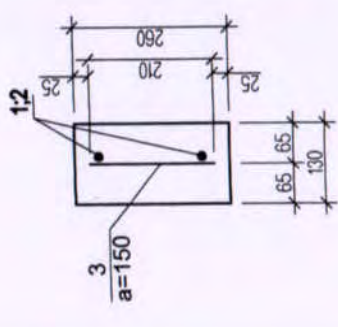


**Зүрхэвч-1**  
/арматурчлал/

Дээврийн хучилтын төмөр  
бетон бүс



**Зүрхэвч-1/арматурчлал/**



**Хэсгийн тодорхойлолт**

Поз	Загвар
6	

**Материалын тодорхойлолт**

Поз	Тэмдэглэгээ	Нэр	Тоо	Хүнд /кг/	
				Нэгж	Нийт
<b>Зүрхэвч-1</b>					
1	Ø 16	АIII ГОСТ 5781-82 L= 3500	2	5.52418	11.04836
2	Ø 16	АIII ГОСТ 5781-82 L= 3790	2	5.98189	11.96379
3	Ø 8	АI ГОСТ 5781-82 L= 210	34	0.08286	2.81733
				<b>V=0.217м³Х</b>	
<i>Материал В20</i>					

Сүхбаатар аймаг, Халзан сум. ЕТ6№01

НЭГ МАРГИЙН БА ДАВТАН ХЭРЭГЛЭХ ЗУРГАМЫН ХОЛБОЛТ	ЭНЭ ХУУДАС ЗАСВАРТАЙ
ИРЖЕНЕР ГҮЙЦЭТГЭСЭН ШАЛГАСАН	Ц.ОЮУН-ЭРДЭНЭ Ц.СЭРҮҮЛ Ц.ОЮУН-ЭРДЭНЭ
	М.ОУЯА.С М.ОУЯА.С

**Тайлбар**

1. Энэ зургийг холбогдох зургуудтай хамтатган үзнэ.
2. Барилгын ханын торыг босоо чиглэлд нь 600мм-ын алхамтай хийнэ.
3. Торыг зүрхэвчээр нэвт гарган торлоно.



БАРИЛГЫН ЭРГЭГ ТӨСЛИЙН  
"ГОЛОМТ ӨРГӨӨ"  
ХХК

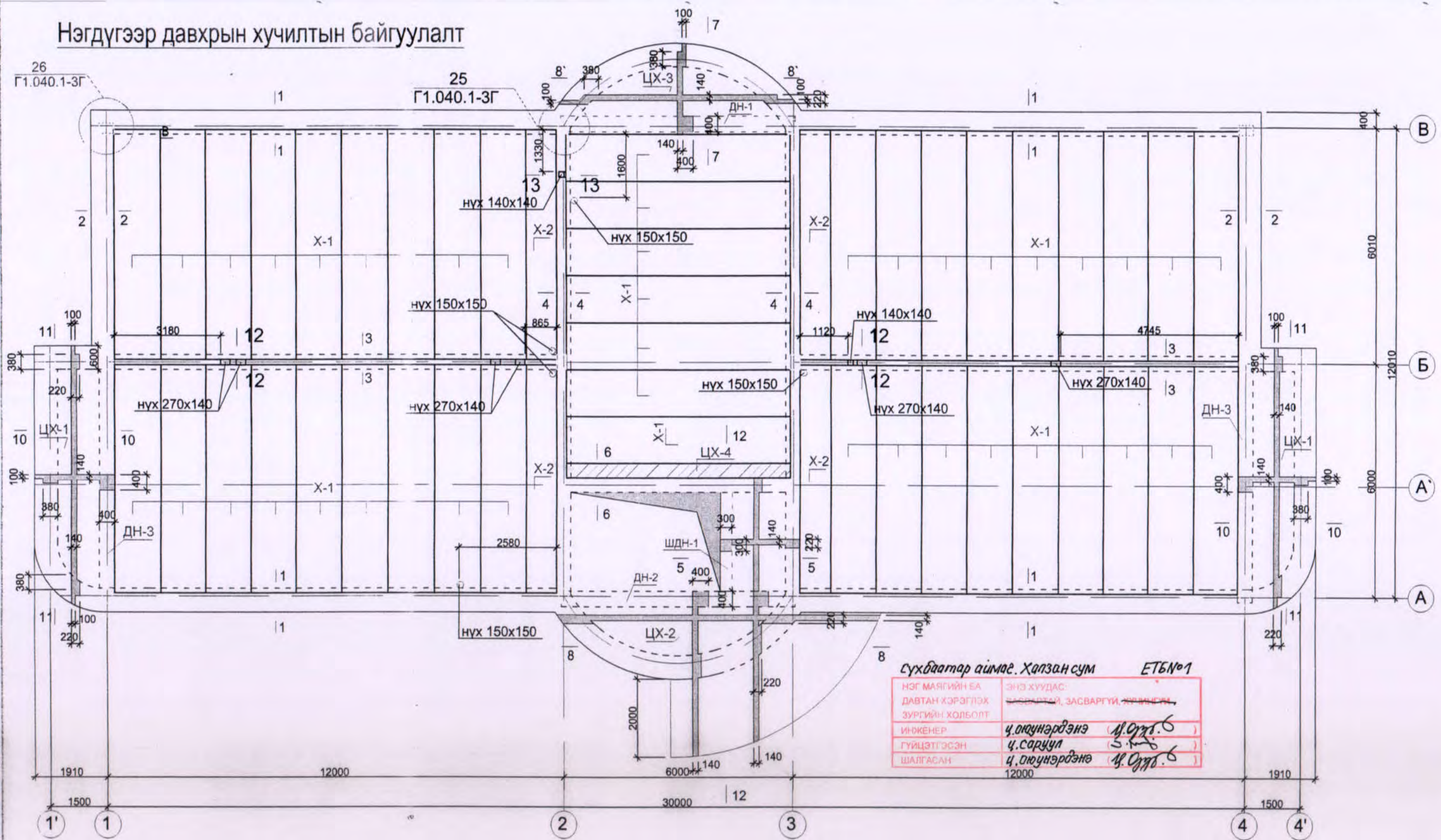
**"100 ХҮҮХДИЙН ЦЭЦЭРЛЭГ"**

Захирал	Б. Цогт	Зүрхэвчийн арматурчлал	Масштаб: М1:100
Инженер	А. Оюунчимэг		үе шат хуудас бүх хуудас
Гүйцэтгэсэн	Ц. Оюун-Эрдэнэ	ЕГ шифр: ГӨ-12-61	А3 12' 19
Шалгасан	А. Оюунчимэг	ТТ шифр:	2012.10

ББ



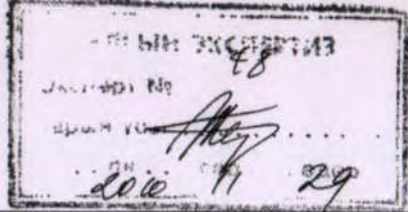
# Нэгдүгээр давхрын хучилтын байгуулалт



Сүхбаатар аймаг, Халзан сум ЕТБ№01

НЭГ МАЯГИЙН БА	ЭНЭ ХУУДАС:
ДАВТАН ХЭРЭГЛЭХ	<del>СЭХБЭТЭЙ, ЗАСВАРГУЙ, ХУВИРГА</del>
ЗУРГИЙН ХОЛБОЛТ	
ИНЖЕНЕР	Ч.ОЮУНЧИМЭГ (Ч.О.У.С.Б.)
ГҮЙЦЭТГЭСЭН	Ч.САРУУЛ (С.С.Б.)
ШАЛГАСАН	Ч.ОЮУНЧИМЭГ (Ч.О.У.С.Б.)

Хучилтанд ХНХ59-12 маркийн хавтанг цуврал В1.141-1-ээс сонгосон. Хучилтын нүхтэй хавтанг 2см-ийн зузаантай 100маркийн бэхжээгүй цементэн зуурмаг дээр тавьж, хавтангийн хажуу гадаргуу дахь завсар зайг сайтар цэвэрлэн 100маркийн цементэн зуурмагаар дүүргэж цулжуулна. Хучилтын хавтангийн хананд сууж буй хавтангийн нүхийг 15см-ийн гүнтэй В12.5 ангийн бетоноор бөглөнө. Хавтангийн газар хөдлөлийн эсрэг ажиллах дэгээ төмрийг төмөр бетон бүсийн арматуртай холбож бэхэлсний дараа төмөр бетон бүсийг тасралтгүй В12.5 ангийн бетоноор цутгана. Т/б бүсийг өрөгтэй холбосон анкер бэхэлгээг өрөг өрөх явцад шатрийн хөлгийн эрэмбээр 525мм-ийн алхамтайгаар байрлуулж цутгана. Хучилтын цутгамал хэсгийг В20 ангийн бетоноор цутгана. Уг зургийг бусад зургуудтай хамтатган үзэж ажлыг гүйцэтгэнэ. Угсармал т/бетон хавтанг цоолж нүх гаргахдаа хавтангийн ажлын арматурыг гэмтээхгүй гаргах хэрэгтэй. Цутгамал т/б хучилтыг цутгасны дараа бетон 70%-ийн бэхжилсэн аваагүй байхад хэв хашмалыг задлах, хасах температурт бетоны ажил явуулах зэргийг хатуу хориглоно. *Хучилтанд МНС 1070:2009 стандартын ХНХ59-12, ХНХ49-В маркийн угсармал хавтанг сонгосон. 6а үйлдвэрт захиалж хийлгэн угсарна.*



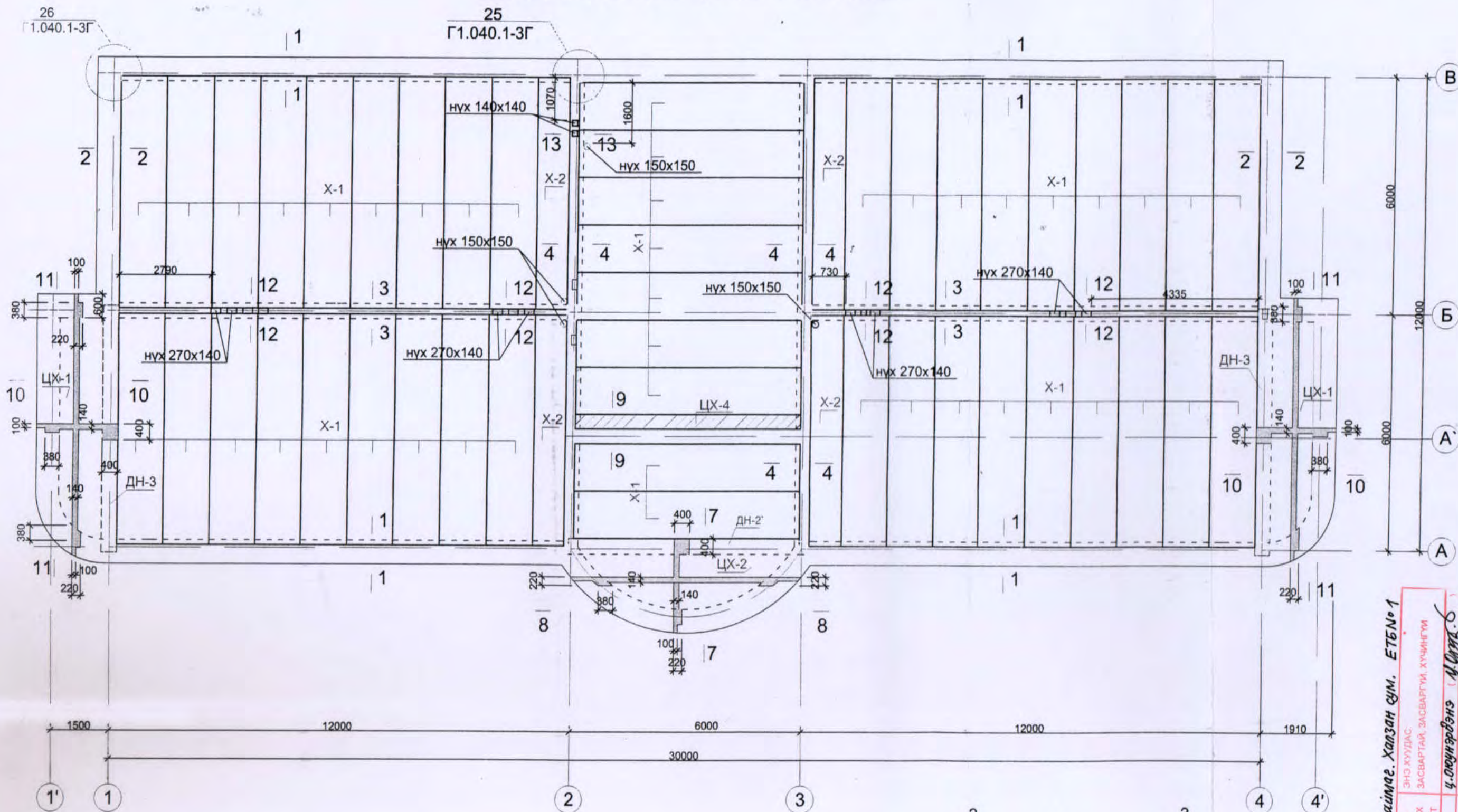
Зөвшөөрөлцсөн	
БА	Б. Цогт
ХС	Ч. Цэцэг
ЦБУ	Ц. Дуламсүрэн
Цах	А. Бямбасүрэн
Хол	А. Бямбасүрэн



100 Хүүхдийн цэцэрлэг			ББ		
Архитектор	Б. Цогт	1-р давхрын хучилт, цутгамал хучилтын хэвийн байгуулалт	Масштаб: М1:100		
Инженер	А.Оюунчимэг		үе шат	хуудас	бүх хуудас
Гүйцэтгэсэн	А.Оюунчимэг		А3	13	19
ГЭ шифр: ГӨ-10-08			2010		
ТГ шифр:					

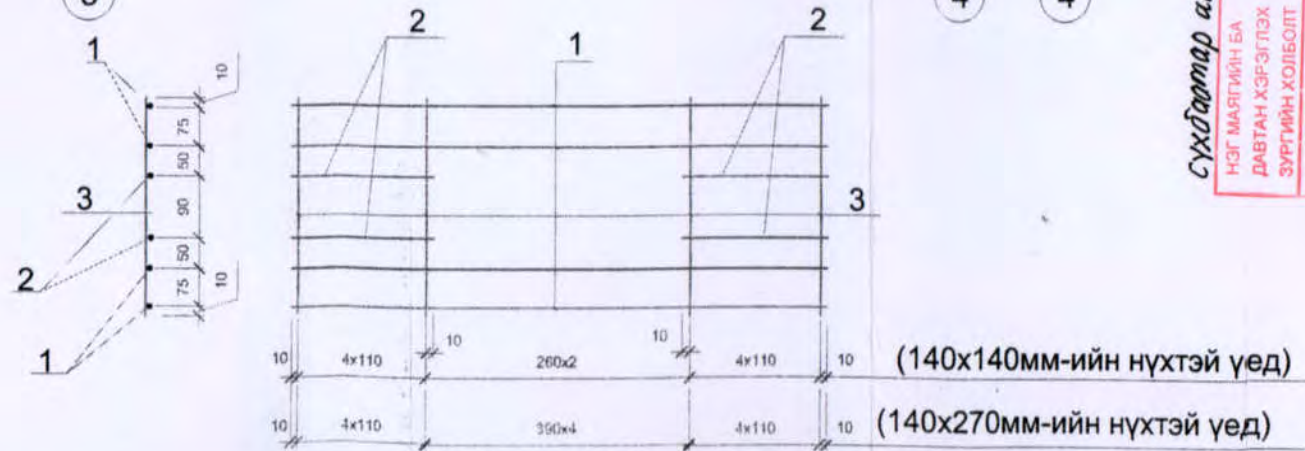


# Хоёрдугаар давхрын хучилтын байгуулалт



Марк позиция	Завс
9	255

Хучилтанд ГХНХ59-12 маркийн хавтанг цуврал В1.141-1-ээс сонгосон. Хучилтын нүхтэй хавтанг 2см-ийн зузаантай 100маркийн бэхжээгүй цементэн зуурмаг дээр тавьж, хавтангийн хажуу гадаргуу дахь завсар зайг сайтар цэвэрлэн 100маркийн цементэн зуурмагаар дүүргэж цулжуулна. Хучилтын хавтангийн хананд сууж буй хавтангийн нүхийг 15см-ийн гүнтэй В12.5 ангийн бетоноор бөглөнө. Хавтангийн газар хөдлөлийн эсрэг ажиллах дэгээ төмрийг төмөр бетон бүсний арматуртай холбож бэхэлсний дараа төмөр бетон бүсийг тасралтгүй В12.5 ангийн бетоноор цутгана. Т/б бүсийг өрөгтэй холбосон анкер бэхэлгээг өрөг өрөх явцад шатрийн хөлгийн эрэмбээр 525мм-ийн алхамтайгаар байрлуулж цутгана. Хучилтын цутгамал хэсгийг В20 ангийн бетоноор цутгана. Уг зургийг бусад зургуудтай хамтатган үзэж ажлыг гүйцэтгэнэ. Угсармал т/бетон хавтанг цоолж нүх гаргахдаа хавтангийн ажлын арматурыг гэмтээхгүй гаргах хэрэгтэй. Цутгамал т/б хучилтыг цутгасны дараа бетон 70%-ийн бэхжилээн аваагүй байхад хэв хашмалыг задлах, хасах температурт бетоны ажил явуулах зэргийг хатуу хориглоно.



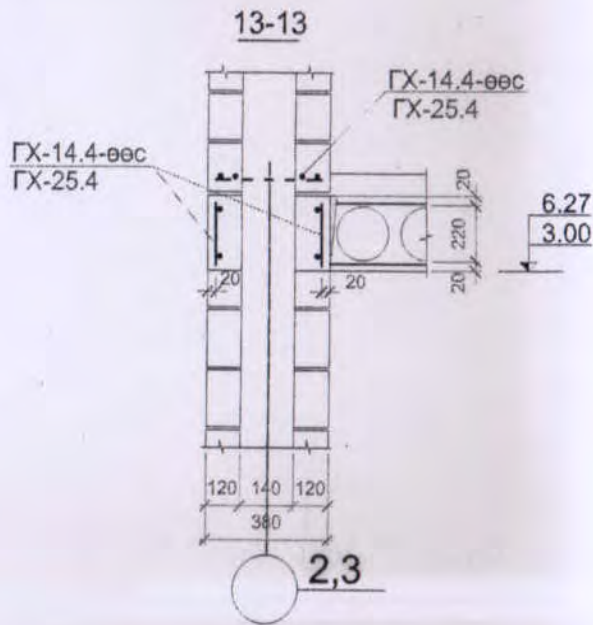
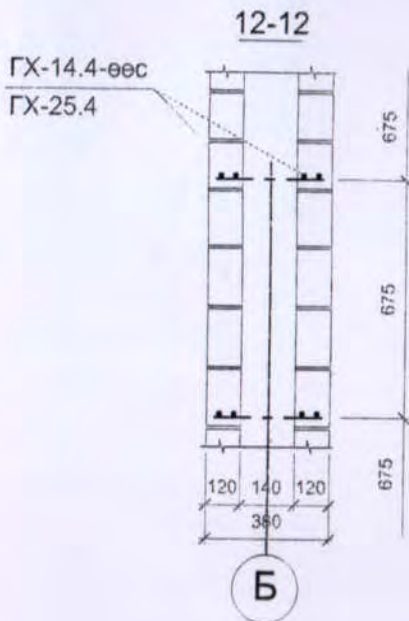
Сүхбаатар аймаг, Халзан сум, ЕТБ№1  
 ЭНЭ ХУУДАС:  
 ДАВТАН ХЭРЭГЛЭХ  
 ЗУРГИЙН ХОЛБОЛТ  
 ИЮНЕНЕР  
 ГҮЙЦЭТЭСЭН  
 ШАЛГАСАН  
 Ч.Оюунэрдэнэ  
 Ч.Саруул  
 Ч.Оюунэрдэнэ

ГХ-14.  
 ГХ-25.

БАРИУЛГЫН Э...  
 "ГОЛОМ"  
 ХХ



СХД баатар аймаг, Халзан сум, ЕТБ №1  
 ЭНЭ ХУУДАС:  
 ЗАСВАРТАЙ, ЗАСВАРТИЙ, ХУЧИНГУЙ  
 ЗУРГУЙН ХОЛБОЛТ  
 ИНЖЕНЕР  
 ГҮЙЦЭТГЭСЭН  
 ШАЛГАСАН  
 4. Оюунчимэг (М.Оюунч.)  
 4. Саруул (С.Саруул)  
 4. Оюунчимэг (А.Оюунч.)



МАТЕРИАЛЫН ТҮҮВЭР

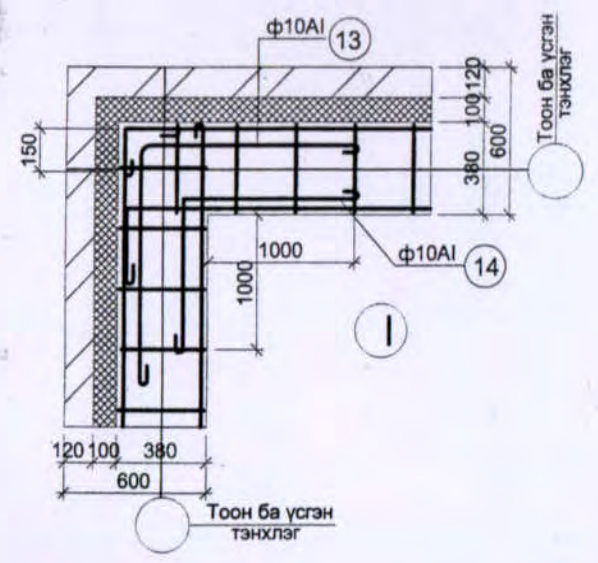
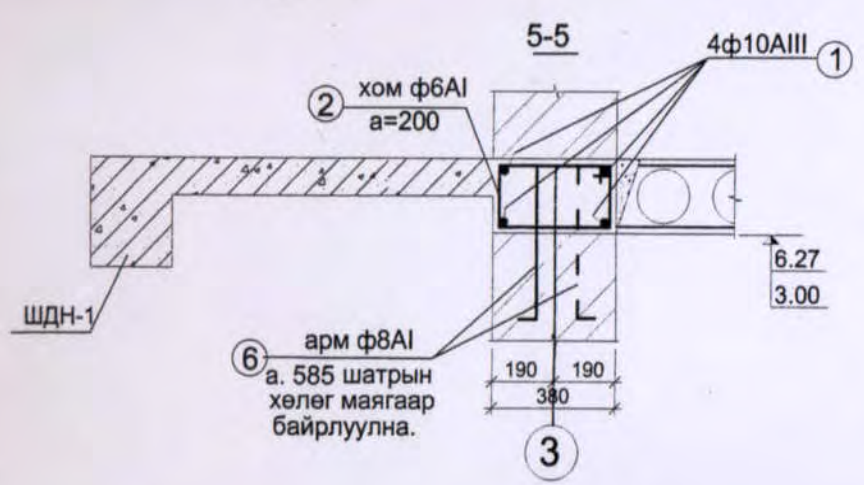
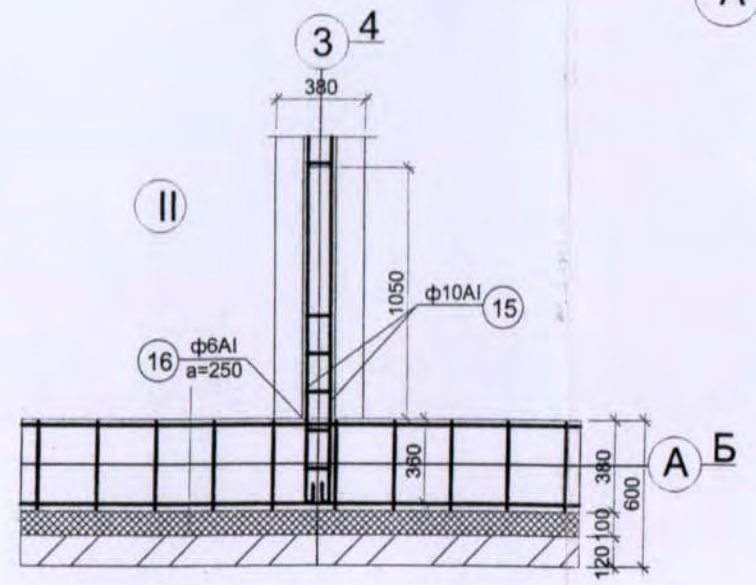
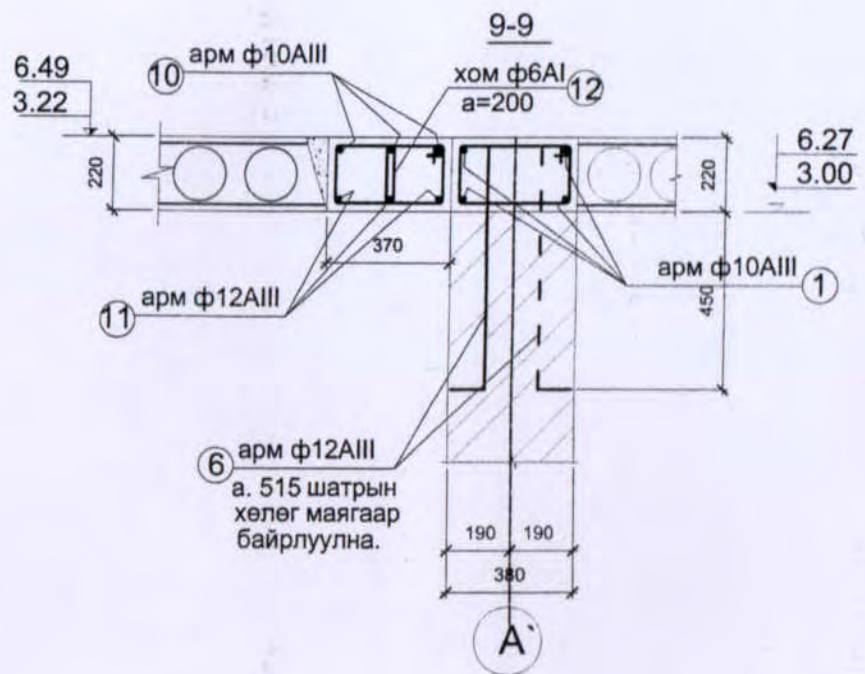
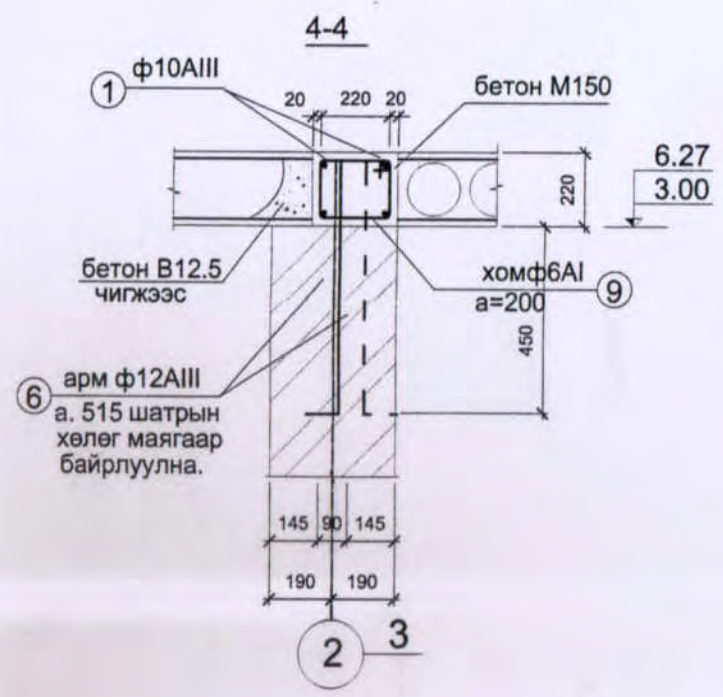
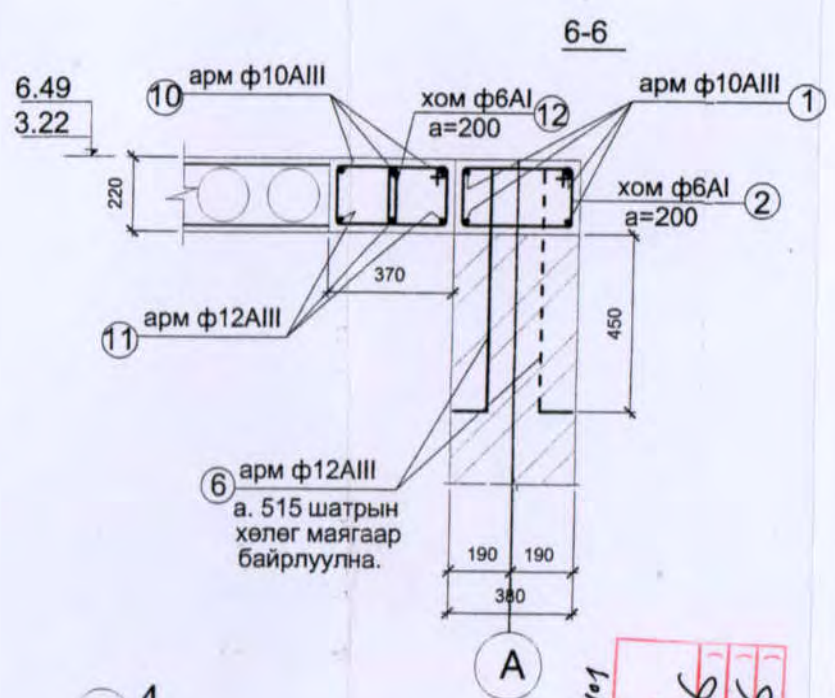
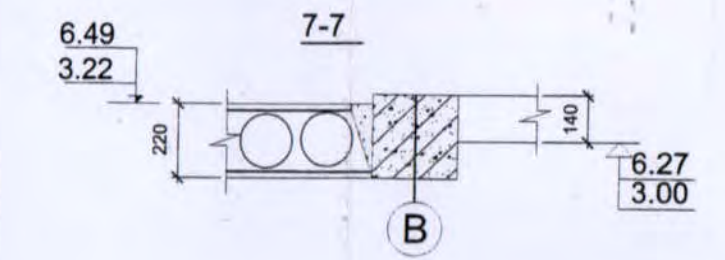
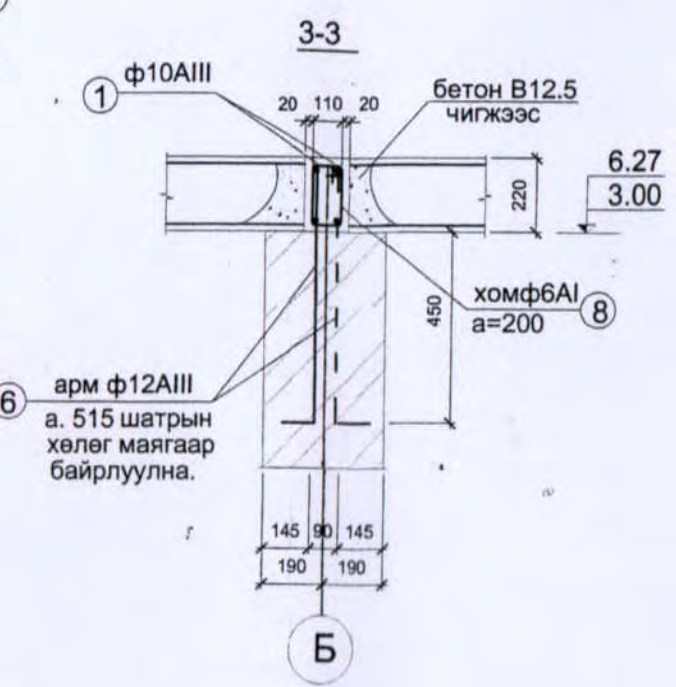
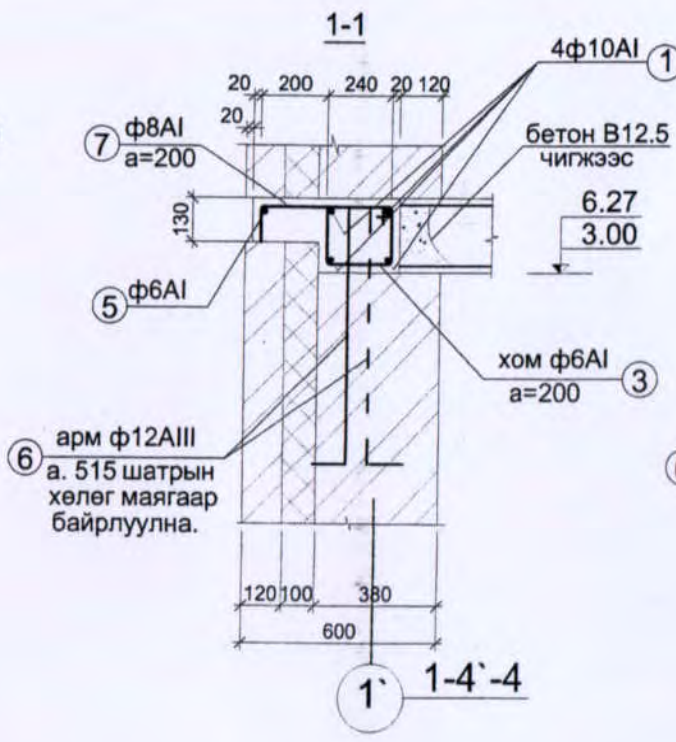
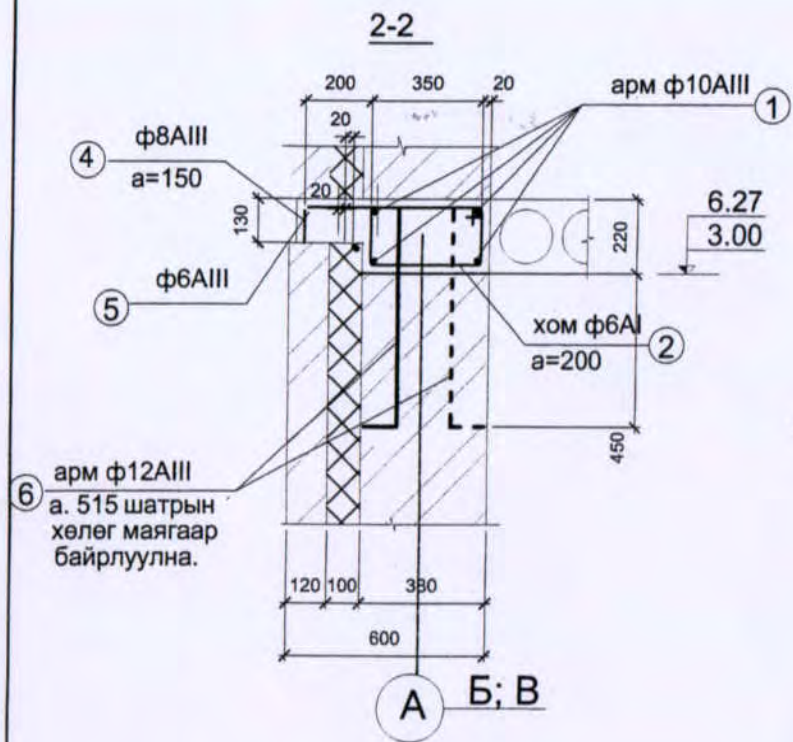
Марк поз	Тэмдэглэгээ	Нэр	Тоо / ш /	Жин кг	Тайлбар
	Г1.040.1-3ГД1.08.100	Гагнамал хэлхээ GX14.4	1	4.8	
		Хэсэг			
1	-111	φ10 AI, ГОСТ 5781-82* L=1420	4	0.88	
2	-112	φ6 AI, ГОСТ 5781-82* L=460	4	0.102	
3	-113	φ6 AI, ГОСТ 5781-82* L=360	11	0.08	
9	-118	φ6 AI, ГОСТ 5781-82* L=1190	11	0.67	
	Г1.040.1-3ГД1.08.100	Гагнамал хэлхээ GX25.4	1	7.57	
		Хэсэг			
1	-111	φ10 AI, ГОСТ 5781-82* L=2460	4	1.53	
2	-112	φ6 AI, ГОСТ 5781-82* L=460	4	0.102	
3	-113	φ6 AI, ГОСТ 5781-82* L=360	11	0.08	

Марк поз	Загвар бүдүүвч
9	

1. Сувгийн нүхний арматурчлалыг /Г1.040.1-3Г дэвтэр1/ албомын дагуу хийж гүйцэтгэнэ.
2. Поз. 9-ийн алхамыг сувгийн нүхний хэмжээ 140x140мм-ийн байх үед 250мм-ээр, сувгийн нүхний хэмжээ 140x270мм байх үед 400мм-ийн алхамтайгаар тус тус байрлуулна.

<p>БАРИЛГЫН ЗУРАГ ТӨСЛИЙН "ГОЛОМТ ӨРГӨӨ" ХХК</p>	100 Хүүхдийн цэцэрлэг		Зөвшөөрөлцсөн		
	Архитектор	Б. Цогт	БА	Б. Цогт	
	Инженер	А.Оюунчимэг	ХС	Ч. Цэцэг	
	Гүйцэтгэсэн	А.Оюунчимэг	ЦБУ	Ц. Дуламсүрэн	
			Цах	А. Бямбасүрэн	
		Хол	А. Бямбасүрэн		
					ББ
					Масштаб: М1:100
					үе шат хуудас бүх хуудас
					А3 14 19
					2010





Угсармал эдэлхүүний түүвэр

Д/Д	Тэмдэглэгээ	Нэр	Тоо / ш /	Жин кг
Хучилт /1,2-р давхар/				
X-1	Цуврал В1. 141-1 дэв.1	ГХНХ59-12	88	
X-2	Цуврал В1. 141-1 дэв.1	ГХНХ59-8.	8	

Сүхбаатар аймаг, Халган сум. ЕТӨН-1  
 НЭГ МАЯГИЙН БА  
 ДАВТАН ХЭРЭГЛЭХ  
 ЗУРГИЙН ХОЛБОЛТ  
 ИНЖЕНЕР  
 ГҮЙЦЭТГЭСЭН  
 ШАЛГАСАН  
 ЭНЭ ХҮҮДАС  
 ЗАСВАРТАЙ, ЗАСВАРГУЙ, ХТЧИНГҮЙ  
 Ч.ОЮУНЭРДЭНЭ  
 Ч.САРУУЛ  
 Ч.ОЮУНЭРДЭНЭ



# Материалын тодорхойлолт

Марк позиц	Загвар бүдүүвч
1	
2	
3	
4	
6	
7	
8	
9	

6.27  
3.00

арм ф10AIII ①

арм ф6AI a=200 ②

ЭНЭ ХУУДАС ЗАСВАРТАЙ, ЗАСВАРГУЙ, ХҮЧИНГТМ	Ч.Оюунчирдэнэ
ЭНЭ ТӨСЛИЙН БА ДАВТАН ХЭРЭГЛЭХ ЗУРГИЙН ХОЛБОЛТ	Ч.Саруул
ИНЖЕНЕР	Ч.Оюунчирдэнэ
ГҮЙЦЭТГЭСЭН	
ШАЛГАСАН	

поз	Тэмдэглээ	нэр	Тоо(ш)	эзэлхүүн
Төмөр бетон бүс /1-р давхар/				1021.7кг
1	ГОСТ5781-82	Ф10AI L=584.5у/м	-	360.6
2	ГОСТ5781-82	хомф6AI L=1200	219	58.3
3	ГОСТ5781-82	ф6AI L=980	308	67.0
4	ГОСТ5781-82	ф8AI L=1550	291	178.2
5	ГОСТ5781-82	ф6AI L=146.1у/м	-	32.4
6	ГОСТ5781-82	Ф12AIII L=680	284	171.5
7	ГОСТ5781-82	ф8AI L=720	411	116.8
8	ГОСТ5781-82	хомф6AI L=720	116	18.5
9	ГОСТ5781-82	хомф6AI L=940	88	18.4
	Материал	Бетон В12.5	-	7.73м3
Төмөр бетон бүс /2-р давхар/				1021.7кг
1	ГОСТ5781-82	Ф10AI L=584.5у/м	-	360.6
2	ГОСТ5781-82	хомф6AI L=1200	219	58.3
3	ГОСТ5781-82	хомф6AI L=980	308	67.0
4	ГОСТ5781-82	ф8AI L=1550	291	178.2
5	ГОСТ5781-82	ф8AI L=146.1 у/м	-	32.4
6	ГОСТ5781-82	Ф12AII L=680	284	171.5
7	ГОСТ5781-82	ф8AI L=720	411	116.8
8	ГОСТ5781-82	хомф6AI L=720	116	18.5
9	ГОСТ5781-82	хомф6AI L=940	88	18.4
	Материал	Бетон В12.5		7.73м3
Цутгамал хэсэг ЦХ-4/2ш/				36.3кг
10	ГОСТ5781-82	ф10AIII L=6400	3	11.8
11	ГОСТ5781-82	ф12AIII L=6400	3	17.0
12	ГОСТ5781-82	хомф8AI L=660	29	7.5
	Материал	Бетон В20		0.48м3
Нэмэгдэл арматур				60.9кг
13		ф10AI L=2190	48	64.85
14		ф10AI L=2880	48	85.29
15		ф10AI L=1540	16	15.20
16		хомф6AI L=1010	48	10.76

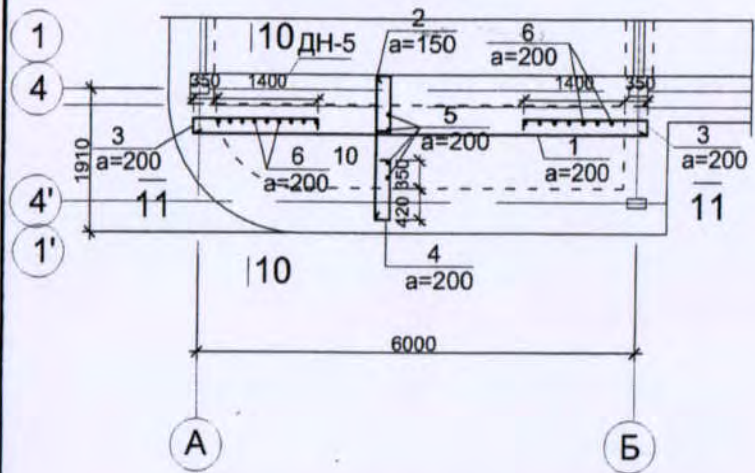
- Уг зургийг бусад зургуудтай хамтатган үзэж ажлыг гүйцэтгэнэ.
- Төмөр бетон бүсийг хучилтын түвшинд 150 маркийн бетоноор барилгын эргэн тойронд тасралтгүйгээр цутгаж хийх бөгөөд зурагт үзүүлсний дагуу бэхэлгээ арматурыг 520 мм-ийн алхамтайгаар шатлын хөлгийн эрэмбээр ханын уртын дагууд байрлуулна. Төмөр бетон бүсний булан уулзварт нэмэгдэл арматур тавьж өгнө.

Жин  
кг

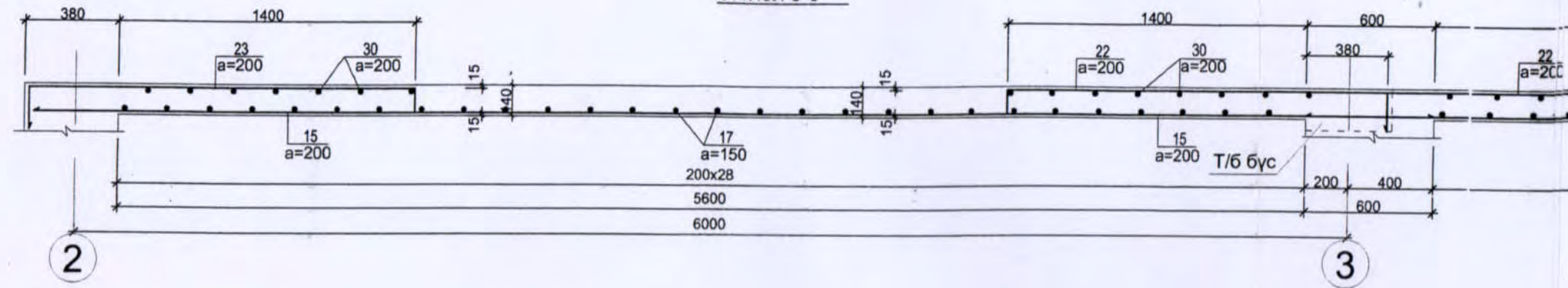
 БАРИЛГЫН ЗУРАГ ТӨСЛИЙН "ГОЛОМТ ӨРГӨӨ" ХХК	100 Хүүхдийн цэцэрлэг			ББ		
	Архитектор	Б. Цогт	 Хучилтын огтлолууд 1-1-7-7, 13-13, 15-15, материалын түүвэр	Масштаб: М1:100		
	Инженер	А.Оюунчимэг		үе шат	хуудас	бүх хуудас
	Гүйцэтгэсэн	А.Оюунчимэг	ЕГ шифр: ГӨ-10-08	А3	15	19
		ТГ шифр:	2010			



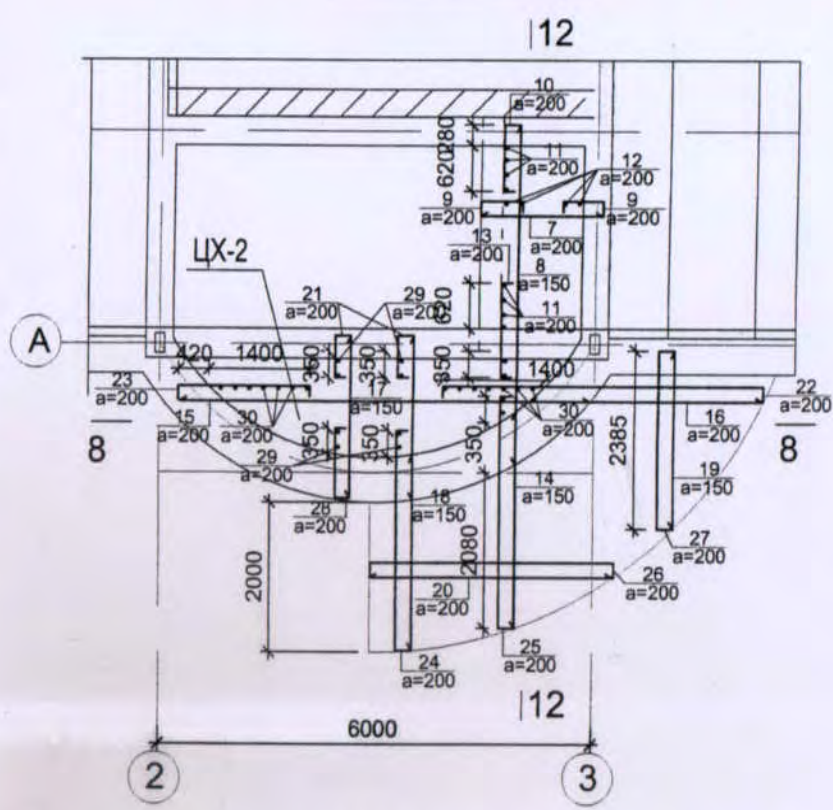
**Цутгамал хучилт ЦХ-1-ийн  
арматурчлал**



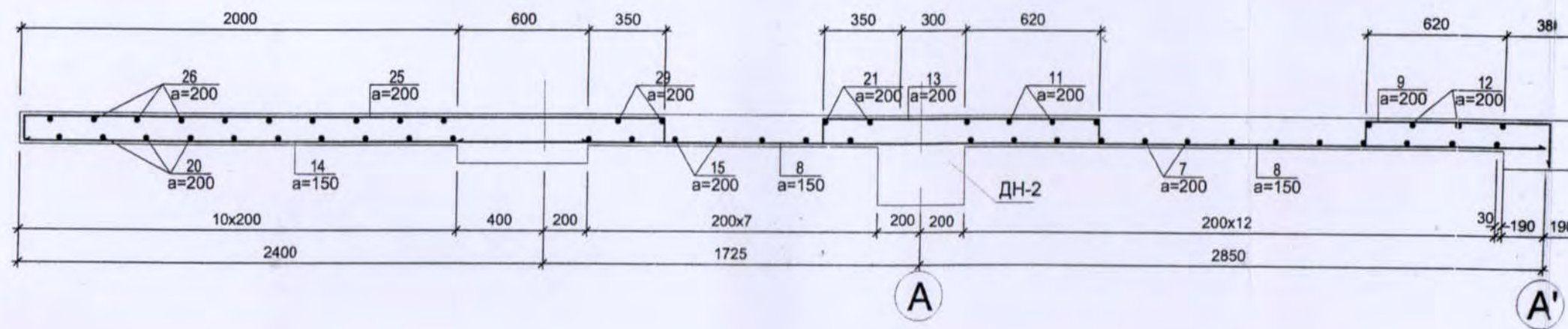
**Огллол 8-8**



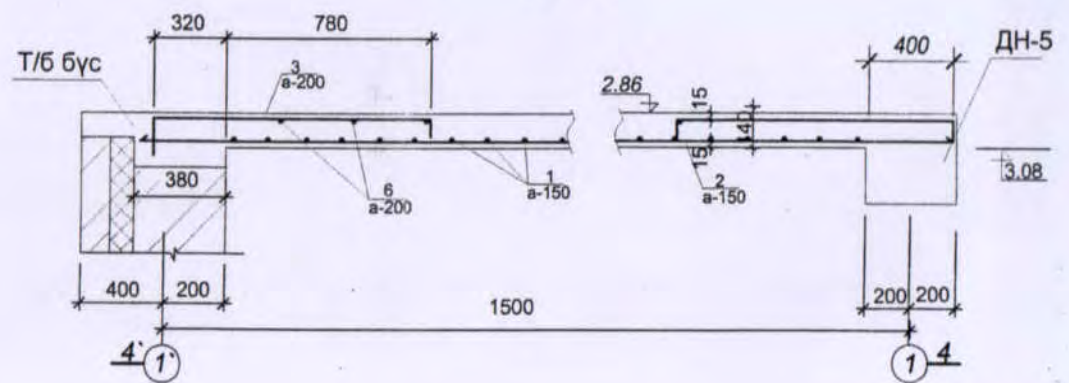
**Цутгамал хучилт ЦХ-2-ийн  
арматурчлал**



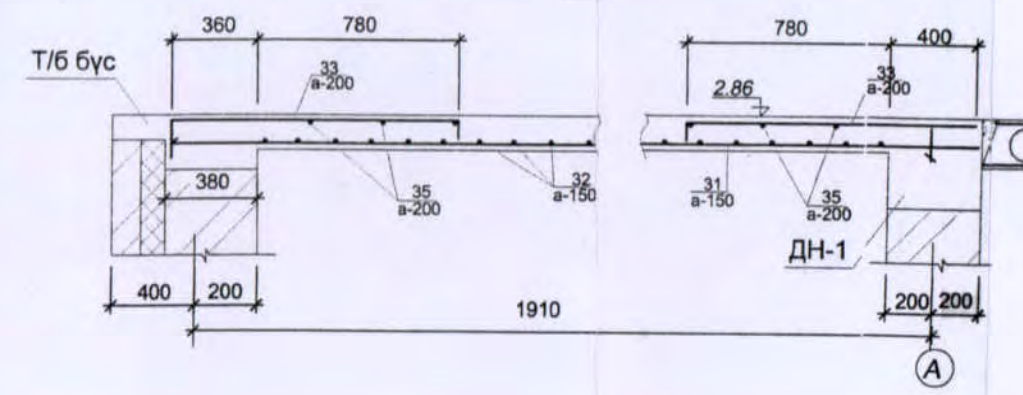
**Огллол 12-12**



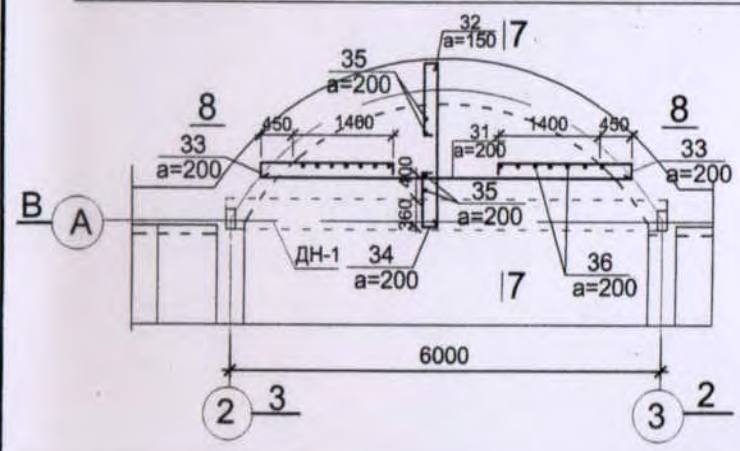
**10-10**



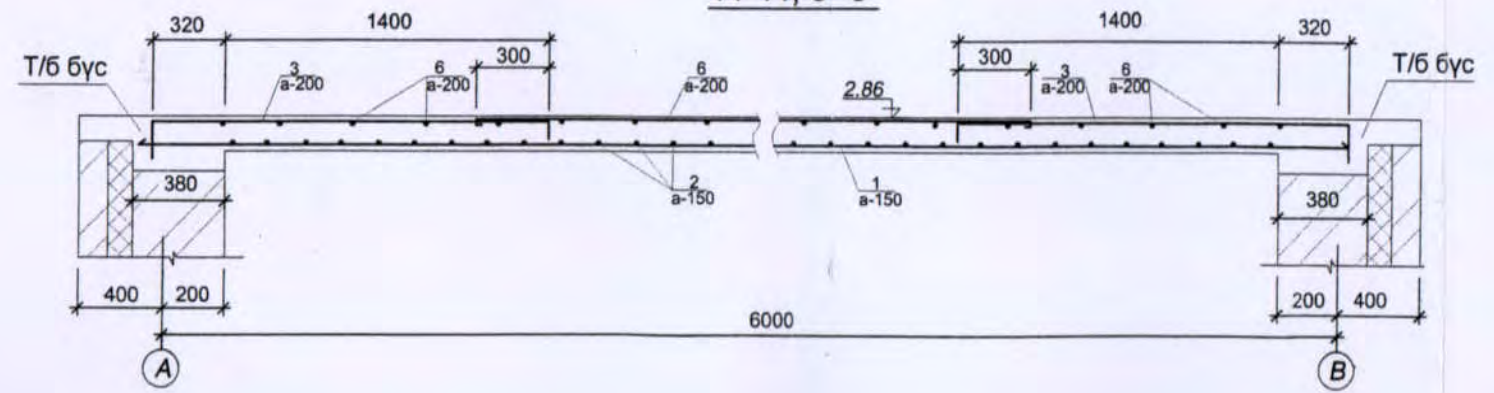
**7-7**



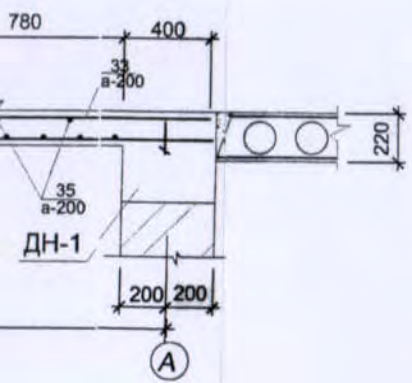
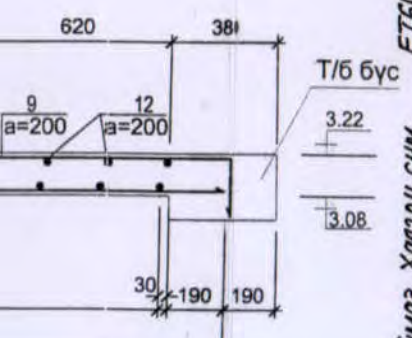
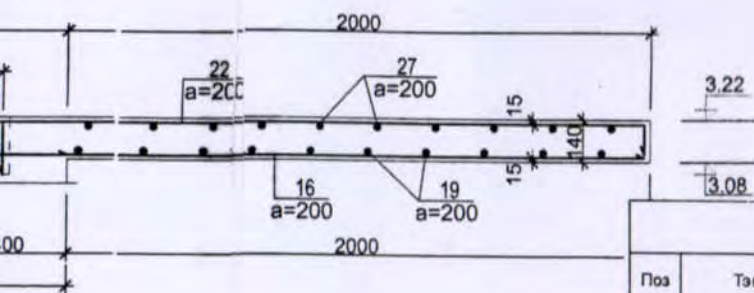
**Цутгамал хучилт ЦХ-3-ийн арматурчлал**



**11-11, 8'-8'**







Сүхбаатар аймаг, Халзач сум. ЕТЭН №1

НЭГ МАЛГИЙН БА  
ДАВТАН ХЭРЭГЛЭХ  
ЗУРГУУЙН ХОЛБООЛТ

ЭНЭ ХУУДАС:  
ЗАСВАРТАЙ, ЗАСВАРГУЙ, ХУЧИНГУЙ


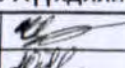
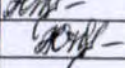
Инженер-  
ГҮЙЦЭТГЭСЭН  
ШАЛГАСАН

Ч.Оюунчимэг  
Ч.Саруул  
Ч.Оюунчимэг

Материалын тодорхойлолт						
Поэ	Тэмдэглэгээ	Нэр		Тоо	Хүнд /кг/	
					Нэгж	Нийт
<b>Цуггамал хучилт-1</b>						
<b>ЦХ-1 /4ш/</b>						
				1		<b>166.8814</b>
1	Φ 12	АI ГОСТ 5781-82	L= 6250	6	5.548838	33.29303
2	Φ 12	АI ГОСТ 5781-82	L= 2000	37	1.775628	65.69824
3	Φ 14	АI ГОСТ 5781-82	L= 2010	10	2.428911	24.28911
4	Φ 14	АI ГОСТ 5781-82	L= 1030	26	1.244666	32.36132
5	Φ 12	АI ГОСТ 5781-82	L= 5280	2	4.687658	9.375317
6	Φ 12	АI ГОСТ 5781-82	L= 150	14	0.133172	1.86441
<b>Материал БМ 300 V=1.96м3</b>						
<b>ЦХ-2</b>						
7	Φ 12	АIII ГОСТ 5781-82	L= 1700	13	1.509284	19.62069
8	Φ 12	АIII ГОСТ 5781-82	L= 4800	6	4.261508	25.56905
9	Φ 14	АI ГОСТ 5781-82	L= 820	26	0.990899	25.76338
10	Φ 14	АIII ГОСТ 5781-82	L= 1160	6	1.40176	8.410559
11	Φ 12	АIII ГОСТ 5781-82	L= 1700	8	1.509284	12.07427
12	Φ 14	АIII ГОСТ 5781-82	L= 2500	4	3.021034	12.08414
13	Φ 14	АI ГОСТ 5781-82	L= 1590	6	1.921378	11.52827
14	Φ 12	АI ГОСТ 5781-82	L= 2900	11	2.574661	28.32127
15	Φ 12	АI ГОСТ 5781-82	L= 5700	10	5.06054	50.6054
16	Φ 12	АI ГОСТ 5781-82	L= 3300	16	2.929786	46.87658
17	Φ 12	АI ГОСТ 5781-82	L= 2100	27	1.86441	50.33906
18	Φ 12	АI ГОСТ 5781-82	L= 2700	7	2.397098	16.77969
19	Φ 12	АI ГОСТ 5781-82	L= 2400	17	2.130754	36.22281
20	Φ 12	АI ГОСТ 5781-82	L= 3350	10	2.974177	29.74177
21	Φ 14	АI ГОСТ 5781-82	L= 820	27	0.990899	26.75428
22	Φ 14	АI ГОСТ 5781-82	L= 4620	9	5.582871	50.24584
23	Φ 14	АI ГОСТ 5781-82	L= 2080	8	2.5135	20.108
24	Φ 14	АI ГОСТ 5781-82	L= 3159	10	3.817379	38.17379
25	Φ 14	АI ГОСТ 5781-82	L= 3320	11	4.011933	44.13127
26	Φ 14	АI ГОСТ 5781-82	L= 3560	10	4.301952	43.01952
27	Φ 14	АI ГОСТ 5781-82	L= 2645	8	3.196254	25.57003
28	Φ 14	АI ГОСТ 5781-82	L= 1196	16	1.445263	23.1242
29	Φ 12	АI ГОСТ 5781-82	L= 5900	4	5.238103	20.95241
30	Φ 12	АI ГОСТ 5781-82	L= 1700	14	1.509284	21.12998
<b>Материал БМ 300 V=4.51м3</b>						
<b>ЦХ-3 /2ш/</b>						
31	Φ 12	АIII ГОСТ 5781-82	L= 5690	8	5.051662	40.4133
32	Φ 12	АIII ГОСТ 5781-82	L= 2200	35	1.953191	68.36168
33	Φ 14	АIII ГОСТ 5781-82	L= 2110	12	2.549753	30.59703
34	Φ 14	АIII ГОСТ 5781-82	L= 1020	26	1.232582	32.04713
35	Φ 14	АIII ГОСТ 5781-82	L= 5690	11	6.875873	75.63461
36	Φ 14	АIII ГОСТ 5781-82	L= 2200	26	2.65851	69.12126

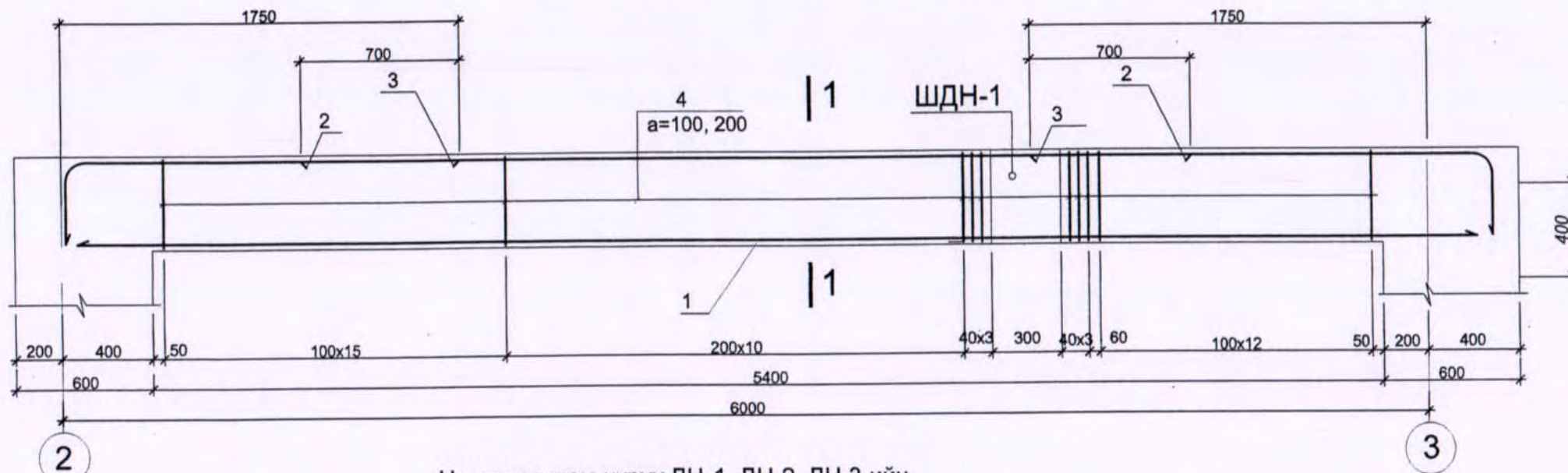
Материал БМ 300 V=2.03м3					
Марк позиц	Загвар бүдүүвч	Марк позиц	Загвар бүдүүвч	Марк позиц	Загвар бүдүүвч
3	110 1720 150	21	110 560 150	28	150 936 110
4	110 770 150	22	110 4350 150	33	110 1850 150
9	110 560 150	23	150 1770 110	34	150 760 110
10	110 900 150	26	110 1770 110		
13	110 900 150	27	110 2645 150		

УЛАСЫН ТАСГААРЫН  
Төрийн захиргаа  
2010.11.29

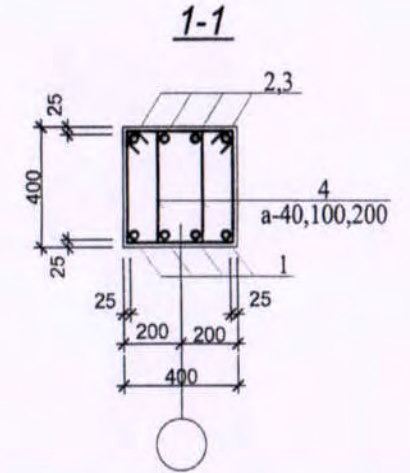
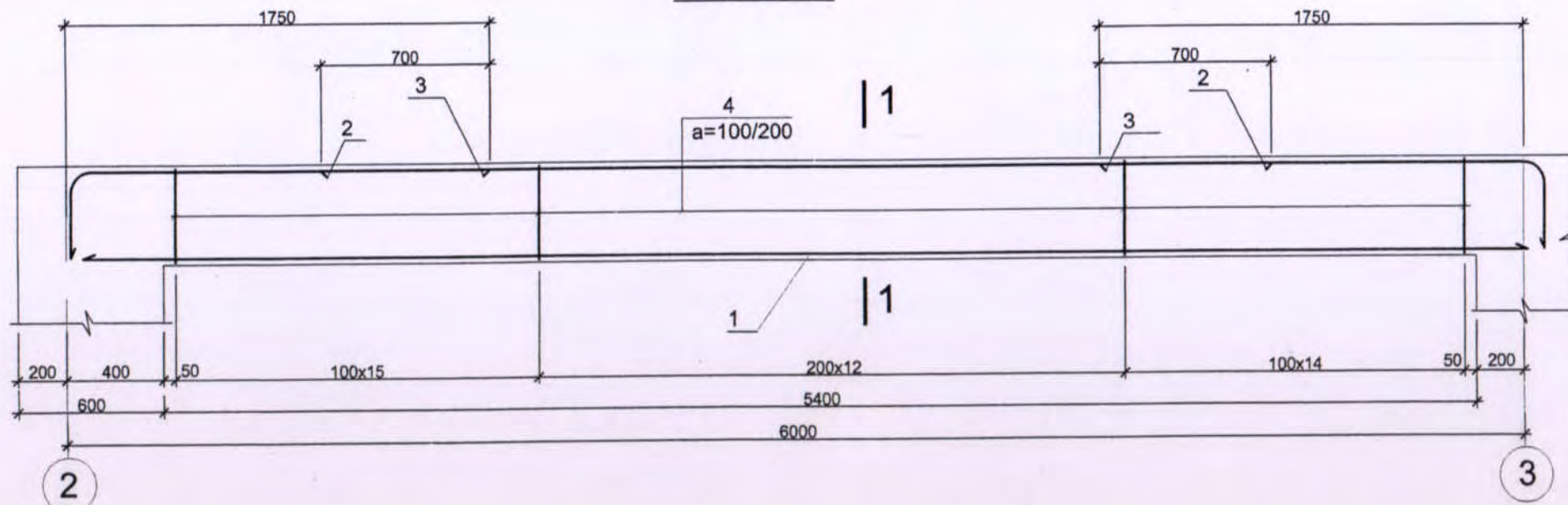
 БАРИЛГЫН ЗУРАГ ТЭСЛИЙН <b>"ГОЛОМТ ӨРГӨӨ"</b> ХХК	<b>100 Хүүхдийн цэцэрлэг</b>			<b>ББ</b>		
	Архитектор	Б. Цогт	 Цуггамал хучилт ЦХ-1, ЦХ-2, ЦХ-3-ийн арматурчлал, огтлолууд	Масштаб: М1:100		
	Инженер	А.Оюунчимэг		үе шат	хуудас	бүх хуудас
	Гүйцэтгэсэн	А.Оюунчимэг	 ЕГ шифр: ГӨ-10-08 ТГ шифр:	А3	16	19
						2010



Цутгамал дам нуруу ДН-2-ийн арматурчлал



Цутгамал дам нуруу ДН-1, ДН-2, ДН-3-ийн арматурчлал



Сүхбаатар аймаг, Халзан сум ЕТБ №1

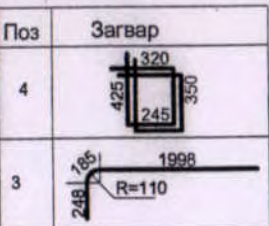
НЭГ МАЯГИЙН БА ДАВТАН ХЭРЭГЛЭХ ЗУРГИЙН ХОЛБОЛТ	ЭНЭ ХУУДАС: <del>МОНГОЛЫН ЗАСВАРГУЙН ХУУЛИЙН</del>
ИНЖЕНЕР	Ц.Оюунчимэг (Ц.О.О.Б.)
ГҮЙЦЭТГЭСЭН	Ц.Сархуу (С.С.)
ШАЛГАСАН	Ц.Оюунчимэг (Ц.О.О.Б.)

Тайлбар

- 1.Цутгамал дам нурууг В20 ангийн бетоноор цутгаж хийнэ. Бетон нь 70%-ийн бэхжлээн аваагүй байхад хэв хашмалыг задлах, төмөр бетон цутгах технологийн горим зөрчих, хасах температурт бетоны ажил явуулах зэргийг хатуу хориглоно.
- 2.Ажлын арматурт АIII ангийн, хөндлөн арматурт АI ангийн арматурыг сонгосон.
3. Уг зургийг бусад зургуудтай хамтатган үзэж ажлыг гүйцэтгэнэ.

Материалын тодорхойлолт					
Поз	Тэмдэглэгээ	Нэр	Тоо	Хүнд /кг/	
				Нэгж	Нийт
Цутгамал дам нуруу					
ДН-1, ДН-2, ДН-3 /6ш/					
1	∅ 25	АI ГОСТ 5781-82 L= 6400	4	24.6615	98.646
2	∅ 25	АI ГОСТ 5781-82 L= 2200	8	8.47739	67.819
3	∅ 22	АI ГОСТ 5781-82 L= 2600	4	7.75851	31.034
4	∅ 8	АI ГОСТ 5781-82 L= 1340	41	0.52874	21.678
Материал БМ 300 V=1.02м3					
ДН-2 /2ш/					
1	∅ 25	АIII ГОСТ 5781-82 L= 6400	4	24.6615	98.646
2	∅ 25	АIII ГОСТ 5781-82 L= 2200	8	8.47739	67.819
3	∅ 22	АI ГОСТ 5781-82 L= 2600	4	7.75851	31.034
4	∅ 8	АIII ГОСТ 5781-82 L= 1340	46	0.52874	24.322
Материал БМ 300 V=1.02м3					

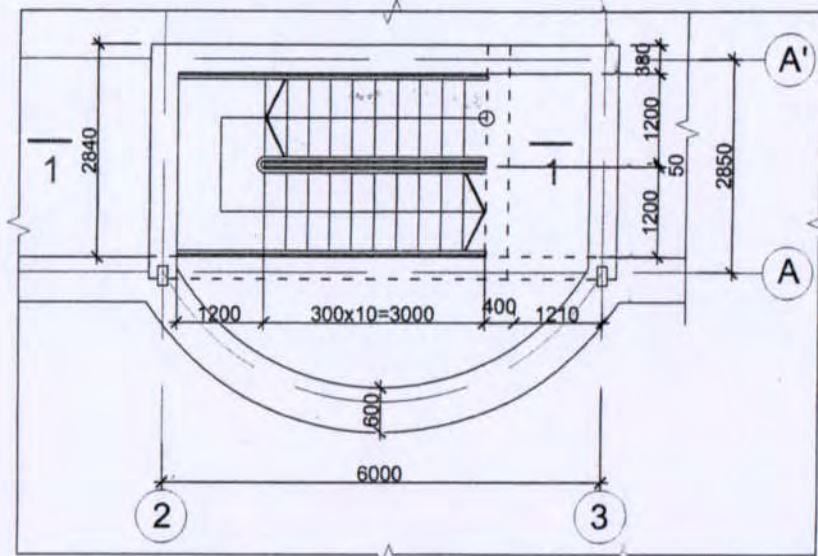
ХЭСГИЙН ТОДОРХОЙЛОЛТ



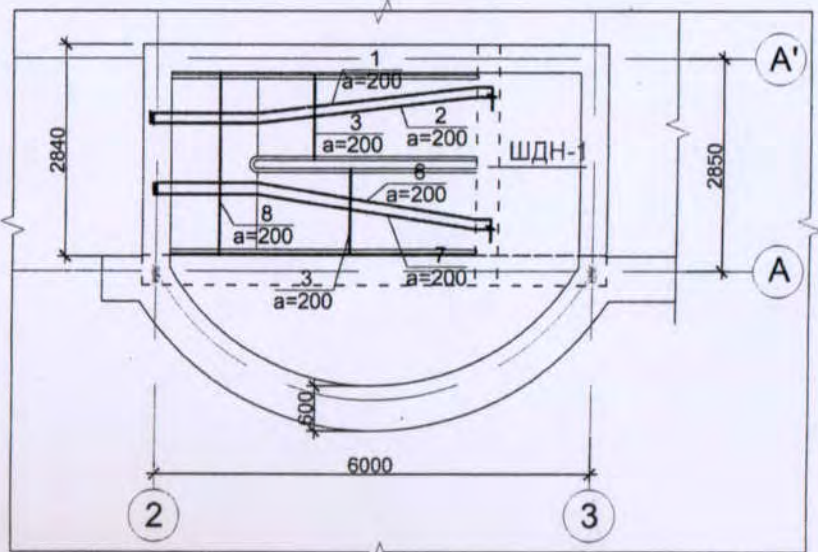
<p>БАРИЛГЫН ЗУРАГ ТӨСЛИЙН "ГОЛОМТ ӨРГӨӨ" ХХК</p>	100 Хүүхдийн цэцэрлэг			ББ		
	Архитектор	Б. Цогт		Цутгамал дам нуруу ДН-1, ДН-2, ДН-3-ийн арматурчлал, материалын түүвэр		
	Инженер	А.Оюунчимэг			Масштаб: М1:100	
	Гүйцэтгэсэн	А.Оюунчимэг			ЕГ шифр: ГӨ-10-08	
				ТГ шифр:		
			А3 17 19			
			2010			



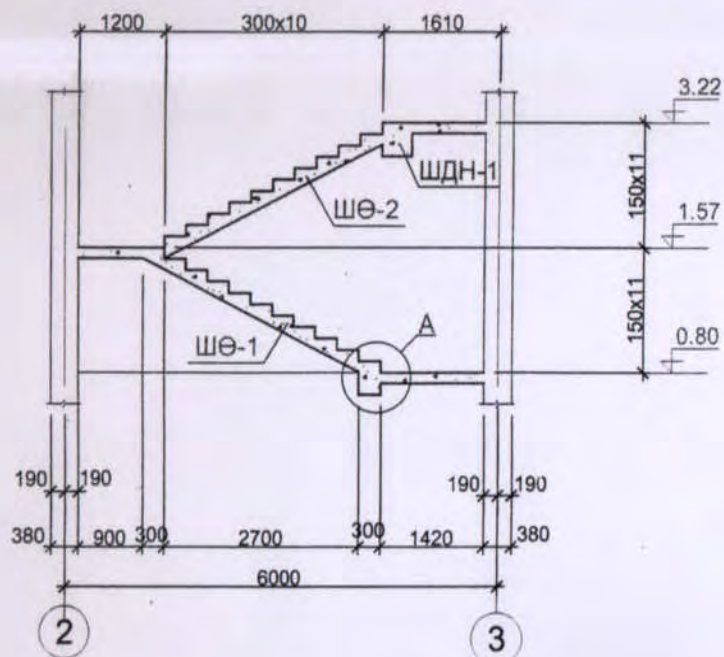
Шатны байгуулалт



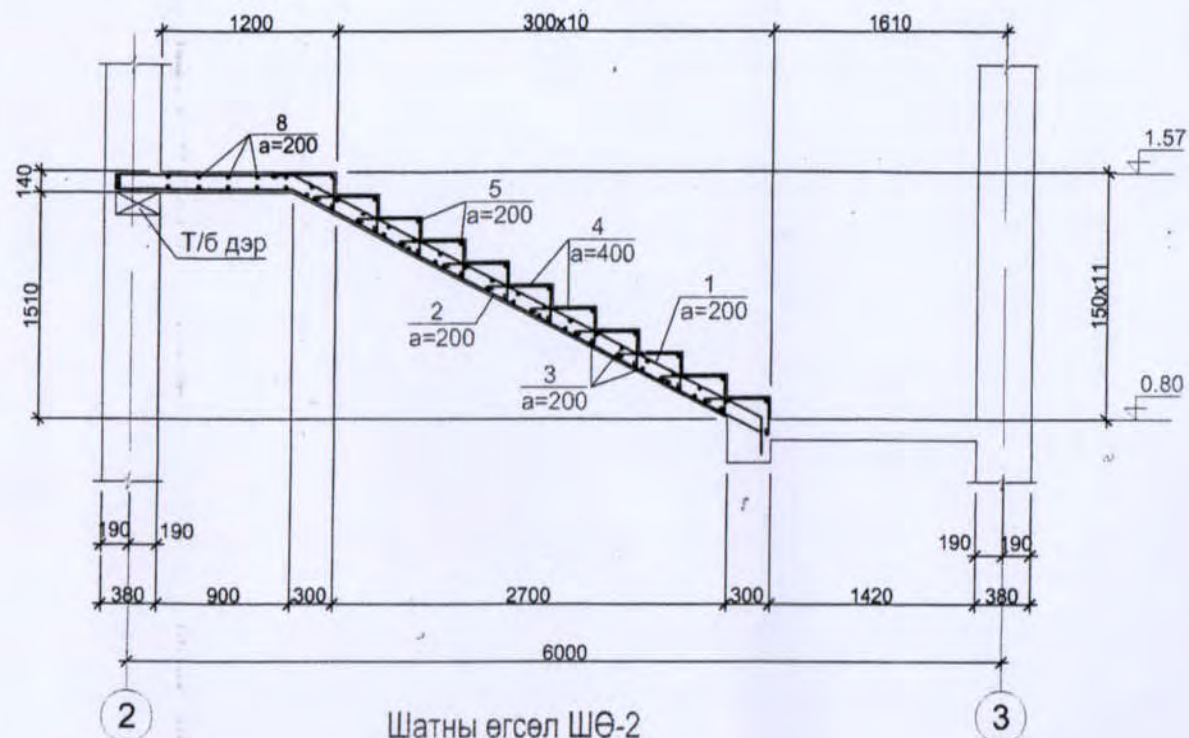
Шатны арматурчлал



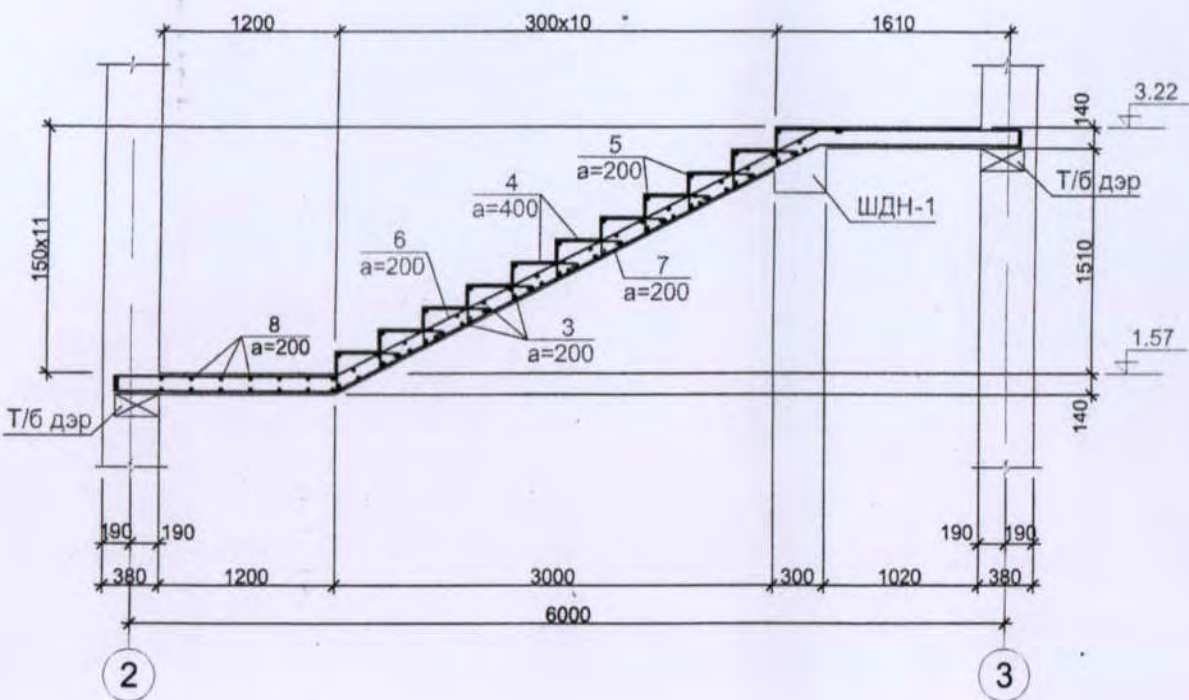
Огллол 1-1



Шатны өгсөл ШӨ-1



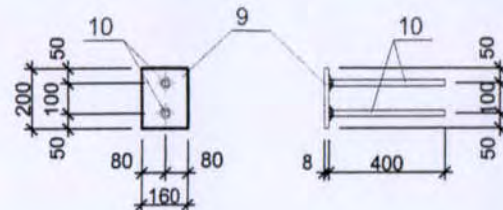
Шатны өгсөл ШӨ-2



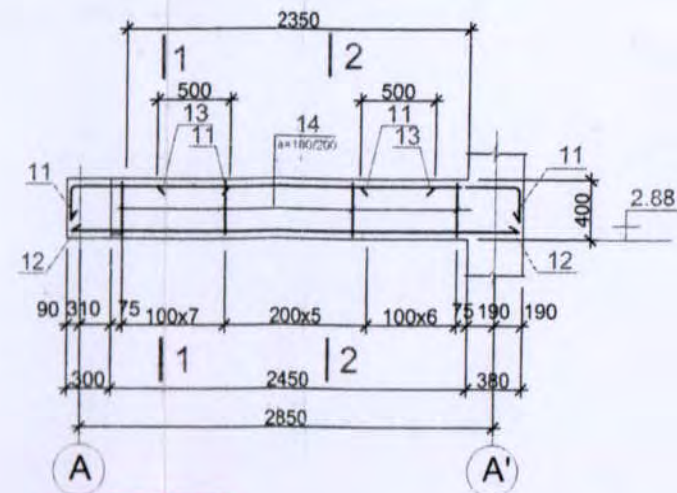
Хэсэглэл-А



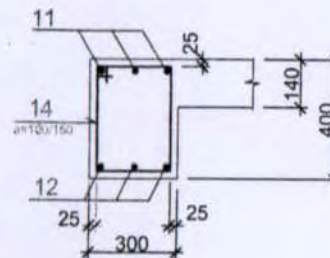
Суулгах нарийвч СН-1



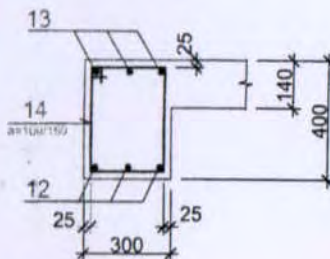
Шатны дамнуруу ШДН-1



Огллол 1-1



Огллол 2-2



Хэсгийн тодорхойлолт

Поз	Загвар
1	120   1180   3615   300
2	120   1200   3600
4	430   230
6	120   1476   3694   1380   120
7	120   1500   3680   1396   120
14	425   325   350   250

Сүхбаатар аймэг, Халзан сум, ЕТБ№1  
 ЭНЭ ХУДАС  
 ЗАСВАРТАЙ, ХУЧИНГИ  
 И-ИМЭНЕР  
 ГҮЙЦЭГТЭСЭН  
 ШАЛГАСАН  
 и оюундэвэнэ М.Сүрб  
 У.Саруул  
 и оюундэвэнэ И.Сүрб

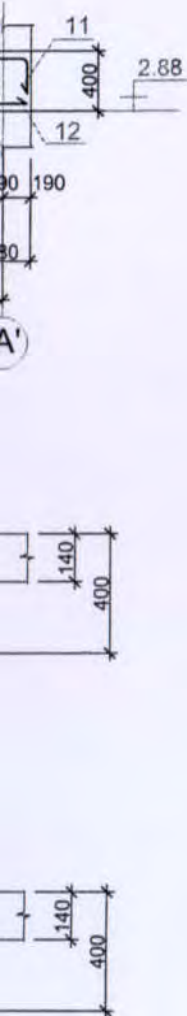
Поз	
1	
2	
3	
4	
5	
6	
7	
8	
9	
10	
11	
12	
13	
14	

- Э
- Ц
- Ц
- Ц
- Д
- бу
- ту
- хэ
- Ц
- гэ
- Ба
- ёс
- ба
- хи
- Цу

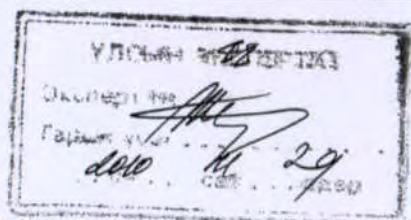


Материалын тодорхойлолт


Поз	Тэмдэглэгээ	Нэр	Тоо	Хүнд /кг/	
				Нэгж	Нийт
<b>Цутгамал шат</b>					
<b>ШӨ-1</b>					
			1		<b>102.4974</b>
1		∅ 14 AIII ГОСТ 5781-82 L= 5215	6	6.301877	37.81126
2		∅ 14 AIII ГОСТ 5781-82 L= 4920	6	5.945395	35.67237
3		∅ 8 AI ГОСТ 5781-82 L= 1150	34	0.453772	15.42824
4		∅ 8 AI ГОСТ 5781-82 L= 660	33	0.260425	8.59404
5		∅ 8 AI ГОСТ 5781-82 L= 1150	11	0.453772	4.991488
Материал БМ 300 V=1.6м3					
<b>ШӨ-2</b>					
			1	<b>146.3404</b>	<b>146.3404</b>
3		∅ 8 AI ГОСТ 5781-82 L= 1150	36	0.453772	16.33578
4		∅ 8 AI ГОСТ 5781-82 L= 630	33	0.248588	8.203402
5		∅ 8 AI ГОСТ 5781-82 L= 1150	11	0.453772	4.991488
6		∅ 14 AIII ГОСТ 5781-82 L= 6380	6	7.709679	46.25807
7		∅ 14 AIII ГОСТ 5781-82 L= 6400	6	7.733847	46.40308
8		∅ 8 AI ГОСТ 5781-82 L= 2550	24	1.006189	24.14854
Материал БМ 300 V=1.6м3					
<b>Суулгах нарийвч СН-1</b>					
			24	<b>0.806615</b>	<b>19.35876</b>
9		- 80 x 8 L= 100	1	0.56	0.56
10		∅ 10 AIII ГОСТ 5781-82* L= 200	2	0.123308	0.246615
<b>ШДН-1</b>					
			1	<b>39.93018</b>	<b>39.93018</b>
11		∅ 20 AIII ГОСТ 5781-82 L= 1150	6	2.836073	17.01644
12		∅ 18 AIII ГОСТ 5781-82 L= 630	3	1.258476	3.775429
13		∅ 12 AIII ГОСТ 5781-82 L= 1150	3	1.020986	3.062959
14		∅ 8 AI ГОСТ 5781-82 L= 6790	6	2.679226	16.07535
Материал БМ 300 V=0.38м3					



Тайлбар



- Энэ зургийг БА- ББ- тай хамт үзнэ.
- Цутгамал шатны бетоны анги В20 арматурын анги А I, AIII байна.
- Цутгамал шатны ажлын арматур AIII ГОСТ 5781-82-ын арматур байхаар зураг төсөлд тусгасан.
- Цутгамал шатыг дамнуруутай хамт цутгана. Хамгаалалтын үе 20мм байна.
- Дээр дурьдсан арматураас өөр төрлийн арматур ашиглах тохиолдолд арматурын багц бүрээс 45см урт дээж авч зохих эрх бүхий мэргэжлийн байгууллагаар шалгуулж зураг төсөлд тусгасан арматуртай тохирч байгаа бол зохиогчийн зөвшөөрлөөр барилгын хийц эдэлхүүнд хэрэглэнэ.
- Цутгамал төмөр бетон эдэлхүүнд хэрэглэх бүх төрлийн арматурыг зөв хадгалсан, зэвэрч гэмтээгүй байх шаардлагатай
- Бетоныг нар салхины шууд үйлчлэлээс хамгаалж байнгын чийглэг нөхцөлд байхаар арчлах ёстой. Бүтээцийн жингээс даац авахгүй элементийн болон хацрын хашлагыг бетоны гадарга ба өнцөг булан нь өөрийгөө даах болсон үед хэвийг задалж болно. Харин бусад тохиолдолд хийц элемент 70-аас доошгүй хувийн бэхжил авсны дараа хэв хашмалыг хуулна.
- Цутгамал төмөр бетон шатны ажлыг хийх хөлдөөх аргаар бэхжүүлэхийг хатуу хориглон.

 БАРИЛГЫН ЗУРАГ ТӨСЛИЙН "ГОЛОМТ ӨРГӨӨ" ХХК	100 Хүүхдийн цэцэрлэг			ББ		
	Архитектор	Ц. Баярбат	Шат, шатны арматурчлал	Масштаб: М1:100		
	Инженер	А.Оюунчимэг		үе шат	хуудас	бүх хуудас
	Гүйцэтгэсэн	А.Оюунчимэг	ЕГ шифр: ГӨ-10-08	А3	18	19
		ТГ шифр:	2010			



