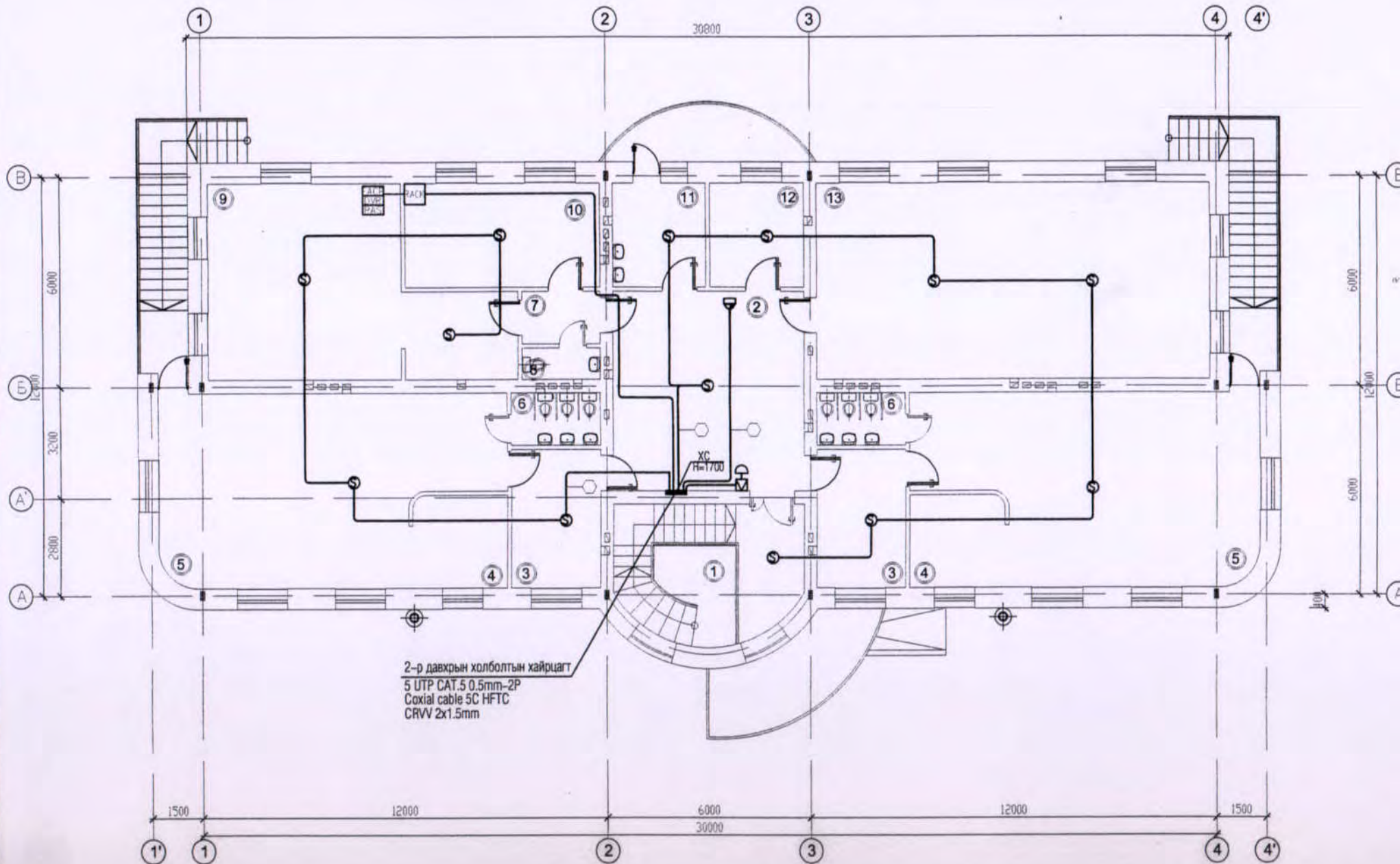


2-р давхрын байгуулалт



2-р давхрын холболтын хайрцагт
 5 UTP CAT.5 0.5mm-2P
 Coaxial cable 5C HFTC
 CRVV 2x1.5mm

ӨРӨӨНИЙ ТОДОРХОЙЛОЛТ			
Д/д	Өрөөний нэр	Талбай /м.кв/	Люкс /лк/
1	Шат	3.58 m2	75
2	Коридор	50.00 m2	75
3	Хувцас солих өрөө	3.66 m2	75
4	Хөнжил гулас хадгалах өрөө	2.87 m2	100
5	Тоглох амрах өрөө	1.58 m2	200
6	Ариун цэврийн өрөө x2	10.73 m2	50
7	Коридор	6.86 m2	75
8	Ариун цэврийн өрөө	51.10 m2	50
9	Захиргааны өрөө	4.66 m2	200
10	Багш ажилчдын өрөө	42.85 m2	200
11	Угаалгын өрөө	6.86 m2	200
12	Цагаан хэрэглэлийн өрөө	10.73 m2	200
13	Хөгжим, гимнастик	14.72 m2	200

Тэмдэг	Нэр
⊙	Галын дохиололын утаа мэдрэгч
⊕	Галын дохиололын дулаан мэдрэгч
⊖	Хяналтын камер /Dome camera/
⊗	Хяналтын камер /Box camera/
⊠	Галын дохиололын дуут дохиологч
⊡	Галын дохиололын гар мэдээлэгч
⊢	Галын дохиололын станц /FACP/
⊣	Хяналтын камерийн станц /DVR/
⊤	Хяналтын камерийн ажиглалтын дэлгэц /Monitor/
⊥	Хананы чанга яригч
⊦	Таазны чанга яригч
⊧	Зарлал мэдээллийн системийн станц

Тэмдэг	Утасны марк	Зориулалт
⊙	UTP CAT.5E 0.5mm-4P	Интернет Домофон
⊕	UTP CAT.5 0.5mm-2P	Телефон Галын дохиолол
⊖	Coaxial cable 5C HFTC	Кобелийн телевиз
⊗	Coaxial cable 5C HFTC CRVV 2x1.5mm	Хяналтын камерын гурс Хяналтын камерын тэмдэглэл
⊠	CRVV 2x1.5mm	Зарлах мэдээллийн систем

УЛСЫН ЭКСПЕРТИЗ
 Эксперт: *[Signature]*
 Гэрээний үнэ: *[Signature]*
 2010.09.17. сар... өдөр

[Signature]
 2010.09.06

ЭКСПЕРТИЗ
 04-07
 2010.05.16
 Засвартай
 БАРИЛГЫН ХӨГЖЛИЙН ТӨВ

Сүхбаатар аймаг, Халзан сум, ЕТbN01

НЭГ МАЯГИЙН БА ДАВТАН ХЭРЭГЛЭХ ЗУРГИЙН ХОЛБОЛТ	ЭНЭ ХУУДАС: БАСВАРТАЙ, ЗАСВАРГУЙ ХӨНӨНГӨ
ИНЖЕНЕР	А. Эрдэнэ-Очир <i>[Signature]</i>
ГҮЙЦЭТГЭСЭН	А. Эрдэнэ-Очир <i>[Signature]</i>
ШАЛГАСАН	

Зөвшөөрөлцсөн		
БА	Ц. Баянмөнх	<i>[Signature]</i>
ББ	А. Оюунчимэг	<i>[Signature]</i>
ХС	Ч. Цэцэг	<i>[Signature]</i>
ЦБУ	Ц. Дуламсүрэн	<i>[Signature]</i>
ХТ, ДГ	Д. Майцэцэг	<i>[Signature]</i>

 БАРИЛГЫН ЗУРАГ ТАСЛИЙН "ГОЛОМТ ӨРГӨӨ" ХХК	100-н хүүхдийн цэцэрлэг			ХД-8		
	Захирал	Б. Цогт	<i>[Signature]</i>	2-р давхрын холбоо дохиололын байгуулалт		
	Инженер	А. Эрдэнэ-Очир	<i>[Signature]</i>	Галын дохиолол, хяналтын камер		
	Гүйцэтгэсэн	А. Эрдэнэ-Очир	<i>[Signature]</i>	ЕГ шифр: ГӨ-10-08	Масштаб: 1:150	
Шалгасан	А. Бямбасүрэн	<i>[Signature]</i>	ТГ шифр:	АЗ	8	8
				2010 05 05		

ЗУРГИЙН ЖАГСААЛТ

№	Нэр	Марк
1	Нүүр хуудас Зургийн жагсаалт	ГДГ-01
2	Материалын түүвэр	ГДГ-02
3	Гадна дулааны байгуулалт	ГДГ-03
4	Дагуугийн зүсвэр	ГДГ-04
5	Дулааны худгийн байгуулалт ДХ-1, огтлол 1-1	ГДГ-05
6	Дулааны худгийн байгуулалт ДХ-2, огтлол 1-1	ГДГ-06
7	Угсралтын тойм, сувгийн огтлол 1-1,	ГДГ-07
8	Компенсаторын байгуулалт, огтлол 1-1	ГДГ-08
9	Оролтын зангилаа	ГДГ-09

БАРИЛГЫН ДУЛААНЫ АЧААЛАЛЫН ХҮСНЭГТ

№	Нэр	Тоо ширх.	Дулааны ачаалалын нэгж - Вт				Тайлбар
			Халаалт	Агаар сэлгэлт	Халуун ус	Бүгд	
1	100-н хүүхдийн цэцэрлэгийн барилга	-	36 000	-	Цахилгаанаар	36 000	

Ашиглах альбомын жагсаалт


№	Нэр	Марк
1	Хоолойн үл хөдлөх тулгуур	Серия Г-015-1
2	Хоолойн гулсах тулгуур	Серия В.493-1
3	Хоолойн дулаалга	60-т
4	Цутгамал бетон суваг, сувгийн эргэлтийн өнцөг	Серия Г-991-1 Вып.1
5	Угсармал бетон суваг	Серия Г 091-1

ТАЙЛБАР

/Дулаан хангамж/


- Сүхбаатар аймаг, Халзан сум, "100-н хүүхдийн цэцэрлэг"-н барилгын гадна дулааны зургийг хийж гүйцэтгэхдээ: ерөнхий төлөвлөгөө, өндөржилт, "ХАЛЗАН ДУЛААН" ОНӨААТҮҮГ-н №1/04 тоот техникийн нөхцөл, халаалт агаар сэлгэлт, зуухны зураг төсөл, газар дээр нь хийсэн хэмжилтийг үндэслэн боловсруулав.
Уг зураг төслийг боловсруулахад дараах БНБД-г ашиглав.
БНБД 23-01-09 Барилгад хэрэглэх уур амьсгал геофизикийн үзүүлэлтүүд
БНБД 41-02-13 Дулааны сүлжээ
БНБД 41-03-99 Тоног төхөөрөмж ба дамжуулах хоолойн дулаан тусгаарлалт
БНБД 3.05.05-89 Тоног төхөөрөмж дамжуулах хоолой
БНБД 12-03-04 Барилгын үйлдвэрлэлийн хөдөлмөр аюулгүй ажиллагааны дүрэм
БНБД 12-101-05 Барилга угсралтын ажилд мөрдөгдөх хөдөлмөр хамгааллын үлгэрчилсэн дүрэм
- Дулааны эх үүсвэр: Одоо байгаа хатуу түлшний зуухнаас хангагдана.
- Дулаан зөөгчийн параметр: 90/70 С
- Гадна агаарын тооцооны температур: -31.6 С
- Газар хөдлөлийн балл: 5
- Хөрсний ус: Хөрсний ус илрээгүй
- Одоо байгаа дулааны худаг ДХ-2-н хажууд шинээр худаг хийж холболт авна.
- Одоо байгаа 2 ширхэг НРЖ-60 тогооны 1 ажилладаггүй тогоог шинээр солиж, насосны хүчин чадлыг нэмэгдүүлэхээр түүвэрт утсгав.
- Хоолойг цутгамал төмөр бетон сувагт гулсах тулгуур дээр угсарна. Хоолойг пенополиуретан дулаалгын материалаар дулаалж гадуур нь шилэн даавуугаар орооно.
- Хоолойг угсрахын өмнө дотор талын хөг шороог сайтар цэвэрлэх ба угсарсны дараа хоолойн гадна талын шороо зэвийг сайн арилгасны дараа зэврэлтээс хамгаалах түрхлэг түрхэж, дулаалга хийнэ.
- Газар шорооны ажил эхлэхийн өмнө холбогдох газруудаас зохих зөвшөөрөл заавал авах буюу газар доорхи шугам сүлжээг илрүүлэх ажлыг хийх шаардлагатай.
- Сувгийн элсэн бэлтгэл, ул бетон хийхийн өмнө шуудууны налууг сайтар шалга.
- Дулааны шугамын нам цэгт юүлэгч өндөр цэгт хий гаргагч угсарна.
- Угсралтын ажил дууссаны дараа шугамыг зохих даралтаар шалгах шаардлагатай.



 БАРИЛГЫН ЗУРАГ ТӨСЛИЙН "ГОЛОМТ ӨРГӨӨ" ХХК	Сүхбаатар аймаг, Халзан сум, "100-Н ХҮҮХДИЙН ЦЭЦЭРЛЭГ"-Н БАРИЛГА ЗАСВАРЫН ЗУРАГ					
	Нүүр хуудас, тайлбар бичиг					Үе шам ГД
	Инженер	<i>С.Алмангэрэл</i>	С.Алмангэрэл	ЕГ Шифр:	Масштаб:	Огноо:
	Гүйцэтгэсэн	<i>С.Алмангэрэл</i>	С.Алмангэрэл	ГӨ-03/19		2019.04
Шалгасан	<i>Х.Уламбаяр</i>	Х.Уламбаяр	ТГ Шифр:	Зургийн дугаар	Хуудас:	
				ГД-1	9	

МАТЕРИАЛЫН ТҮҮВЭР /дулаан/

№	Тэмдэглэгээ	Нэр	Тоо ширх	хэмжих нэгж	тайлбар
1	ГОСТ 10704-91	Цахилгаан ширээстэй ган яндан φ57х3.5 у/м	265	-	
2	ГОСТ 17375-83	Хэвлэмэл отвод 90 ⁰ 57с3.5	шр	22	-
3	Серия Г.991-1 вып.1	Хоолойн гулсах тулгуур ГТ.17.15-50	шр	78	m=1.190кг
4	Пенополиуретан	Хоолойн дулаалга Ду50	у/м	265	-
5	Серия Г.991-1 вып.1	800х385(н) цутгамал төмөр бетон суваг	у/м	104	-
6	Серия Г.991-1 вып.1	Компенсаторын ниш тип Нк-1м	шр	1	-
7	Серия Г.991-1 вып.1	Дэр бетон ОП-2	шр	78	-
8	Серия Г.991-1 вып.1	Дулааны худаг 2000х2000х2000н	ком	1	-
9	Серия Г.991-1 вып.1	Дулааны худаг 2500х2500х2000н	ком	1	-
10	Серия 4.903-10	Суваг дахь үл хөдлөх тулгуур Ду50 /ГЗ.04/ шр	шр	6	m=0.128кг
11	Цуврал Г-091-1	Сувгийн хучилт ГСХ-7	шр	223	-
Зуух барилгад хийх ажил					
12	ODCON	НРЖ-60	ком	1	-
13					
14					

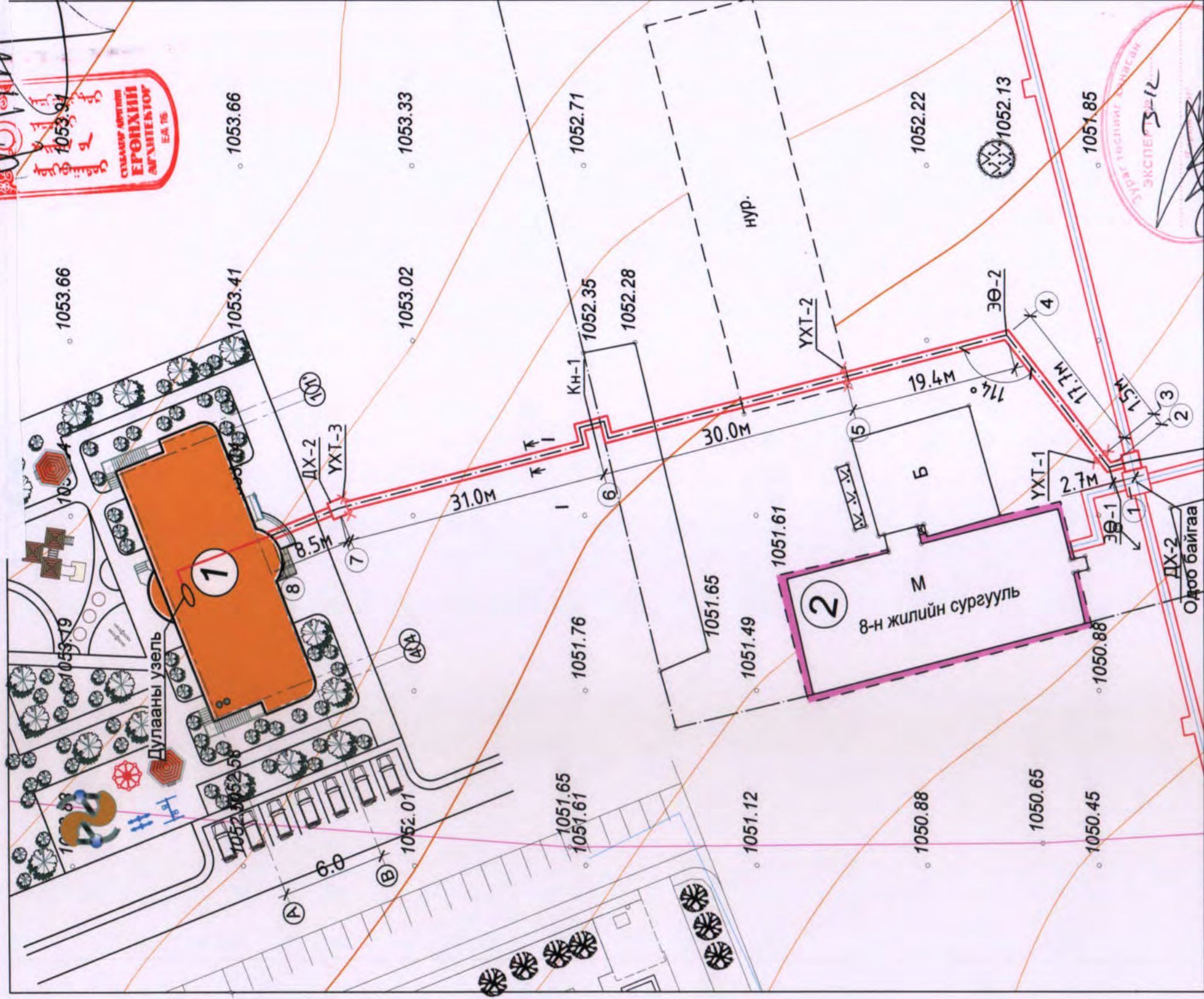
Сүхбаатар аймаг, Халзан сум. "100-Н ХҮҮХДИЙН ЦЭЦЭРЛЭГ"-Н БАРИЛГА ЗАСВАРЫН ЗУРАГ						
Материалын түүвэр					Үе шат: ГД	
 БАРИЛГЫН ЗУРАГ ТӨСЛИЙН "ГОЛОМТ ӨРГӨӨ" ХХК	Инженер	<i>С.Алтангэрэл</i>	С.Алтангэрэл	ЕГ Шифр: ГӨ-03/19	Масштаб:	Огноо: 2019.04
	Гүйцэтгэсэн	<i>С.Алтангэрэл</i>	С.Алтангэрэл	ТГ Шифр:	Зургийн дугаар:	Хуудас: 9
	Шалгасан	<i>Ут</i>	Х.Уламбаярх		ГД-2	

ГАДНА ДУЛААНЫ БАЙГУУЛАЛТ М1:500

Тайвшгалыг авч

Сүхбаатар аймгийн Ерөнхий архитектор

Ж.Батсуурь



ТАНИХ ТЭМДЭГ

- Төлөвлөж буй барилга, байгууламж /дэвсгэр зурган дээрх тэмдэглэгээ/
- Одоо байгаа барилга /дэвсгэр зурган дээрх тэмдэглэгээ/
- Төлөвлөж буй авто зам, талбай /дэвсгэр зурган дээрх тэмдэглэгээ/
- Авто зогсоол (6 ширхэг) /дэвсгэр зурган дээрх тэмдэглэгээ/
- Явган хүний зам /дэвсгэр зурган дээрх тэмдэглэгээ/
- Төлөвлөгдөж буй ногоон байгууламж /дэвсгэр зурган дээрх тэмдэглэгээ/
- Төлөвлөж байгаа хашаа, хязгаар /дэвсгэр зурган дээрх тэмдэглэгээ/
- Цэвэр усны шугам /дэвсгэр зурган дээрх тэмдэглэгээ/
- Цахилгааны шугам /дэвсгэр зурган дээрх тэмдэглэгээ/
- Бохир усны шугам /дэвсгэр зурган дээрх тэмдэглэгээ/
- Дулааны шугам /дэвсгэр зурган дээрх тэмдэглэгээ/
- Дулааны шугам /төлөвлөж буй/ /дэвсгэр зурган дээрх тэмдэглэгээ/

Д/Д	ТОДОРХОЙЛОЛТ	ТАЙЛБАР
1.	100-н хүүхдийн цэцэрлэг	Төлөвлөж буй
2.	Хуучин 8-н жилийн сургууль	Одоо байгаа



Зөвшөөрөлцсөн

УХАТ	Ц.Дуламсүрэн	<i>[Signature]</i>
ПЦ	Г.Мянгаржав	<i>[Signature]</i>
ГХД	А.Эрдэнэ-Очир	<i>[Signature]</i>

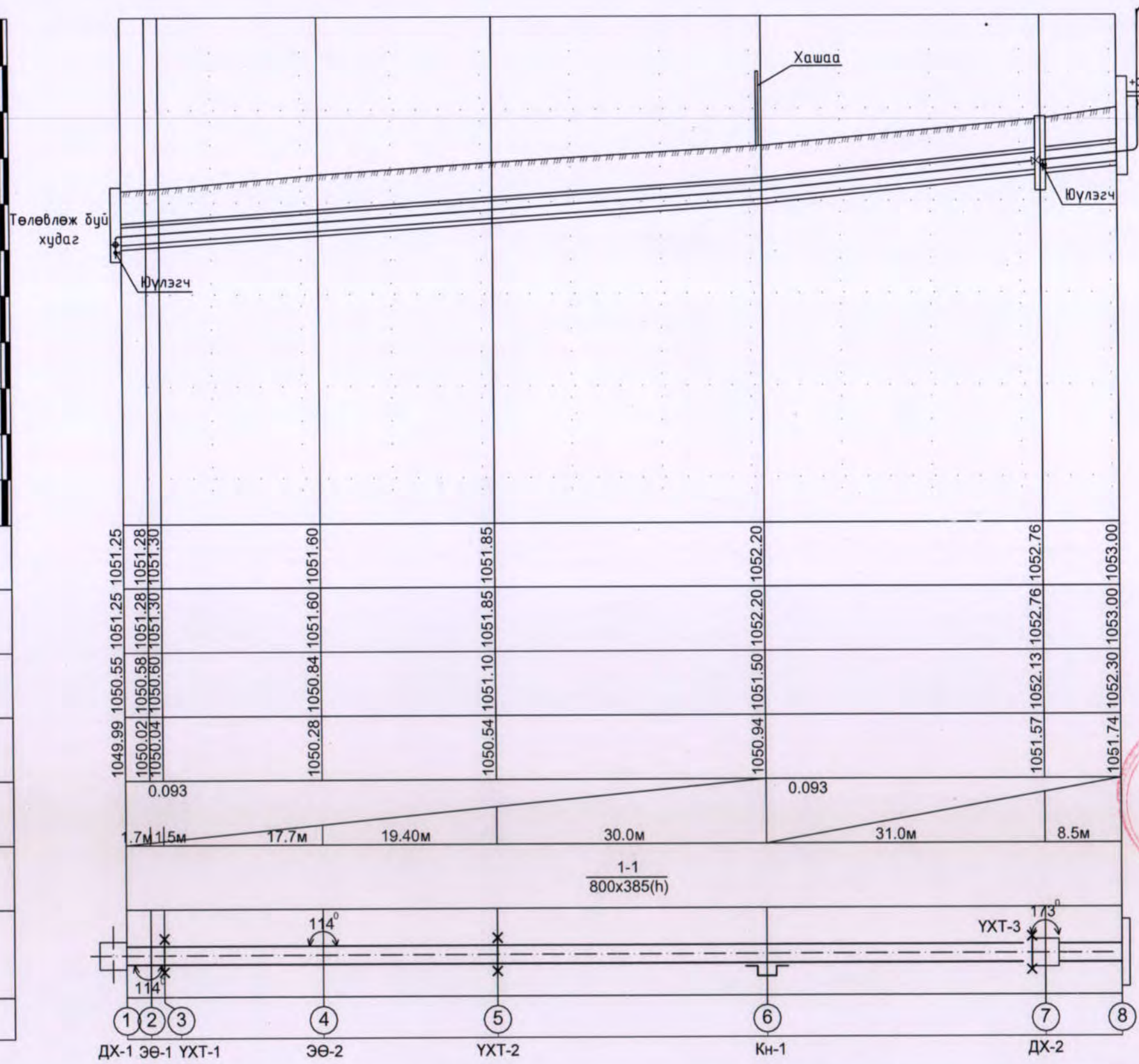
Сүхбаатар аймаг, Халзан сүм.
"100-Н ХҮҮХДИЙН ЦЭЦЭРЛЭГ"-Н БАРИЛГА ЗАСВАРЫН ЗУРАГ

Гадна дулааны байгуулалт


Инженер	С.Алтангэрэл	ЕГ Шүр:	Масштаб:	Уе шаш:
Гүйцэтгэсэн	С.Алтангэрэл	ГӨ-03/19	М1:500	ГД
Шалгасан	Х.Уламбаяр	ТГ Шүр:	Зургийн дугаар	Огноо:
		ГД-3	ГД-3	2019.04
			Хуудас:	Хуудас:
			9	9

Сувгийн дагуугийн зүсэлт Босоо М1:100
Хэвтээ М1:100

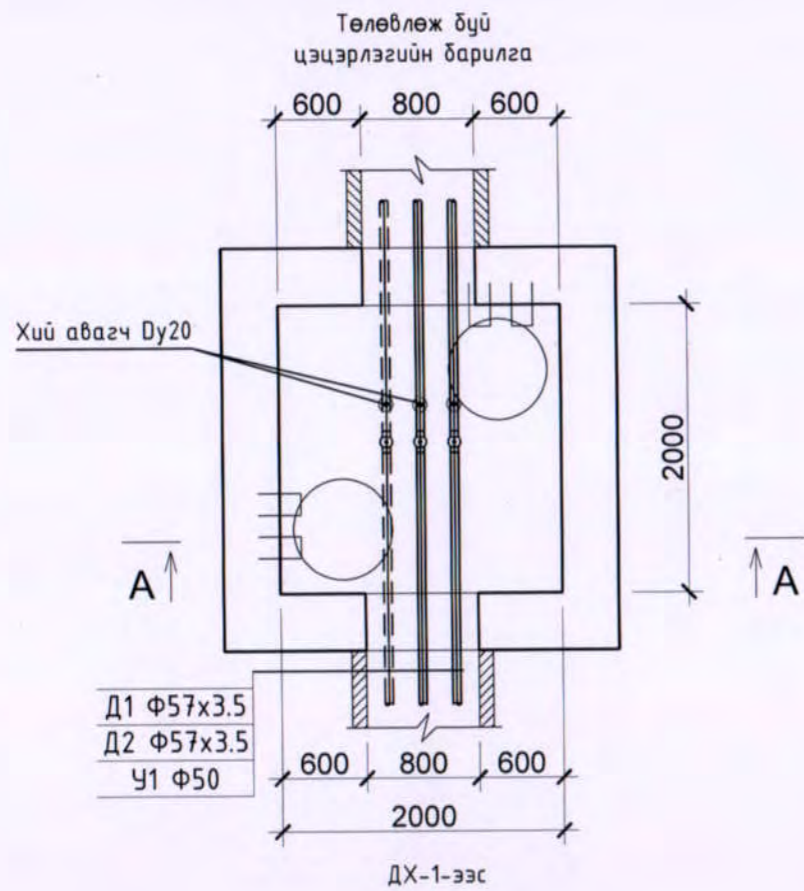
1054.00
1053.00
1052.00
1051.00
1050.00
1049.00
1048.00
1047.00
1046.00
1045.00
Хөрсний төлөвлөж буй түвшин
Хөрсний одоо байгаа түвшин
Сувгийн хучилт суух түвшин
Сувгийн ёроолын түвшин
Налуу Урт /м/
Огтлолын дугаар Сувгийн дотор хэмжээ
Сувгийн дэлгэмэл байгуулалт
Онцлог цэг



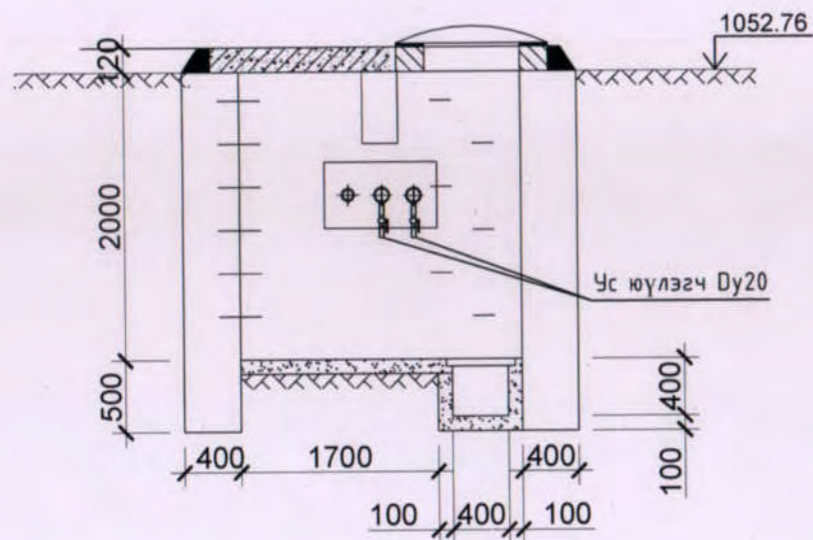
Төлөвлөж буй цэцэрлэгийн барилга

 БАРИЛГЫН ЗУРАГ ТӨСЛИЙН "ГОЛОМТ ӨРГӨӨ" ХХК	Сүхбаатар аймаг, Халзан сум.			Үе шам:
	"100-Н ХҮҮХДИЙН ЦЭЦЭРЛЭГ"-Н БАРИЛГА ЗАСВАРЫН ЗУРАГ			ГД
	Гадна дулааны дагуугийн зүсэлт			Огноо:
	Инженер	С.Алтангэрэл	ЕГ Шифр:	Масштаб:
Гүйцэтгэсэн	С.Алтангэрэл	ГӨ-03/19	М1:100	2019.04
Шалгасан	Х.Уланбадрах	ТГ Шифр:	Зургийн дугаар:	Хуудас:
		ГД-4	ГД-4	9

БАЙГУУЛАЛТ /ДХ-2/



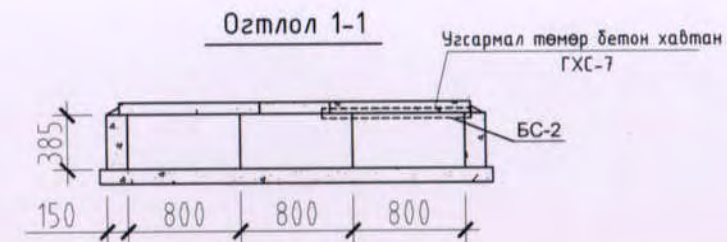
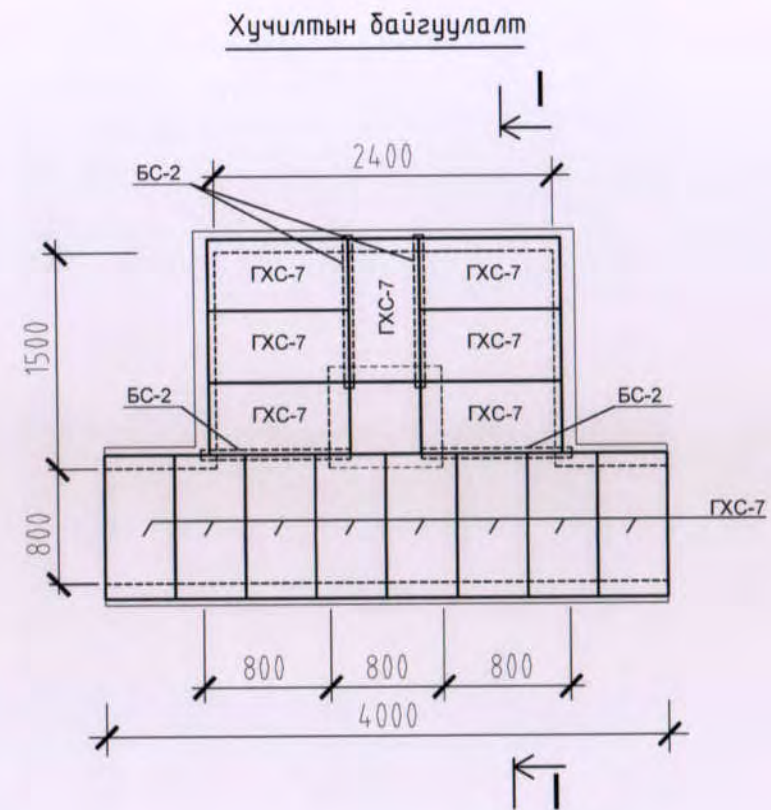
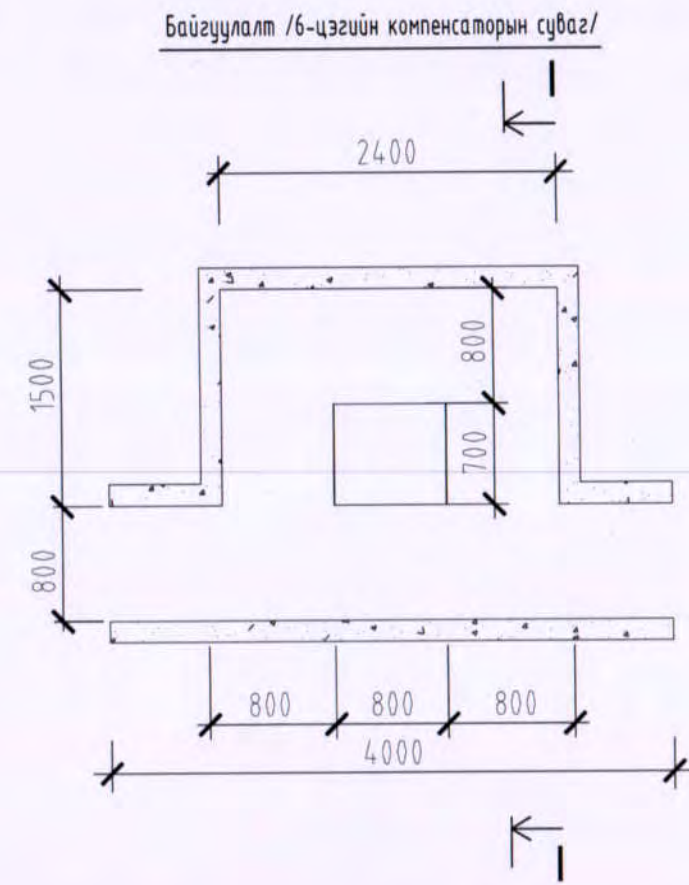
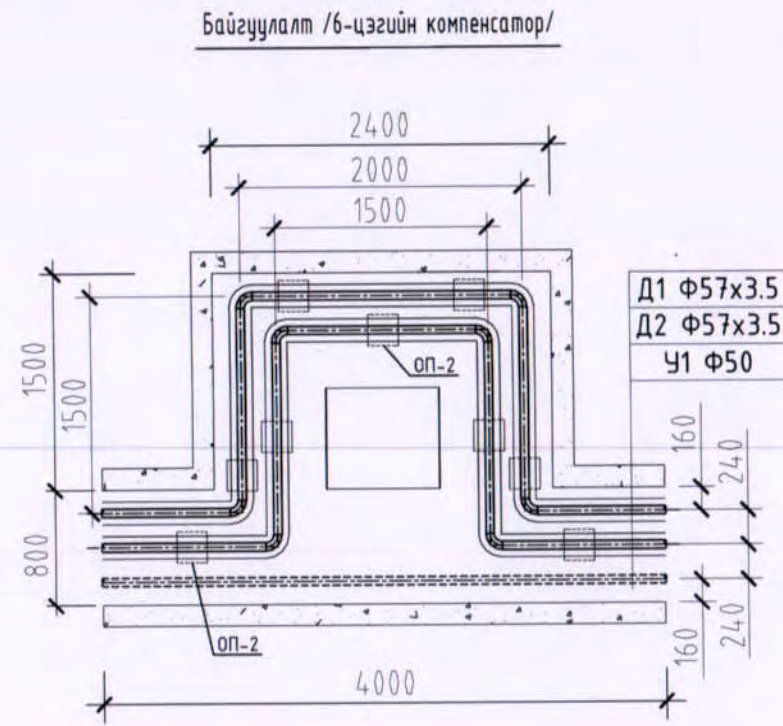
Огтлол А-А



Материалын түүвэр

№	Тэмдэглэгээ	Нэр	Тоо ширх	хэмжих нэгж	тайлбар
1	-	Ган хаалт Ф50 /гагнадаг/	2	шир	-
2	-	Ган хаалт Ф20 /гагнадаг/	2	шир	-
3	-	Ган хоолой Ф20	1	у/м	-

<p>БАРИЛГЫН ЗУРАГ ТӨСЛИЙН "ГОЛОМТ ӨРГӨӨ" ХХК</p>	Сүхбаатар аймаг, Халзан сум. "100-Н ХҮҮХДИЙН ЦЭЦЭРЛЭГ"-Н БАРИЛГА ЗАСВАРЫН ЗУРАГ				Үе шат:	
	Дулааны худаг ДХ-2-н байгуулалт, огтлол				ГД	
	Инженер	<i>С.Алтангэрэл</i>	С.Алтангэрэл	ЕГ Шифр:	Масштаб:	Огноо:
	Гүйцэтгэсэн	<i>С.Алтангэрэл</i>	С.Алтангэрэл	ГӨ-03/19	М1:50	2019.04
Шалгасан	<i>Х.Уламбаяр</i>	Х.Уламбаяр	ТГ Шифр:	Зургийн дугаар:	Хуудас:	
				ГД-6	9	




ТАЙЛБАР

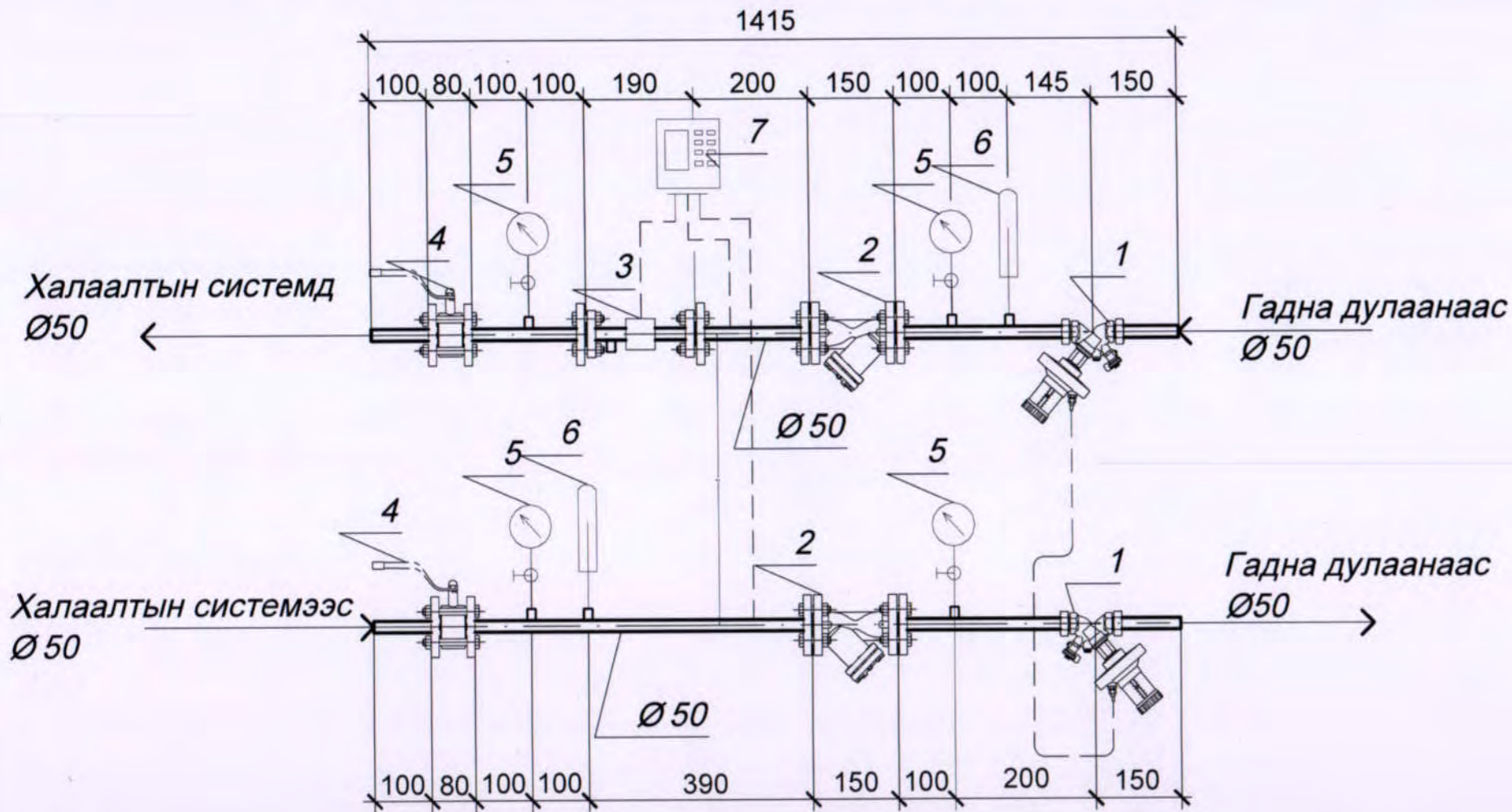
Компенсаторыг доорхи хэмжээгээр заавал таталт хийж угсар!

Үүнд:

- 6-р цэгийн компенсатор-д (Д1) өгөх хоолойн компенсаторыг - 21.2мм
- (Д2) буцах хоолойн компенсаторыг - 17.0мм

 БАРИЛГЫН ЗУРАГ ТӨСЛИЙН "ГОЛОМТ ӨРГӨӨ" ХХК	Сүхбаатар аймаг, Халзан сум, "100-Н ХҮҮХДИЙН ЦЭЦЭРЛЭГ"-Н БАРИЛГА ЗАСВАРЫН ЗУРАГ				Үе шам: ГД	
	Компенсаторын байгуулалт, огтлол 1-1				Огноо: 2019.04	
	Инженер	<i>С.Алтангэрэл</i>	С.Алтангэрэл	ЕГ Шифр: ГӨ-03/19	Масштаб: М1:50	Хуудас: 9
	Гүйцэтгэсэн	<i>С.Алтангэрэл</i>	С.Алтангэрэл	ТГ Шифр:	Зургийн дугаар: ГД-8	
Шалгасан	<i>Х.Уламбаяр</i>	Х.Уламбаяр				

Дулааны зангилаа



1. Балансын хаалт
2. Бохир шүүгч
3. Дулааны тоолуур
4. Хаалт
5. Манометр
6. Термометр
7. Дулааны тоолуурын удирдлага

МАТЕРИАЛЫН ТҮҮВЭР

№	Тэмдэглэгээ	Нэрс	Тоо шир	Нэгж жин кг	Тайлбар
1	-	Хаалт Ф50	шир	2	
2	V 821м FS100	Магниттай хог шүүгч Ду50 PN16	шир	2	
3	MSW-H	Дулааны электрон тоолуур Ду25	шр	1	
4	ОБМ 1-100	16кгс/см - хүртэл хэмжих пуржинт манометр	ком	4	
5	ГОСТ 2823-73	Мөнгөн уст техникийн термометр оправын хамт N5п	ком	2	
6	ГОСТ 17378-85	Хэвэлмэл шилжвэр Э50х25с50	шр	2	
7					



БАРИЛГЫН ЗУРАГ ТӨСЛИЙН "ГОЛОМТ ӨРГӨӨ" ХХК	Сүхбаатар аймаг, Халзан сум. "100-Н ХҮҮХДИЙН ЦЭЦЭРЛЭГ"-Н БАРИЛГА ЗАСВАРЫН ЗУРАГ				
	Оролтын зангилаа				Үе шат: ГД
	Инженер	Гүйцэтгэсэн	Шалгасан	ЕГ Шифр: ГӨ-03/19	Масштаб: М1:50
			ТГ Шифр:	Зургийн дугаар: ГД-9	Хуудас: 9

ЗУРГИЙН ЖАГСААЛТ

Д/Д	Зургийн нэр	Хуудасны марк
1.	Нүүр хуудас	УАТГ-1
2.	Гадна усан хангамж, ариутгах татуургын шугамын байгуулалт, таних тэмдэг	УАТГ-2
3.	Дулааны худаг/ДХ-1,2/-дах цэвэр усны шугамын байгуулалт, огтлол	УАТГ-3
4.	Гадна ариутгах татуургын шугамын дагуугийн зүсэлт БУХ-1-цооног хүртлэх	УАТГ-4
5.	Ариутгах татуургын худгийн ховилын тойм, модон таг, шатны гишгүүр, сувгийн хөндлөн огтлол	УАТГ-5

МАТЕРИАЛЫН ТҮҮВЭР

Ариутгах татуурга					
1.	ГОСТ3262-92	Цайрдсан ган хоолой ДуФ50	у/м	115	Дул-тай
2.	— " —	Цайрдсан ган хоолой ДуФ65	у/м	5	Дул-тай
3.		Галын кран ДуФ65	шр	1	
4.		Бетон дэр 250x250x250	шр	2	
5.		Ус юүлэх кран Ф25	шр	1	
6.		Ус юүлэх кран Ф20	шр	1	
7.	PVC-U	Хуванцар хоолой ДуФ150	у/м	28	
8.		Бохир усны төмөр бетон худаг Ф1000	шр	2	
9.		Худгийн таг ба амсар Ф700	— " —	3	
10.	Газар дээр нь хийнэ.	Модон таг Дул-тай	— " —	3	
11.		Цооног 40м³	— " —	1	

АРИУТГАХ ТАТУУРГЫН ТӨМӨР БЕТОН ХУДГИЙН МАТЕРИАЛЫН ТҮҮВЭР

Байгуулалт дээрх худгийн байгуулалт №	Худгийн марк	Нэг маягийн худгийн ховилын дугаар	Худгийн бүрэн өндөр Н(мм)	Худгийн диаметр	Ховилын тоймын дугаар	Ероолын хавтангийн зузаан	Ховилын гүн h	Худгийн ажлын хэсгийн өндөр h	Хучилтын хавтангийн зузаан	Хүзүүвчийн өндөр	Барилгын хийц																
											Угсармал төмөр бетон эдэлхүүн								Бэхэлгээний деталь					Шатны гишгүүрийн моо	Бетон ховилын ээлхүүн м³	Чигжээс бетоны ээлхүүн м³	Угсармал төмөр бетоны эзэлхүүн м³
											Ул хав	Ажлын хэсэг	Хичилт хав	Хүзүүвч Ф700					Чигжээс Бе- тоны өндөр М200	МС-1	МС-2	МС-5	МС-6				
														ПД10-1-1	КС10-1-1	КС10-2-1	ПП10-1-1	КО7-1-1									
1	2	3	4	5	6	7	8	9	10	11	12	13	14	15	16	17	18	19	20	21	22	23	24	25	26	27	
БУХ-1	IY	I	1600	1000	I	100	200	900	150	500	1	-	1	1	1	-	-	100	-	-	4	8	4	0.36	0.06	0.75	
БУХ-1	IY	II	2300	1000	II	100	200	1800	150	400	1	-	2	1	1	-	-	-	-	4	4	8	6	0.36	-	0.99	

ЕРӨНХИЙ ТАЙЛБАР

Сүхбаатар аймгийн Халзан суманд баригдах Ус цэцэрлэгийн барилгын усан хангамж, ариутгах татуургын шугам сүлжээний ажлын зургийг дэвсгэр зураг, ерөнхий төлөвлөгөө, өндөржилт, "Инженер Геодез" ХХК-д хийгдсэн инженер геологийн дүгнэлт, Ус хангамж гадна сүлжээ ба байгууламж БНБД40-02-06, Ариутгах татуурга, гадна сүлжээ ба байгууламж БНБД40-01-06 зэрэг норм дүрмийг үндэслэн төлөвлөв.

Цэвэр ус. Төлөвлөж байгаа цэвэр усыг сумын төвийн шугамнаас хангана. Тус шугам дулааны худаг болон сувагт хамт угсрагдана. Цэвэр усны шугамд Ру>0.6Мпа-тай даралт даах чадвартай унд ахуйн ус тээвэрлэх стандартыг хангасан цайрдсан ган хоолойгоор угсарна. Шугам хоолойд тавигдсан хаалт арматур нь фланцан холболттой хаалт тавина.

Бохир ус. Барилгаас гадагшлах бохир усыг өөрийн урсгалаар нь цуглуулан ф150мм шугамаар дамжуулж шинээр төлөвлөж байгаа бохир усны цооногт холбоно. Бохир ус зайлуулах хоолойг Ду150мм хуванцар PVC-U хоолой төлөвлөв.

Шугам хоолойн угсралтын явцад эвдэлсэн зам талбай, ногоон байгууламж, явган хүний зам авто замыг сэргээн засварлах ажлыг заавал хийх шаардлагатай.

Угсралтын ажлыг эхлэхийн өмнө цэгүүдийн тэмдэгтийг дахин тогтоож өгөх ба холбох худгаас эхлэн зурагт заасан налуутай угсрах шаардлагатай. Газар шорооны ажлыг эхлэхийн өмнө холбогдох байгууллагаас зөвшөөрөл авбал зохино. Гадна цахилгаан хангамж, холбоо дохиололын зургийг хийх үед дээрх ус хангамж, ариутгах татуургын зурагтай уялдуулж хийх шаардлагатай.

Геологийн дүгнэлтээр уг барилга нь инженер геологийн энгийн нөхцөлд хамаарна. Судалгааны талбайд тархсан хөрс нь сулавтар овойлт үүсгэнэ. Улиралын хөлдөлтийн гүн нь 3,30м. Талбай нь газар хөдлөлтийн 5 баллын бүсэд оршино. Газар шорооны ажлын зэрэг нь III. Судалгааны талбайд 8м-н гүнтэй цооног өрөмдөхөд хөрсний ус илрээгүй. /2018оны 3-р сарын байдлаар/ Угсралтын ажлын явцад Барилгын үйлдвэрлэлийн хөдөлмөр аюулгүй ажиллагааны дүрэм БНБД 12-04-06, БНБД 12-03-04 мөрдөх шаардлагатай.



БАРИЛГЫН ЗУРАГ
ТӨСЛИЙН
"ГОЛОМТ ОРГӨӨ"
ХХК

Сүхбаатар аймаг, Халзан сум,
100 хүүхдийн цэцэрлэгийн барилга

Нүүр хуудас

Үе шат А.3

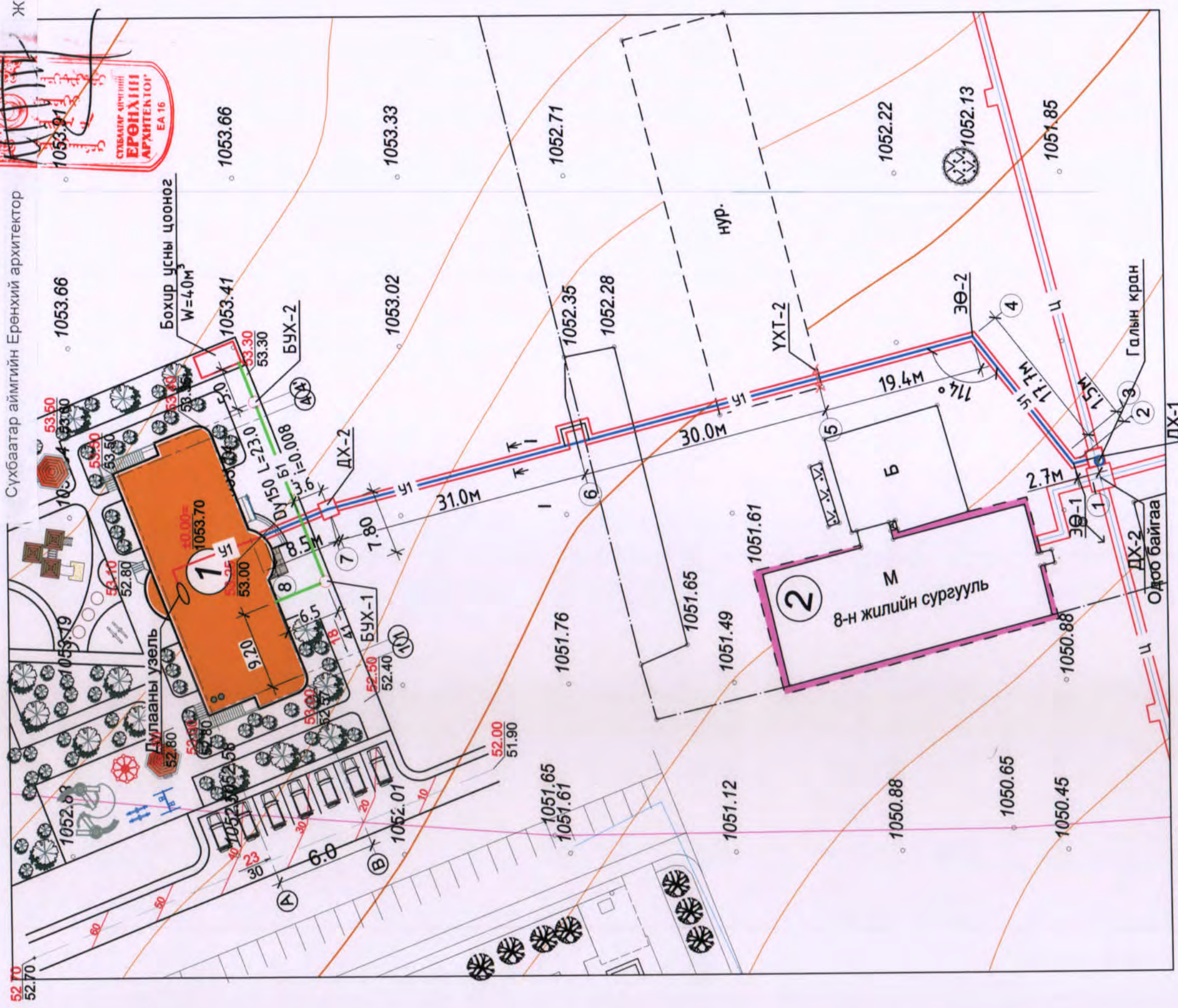
Инженер	<i>Ц.Дуламсүрэн</i>	Ц.Дуламсүрэн	ЕГ шифр: ГӨ-03/19	Масштаб: М-гүй	Огноо 2019
Гүйцэтгэсэн	<i>Ц.Дуламсүрэн</i>	Ц.Дуламсүрэн	ТГ шифр:	Зургийн дугаар УАТГ-1	Хуудас 5
Шалгасан	<i>П.Чулуунцэцэг</i>	П.Чулуунцэцэг			

ГАДНА УСАН ХАНГАМЖ, АРИУТГАХ ТАТУУРГЫН БАЙГУУЛАЛТ М1:500 Зөвшөөрөлцсөн:
"ХАЛЗАН ДУЛААН" ОНӨААТҮҮГ-Н ЗАХИРАЛ

О.БАЯРСАЙХАН

Сүхбаатар аймгийн Ерөнхий архитектор

Ж.Батсуурь



ТАНИХ ТЭМДЭГ

- Төлөвлөж буй барилга, байгууламж
/дэвсгэр зурган дээрх тэмдэглэгээ/
- Одоо байгаа барилга
/дэвсгэр зурган дээрх тэмдэглэгээ/
- Төлөвлөж буй авто зам, талбай
/дэвсгэр зурган дээрх тэмдэглэгээ/
- Авто зогсоол (6 ширхэг)
/дэвсгэр зурган дээрх тэмдэглэгээ/
- Явган хүний зам
/дэвсгэр зурган дээрх тэмдэглэгээ/
- Төлөвлөгдөж буй ногоон байгууламж
/дэвсгэр зурган дээрх тэмдэглэгээ/
- Төлөвлөж байгаа хашаа, хязгаар
/дэвсгэр зурган дээрх тэмдэглэгээ/
- Дулааны субсагдах цэвэр усны шугам /төлөвлөж буй/
/дэвсгэр зурган дээрх тэмдэглэгээ/
- Бохир усны шугам /төлөвлөж буй/
/дэвсгэр зурган дээрх тэмдэглэгээ/

- Дулааны худсагдах галын кран
/дэвсгэр зурган дээрх тэмдэглэгээ/
- Одоо байгаа цэвэр усны шугам
/дэвсгэр зурган дээрх тэмдэглэгээ/
- Цахилгааны шугам
/дэвсгэр зурган дээрх тэмдэглэгээ/
- Одоо байгаа дулааны шугам
/дэвсгэр зурган дээрх тэмдэглэгээ/

Д/Д	ТОДОРХОЙЛОЛТ	ТАЙЛБАР
1.	100-н хүүхдийн цэцэрлэг	Төлөвлөж буй
2.	Хуучин 8-н жилийн сургууль	Одоо байгаа

ЭХЭГ ТӨСЛИЙГ ХЯНГАСАН
ЭКСПЕРТ /Э/

2019.05.10

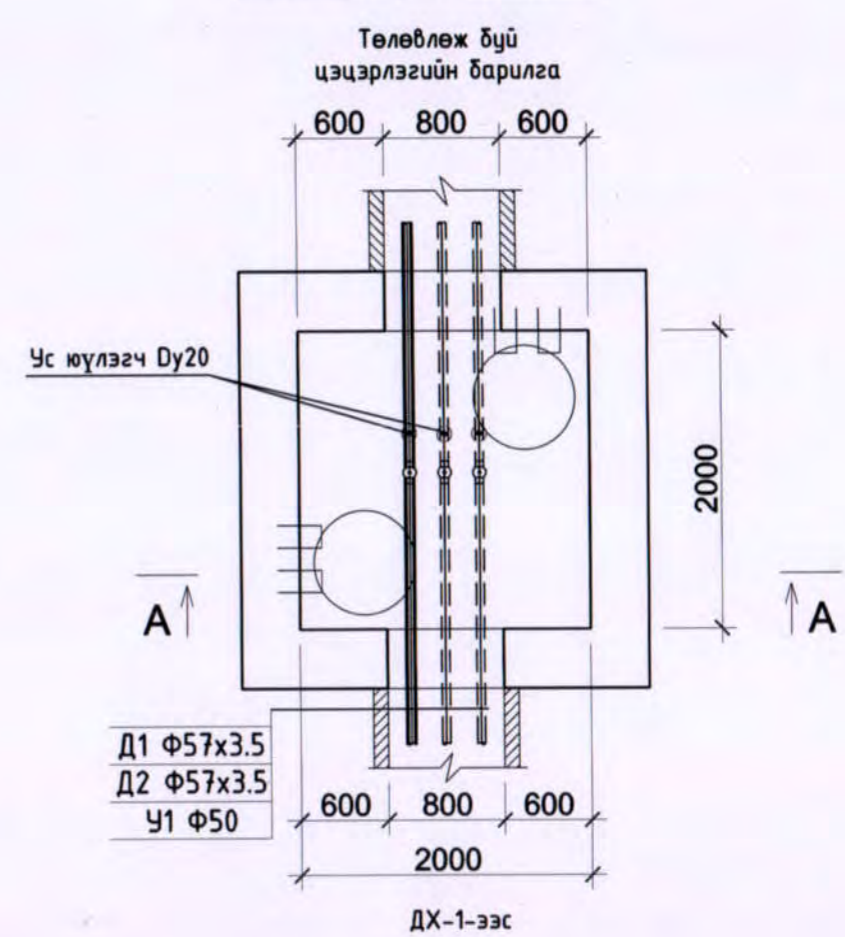
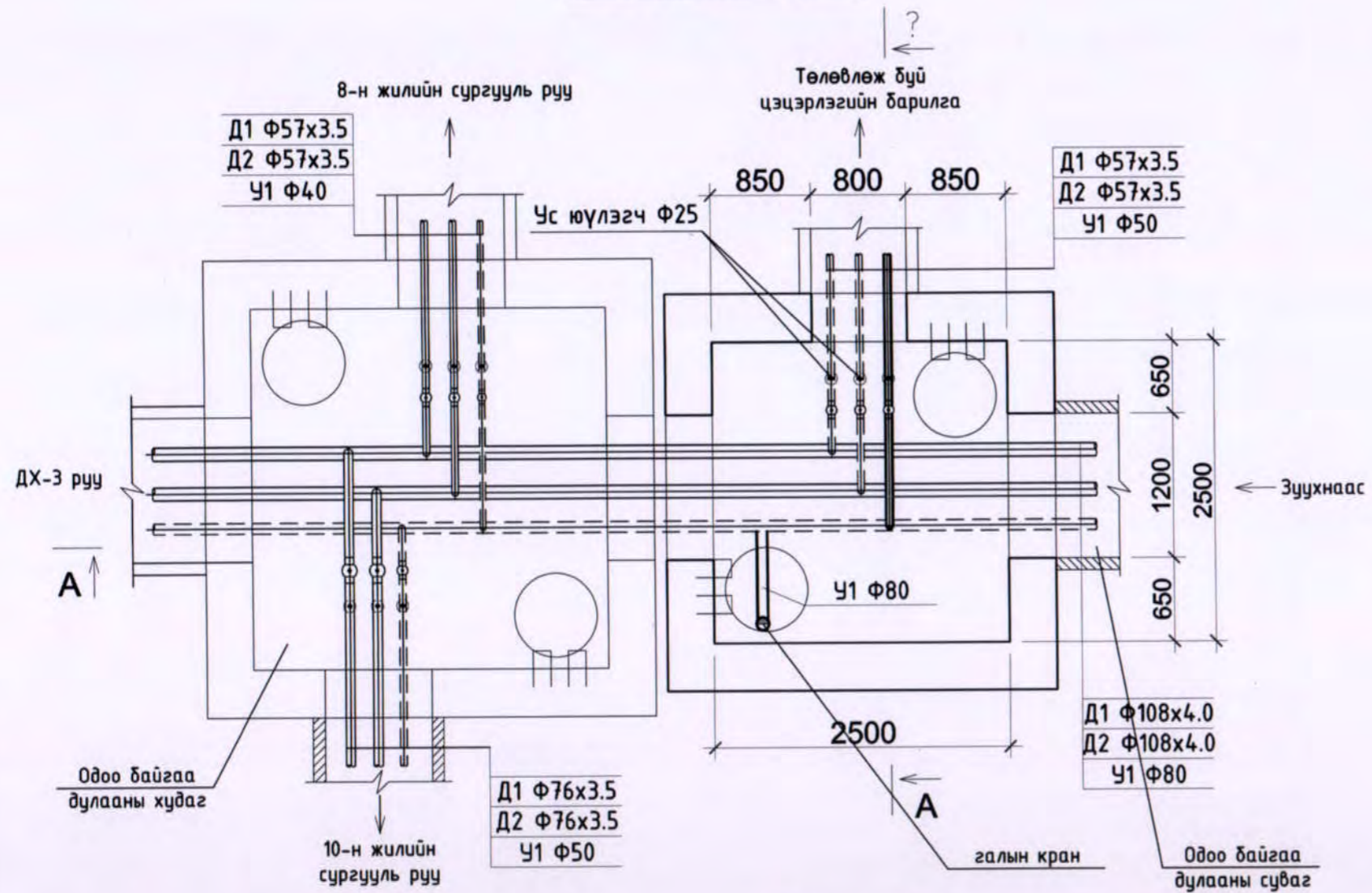
БАРИЛГЫН ХЭТ ЖИЛЭМЖ

БАРИЛГЫН ЗҮРАТ
ТӨСЛИЙН
"ТОЛОНТ ВРГӨВ"
ХХК

Сүхбаатар аймаг, Халзан сум, 100 хүүхдийн цэцэрлэгийн барилга			
Гадна усан хангамж, ариутгах татуургаын шугамын байгуулалт	Инженер	Масштаб:	Үе шат
	Ц.Дуламсүрэн	М1:500	Огноо
	Ц.Дуламсүрэн	Г6-83/19	2019
	П.Чулуунцэцэг	ТГ шифр:	Хуудас
		УАТТ-2	5

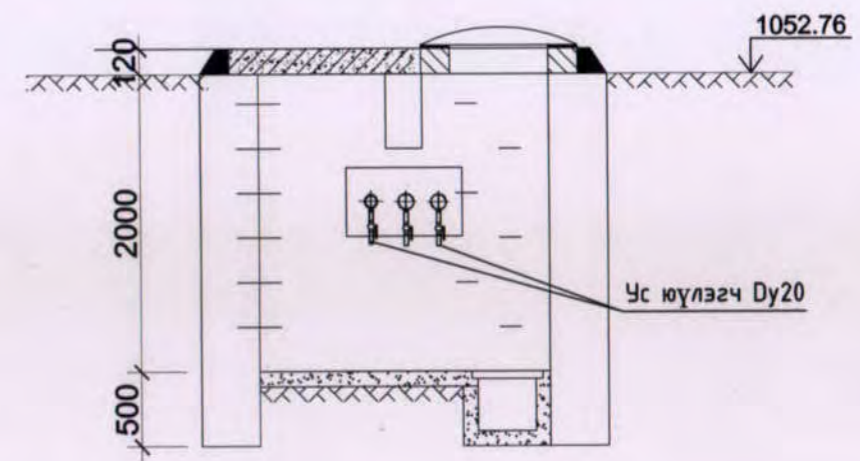
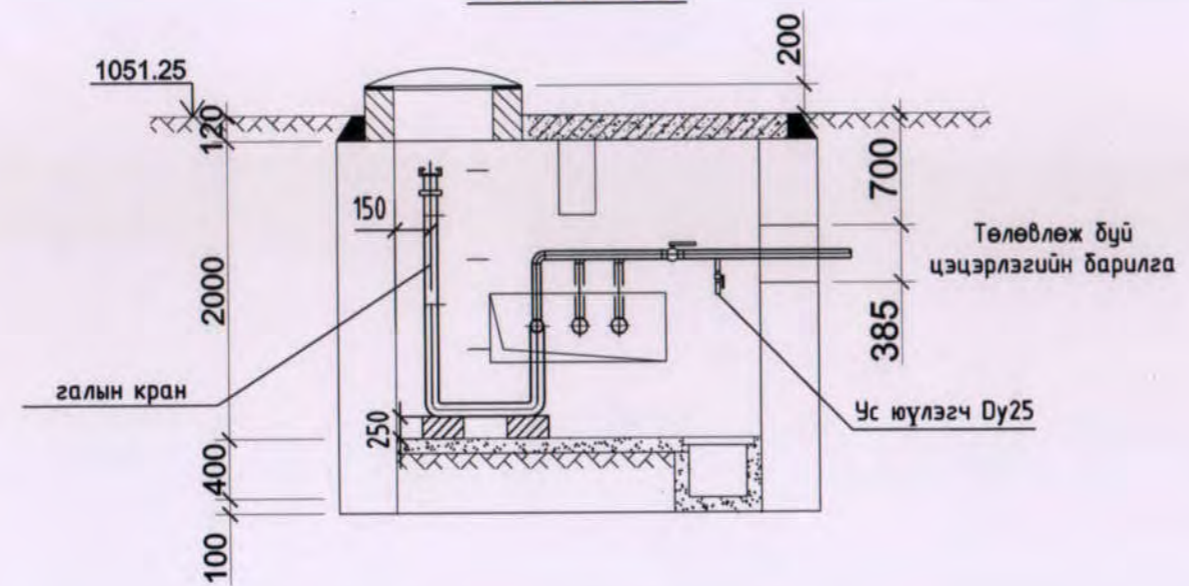
БАЙГУУЛАЛТ /ДХ-1/


БАЙГУУЛАЛТ /ДХ-2/



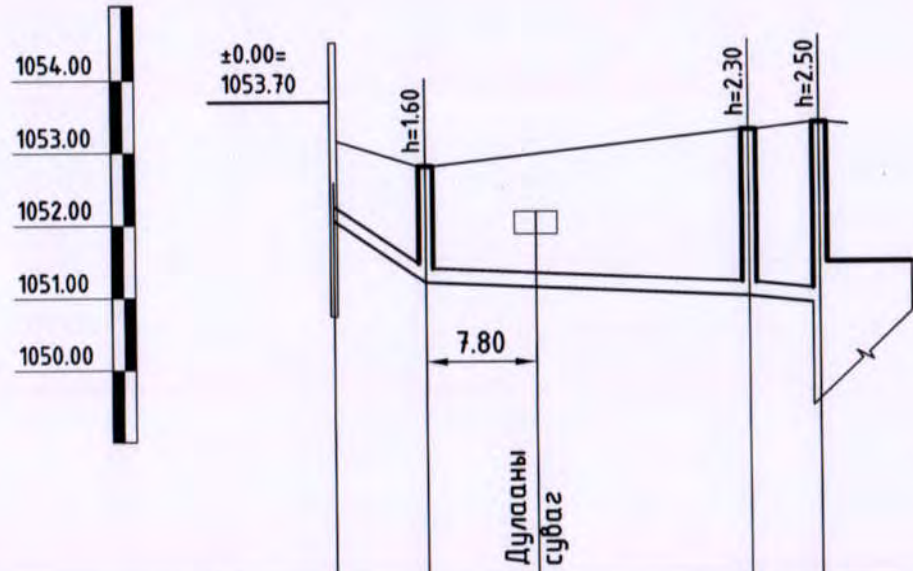
Огтлол А-А

Огтлол А-А



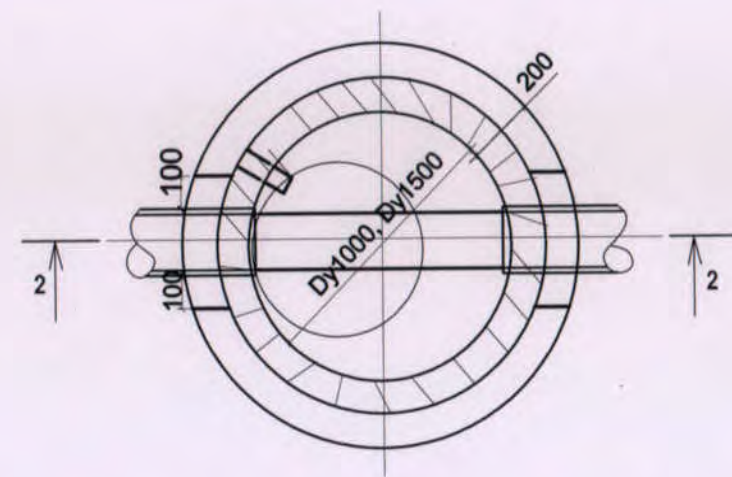
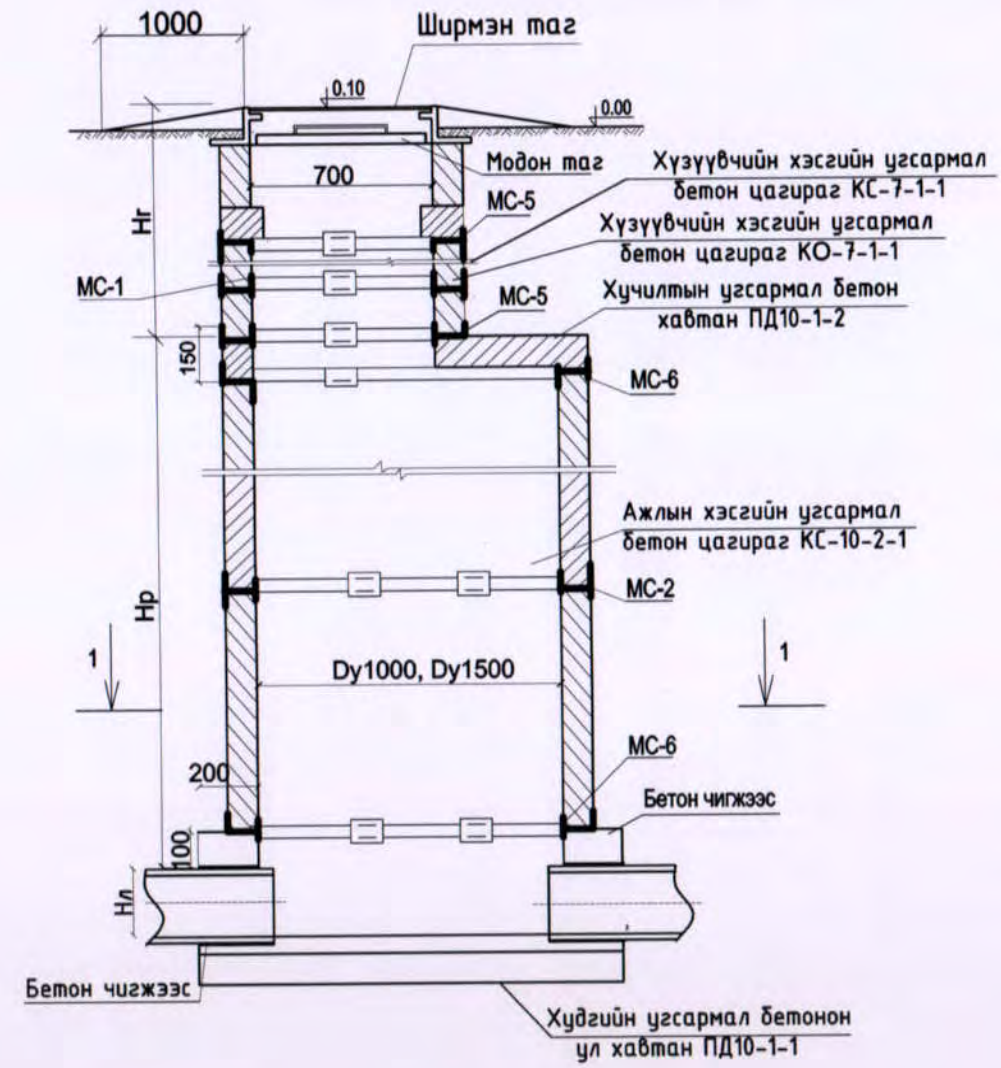
 БАРИЛГЫН ЗУРАГ ТЭСЛИЙН "ГОЛОМТ ӨРГӨВ" ХХК	Сүхбаатар аймаг, Халзан сум. 100 хүүхдийн цэцэрлэгийн барилга				Үе шат
	Дулааны худаг/ДХ-1,2/-дах цэвэр усны шугамын байгуулалт, огтлол				А.3
	Инженер	Ц.Дуламсүрэн	ЕГ шифр:	Масштаб:	Огноо
	Гүйцэтгэсэн	Ц.Дуламсүрэн	ГӨ-03/19	М1:50	2019
Шалгасан	П.Чулуунцэцэг	ТГ шифр:	Зургийн дугаар	Хуудас	
			УАТГ-3	5	

ГАДНА АРИУТГАХ ТАТУУРГЫН ШУГАМЫН ДАГУУГИЙН ЗҮСЭЛТ
МБ1:500
МХ1:100



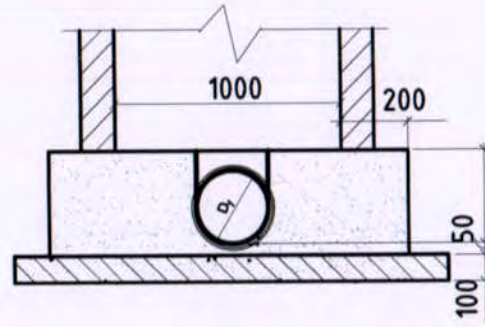
Хоолойн ховил ба ёроолын тэмдэгт	1052.05	1051.20	1051.00	1050.90
Өндөржилтийн тэмдэгт	1053.15	1052.80	1053.30	1053.40
Газрын хөрсний тэмдэгт		1052.75	1053.30	
Хоолойн диаметр ба дулаалга	Хуванцар хоолой Dy150 PVC-U			
Суурь	Элсэн дэвсгэр 150мм			
Урт, м	Налуу	$i=0.13$ $L=6.5$	$L=23.0$	$i=0.009$ $L=5.0$
Хоорондын зай /м/		6.5	23.0	5.0
Өнцөг эргэлт	төлөвлөж буй барилга	90°	Б1	төлөвлөж буй цооног
Хүдгийн диаметр	В	БУХ-1		БУХ-2

АРИУТГАХ ТАТУУРГЫН ХУДГИЙН ОГТЛОЛ 1-1

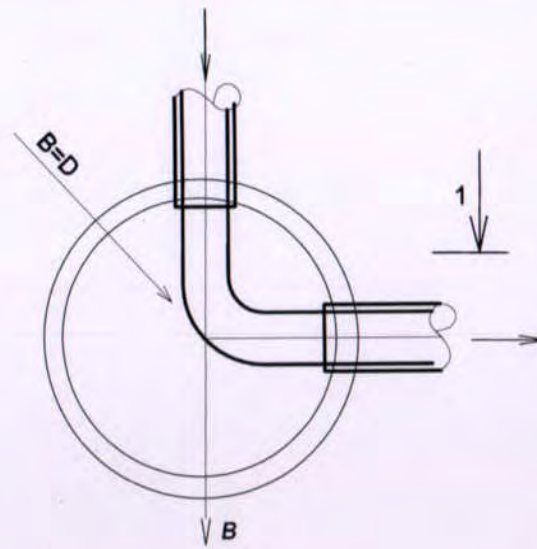


<p>БАРИЛГЫН ЗУРАГ ТӨСЛИЙН "ГОЛОМТ ӨРГӨВ" ХХК</p>	Сүхбаатар аймаг, Халзан сум. 100 хүүхдийн цэцэрлэгийн барилга					
	Гадна ариутгах татуургын шугамын дагуугийн зүсэлт /БУХ-1-цооног хүртлэх/ Үе шат А.3					
	Инженер	<i>Ц.Дуламсүрэн</i>	Ц.Дуламсүрэн	ЕГ шифр: ГӨ-03/19	Масштаб: М1: 500	Огноо 2019
	Гүйцэтгэсэн	<i>Ц.Дуламсүрэн</i>	Ц.Дуламсүрэн	ТГ шифр:	Зургийн дугаар АТГ-4	Хуудас 5
Шалгасан	<i>П.Чулуунцэцэг</i>	П.Чулуунцэцэг				

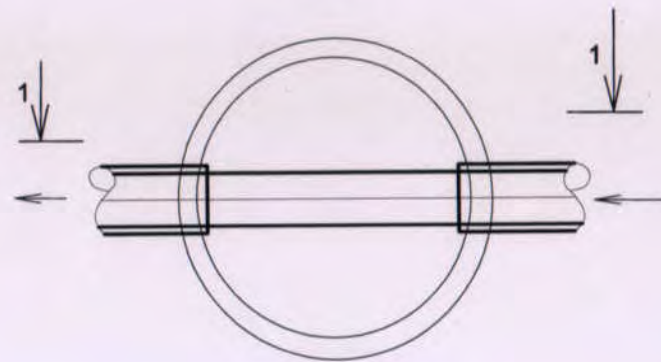
ХОВИЛЫН ТОЙМ



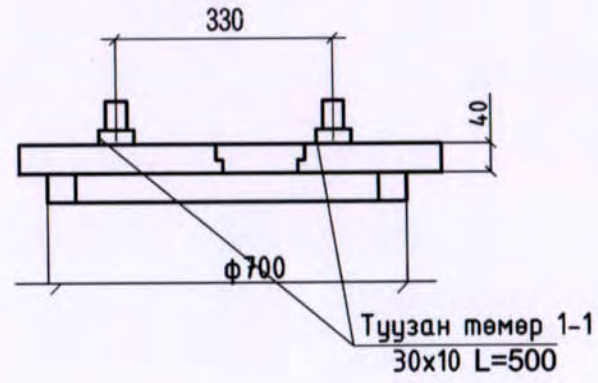
Тойм II



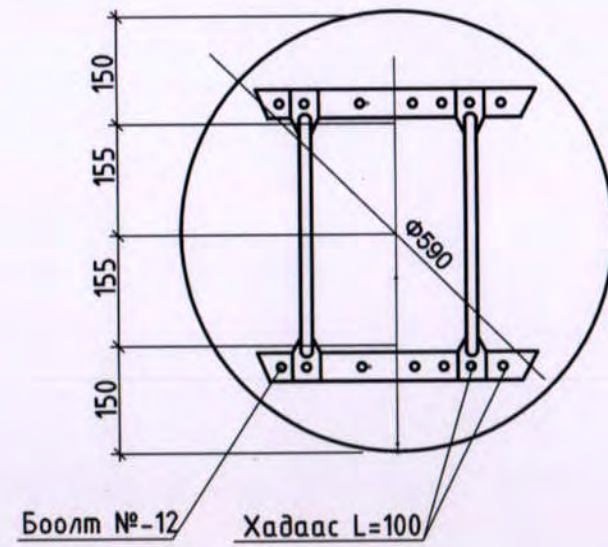
Тойм II



МОДОН ТАГ



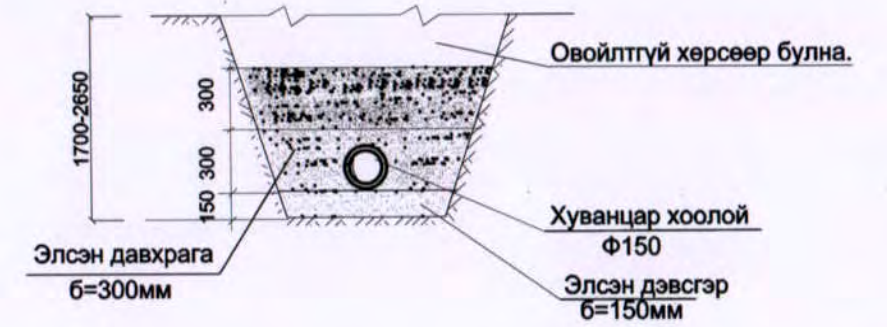
Туузан төмөр 1-1
30x10 L=500



Боолт №-12

Хадаас L=100

АРИУТГАХ ТАТУУРГЫН ШУГАМЫН ХӨНДЛӨН ОГТЛОЛ1-1

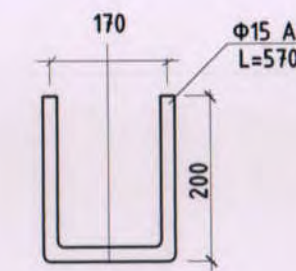
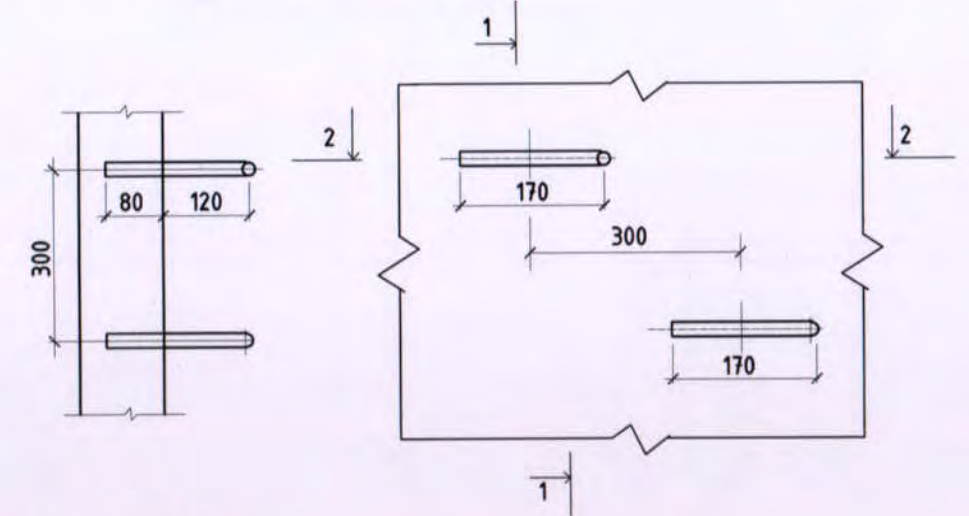


Овойлтгүй хөрсөөр булна.

Хуванцар хоолой
Ф150

Элсэн дэвсгэр
б=150мм

ХУДГИЙН ШАТНЫ ГИШГҮҮР



НЭГ ГИШГҮҮРТ ОРОХ МАТЕРИАЛЫН ТҮҮВЭР

Материал	Хэмжээ (мм)	Урт (мм)	Жин (кг)
Гишгүүр	Ф16 А1	570	0.9

Материал	м ²	Жин кг
Самбар S=40мм	0.0115	
Туузан төмөр		2.36
Брус 50x50	0.0025	
Нийт	0.0175	2.36

Сүхбаатар аймаг, Халзан сум. 100 хүүхдийн цэцэрлэгийн барилга					
Гадна ариутгах татуургын худгийн ховилын тойм, модон таг, шат, сүвгийн хөндлөн огтлол					Үе шат
БАРИЛГЫН ЗУРАГ ТӨСЛИЙН "ГОЛОМТ ӨРГӨӨ" ХХК	Инженер	<i>Д.Дуламсүрэн</i>	Ц.Дуламсүрэн	ЕГ шифр: ГӨ-03/19	Масштаб: М-2үү
	Гүйцэтгэсэн	<i>Д.Дуламсүрэн</i>	Ц.Дуламсүрэн	ТГ шифр:	Зургийн дугаар АТГ-5
	Шалгасан	<i>П.Чулуунцэцэг</i>	П.Чулуунцэцэг		
					Огноо 2019
					Хуудас 5



"ГОЛОМТ ӨРГӨӨ" ХХК

ЕГ Шифр: ГӨ-03/2019

СҮХБААТАР АЙМАГ, ХАЛЗАН СУМ, 4-Р БАГ

100 ХҮҮХДИЙН ЦЭЦЭРЛЭГ

Гадна цахилгаан хангамж

/АЖЛЫН ЗУРАГ/

БОЛОВСРУУЛСАН:

Захирал /Б.ЦОГТУ

Инженер /Г.МЯГМАРЖАВ/



Улаанбаатар хот 2019 он

ЗУРГИЙН БҮРДЭЛ

Д/Д	ЗУРГИЙН НЭР	ТАЙЛБАР
1	Зургийн бүрдэл, Тайлбар	ГЦ-1
2	Материалын түүвэр, 6/0.4кВ-ын угсралтын ажлын хэмжээ	ГЦ-2
3	6/0.4кВ-ын агаарын болон кабель шугамын хүснэгт	ГЦ-3
4	Инженерийн шугам сүлжээтэй зэрэгцэн болон явах огтлолцох хэсэглэл	ГЦ-4
5	Төгсгөлийн анкер тулгуур дээр хуурай салгуурын төлөвлөлт	ГЦ-5
6	Өнцгийн анкер тулгуур	ГЦ-6
7	Дундын тулгуур	ГЦ-7
8	Богино залгааны гэмтлийн байрлал заагч төхөөрөмж	ГЦ-8
9	Төхөөрөмжийн байрлуулалт	ГЦ-9
10	Төхөөрөмжийн ажиллагааны горим	ГЦ-10
11	Төхөөрөмжийн бүтэц	ГЦ-11
12	КТНП-ийн хамгаалалтын төмөр хашаа	ГЦ-12
13	Гадна цахилгаан хангамжийн байгуулалт	ГЦ-13

Тайлбар

Сүхбаатар аймаг, Халзан сум, 4-р багийн нутаг дэвсгэрт баригдах 100 хүүхдийн цэцэрлэгийн цахилгаан хангамжинд зориулж 250кВа чадалтай 15/0,4кВ-н иж бүрэн агаарын оролттой КТПН маягын дэд өртөөний ажлын зургийг "Цахилгаан байгууламжийн дүрэм" БД43-101-03-ын шаардлагад нийцүүлж хийж гүйцэтгэв. "ДБЭХС"ТӨХК-ийн Сүхбаатар аймаг дахь салбарын 2019 оны 02 дугаар сарын 26-ны өдрийн №07/2019 тоот техникийн нөхцөлийг үндэслэн ажлын зургийг хийж гүйцэтгэв.

Уг техникийн нөхцөлд өгөгдсөний дагуу УКШ-12-35-19 маркын төмөр бетонон тулгууртай АС-50 маркын хөнгөнцагаан дамжуулагч бүхий 15кВ-н ЦДАШ-ын уртыг ажлын зургийн дагуу гүйцэтгэнэ. 15кВ-ын ЦДАШ-ын төгсгөлд 15/0.4кВ-ын 250кВа хүчин чадалтай агааран оролттой иж бүрэн дэд станц угсарч тэжээнэ.

Дэд өртөөний 0.4кВ щитний ерөнхий оруулгад DLMS протоколыг дэмждэг 3 фазын баталгаат, бүрэн электрон тоолуур, гүйдлийн трансформаторыг тусгай хайрцагт суурилуулах.

Шугам, дэд өртөөний "Ажлын зураг төсөл"-ийг тухайн нутаг дэвсгэрийн ерөнхий төлөвлөгөө хариуцсан нэгж болон бусад шаардлагатай байгууллагуудтай зөвшилцөн, мэдээллийн санд оруулсан байх, схем холболт, хүчин чадлыг тус компаниар хянуулах.

Угсралтын ажлын явцад тус компанийн "ДБЭХС"ТӨХК-ийн "СҮХБААТАР ТҮГЭЭХ ТӨВ"-өөр хяналт тавиулж, холбогдох баримтыг бүрдүүлсэн байх.

Кабелийг газрын тэгшилсэн түвшингээс доош -0,7м-ийн гүнд тавьж, зам талбай бусад инженерийн шугам сүлжээтэй огтлолцсон хэсэгт, мөн явган зам талбайн хэсэгт цайрдсан ган хоолойд сүвэлнэ. Мөн кабелийн угсралтын явцад эвдэрсэн зам талбай, явган хүний замыг нөхөн сэргээлтийн ажлыг төсөвт тусгаж өгнө.

Угсралтын ажлыг энэхүү зургийн дагуу "Цахилгаан техникийн ажил" БНБД-3.05.0.6-90-н шаардлагад нийцүүлбэл зохино.

	Сүхбаатар аймаг, Халзан сум, 4-р баг 100 хүүхдийн цэцэрлэг			
	Зургийн бүрдэл, Тайлбар			
	Инженер	Г.Мягмаржав	Е.Г.Шифр:	ГӨ-03/2019
Гүйцэтгэсэн	Ч.Баярмаа	Масштаб:	М1:	
Шалгасан	Г.Мягмаржав	Т.Г.Шифр:	Зургийн дугаар:	
			ГЦ-1	
			Бүх хуудас:	
			13	
			Үе шал:	
			А.3	
			Огноо:	
			2019-04	


МАТЕРИАЛЫН ТҮҮВЭР

д/д	Нэр	Хэв маяг	Хэмжих нэгж	Тоо ширхэг	Тайлбар
15кВ-ын агаарын шугам					
1	15кВ-ын ган голтой хөнгөн цагаан умас	АС-3х50	м	1030	
2	Гэмтэл заагч датчик	Filte 110-SA	ш	3	
3	15кВ-ын хуурай салгуур	РЛНД-15кВ	ком	2	
4	15кВ-ын цэнэг шавхагч	PBO-15кВ	ком	3	
5	15кВ-ын өнцгийн анкер төмөр бетон тулгуур	ӨА10-1	ком	1	
6	15кВ-ын төгсгөлийн анкер төмөр бетон тулгуур	ТА10-1	ком	1	
7	15кВ-ын салбарлалтын анкер төмөр бетон тулгуур	СА10-1	ком	1	
8	15кВ-ын дундын төмөр бетон тулгуур	Д10-2	ком	3	
9	КТПН-250кВа 15/0.4кВ		ком	1	КТПН-ийн зураг үз
0.4кВ-ын кабель шугам					
10	Хөнгөн цагаан голтой поливинилхлорид тусгаарлагчтай хуягтай хүчний кабель	АВВБ(3х95+1х50)мм ²	м	150	
11	Кабелийн халж хэлбэрших төгсгөвч	ЕРКТ-0047	ш	16	
12	Элс		м ³	4.9	
13	Тоосго		ш	840	
14	Ган хоолой	φ=100, L=3м	ш	17	
15	Ган хоолойн муфть		ш	15	
16	Кабелийн хамгаалалтын тууз	ЛЭС-150	м	70	

0.4 КВ КАБЕЛЬ ШУГАМЫН УГСРАЛТЫН АЖЛЫН ХЭМЖЭЭ

д/д	Ажлын нэр	Хэмж нэгж	Тоо хэмжээ
1	Трассын урт	м	70
2	Кабель сунгах АВВБ(3х70+1х35)мм ²	м	70
3	Кабельд элсэн дэвсгэр хийх	м	70
4	Кабельд тоосгоор хучилт хийх	м	70
5	Кабельд үзүүрлэлт хийх	ш	16
6	Кабелийн шуудуу ухах	м ³	28
7	Кабелийн шуудууг эргүүлж булах	м ³	25.2

	Тэмдэглэгээ	Нэр	тоо /ш/	Хүнд /кг/	
				Нэгж	Нийт
		Төмөр хашаа		132.1	
1		Труба 50х2.5 L= 1700	5	4.98	24.91
2		Квадрат төмөр 1.5х1.5 L= 1350	140	0.64	89.02
3		Квадрат төмөр 1.5х1.5 L= 12.85 у/м	3	6.05	18.16
		Хашааны жижиг хаалга		8.2	
1		Квадрат төмөр 1.5х1.5 L= 1700	7	0.80	5.60
2		Квадрат төмөр 1.5х1.5 L= 810	4	0.38	1.53
3		Квадрат төмөр 1.5х1.5 L= 1090	2	0.51	1.03
		Материал Бетон В10		0.11	м3

	Сүхбаатар аймаг, Халзан сум, 4-р баг 100 хүүхдийн цэцэрлэг				
	Материалын түүвэр, угсралтын ажлын хэмжээ				Үе шал: А.3
	Инженер	<i>[Signature]</i> Г.Мягмаржав	Е.Г.Шифр: ГӨ-03/2019	Масштаб: М1:	Огноо: 2019-04
	Гүйцэтгэсэн	<i>[Signature]</i> Ч.Баярмаа	Т.Г.Шифр:	Зургийн дугаар: ГЦ-2	Бүх хуудас: 13
"Голомт Вргөө"ХХК		Шалгасан	<i>[Signature]</i> Г.Мягмаржав		