

15/0.4кВ-ЫН АГААРЫН БОЛОН КАБЕЛЬ ШУГАМЫН ХҮСНЭГТ

Д/Д	КАБЕЛИЙН ЧИГЛЭЛ		ХҮҮДЭЛ КВ	КАБЕЛЬ		
	ЭХЛЭЛ	ТӨГСГӨЛ		ЗАВОДЫН ХЭЛБЭР МАЯГ	СУДАСНЫ ТОО КВ.ММ	НИЙТ УРТ /М/
1	СОЛЬЖ БУЙ САЛБАРЛАЛТЫН АНКЕР ТУЛГУУР №1	ТӨЛӨВЛӨЖ БУЙ ДУНДЫН ТУЛГУУР №2	15	АС	3x50	55
2	ТӨЛӨВЛӨЖ БУЙ ДУНДЫН ТУЛГУУР №2	ТӨЛӨВЛӨЖ БУЙ ДУНДЫН ТУЛГУУР №3	15	АС	3x50	65
3	ТӨЛӨВЛӨЖ БУЙ ДУНДЫН ТУЛГУУР №3	ТӨЛӨВЛӨЖ БУЙ ДУНДЫН ТУЛГУУР №4	15	АС	3x50	65
4	ТӨЛӨВЛӨЖ БУЙ ДУНДЫН ТУЛГУУР №4	ТӨЛӨВЛӨЖ БУЙ ӨНЦГИЙН АНКЕР ТУЛГУУР №5	15	АС	3x50	65
5	ТӨЛӨВЛӨЖ БУЙ ӨНЦГИЙН АНКЕР ТУЛГУУР №5	ТӨЛӨВЛӨЖ БУЙ ТӨГСГӨЛИЙН АНКЕР ТУЛГУУР №6	15	АС	3x50	35
6	ТӨЛӨВЛӨЖ БУЙ ТӨГСГӨЛИЙН АНКЕР ТУЛГУУР №6	ТӨЛӨВЛӨЖ БУЙ КТПН-250КВА 15/0.4кВ ДЭД ӨРТӨӨ	15	АС	3x50	8
7	ТӨЛӨВЛӨЖ БУЙ КТПН-ИЙН 0.4кВ ХБ-Н СЕКЦ-1-С	ТӨЛӨВЛӨЖ БУЙ БАРИЛГЫН ЕРӨНХИЙ ОРОЛТЫН САМБАР 1	0.4	АВВБ	3x95+1x50	70
8	ТӨЛӨВЛӨЖ БУЙ КТПН-ИЙН 0.4кВ ХБ-Н СЕКЦ-1-С	ТӨЛӨВЛӨЖ БУЙ БАРИЛГЫН ЕРӨНХИЙ ОРОЛТЫН САМБАР 2	0.4	АВВБ	3x95+1x50	70

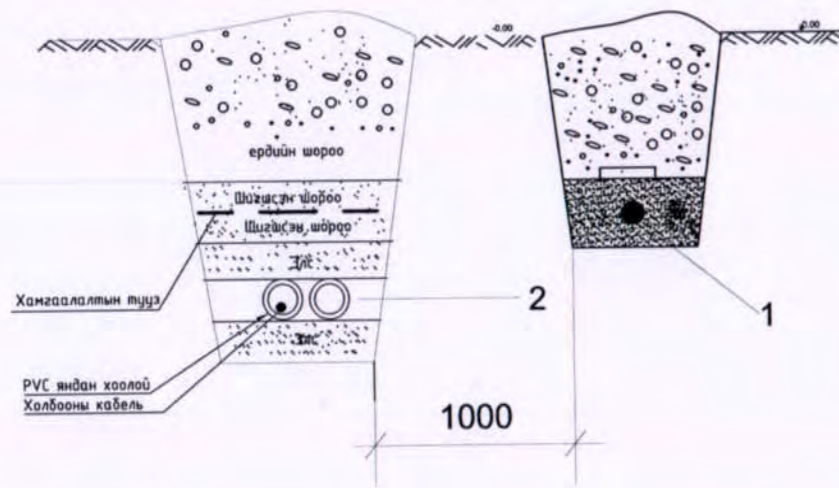
ИНЖЕНЕРИЙН ШУГАМ СҮЛЖЭЭТЭЙ КАБЕЛЬ ОГТЛОЛЦОХ ЦЭГҮҮД

КАБЕЛЬ ШУГАМТАЙ ОГТЛОЛЦОХ ЦЭГҮҮД							
ä/ä	ОГТЛОЛЦСОН ЦЭГИЙН НЭР	хүүчдэл (кВ)	Огтлол- цох гүн /м/	ОГТЛОЛЦОХ УРТ /М/	КАБЕЛИЙН ТОО	ЯНДАНГИЙН ДИАМЕТР	ТАЙЛБАР БҮХ ЭРТ /М/
1	Дэд өртөөний гаралт	0.4	-0.7	3	1	100	2x3м
2	Төлөвлөж буй зам	0.4	-0.7	24	1	100	2x24м
3	Төлөвлөж буй зам	0.4	-0.7	21	1	100	2x21м
4	Барилгын оролт	0.4	-0.7	3	1	100	2x3м

	Сүхбаатар аймаг, Халзан сум, 4-р баг 100 хүүхдийн цэцэрлэг			
	15/0.4кВ-ын агаарын болон кабель шугамын хүснэгт			
	Инженер	Г.Мягмаржав	Е.Г.Шифр: ГӨ-03/2019	Масштаб: М1:
	Гүйцэтгэсэн	Ч.Баярмаа	Т.Г.Шифр:	Огноо: 2019-04
"Голомт Өргөө" ХХК	Шалгасан	Г.Мягмаржав	Зургийн дугаар: ГЦ-3	Бүх хуудас: 13

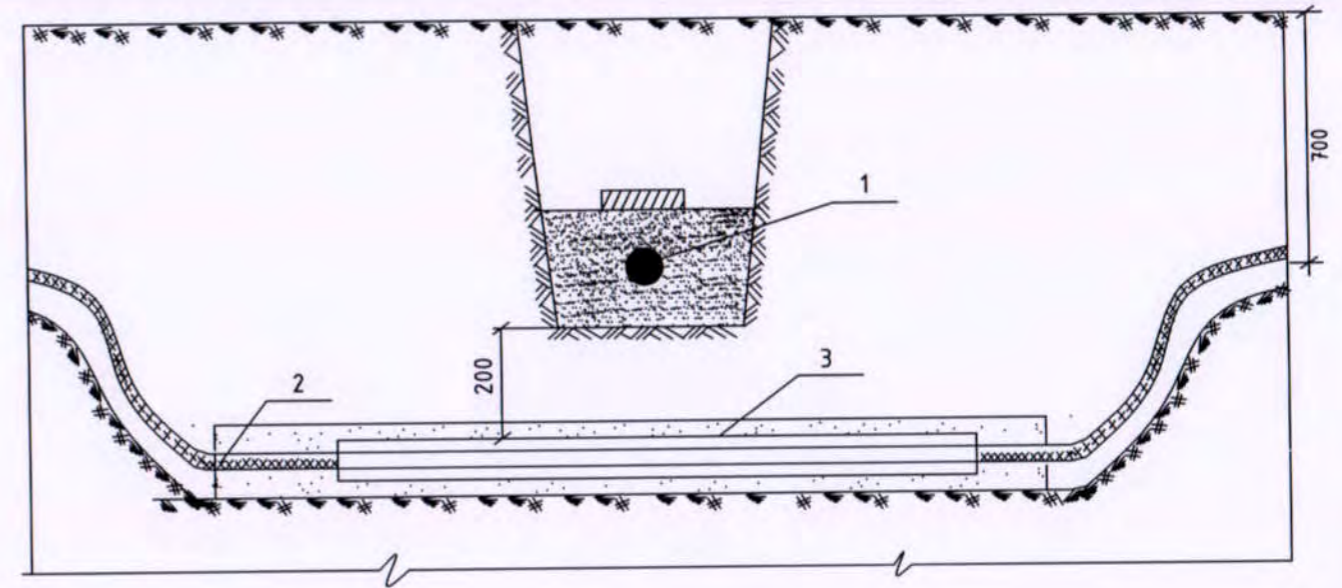
F

ХОЛБООНЫ ШУГАМТАЙ КАБЕЛИЙН СУВАГЧИЛАЛ ЗЭРЭГЦЭН ЯВАХ ХЭСЭГЛЭЛ



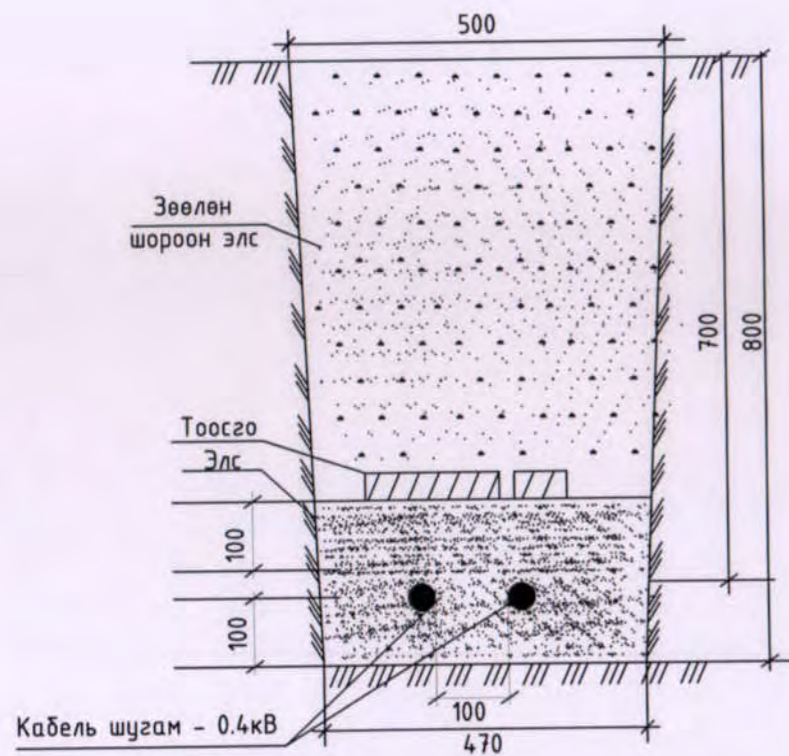
- 1. Цахилгаан шугам
- 2. Холбооны сувагчилал

ОДОО БАЙГАА КАБЕЛЬ ШУГАМТАЙ ОГТЛОЛЦОХ ХЭСЭГЛЭЛ

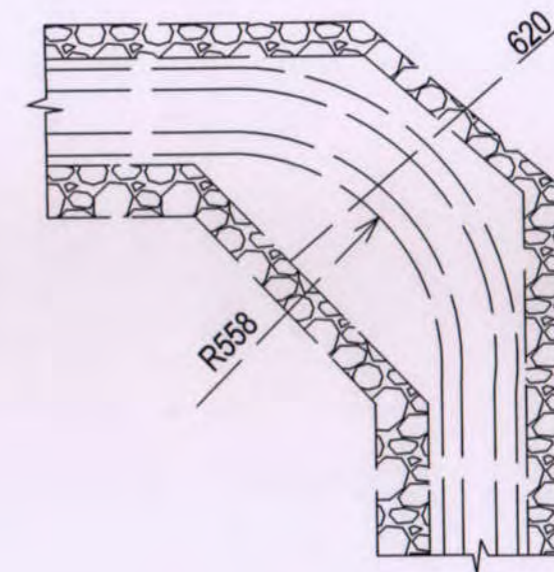



- 1. Одоо байгаа шугам кабель
- 2. Төлөвлөж буй кабель шугам
- 3. Төлөвлөж буй ган хоолой Ф100

КАБЕЛИЙН СУВГИЙН ОГТЛОЛ

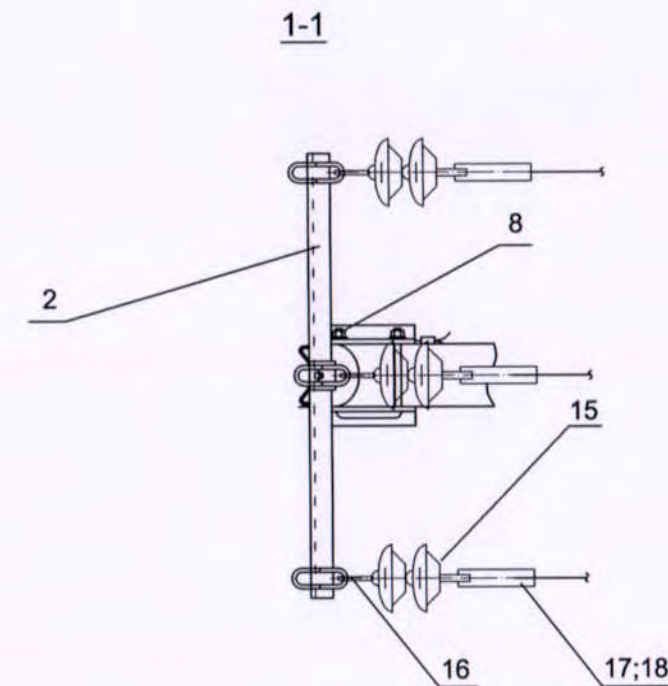
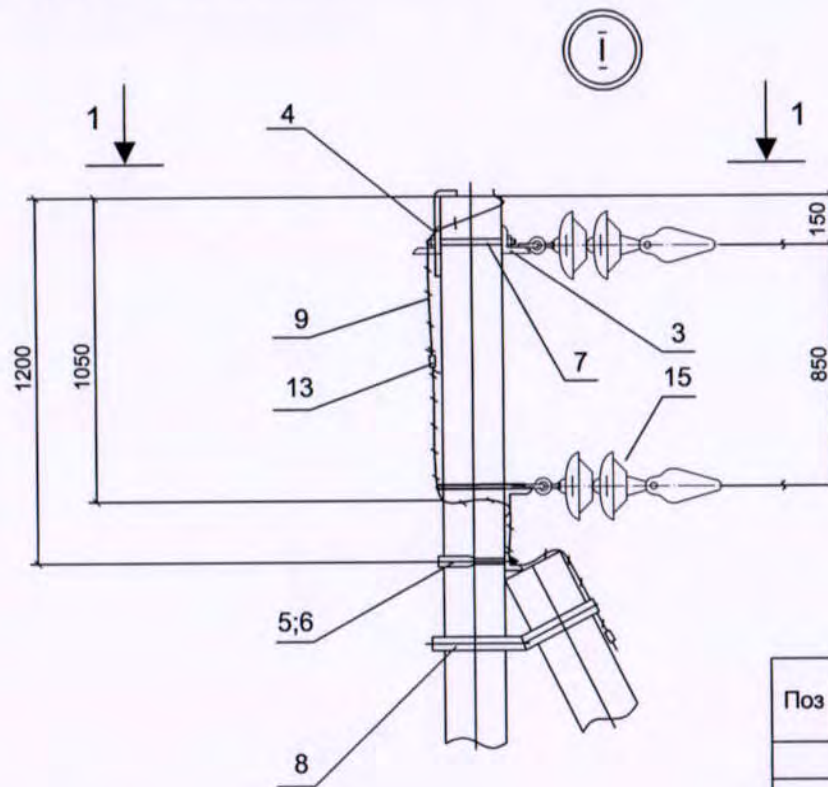
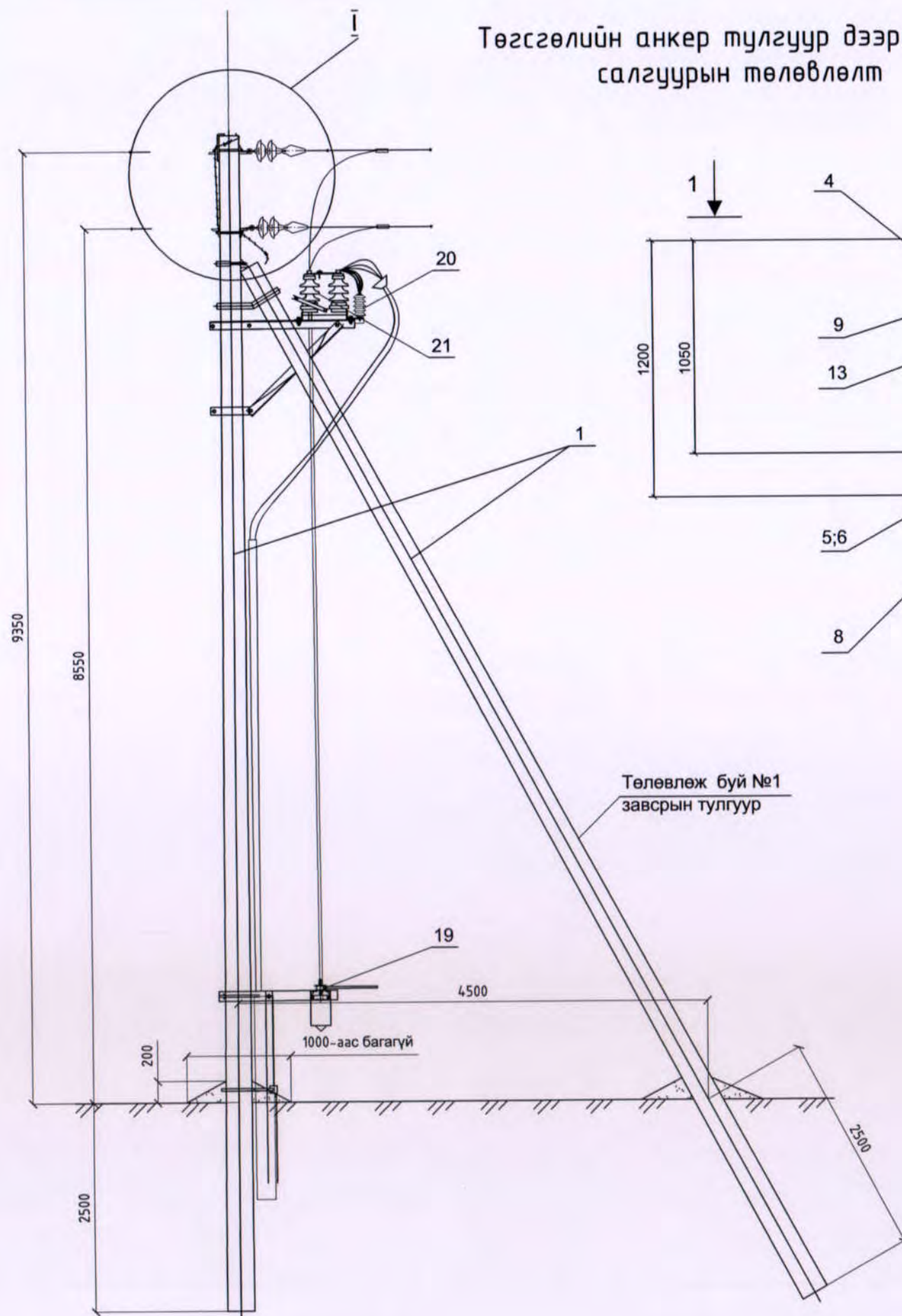


КАБЕЛИЙН ЭРГЭЛТИЙН ХЭСЭГЛЭЛ



 "Голомт Өргөө" ХХК	Сүхбаатар аймаг, Халзан сум, 4-р баг 100 хүүхдийн цэцэрлэг				Үе шам: А.3
	Инженер	Г.Мягмаржав	Е.Г.Шифр: ГӨ-03/2019	Масштаб: М1:	Огноо: 2019-04
	Гүйцэтгэсэн	Ч.Баярмаа	Т.Г.Шифр:	Зургийн дугаар: ГЦ-4	Бүх хуудас: 13
	Шалгасан	Г.Мягмаржав			

Төгсгөлийн анкер тулгуур дээр хуурай салгуурын төлөвлөлт



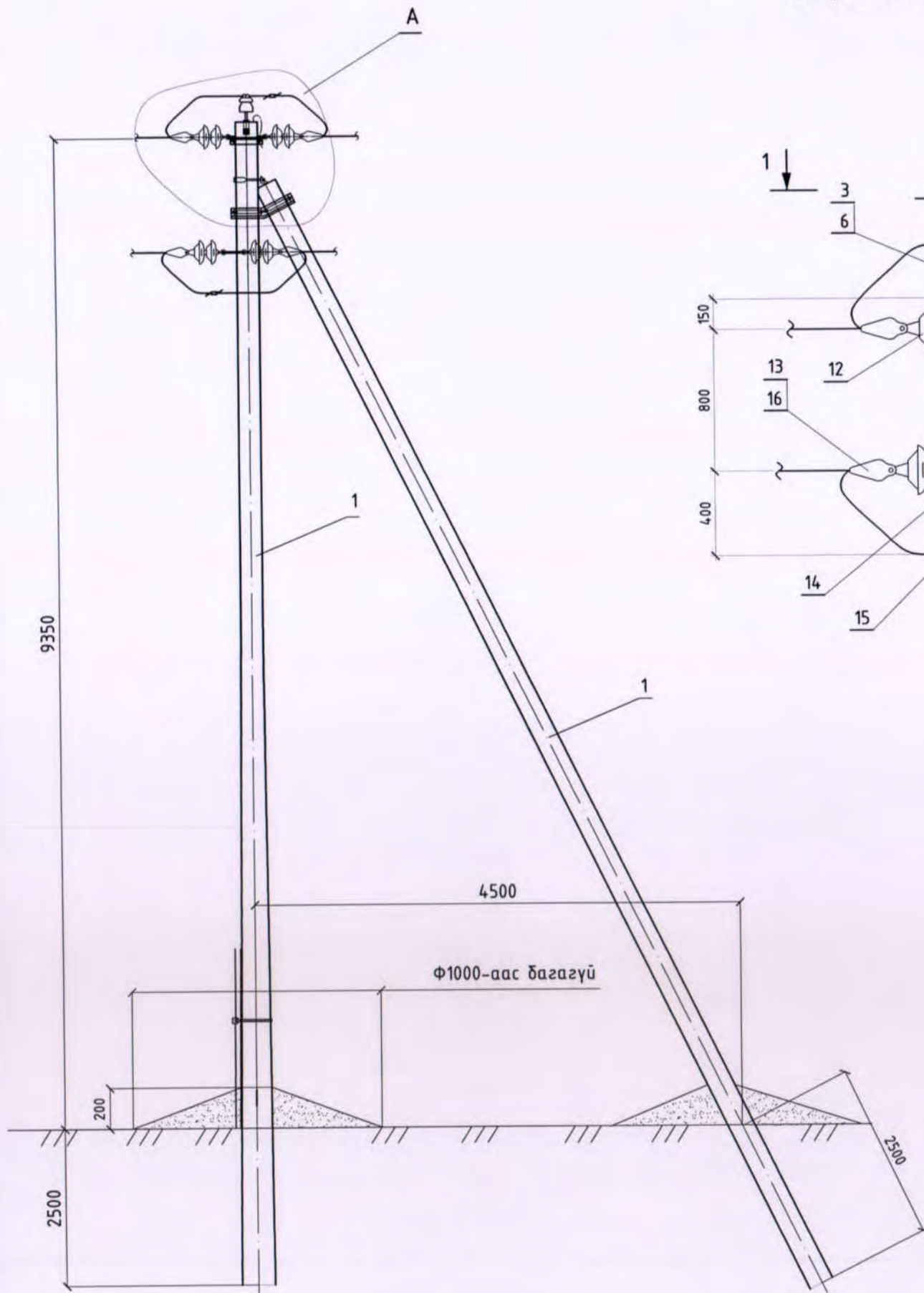
Төлөвлөж буй №1
завсрын тулгуур

Тайлбар: Болт Б5 бэхлэх нүхийг шонг үйлдвэрлэх үед гаргуулна.
Төлөвлөж буй төгсгөлийн тулгуур(А10-1) №1 дээр хуурай салгуур,
хэт хүчдэлийн хамгаалалт төлөвлөнө.

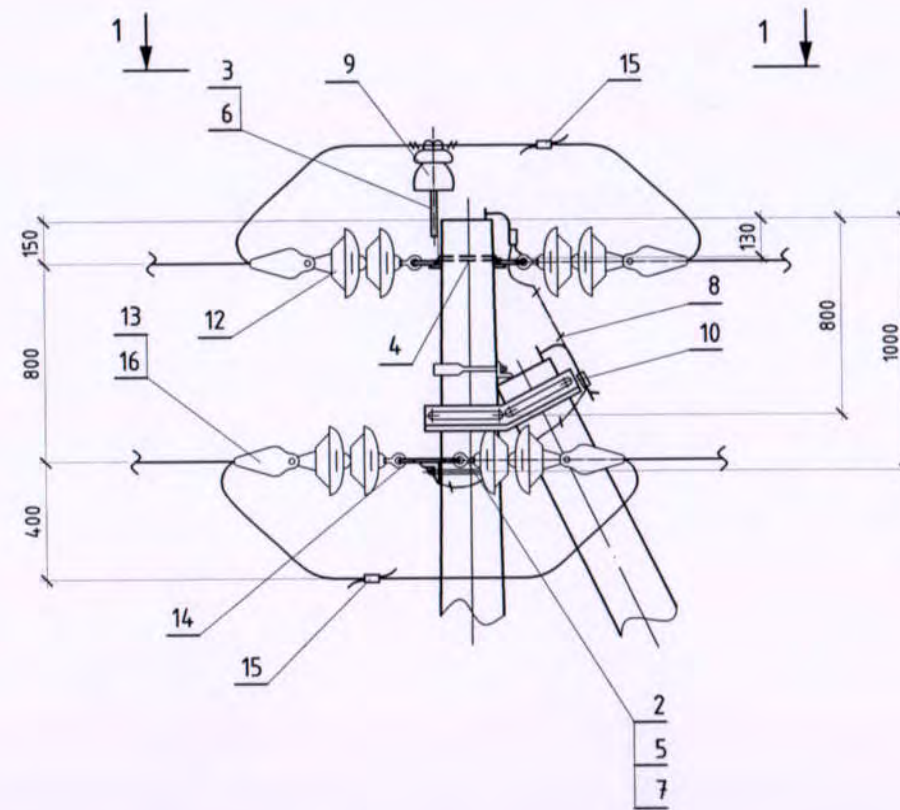
Поз	Нэр	Марк	Тоо	Жин, кг		Тайлбар
				нэгж	бүгд	
А10-1						
1	Төмөрбетон шон	УКШ12.35.19-4.68	2	875	1750	
2	Хөндлөвч	ТМ6	1	22.1	22.1	
3	Накладка	ОГ2	2	1.6	3.2	
4	Накладка	ОГ5	1	1.6	1.6	
5	Бүслүүр	У16-200	1	1.2	1.2	
6	Ивээс	М20	1	1.1	1.1	
7	Боолт	Б5	1	0.6	0.6	
8	Тулаасын бэхэлгээ	ТБ2	1	18.7	18.7	
9	Газардуулгын дамжуулагч	ЗП1	2	0.9	1.8	
	Бүгд				1800.3	
Шугамын арматур						
10	Тусгаарлагч	ШС-10	1	1.35	1.35	
11	Колпачок	К6	1	0.03	0.03	
12	Бэхэлгээний утас	А50	1	0.1	0.1	
13	Хавчаар	ПС-2	2	0.42	0.84	
14	Ховилтой хавчаар	ПА	12	0.35	4.2	
15	Таталтын тусгаарлагч	ПС-70	12	3.5	42	
16	Серьга	СР-7-16	6	0.3	1.8	
17	Ушко	У1-7-16	6	1.1	6.6	
18	Таталтын хавчаар	НБН-2-6	6	0.7	4.2	
19	Хуурай салгуурын удирдлага	ПРН-10У1	1	3	3	
20	Хэт хүчдэл хязгаарлагч	РВО-10	3	3	9	
21	Хуурай салгуур	РЛНД-10кВ	1	30	30	

	Сүхбаатар аймаг, Халзан сум, 4-р баг 100 хүүхдийн цэцэрлэг				
	Төгсгөлийн анкер тулгуур дээр хуурай салгуурын төлөвлөлт				Үе шал: А.З
	Инженер	Г.Мягмаржав	Е.Г.Шифр: ГӨ-03/2019	Масштаб: М1:100	Огноо: 2019-04
	Гүйцэтгэсэн	Ч.Баярмаа	Т.Г.Шифр:	Зургийн дугаар: ГЦ-5	Бүх хуудас: 13
"Голомт Өргөө" ХХК		Шалгасан	Г.Мягмаржав		

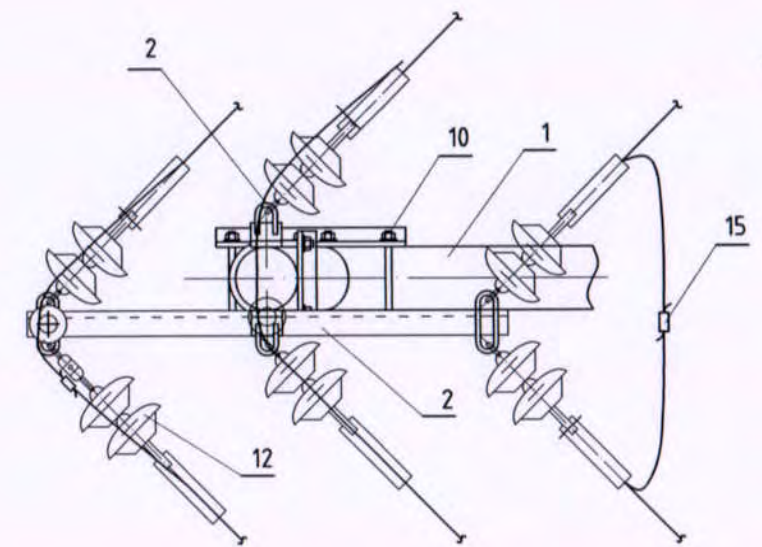
Өнцгийн анкер тулгуур ӨА10-1



А Хэсэглэл



1-1

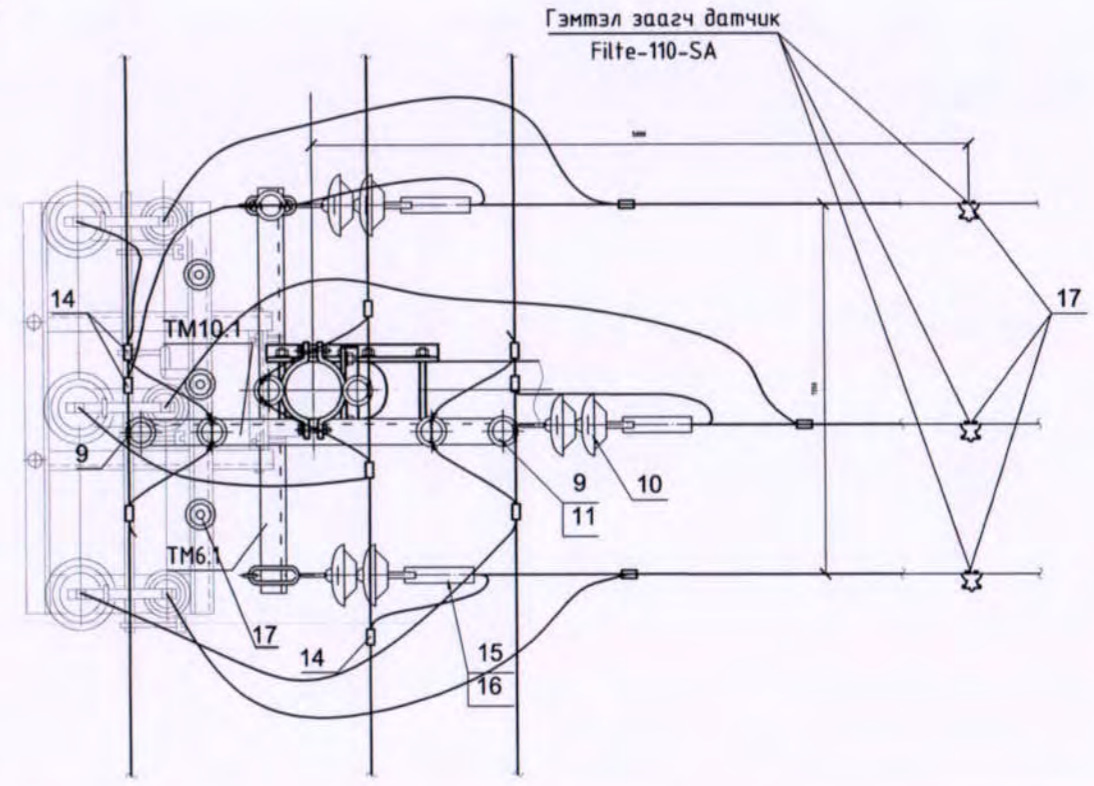
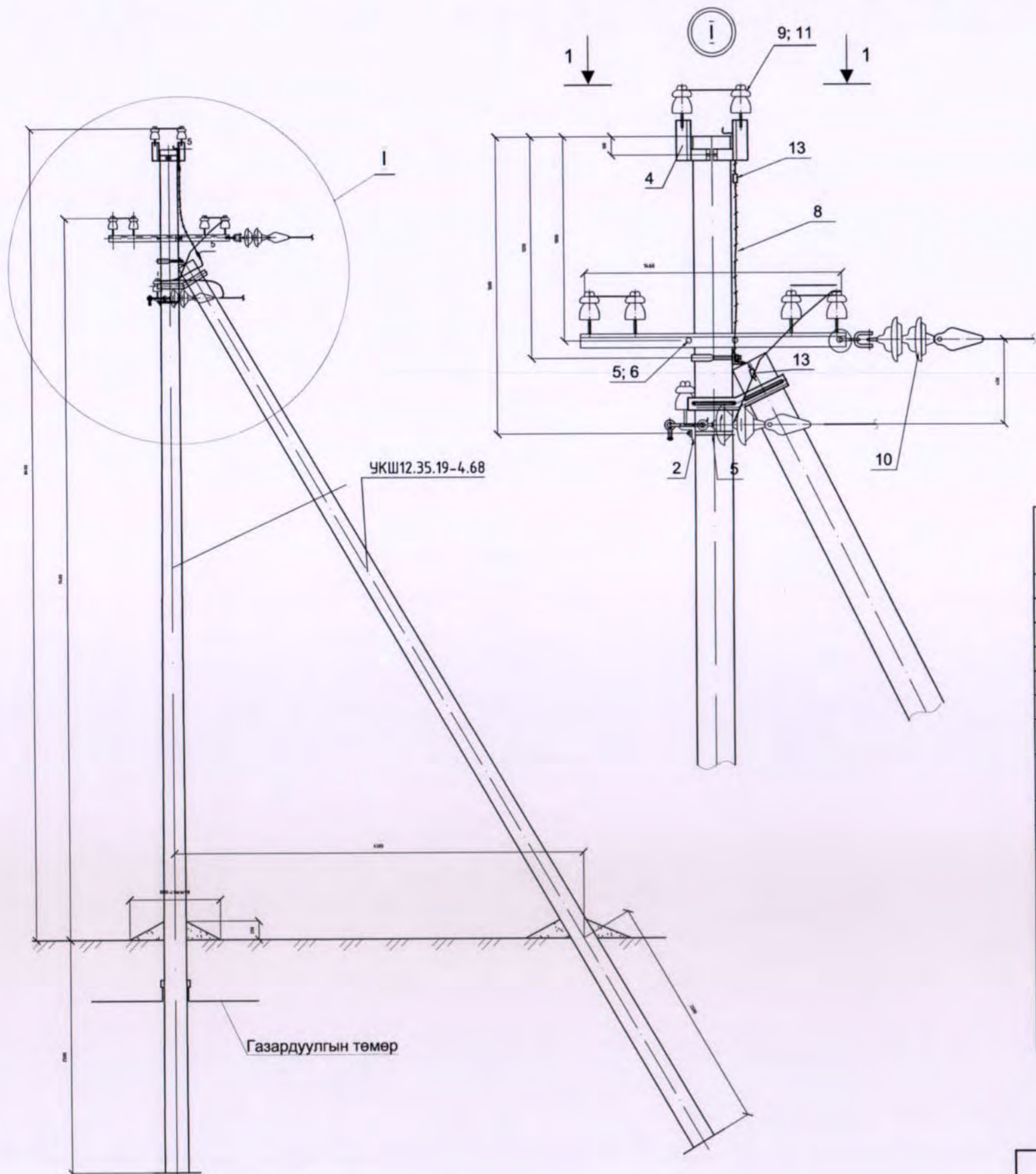


№	Нэр	Маяг	Нэгж	Тоо	Жин, кг/		Тайлбар
					Нэгж	Бүгд	
1	Төмөрбетон шон	УКШ12.35.19	ком	2	875	1750	
2	Хөндлөвч	ТМ6	ком	1	22.1	22.1	
3	Толгой	ОГ5	ком	1	1.6	1.6	
4	Болт	Б5	ком	2	0.6	1.2	
5	Бүслүүр	У16-200	ком	1	1.2	1.2	
6	Толгой	ОГ2	ком	2	1.6	3.2	
7	Ивээс	М20	ком	1	1.1	1.1	
8	Газардуулгын дамжуулагч	ЭП1	м	2	0.9	1.8	
9	Тусгаарлагч	ШС-10	ш	1	1.03	1.03	
10	Тулаасны бэхэлгээ	ТБ1	ком	1	19.2	19.2	
11	Холболт	АС-50	м	6	2	12	
12	Таталтын тусгаарлагч	ПС-70	ш	12	3.5	42	
13	Ушко	У1-7-16	ш	6	0.67	4.02	
14	Серьга	СР-7-14	ш	6	0.3	1.8	
15	Ховилтой хавчаар	ПА2-2	ш	3	0.35	1.05	
16	Таталтын Хавчаар	НБН-2-6	ш	6	1.11	6.66	
Нийт						1869.96	


Тайлбар: Болт Б5 бэхлэх нүхийг шонг үйлдвэрлэх үед гаргуулна.
Төлөвлөж буй өнцгийн анкер тулгуур(ӨА10-1) №1, №2 №33, №57, №109 -г төлөвлөв.

	Сүхбаатар аймаг, Халзан сум, 4-р баг 100 хүүхдийн цэцэрлэг				Үе шат: А.3	
	Өнцгийн анкер тулгуур					
	Инженер	Г.Мягмаржав	Е.Г.Шифр:	Масштаб:		Огноо:
	Гүйцэтгэсэн	Ч.Баярмаа	ГӨ-03/2019	М1:100		2019-04
"Голомт Өргөө" ХХК	Шалгасан	Г.Мягмаржав	Т.Г.Шифр:	Зургийн дугаар:	Бүх хуудас:	
			ГЦ-6	13		

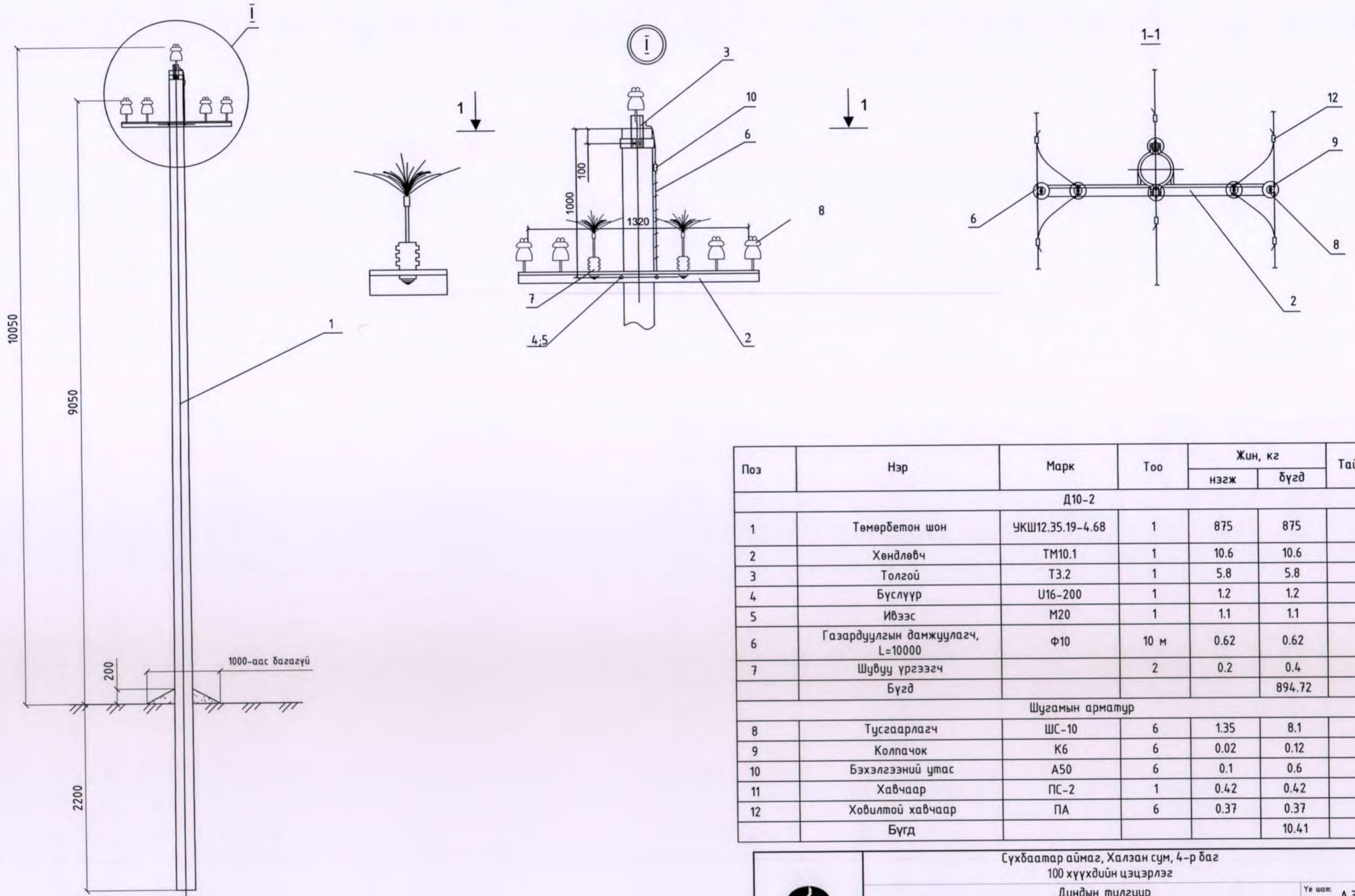
Салбарлалтын анкер тулгуур СА10-1



№	Нэр	Маяг	Хэмжих нэгж	Тоо	Жин, кг		Тайлбар
					Нэгж	Бүгд	
1	Шон	УКШ12.35.19-4.68	ш	2	875	1750	
2	Хөндлөвч	ТМ6.1	ш	1	22.1	22.1	
3	Хөндлөвч	ТМ10.1	ш	1	10.6	10.6	
4	Толгой	ТЗ.2	ш	1	5.8	5.8	
5	Бүслүүр	U16-200	ком	2	1.4	2.8	
6	Ивээс	M20	ком	2	1.2	2.4	
7	Тулаасын бэхэлгээ	ТБ2	ш	1	19.6	19.6	
8	Газардуулгын дамжуулагч	ЗП1	м	2	0.9	1.8	
Шугамын арматур							
9	Хөндийрүүлэгч	ШС-10	ш	7	1.4	9.8	
10	Хөндийрүүлэгч	ПС-70	ш	6	3.5	21	
11	Жийргэвч PVC	К-6	ш	7	0.02	0.14	
12	Утасны бэхэлгээ	l=0.5	ш	7	0.1	0.7	
13	Газардуулгын хавчаар	ПС-2	ш	2	0.05	0.1	
14	Хавчаар	ПА-1	ш	9	0.2	1.8	
15	Таталтын хавчаар	НБН-2-6А	ш	3	1.1	3.3	
16	Ушко	У1-7-16	ш	3	0.7	2.1	
17	Гэмтэл заагч датчик	Filte 110-SA	ш	3	0.36	1.08	

	Сүхбаатар аймаг, Халзан сум, 4-р баг 100 хүүхдийн цэцэрлэг							
	Салбарлалтын анкер тулгуур							
	Инженер	Г.Мягмаржав	Е.Г.Шифр:	ГӨ-03/2019	Масштаб:	M1:100	Огноо:	2019-04
	Гүйцэтгэсэн	Ч.Баярмаа	Т.Г.Шифр:		Зургийн дугаар:	ГЦ-7	Бүх хуудас:	13
"Голомт Өргөө" ХХК		Шалгасан	Г.Мягмаржав					

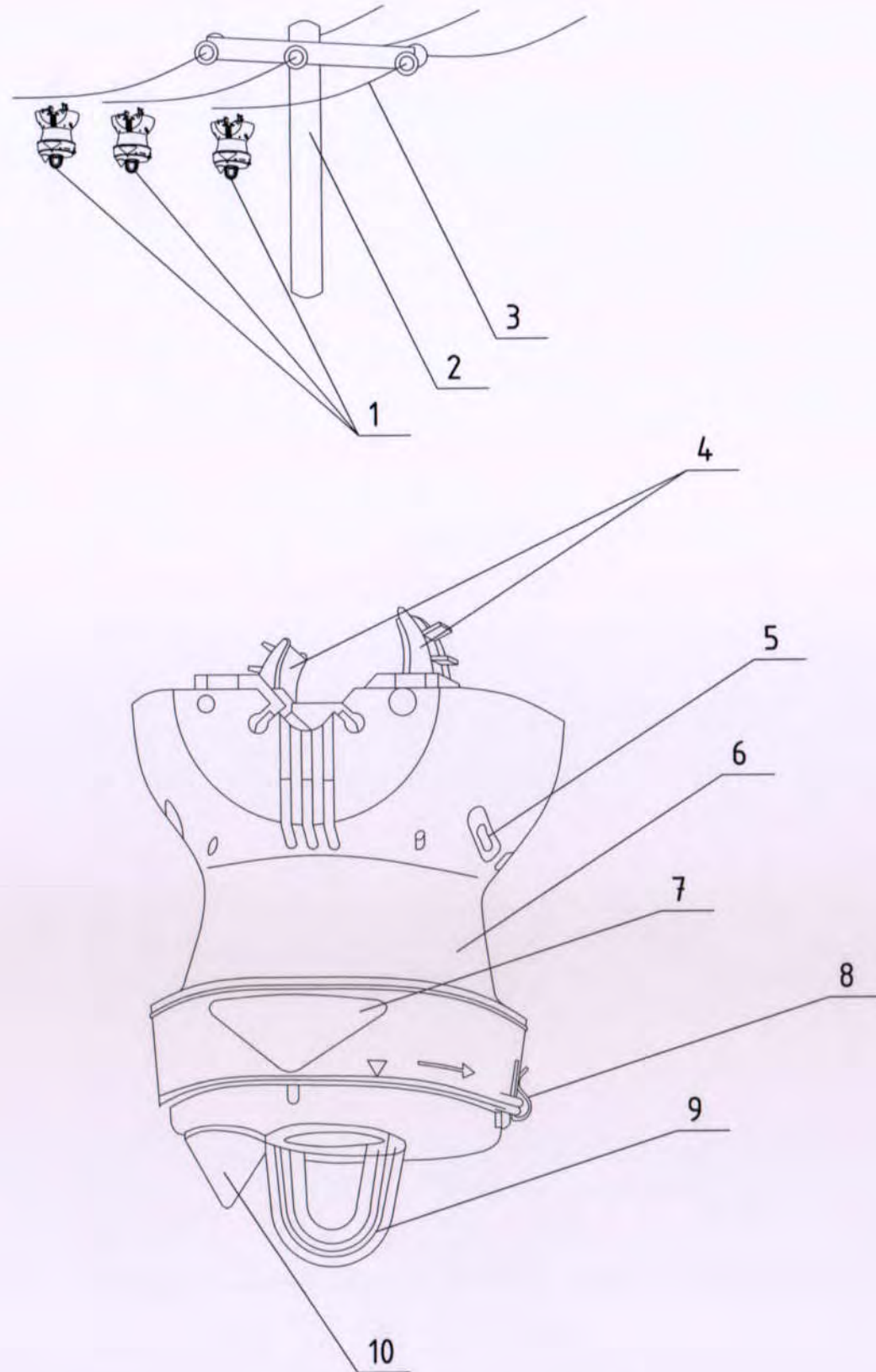
ДУНДЫН ТУЛГУУР Д10-2



Поз	Нэр	Марк	Тоо	Жин, кг		Тайлбар
				нэгж	бүгд	
Д10-2						
1	Төмөрбетон шон	УКШ12.35.19-4.68	1	875	875	
2	Хөндлөвч	ТМ10.1	1	10.6	10.6	
3	Толгой	ТЗ.2	1	5.8	5.8	
4	Бүслүүр	U16-200	1	1.2	1.2	
5	Ивээс	M20	1	1.1	1.1	
6	Газардуулгын дамжуулагч, L=10000	Ф10	10 м	0.62	0.62	
7	Шувуу үргээгч		2	0.2	0.4	
	Бүгд				894.72	
Шугамын арматур						
8	Тусгаарлагч	ШС-10	6	1.35	8.1	
9	Колпачок	К6	6	0.02	0.12	
10	Бэхэлгээний утас	A50	6	0.1	0.6	
11	Хавчаар	ПС-2	1	0.42	0.42	
12	Ховилтой хавчаар	ПА	6	0.37	0.37	
	Бүгд				10.41	

 "Голомт Өргөө" ХХК	Сүхбаатар аймаг, Халзан сум, 4-р баг 100 хүүхдийн цэцэрлэг Дундын тулгуур				Үе шал: А.3			
	Инженер	Г.Мягмаржав	Е.Г.Шифр:	ГӨ-03/2019	Масштаб:	M1:100	Огноо:	2019-04
	Гүйцэтгэсэн	Ч.Баярмаа	Т.Г.Шифр:		Зургийн дугаар:	ГЦ-8	Бүх хуудас:	13
	Шалгасан	Г.Мягмаржав						

БОГИНО ЗАЛГААНЫ ГЭМТЛИЙН БАЙРЛАЛ
ЗААГЧ ТӨХӨӨРӨМЖ

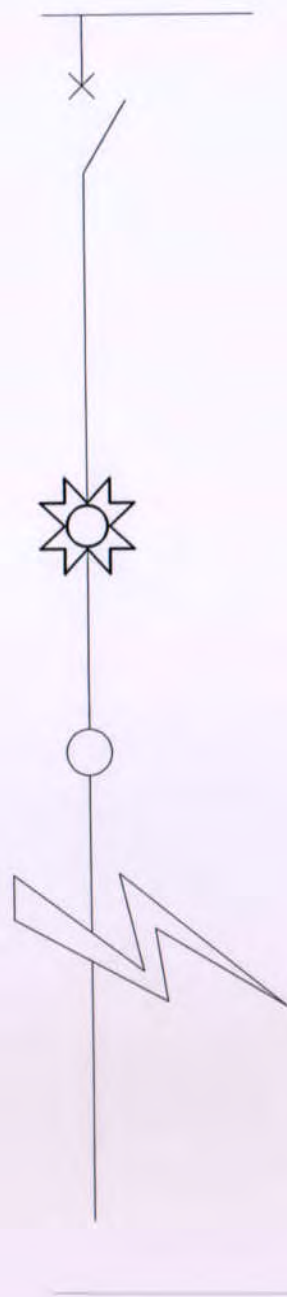


Дугаар	Нэр
1	Гэмтэл заагч төхөөрөмж
2	15 кВ-ын тулгуур
3	Бүрээсгүй дамжуулагч утас
4	Төхөөрөмжийг утсанд тогтоох хавчаар
5	Борооны ус зайлуулах суваг
6	UV хэт яагаан туяанаас тусгаарлах хэсэг
7	Үйлдвэрлэсэн он
8	Цоожлох хавчаар
9	Гэмтэл заагч төхөөрөмжийг сугалж авах дэгээ
10	Алдаа заагч гэрэл (улаанаар анивчина)

Тайлбар

- Уг гэмтэл заагч төхөөрөмж нь ашиглалтын зардал бага найдвартай ажиллагаатай ба таван жил тутамд соронзонгоор ажиллагааг нь шалгах хэрэгтэй. Тэжээл нь 400 цаг, анивчсан гэрэл нь 10 жилийн настай.
- Суулгахдаа толгойд байгаа таслуурын I_{max} гэмтлийн ба газардлагын гүйдлээс хамаарах буюу Flite-ийн толгой дахь таслуурын гүйдлийн хэмжээний 80%-ийг тэнцүүгээр сонгоно. Жишээ нь:
Толгой дахь таслуурын гүйдлийн хэмжээ:
 $I_{max}=800 A I_0=80A$
Flite -д суулгах суулгах хэмжээ:
 $I_{max}=500 A I_0=60A$
- F110-SA төхөөрөмжийг хүчдэлтэй ба хүчдэлгүй үед суулгах боломжтой. Хүчдэлтэй дамжуулагчид суулгах үед Аюулгүй Ажиллагааны Дүрмийг чанд мөрдөж ажиллах ёстой. Мөн F110SA-г хүчдэлтэй дамжуулагч дээр суулгах үед хүчдэл ба давтамж автоматаар тохирогддог тохиргоо хийгдсэний дараа ажиллагаанд бэлэн болсныг илтгэх гэрэл анивчсаны дараа суурилуулахыг анхаар. Хэрэв 110SA-г буулгах буюу өөр шугаманд суулгах үед заавал reset хийх ёстой.
- F110-SA нь 2 төрлийн төрлийн гэмтэл дээр идэвхжинэ:
Тогтвортой гэмтэлд:
Дээд талд хамгаалалтаар тасарсан үед тогтмол давтамжтайгаар дохио өгнө.
Тогтворгүй гэмтэл:
Дахиад залгагдахад гэмтэл гарах 12 секундэд 2 удаа анивчиж дохио өгнө.
Таслуур ахин дахин залгагдах үед алдаа илрүүлэгч буруу ажиллахаас сэргийлж шүүлтүүрийн тусламжтайгаар соронзлолтыг арилгана.
Гэмтэл арилсаны дараа 70 секундын дараа гэрэл анивчихаа болино.

	Сүхбаатар аймаг, Халзан сум, 4-р баг 100 хүүхдийн цэцэрлэг				
	Богино залгааны гэмтлийн байрлал заагч төхөөрөмж				Үе шат: А.3
	Инженер	Г.Мягмаржав	Е.Г.Шифр: ГӨ-03/2019	Масштаб: М1:	Огноо: 2019-04
	Гүйцэтгэсэн	Ч.Баярмаа	Т.Г.Шифр:	Зургийн дугаар: ГЦ-9	Бүх хуудас: 13
"Голомт Өргөө"ХХК	Шалгасан	Г.Мягмаржав			



Flite 110-SA төхөөрөмжинд тоноглогдсон зүйлс:

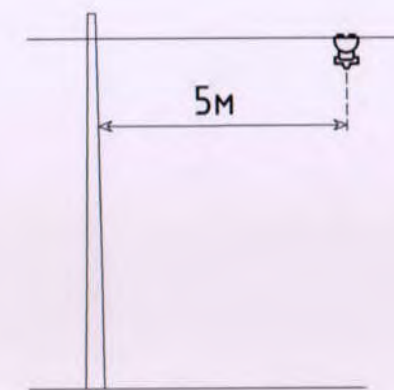
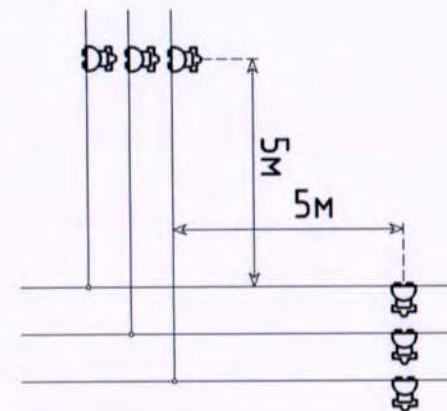
- Алдаа илрүүлэгч (харьцангуй IMAX ба DI/DT).
- Хүчдэл бууралт илрүүлэгч.
- Солух боломжтой Lithium батареү.

Гэмтэл олох бололцоо:

- Гүйдэл болон хүчдэлийг хянах боломжтой.
- FLite суурилагдсан газрууд болон дэд станцаас гарсан шугам, секцүүд хооронд алдаа гарсан тохиолдол дүрд анивчсан гэрлээр дохио өгнө.
- Төлөвлөсөн газар (салаа дүрт) суурилуулах боломжтой.

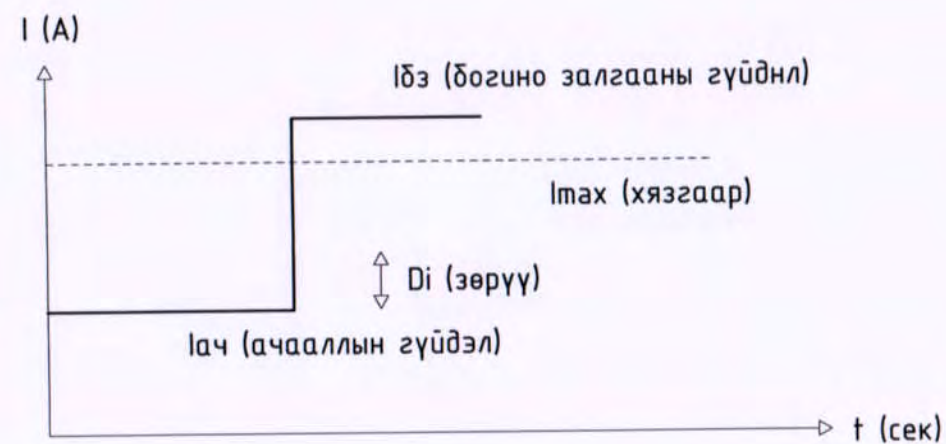
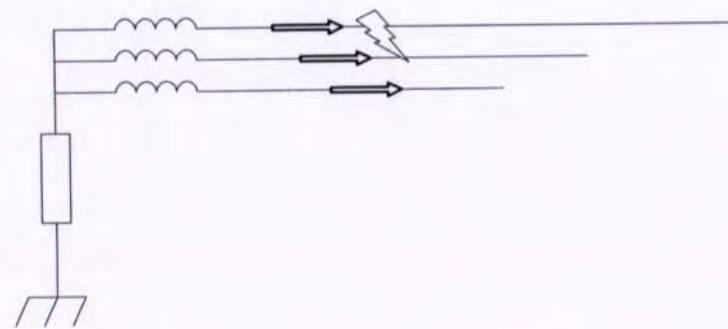
Ажиллах цар хүрээ:

- Шугамын хүчдэл 7 - 69 кВ хүртэл.
- Ачаалагдах гүйдэл 630 А хүртэл.
- Давтамж 50 - 60 Гц.

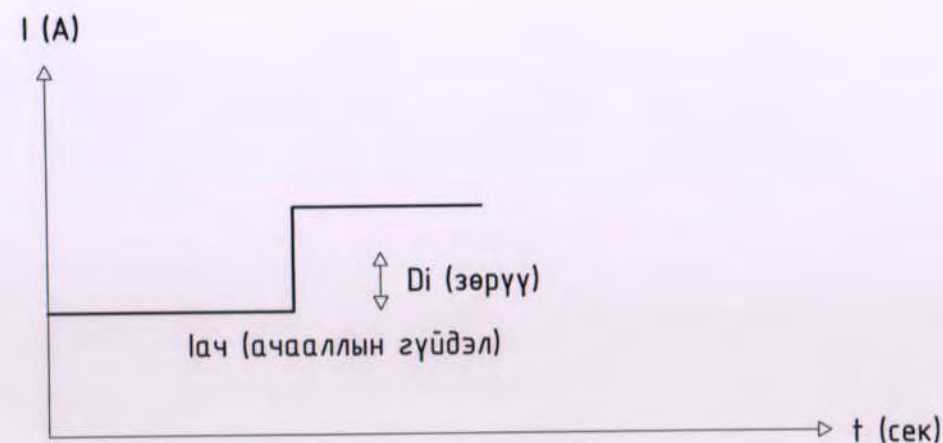
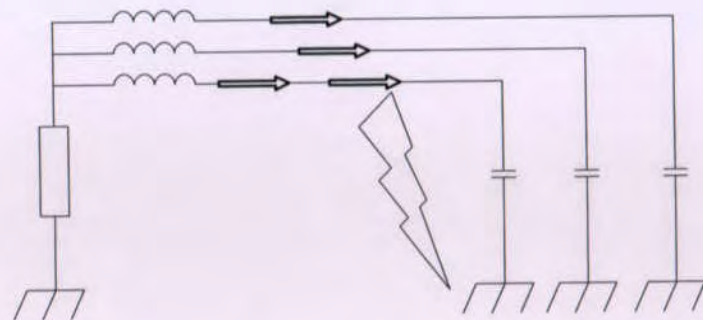



	Сүхбаатар аймаг, Халзан сум, 4-р баг 100 хүүхдийн цэцэрлэг					
	Төхөөрөмжийн байрлуулалт					Үе шат: А.3
	Инженер	<i>[Signature]</i>	Г.Мягмаржав	Е.Г.Шифр: ГӨ-03/2019	Масштаб: М1:	Огноо: 2019-04
	Гүйцэтгэсэн	<i>[Signature]</i>	Ч.Баярмаа	Т.Г.Шифр:	Зургийн дугаар: ГЦ-10	Бүх хуудас: 13
"Голомт Өргөө" ХХК	Шалгасан	<i>[Signature]</i>	Г.Мягмаржав			

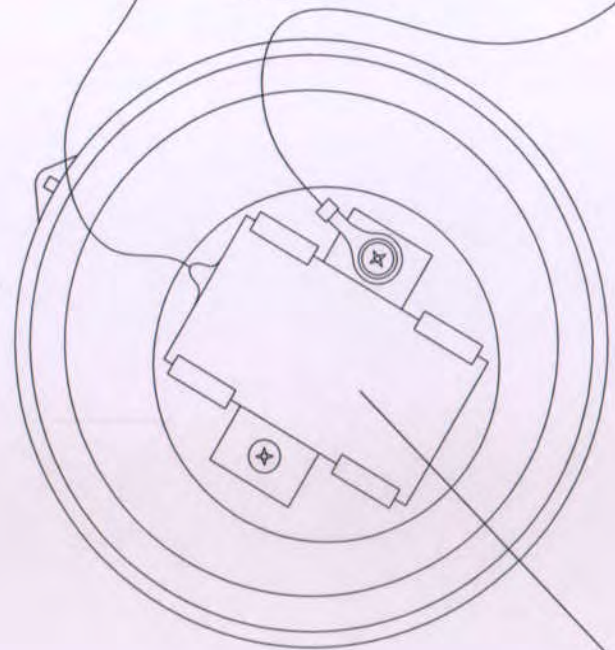
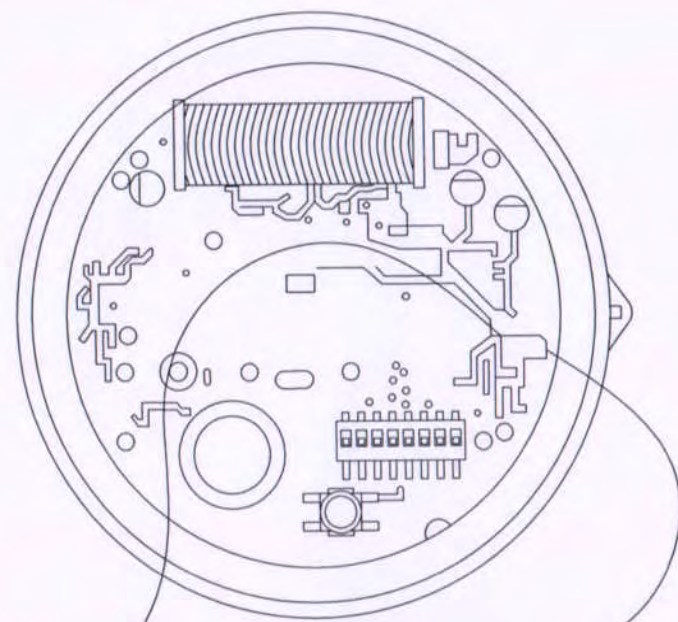
Фаз хоорондын богино залгаа:



Нэг фаз газартай богино залгаа:

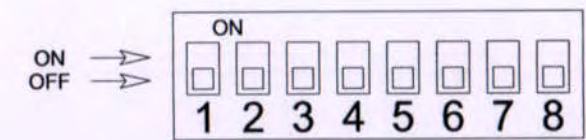
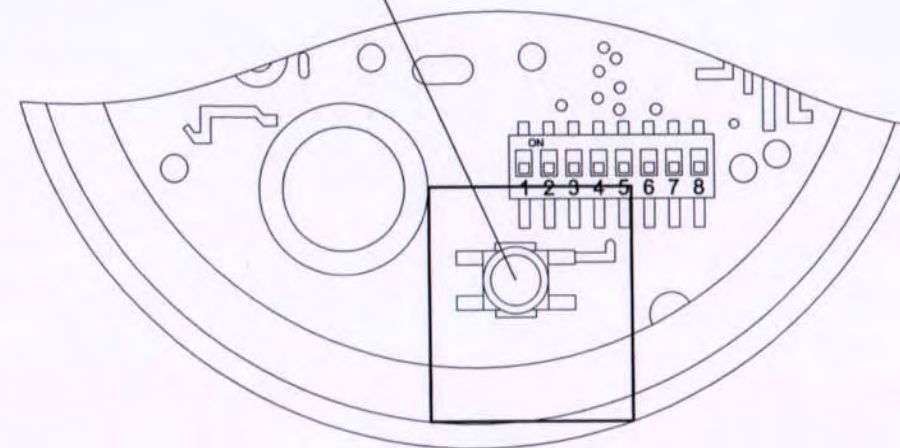


 "Голомт Өргөө" ХХК	Сүхбаатар аймаг, Халзан сум, 4-р баг				
	100 хүүхдийн цэцэрлэг				
	Төхөөрөмжийн ажиллагааны горим				Үе шал: А.3
	Инженер	<i>[Signature]</i>	Г.Мягмаржав	Е.Г.Шифр: ГӨ-03/2019	Масштаб: М1:
Гүйцэтгэсэн	<i>[Signature]</i>	Ч.Баярмаа	Т.Г.Шифр:	Зургийн дугаар: ГЦ-11	Бүх хуудас: 13
Шалгасан	<i>[Signature]</i>	Г.Мягмаржав			




Батарей

Дахин ачаалах товчлуур



Flite 110-SA шаардлагатай ихэнх параметруудийг үйлдвэрээс тохиргоо хийсэн байдаг. Шаардлагатай тохиолдолд Микро свичийг ашиглан тохиргоог хийж болно.

	Сүхбаатар аймаг, Халзан сум, 4-р баг 100 хүүхдийн цэцэрлэг					
	Төхөөрөмжийн бүтэц					Үе шат: А.3
	Инженер	<i>[Signature]</i>	Г.Мягмаржав	Е.Г.Шифр: ГӨ-03/2019	Масштаб: М1:	Огноо: 2019-04
	Гүйцэтгэсэн	<i>[Signature]</i>	Ч.Баярмаа	Т.Г.Шифр:	Зургийн дугаар: ГЦ-12	Бүх хуудас: 13
"Голомт Өргөө" ХХК	Шалгасан	<i>[Signature]</i>	Г.Мягмаржав			



"ГОЛОМТ ӨРГӨӨ" ХХК

ЕГ Шифр: ГӨ-03/2019

СҮХБААТАР АЙМАГ, ХАЛЗАН СУМ, 4-Р БАГ

100 ХҮҮХДИЙН ЦЭЦЭРЛЭГ

15/0.4кВ-ын 250кВа хүчин чадалтай КТПН маягын дэд өртөө

/АЖЛЫН ЗУРАГ/

БОЛОВСРУУЛСАН:

Захирал /Б.ЦОГТ/



ЗӨВШӨӨРӨЛЦСӨН:

Сүхбаатар аймгийн Онцгой Байдлын Газрын дарга
хурандаа /Т.ЭНХБААТАР/

"ДБЭХС" ТӨХК-ийн Сүхбаатар аймаг дахь салбарын дарга
. /П.НАРАНТУЯА/



Улаанбаатар хот 2019 он

Зургийн бүрдэл

№	Зургийн нэр	Тайлбар
1	Зургийн бүрдэл ,тайлбар,материалын түүвэр	ХТ-1
2	Дэд өртөөний зарчмын бүдүүвч, Захиалгын хуудас	ХТ-2
3	Дэд өртөөний ерөнхий байдал	ХТ-3
4	Дэд өртөөний газардуулгын байгуулалт	ХТ-4
5	Хэвтээ газардуулагч ба газардуулагч утсыг загнуураар холбох	ХТ-5
6	Суурийн байгуулалт	ХТ-6
7	Төгсгөлийн анкер тулгуурт хуурай салгуур суурилуулан КТПН тэжээх	ХТ-7
8	Дэд өртөөний төмөр хашаа	ХТ-8

Тайлбар

Сүхбаатар аймаг, Халзан сум, 4-р багийн нутаг дэвсгэрт баригдах 100 хүүхдийн цэцэрлэгийн цахилгаан хангамжинд зориулж 250кВа чадалтай 15/0,4кВ-н иж бүрэн агаарын оролттой КТПН маягын дэд өртөөний ажлын зургийг "Цахилгаан байгууламжийн дүрэм" БД43-101-03-ын шаардлагад нийцүүлж хийж гүйцэтгэв. "ДБЭХС"ТӨХК-ийн Сүхбаатар аймаг дахь салбарын 2019 оны 02 дугаар сарын 26-ны өдрийн №07/2019 тоот техникийн нөхцөлийг үндэслэн ажлын зургийг хийж гүйцэтгэв.

Уг техникийн нөхцөлд өгөгдсөний дагуу УКШ-12-35-19 маркын төмөр бетонон тулгууртай АС-50 маркын хөнгөнцагаан дамжуулагч бүхий 15кВ-н ЦДАШ-ын уртыг ажлын зургийн дагуу гүйцэтгэнэ.

15кВ-ын ЦДАШ-ын төгсгөлд 15/0.4кВ-ын 250кВа хүчин чадалтай агааран оролттой иж бүрэн дэд станц угсарч тэжээнэ.

Дэд станцын гадна орчны температур нь -45°C-ээс +40°C хүртэл байна. Салбарласан тулгуур дээр 15кВ-н хуурай салгуур суурилуулахаар төлөвлөв.

Дэд өртөөний аюулгүй байдлыг хангаж гадна хашаа төлөвлөв. Гадна хашааг төсөвт тусгаж өгнө. Цахилгаан аюул ослоос урьдчилан сэргийлэх анхааруулах тэмдгийг дэд өртөөний хаалга болон хашааны гадна талд 1,5м өндөрт хаалга голлуулж өлгөнө.

Төлөвлөж буй дэд өртөөг 0 түвшинээс дээш 0,5м өндөрт суурийг цутгамал бетоноор хийнэ. Энэхүү иж бүрэн дэд өртөөний зарчмын бүдүүвч болон ерөнхий загварыг ОХУ-н Электро комплект компанийн техникийн баримт бичгийг үндэслэн төлөвлөсөн болно.


Бүх газар шорооны ажил, угсралтын ажлын үед цахилгаан шугам сүлжээний байгууллагаас мэргэжилтний хүмүүс байлцуулах шаардлагатай.

Материалын түүвэр

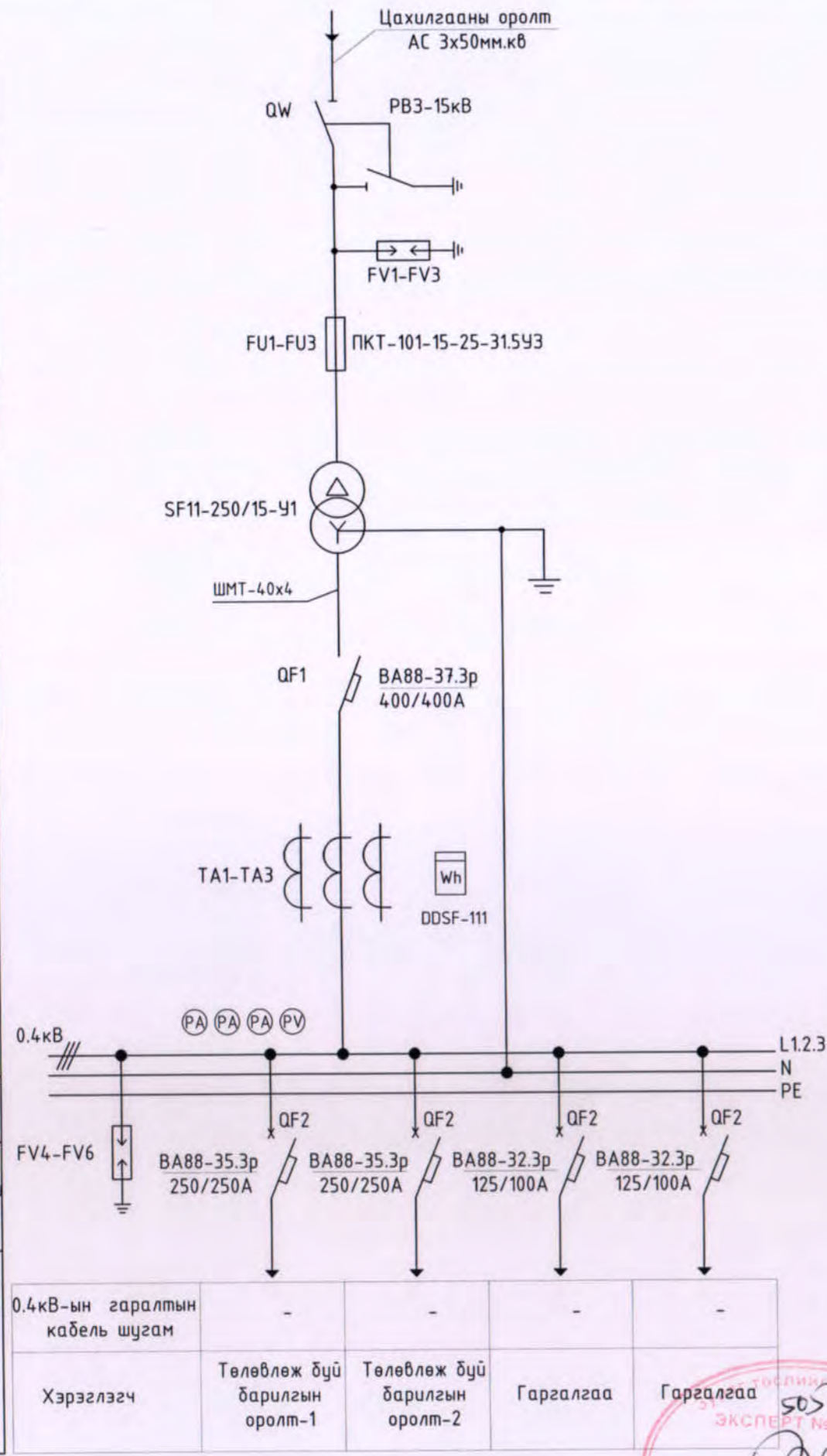
Д/д	Нэр	Маяг	Х/нэгж	Тоо	Тайлбар
1	15/0.4кВ хүчдэлтэй 250кВа чадалтай 3 фазын хүчний тосон трансформатор /холболтын бүдүүвч Δ/Υ/	SF11-250	ком	1	Хүчдэл тохируулгын 5 табилтай байна
2	15кВ-ын хуурай салгуур	PB3-15кВ	ш	1	
3	Гал хамгаалагч	ПКТ101-15-40-31.5	ш	3	
4	Хэт хүчдэл хязгаарлагч /15кВ/	ОПН-15У1	ш	3	
5	3 Фазын оролтын автомат	ВА88-37.3р-400/400А	ш	3	
6	Гүйдлийн трансформатор	ТОЛ-0.66-400А	ш	3	
7	3 Фазын электрон тоолуур	DDSF-111	ш	1	
8	Цэнэг шавхагч /0,4кВ/	ОПН-II-0.38УХ/11	ш	3	
9	Шугамын автомат	ВА-88-35.3р 250А	ш	2	
10	Шугамын автомат	ВА-88-32.3р 100А	ш	2	
11	Амперметр	ІРА-3-47	ш	3	
12	Вольтметр	ІРV-3-47	ш	1	
13	Тэгш өнцөгт огтлолтой зэс шин	ШМТ-40*4мм	м	10	
14	Газардуулгын туузан төмөр	4*40мм	м	48	
15	Булан төмөр	50*50*3	ш	14	

Таних тэмдэг

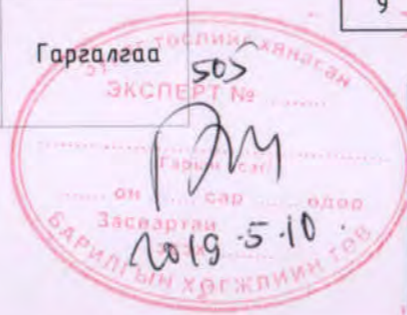
№	Нэр	Таних тэмдэг
1	Амперметр	Ⓐ
2	Вольтметр	Ⓑ
3	Цэнэг шавхагч	↔
4	Гал хамгаалагч	⊠
5	Гүйдэл дамжуулагч шугам	—
6	Дамжуулагч утасны тоо/зураасаар тэмдэглэсэн/	—
7	Утасны холболт	—
8	Туузан төмөр	—
9	Булан төмөр	Ⓛ
10	Газардуулга холбох цэг	⊕

 "Голомт Өргөө" ХХК	Сүхбаатар аймаг, Халзан сум, 4-р баг 100 хүүхдийн цэцэрлэг			
	Зургийн бүрдэл ,тайлбар,материалын түүвэр			Үе шат: А.3
	Инженер	Г.Мягмаржав	Е.Г.Шифр: ГӨ-03/2019	Масштаб: М1:
Гүйцэтгэсэн	Ч.Баярмаа	Т.Г.Шифр:	Зургийн дугаар: ХТ-1	Бүх хуудас: 8
Шалгасан	Г.Мягмаржав			

15кВ-ын тал	Цахилгааны оролт: АС 3x50мм ² -15кВ
	15кВ-ын хуурай салгуур: PB3-15 /1 ком/
	Цэнэг шавхагч ОПН-15У1
	Зэс шин: ШМТ-40x4
	15кВ-ын гал хамгаалагч ПК-101-15-40-31.5У3
трансформатор	15кВ-ын 250кВА чадалтай хүчний трансформатор 15/0.4кВ, Uk=4.0% SF11-250/15-У1
	Зэс шин: ШМТ-40x4
0.4кВ-ын тал	0,4 кВ-ын оролтын автомат таслуур: BA88-37.3р-400/400А
	Гүйдлийн трансформатор 400/5 А /3ш/
	Тоолуур, хэмжих хэрэгсэл
	Зэс шин: ШМТ-40x4
	Цэнэг шавхагч ОПН-II-0.38УХЛ1
	Гаргалгын автомат: BA88-35.3р-250/250А-2ш BA88-32.3р-125/100А-2ш
	0,4 кВ-ын хүчний кабель



0.4кВ-ын гаралтын кабель шугам	-	-	-	-
Хэрэглэгч	Төлөвлөж дүй дарилгын оролт-1	Төлөвлөж дүй дарилгын оролт-2	Гаргалгаа	Гаргалгаа



Үсгэн тэмдэгдээгээ	Нэр	Маяг	Нэгж	Тоо	Тайлбар
	Өндөр хүчдлийн хуваарилах байгууламж				
QW	Хуурай салгуур	PB3-15кВ	ш	1	
FU1- FU3	Гал хамгаалагч	ПКТ101-15-25-31.5 У3	ш	3	
Трансформатор					
T	Хүчний трансформатор	SF11-250/15-У1		1	
Нам хүчдлийн хуваарилах байгууламж					
QF1	Автомат таслуур	BA88-37.3р 400/400А	ш	1	
TA 1-TA 3	Гүйдлийн трансформатор	ТОЛ-0.66 400А	ш	3	
PI	Тоолуур	DDSF-111	ш	1	
PA 1-PA 3	Амперметр	IPA-3-47	ш	3	
PV	Вольтметр	IPV-3-47	ш	1	
FV1-FV3	Цэнэг шавхагч	ОПН-15У1	ш	3	
FV4-FV6	Цэнэг шавхагч	ОПН-II-0.38УХЛ1	ш	3	
QF2	Автомат таслуур	BA88-35.3р 250/250А	ш	2	
QF3	Автомат таслуур	BA88-32.3р 125/100А	ш	2	

Захилгын хуудас(КТПН)

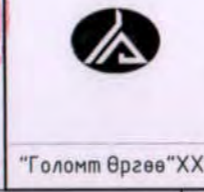
1	Дэд станцын төрөл	Төгсгөлийн
2	Өндөр хүчдлийн оруулга	Агаарын оролттой
3	Хүчний трансформаторын марк	SF11-250/15-У1
4	Хүчний трансформаторын чадал,кВа	250кВа
5	Өндөр хүчдэл,кВ	15кВ
6	Нам хүчдлийн оруулга	кабель
7	Нам хүчдлийн ХБ-н оролтын моноглолын маяг	Автомат таслуур
8	Нам талын ХБ-н хамгаалах моноглол	Автомат таслуур,гүйдлийн трансформатор, тоолуур
9	Тэмдэглэл	

Сүхбаатар аймаг, Халзан сум, 4-р баг
100 хүүхдийн цэцэрлэг

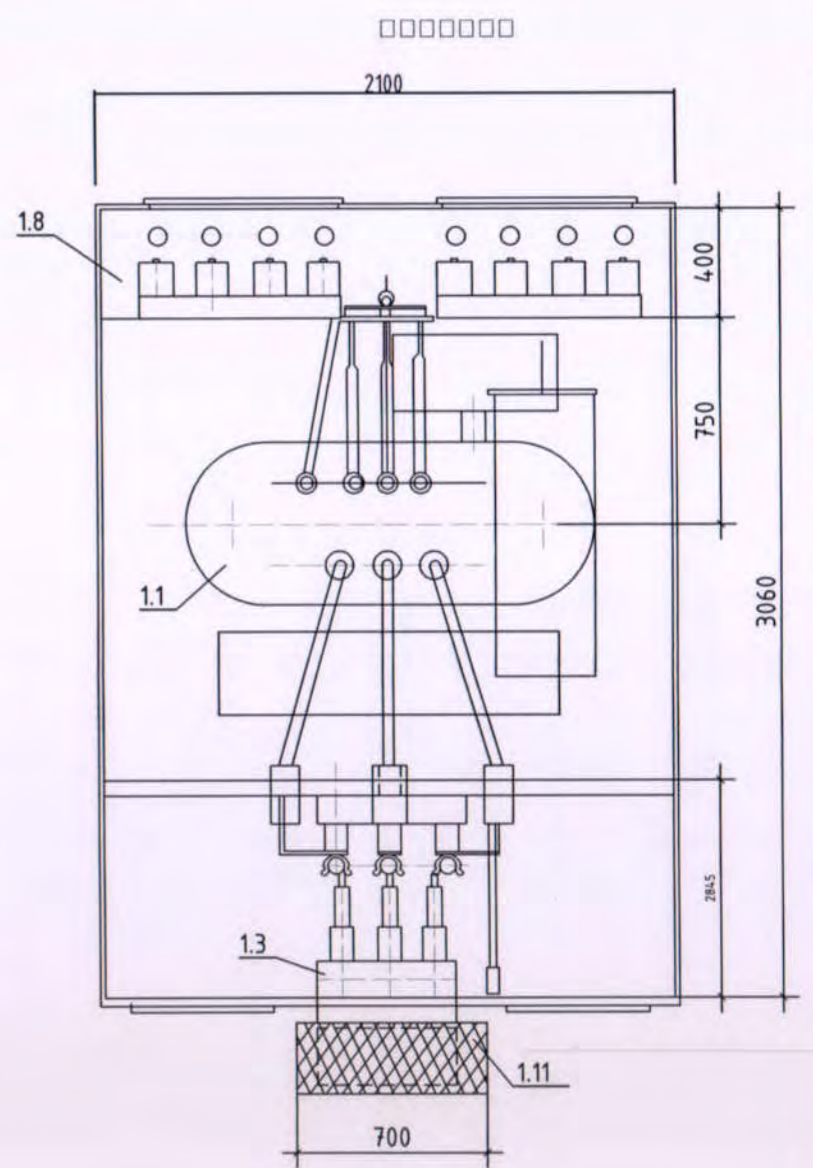
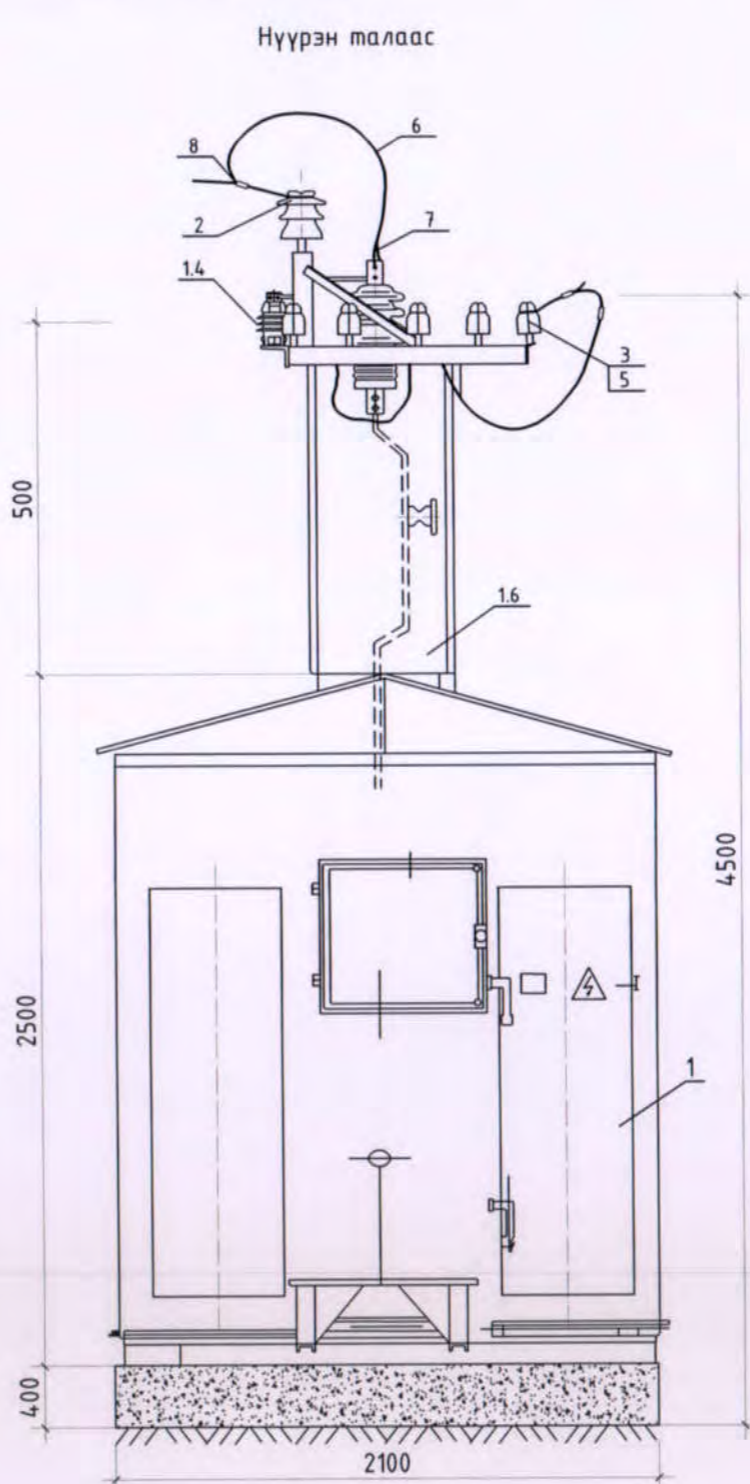
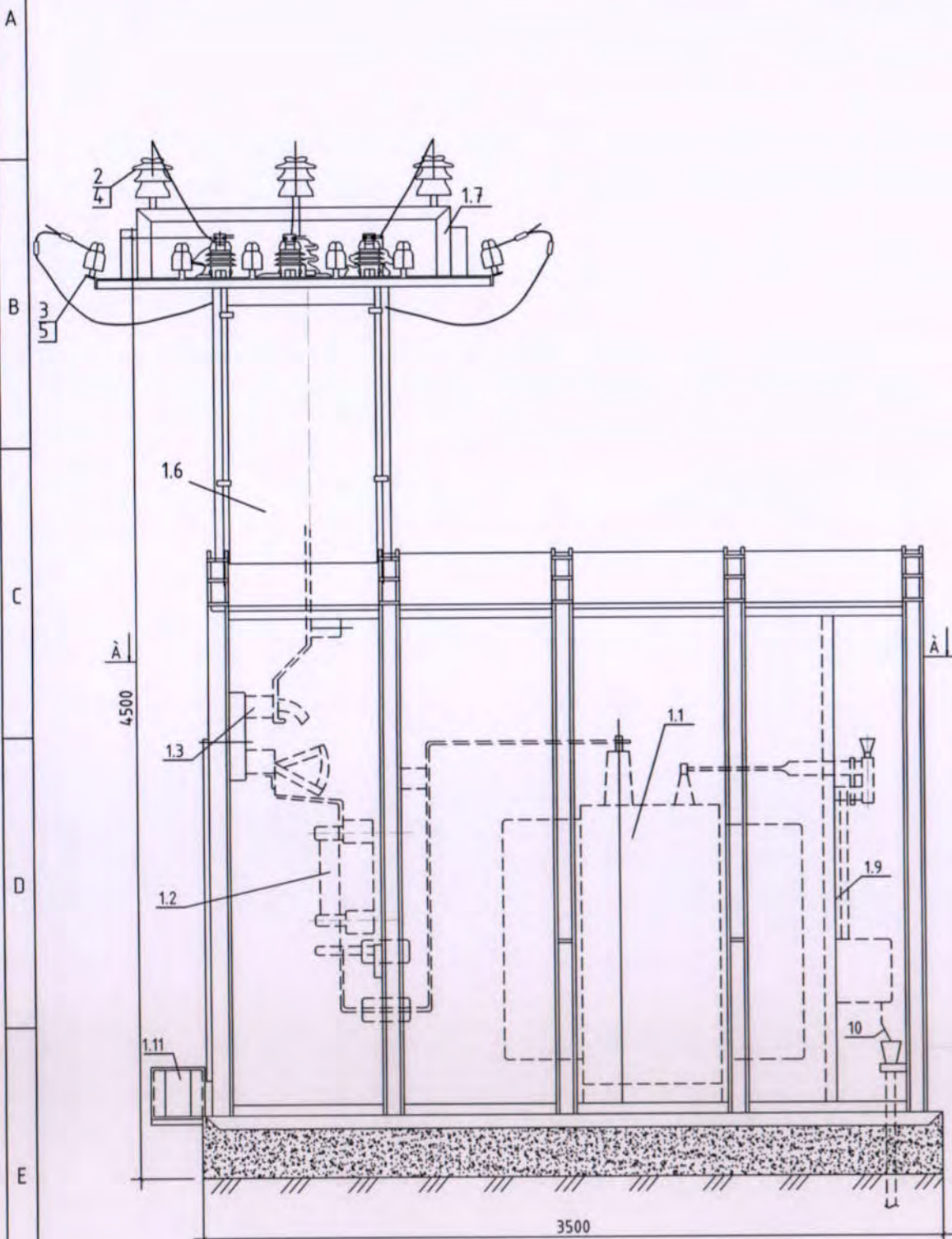
Дэд өртөөний зарчмын бүүдүүвч, Захиалгын хуудас


Инженер	Г.Мягмаржав	Е.Г.Шифр	ГӨ-03/2019	Масштаб	M1:	Огноо	2019-04
Гүйцэтгэсэн	Ч.Баярмаа	Т.Г.Шифр		Зургийн дугаар	ХТ-2	Бүх хуудас	8
Шалгасан	Г.Мягмаржав						

Үе шат А.3

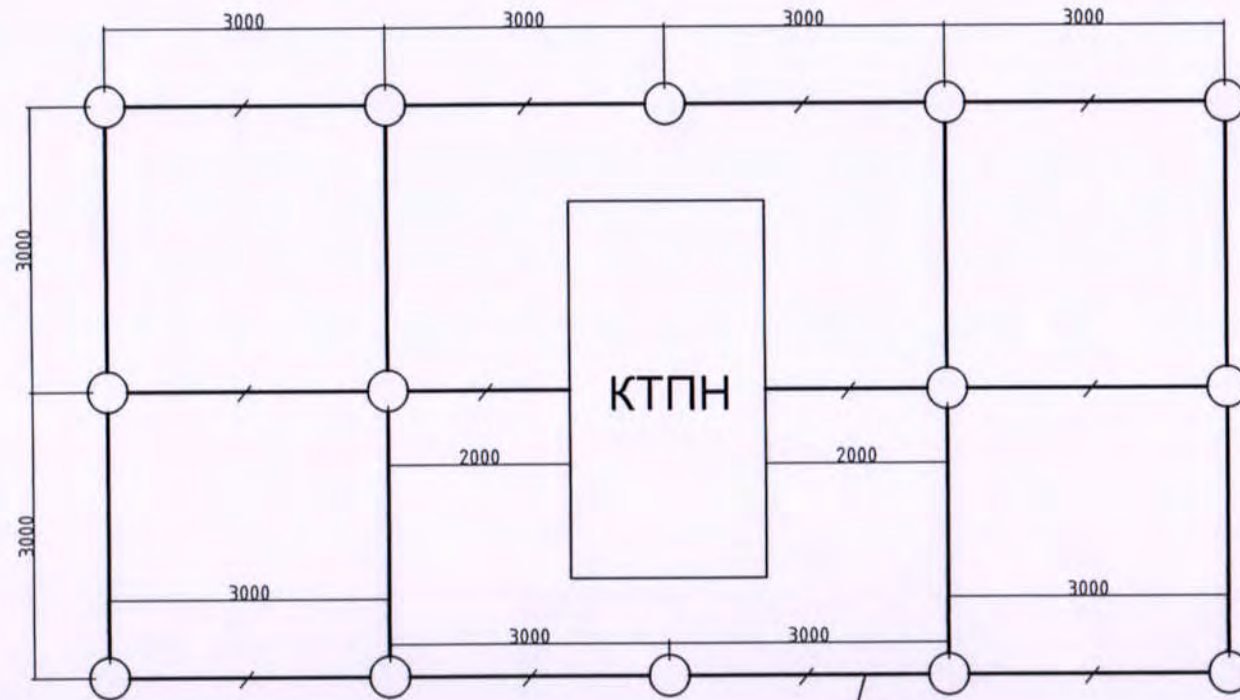


Дэд өртөөний ерөнхий байдал



 "Голомт Вргөө" ХХК	Сүхбаатар аймаг, Халзан сум, 4-р баг 100 хүүхдийн цэцэрлэг				
	Дэд өртөөний ерөнхий байдал				Үе шат: А.3
	Инженер	<i>[Signature]</i>	Г.Мягмаржав	Е.Г.Шифр: ГӨ-03/2019	Масштаб: М1:
	Гүйцэтгэсэн	<i>[Signature]</i>	Ч.Баярмаа	Т.Г.Шифр:	Зургийн дугаар: ХТ-3
Шалгасан	<i>[Signature]</i>	Г.Мягмаржав		Бүх хуудас: 8	

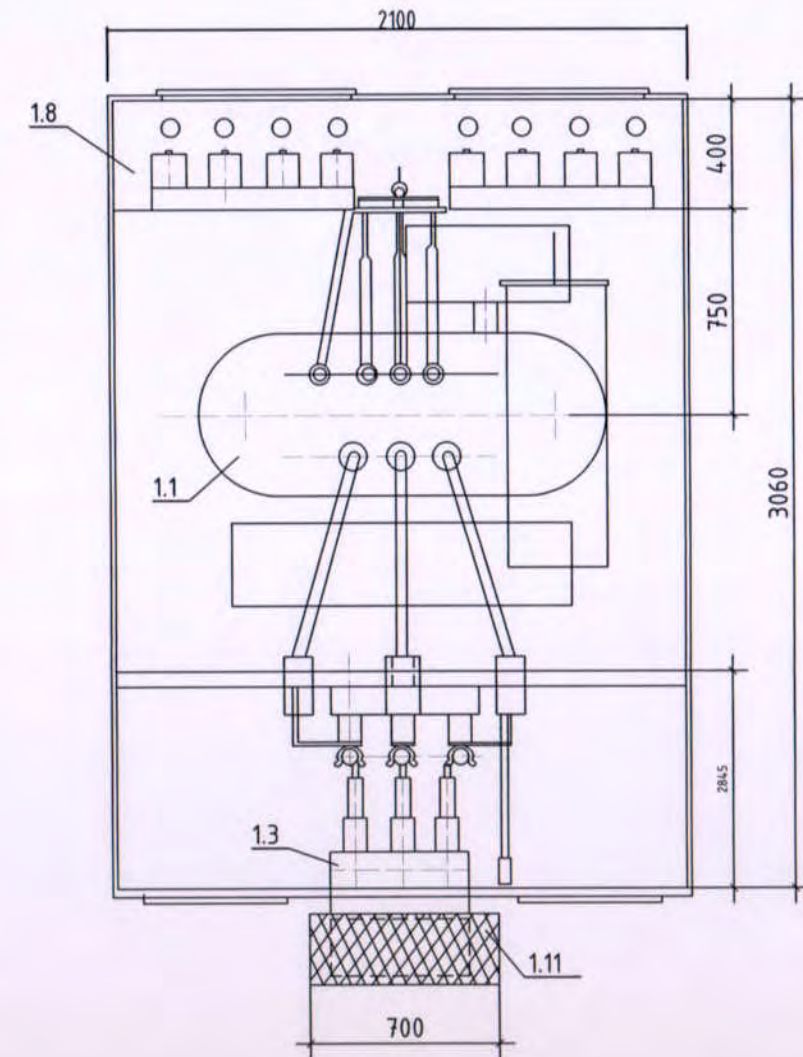
Дэд өртөөний газардуулгын байгуулалт



Газардуулгын электрод
50x50x5мм L=3.0м


Туузан төмөр
40x4мм

Дэд өртөөний дээрээс харсан байдал



Тайлбар

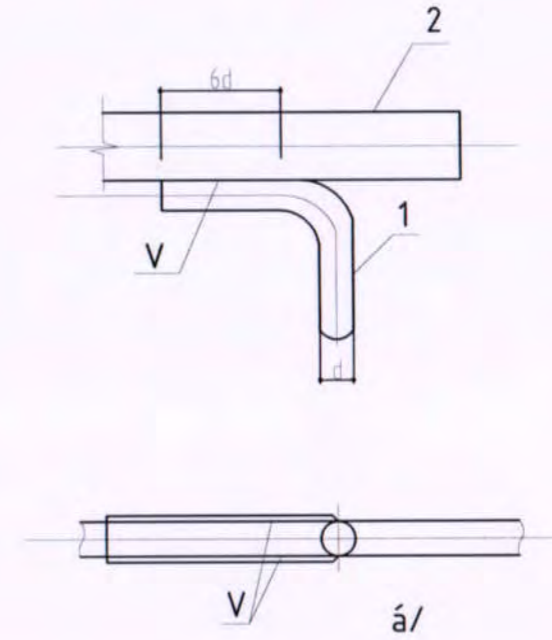
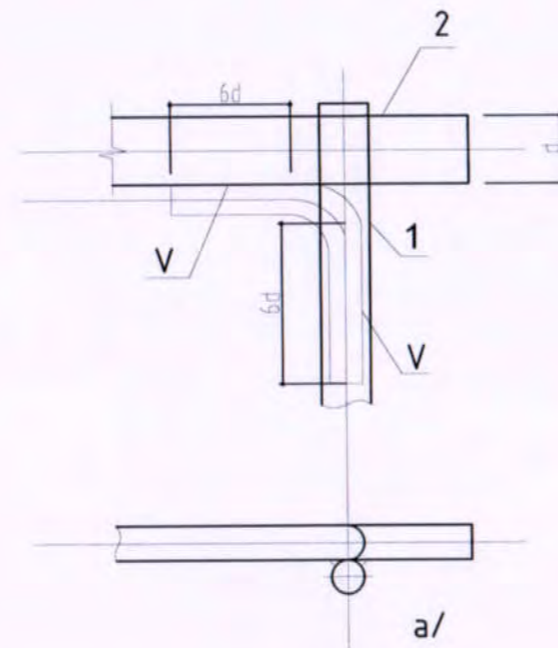
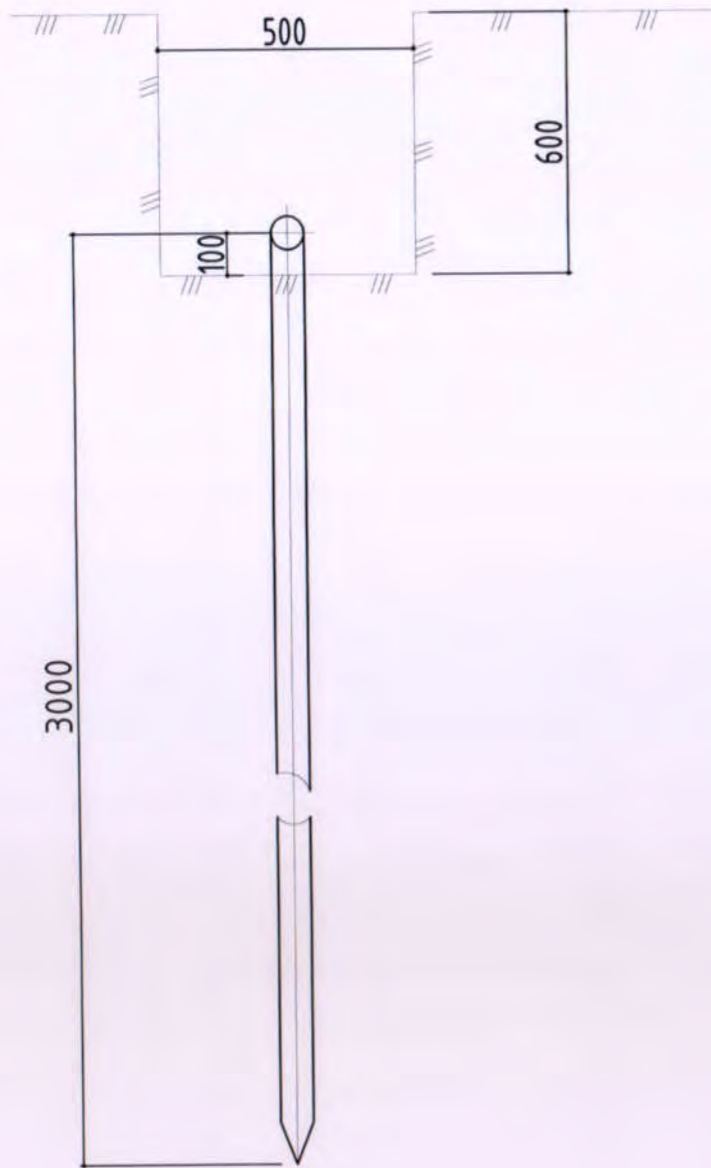
Газардуулгын хүрээг 40x4мм-ийн туузан төмрөөр, электродыг дөөрөнхий төмөр
Ф25мм-ийн хийж өгнө. Газардуулгын эсэргүүцэл нь 4 Ом.м-оос хэтрэхгүй байх ба
хэтэрсэн тохиолдолд нэмэлт электрод зоох шаардлагатай

 "Голомт Өргөө" ХХК	Сүхбаатар аймаг, Халзан сум, 4-р баг 100 хүүхдийн цэцэрлэг			
	Дэд өртөөний газардуулгын байгуулалт			Үе шат А.3
	Инженер	<i>[Signature]</i>	Г.Мягмаржав	Е.Г.Шифр ГӨ-03/2019
	Гүйцэтгэсэн	<i>[Signature]</i>	Ч.Баярмаа	Масштаб М1:
Шалгасан	<i>[Signature]</i>	Г.Мягмаржав	Т.Г.Шифр ХТ-4	Огноо 2019-04
			Зургийн дугаар ХТ-4	Бүх хуудас 8

Хэвтээ газардуулагч ба газардуулагч утсыг гагнуураар холдох

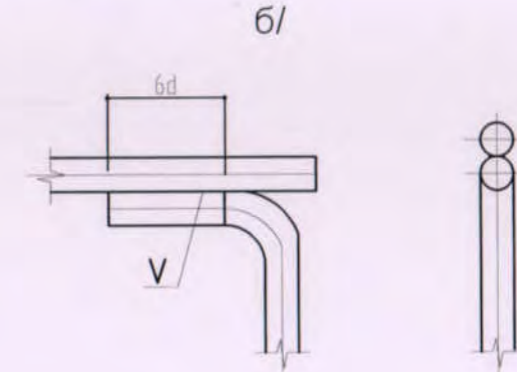
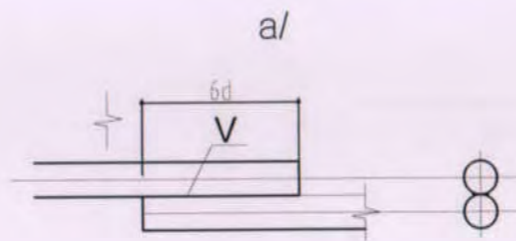
Хэвтээ газардуулагч ба босоо газардуулагчийг гагнуураар холдох

Босоо газардуулагчийг суурилуулах



- 1-Босоо электрод
- 2-Хэвтээ электрод
- V-гагнуур

Хэвтээ газардуулагч ба утсыг гагнуураар холдох



	Сүхбаатар аймаг, Халзан сум, 4-р баг 100 хүүхдийн цэцэрлэг				
	Хэвтээ газардуулагч ба газардуулагч утсыг гагнуураар холдох				Үе шат: А.3
	Инженер	<i>[Signature]</i>	Г.Мягмаржав	Е.Г.Шифр ГӨ-03/2019	Масштаб: М1:
	Гүйцэтгэсэн	<i>[Signature]</i>	Ч.Баярмаа	Т.Г.Шифр	Зургийн дугаар: ХТ-5
"Голомт Өргөө" ХХК	Шалгасан	<i>[Signature]</i>	Г.Мягмаржав	Бүх хуудас: 8	