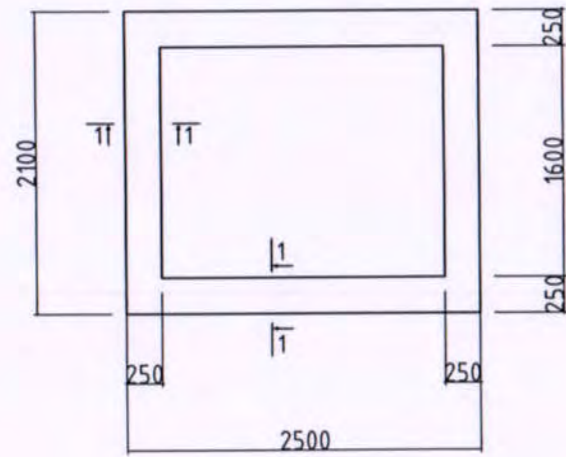


Суурийн дайгуулалт М1:50



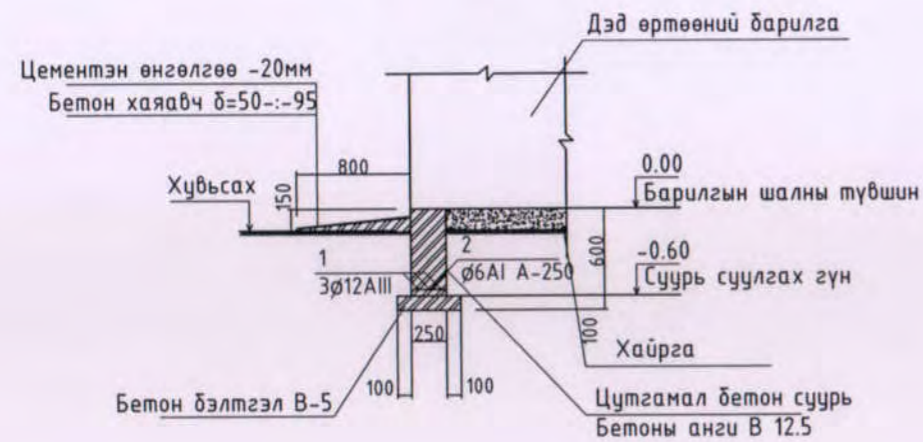
Цутгамал төмөр бетон хийцийн материалын түүвэр

Д/д	Тэмдэглэгээ	Нэр	Тоо шир	Нэгж Жин (кг)	
		Цутгамал суурь В-12,5			
		Суурийн доорхи арматуран үе			25.93
1	ГОСТ 5781-82	Ø-12AIII L=27.6	у.м	0.888	24.60
2	ГОСТ 5781-82	Ø-8AI L=230	26	0.051	1.33

Тайлбар

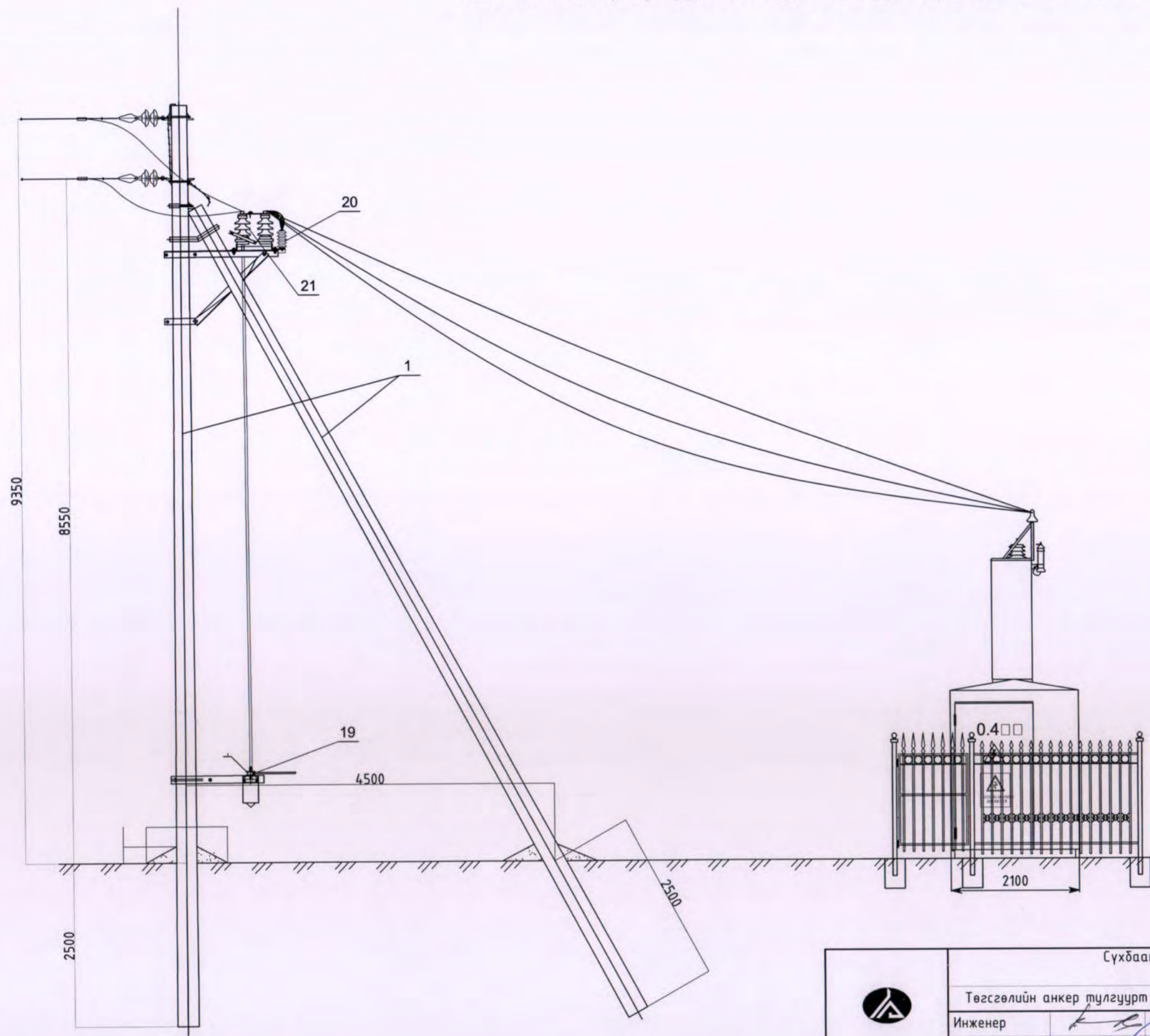
Дэд өртөөний суурь суулгах тухай барилга байрлуулах газрын гадаргуугаас хамаарч эцэслэн шийдвэрлэнэ. Суурийн доторх хайрцгийг 1,65кг/м.куб болтол сайтар нягтруулж өгнө. Барилгын эргэн тойрон 80см өргөнтэй бетон хаявчийг барилгаас гадагш 5%-ийн налуутайгаар зурагт үзүүлсний дагуу гаргана. Суурийн ажлыг гүйцэтгэхдээ БНБД 3.02.01-90, "Цутгамал төмөр бетон бүтэц" БНБД 3.03.01.88, БД52-102.04-ийн холбогдох заалтуудыг баримталбал зохино.

ОГТЛОЛ 1-1



	Сүхбаатар аймаг, Халзан сум, 4-р баг 100 хүүхдийн цэцэрлэг					
	Суурийн дайгуулалт					Үе шат: А.3
	Инженер	<i>[Signature]</i>	Г.Мягмаржав	Е.Г.Шифр: ГӨ-03/2019	Масштаб: М1:50	Огноо: 2019-04
	Гүйцэтгэсэн	<i>[Signature]</i>	Ч.Баярмаа	Т.Г.Шифр:	Зургийн дугаар: ХТ-6	Бүх хуудас: 8
"Голомт Өргөө" ХХК		Шалгасан	<i>[Signature]</i>	Г.Мягмаржав		

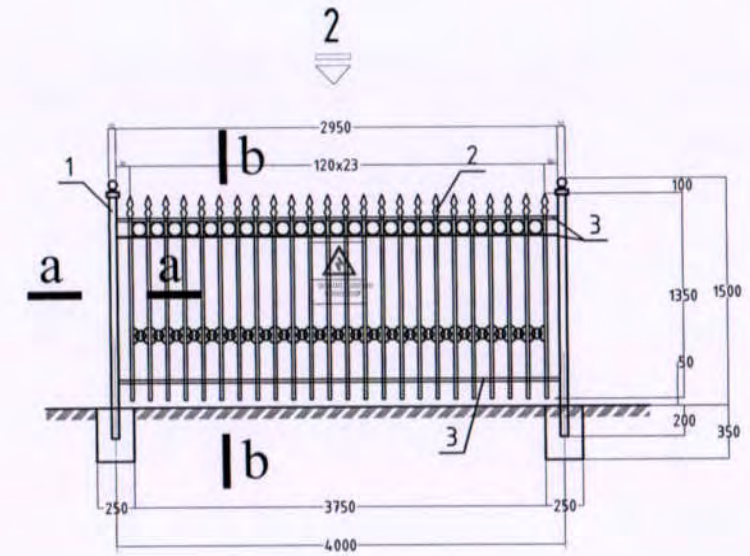
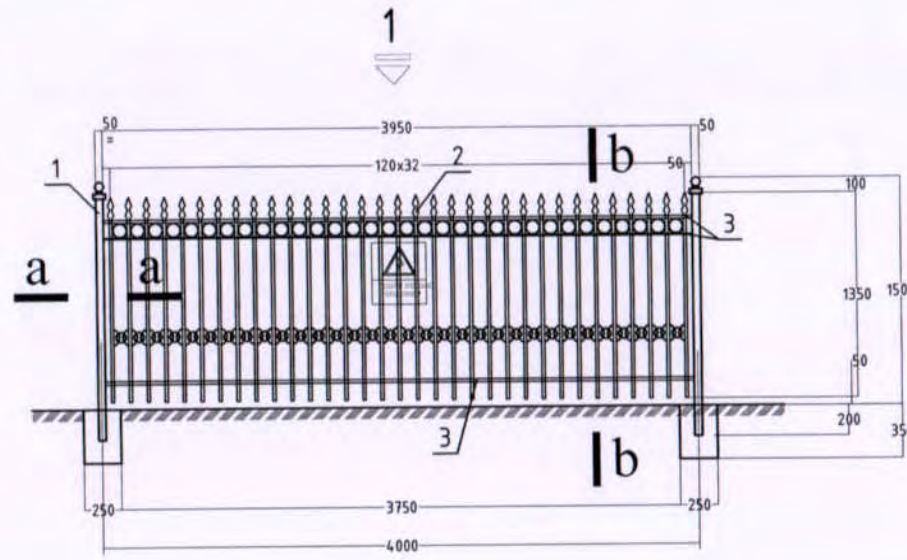
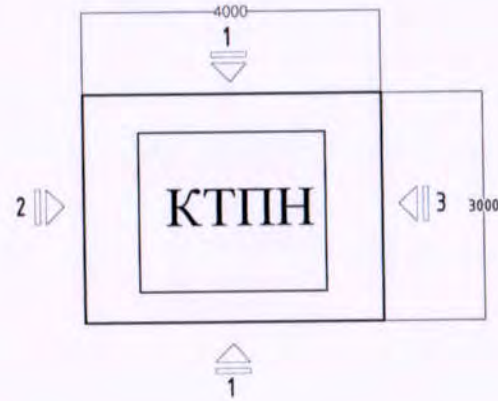
Төгсгөлийн анкер тулгуур дээр хуурай салгуур суурилуулж КТПН тэжээх



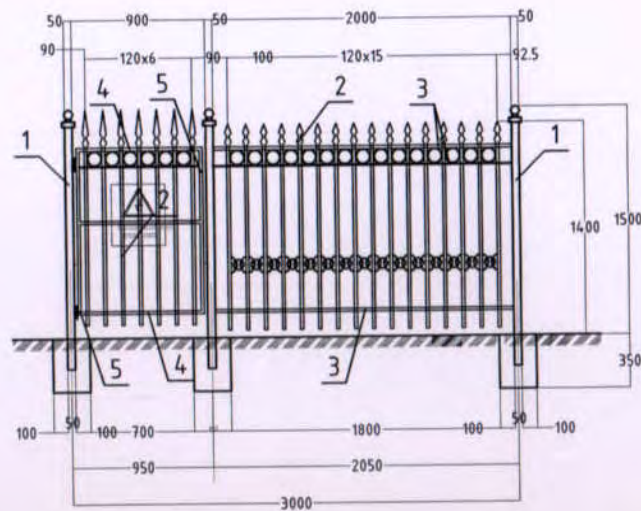
	Сүхбаатар аймаг, Халзан сум, 4-р баг 100 хүүхдийн цэцэрлэг								
	Төгсгөлийн анкер тулгуурт хуурай салгуур суурилуулан КТПН тэжээх					Үе шат: А.3			
	Инженер	<i>[Signature]</i>	Г.Мягмаржав	Е.Г.Шифр:	ГӨ-03/2019	Масштаб:	М1:100	Огноо:	2019-04
	Гүйцэтгэсэн	<i>[Signature]</i>	Ч.Баярмаа	Т.Г.Шифр:		Зургийн дугаар:	ХТ-7	Бүх хуудас:	8
"Голомт Өргөө" ХХК	Шалгасан	<i>[Signature]</i>	Г.Мягмаржав						

Хашааны байрлал

M1:100

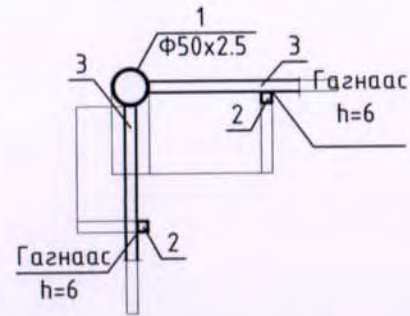


3



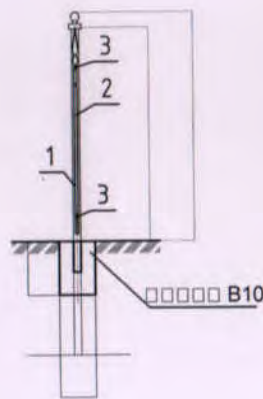
a-a

M1:10



b-b

M1:50



Материалын түүвэр

№	Төрөл	Тайлбар	Түүвэр	
			Тоо	Тайлбар
			110.5	
1	Φ50x2.5 L= 1700	5	4.98	24.91
2	1.5x1.5 L= 1350	106	0.64	67.40
3	1.5x1.5 L= 12.85	3	6.05	18.16
			8.2	
1	1.5x1.5 L= 1700	7	0.80	5.60
2	1.5x1.5 L= 810	4	0.38	1.53
3	1.5x1.5 L= 1090	2	0.51	1.03
			0.11	3

Тайлбар:

Дэд өртөөний аюулгүй байдлыг хангах үүднээс КТПН-ний гадна хамгаалах хашаа хийж өгнө.

Цахилгаан аюул ослоос урьдчилан сэргийлэх анхааруулах тэмдгийг дэд өртөөний хаалга болон хашааны гадна талд 1.5м өндөрт хаалга голлуулж өлгөнө.

Төмөр хашааны шонг суулгахдаа бетон зуурмагаар чигжиж өгөх буюу хөрс, бетонд сууж буй хэсэгт хар тосон түрхлэг хийнэ. Бетоны анги В10.

Төмөр эдлэлүүдийг Э-42 электродоор гагнана. Гагнаасын өндөр 6 мм байна.

<p>"Голомт Өргөө" ХХК</p>	Сүхбаатар аймаг, Халзан сум, 4-р баг 100 хүүхдийн цэцэрлэг				
	Дэд өртөөний төмөр хашаа				Үе шат: А.3
	Инженер	Г.Мягмаржав	Е.Г.Шифр: ГӨ-03/2019	Масштаб: М1:	Огноо: 2019-04
	Гүйцэтгэсэн	Ч.Баярмаа	Т.Г.Шифр:	Зургийн дугаар: ХТ-8	Бүх хуудас: 8
Шалгасан	Г.Мягмаржав				

Зургийн бүрдэл

№	Зургийн нэр	Тайлбар
1	Зургийн бүрдэл, тайлбар, таних тэмдэг	ГХ-1
2	Материалын түүвэр, Угсралтын бүдүүвч	ГХ-2
3	Гадна холбооны сувагчлалын байгуулалт М1:1000	ГХ-3
4	Дулааны болон усны шугамтай огтлолцох ба зэрэгцээ хийх сувагчлал	ГХ-4
5	Худгийн хэмжээ ба бүтэц	ГХ-5

ТАЙЛБАР

1. Зураг хийх үндэслэл

1.1 Холбооны MNS5016:2001, MNS5017:2001, MNS5279:2001, MNS5532:2005, MNS6032:2012, MNS6597:2016, MNS4908:2017, MNS6668:2017 стандартууд болон БНБД 30-01-04

1.2 Сүхбаатар аймаг, Халзан сум 100-н хүүхдийн цэцэрлэгийн барилгыг холбоожуулах хүсэлт

2. Зургийн шийдэл

2. Сувагчлалын байгуулалт

2.1 Сүхбаатар аймаг, Халзан сум 100-н хүүхдийн цэцэрлэгийн барилгын сувагчлалыг шинээр байгуулахдаа одоо байгаа холбооны байрны дэргэд байрлах Exist-1 худгаас шинээр баригдах "100-н хүүхдийн цэцэрлэг"-ийн барилга хүртэл ТБУХ-1, ТБУХ-2, ТБУХ-3, ТБУХ-4, ТБУХ-5 худгууд шинээр байгуулж, худаг хооронд PVC-99/110 хоолойгоор 2 эгнээтэй сувагчлал холбохоор төлөвлөв. Төлөвлөж буй холбооны сувагчлалыг холбооны сувагчлалын стандартын дагуу газрын түвшинээс 1.2 м-ын гүнд суурилуулах шаардлагатай.

2.2 Одоо байгаа Exist-1 худагт байгаа шилэн кабелийг муфть хийж 12 корын кабелийг ТБУХ-1, ТБУХ-2, ТБУХ-3, ТБУХ-4, ТБУХ-5 худагуудаар дайруулан төлөвлөж байгаа барилга хүртэл шинээр хийх худаг сувагчлалаар татаж холбохоор төлөвлөв.

2.3 Шинээр баригдах "100-н хүүхдийн цэцэрлэг"-ийн барилгын дэргэдэх ТБУХ-5 худгаас мөн PVC-99/110 хоолойгоор 5м 1 суваг байгуулан шинээр баригдах барилгын суурийн оруулгаар оруулхаар төлөвлөв.

3. Онцгой нөхцөл

3.1 Холбооны шугам байгуулах /худаг ба яндан суурилуулах/ болон кабелийн угсралтын ажилыг хийж гүйцэтгэхдээ батлагдсан стандарт, технологийн горимыг сайтар баримталж ажиллах ба хөдөлмөр аюулгүй ажиллагааны дүрэм, журмыг нарийн чанд баримталж ажиллах шаардлагатай.

Таних тэмдэг

	Одоо байгаа барилга
	Төлөвлөж буй автозам, талбай
	Авто зогсоол
	Явган хүний зам
	Ногоон байгууламж
	Хашаа, хязгаар
	Бохир усны шугам
	Дулааны шугам
	Цэвэр усны шугам
	Цахилгааны шугам
	Холбооны шугам
CC63201 	Одоо байгаа холбооны хуваарилах шүүгээ, багтаамж, дугаар
L-1 	Төлөвлөж буй холбооны үзлэгийн худаг
 100(4+0)	Одоо байгаа холбооны сувагчлал Сувагчлалын урт PVC -110мм яндан PVC -63мм яндан
 100(B)	Шилжүүлэх газрын хуягт кабель Газрын хуягт кабелийн урт Газраар булж суурилуулсан (Buried)

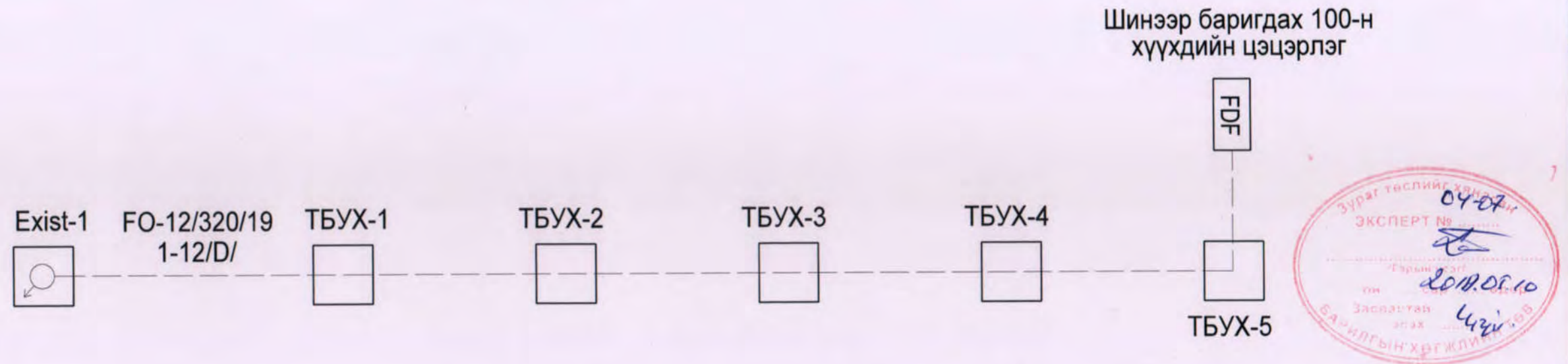



	Сүхбаатар аймаг, Халзан сум 100-н хүүхдийн цэцэрлэгийн барилга			
	Тайлбар, Зургийн бүрдэл, Таних тэмдэг			Үе шат: А.3
"Голомт Өргөө" ХХК	Инженер <i>Ш. Бат-Эрдэнэ</i>	ЕГ Шифр: ГӨ-10-08	Масштаб: 1:100	Огноо: 2018-04-22
	Гүйцэтгэсэн <i>Ш. Бат-Эрдэнэ</i>	ТГ Шифр: А. Эрдэнэ-Очир	Зургийн дугаар: ГХД-01	Хуудас: 5

Шилэн кабелийн сүлжээ

Дд	Материалын түүвэр	Төрөл	Хэмжих нэгж	Тоо ширхэг	Тайлбар
1	Холбооны сувагчлалын яндан	PVC-110*99*5мм	м	600	
2	Шилэн кабелийн төгсгөлийн төхөөрөмж (FDF)		ш	1	
3	Холбооны төмөр бетон үзлэгийн худаг	ТБУХ-1	ш	5	
4	Өндөр хурдны сувагчлалын шилэн кабель	FO-12 core	м	320	
5	Шилэн кабелийн муфть	12 core	ш	1	
6	Анхааруулгын тууз		м	320	

Угсралтын бүдүүвч

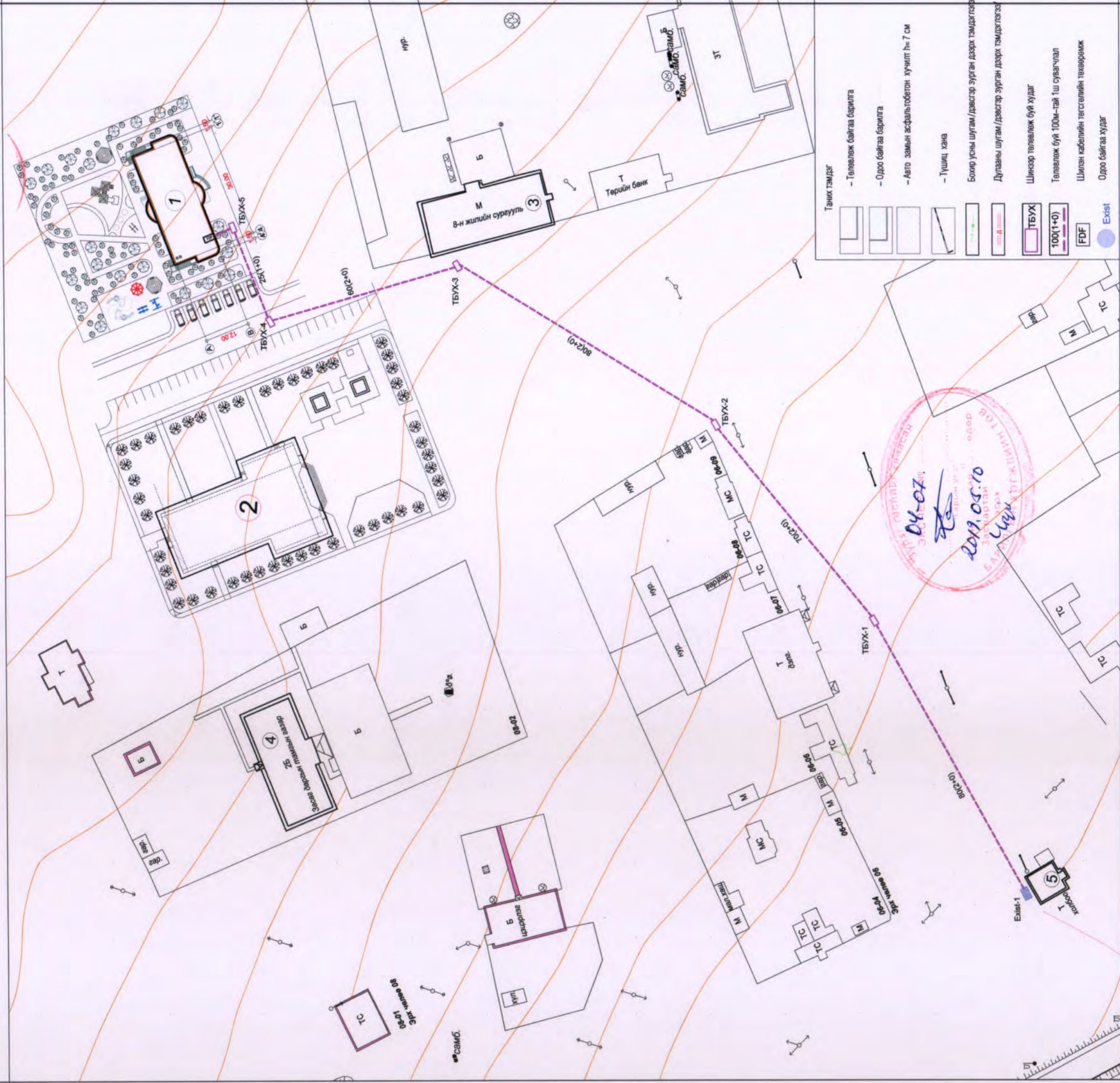


 "Голомт Өргөө" ХХК	Сүхбаатар аймаг, Халзан сум 100-н хүүхдийн цэцэрлэгийн барилга			Үе шат:	A.3	
	Материалын түүвэр, Угсралтын бүдүүвч				Огноо:	2018-04-22
	Инженер <i>Ш. Бат-Эрдэнэ</i>	Ш. Бат-Эрдэнэ	ЕГ Шифр: ГӨ-10-08	Масштаб:	Зургийн дугаар:	Хуудас: 5
Гүйцэтгэсэн <i>Ш. Бат-Эрдэнэ</i>	Ш. Бат-Эрдэнэ	ТГ Шифр:	Зургийн дугаар:	ГХД-02		
Шалгасан <i>А. Эрдэнэ-Очир</i>	А. Эрдэнэ-Очир					

ГАДНА ХОЛБООНЫ СУВАГЧЛАЛЫН БАЙГУУЛАЛТ М1:1000

Зөвшөөрөлдсөн:

МХС ТӨХК-ИЙН СУХБААТАР АЙМГИЙН ГАЗРЫН ДАРГА
 /Д. БАТ-ЭРДЭНЭ/
 ЕРӨНХИЙ ИНЖЕНЕР
 /Б. АНАНД/



- Танк тэмдэг
- Төлөвлөж байгаа барилга
 - Одоо байгаа барилга
 - Авто замын асфальтобетон хумилт h=7 см
 - Түшиц хана
 - Бохир усны шугам /дэвсгэр зурган дээрх тэмдэглэгээ
 - Дулааны шугам /дэвсгэр зурган дээрх тэмдэглэгээ
 - Шинээр төлөвлөж буй хурдаг
 - Төлөвлөж буй 100мм-тай 1ш сувагчлал
 - Шилэн кабелийн төгсгөлийн төлөрөөмж
 - Одоо байгаа хурдаг
- Exist

Д/Д	ТОДОРХОЙЛОЛТ:	Тайлбар
1.	Төлөвлөж буй 100-н хүүхдийн цэцэрлэг	Төлөвлөж буй
2.	Барилга	Одоо байгаа
3.	8-н жилийн сургууль	Одоо байгаа
4.	Засаг даргын тамгын газар	Одоо байгаа
5.	Засаг даргын тамгын газар	Одоо байгаа

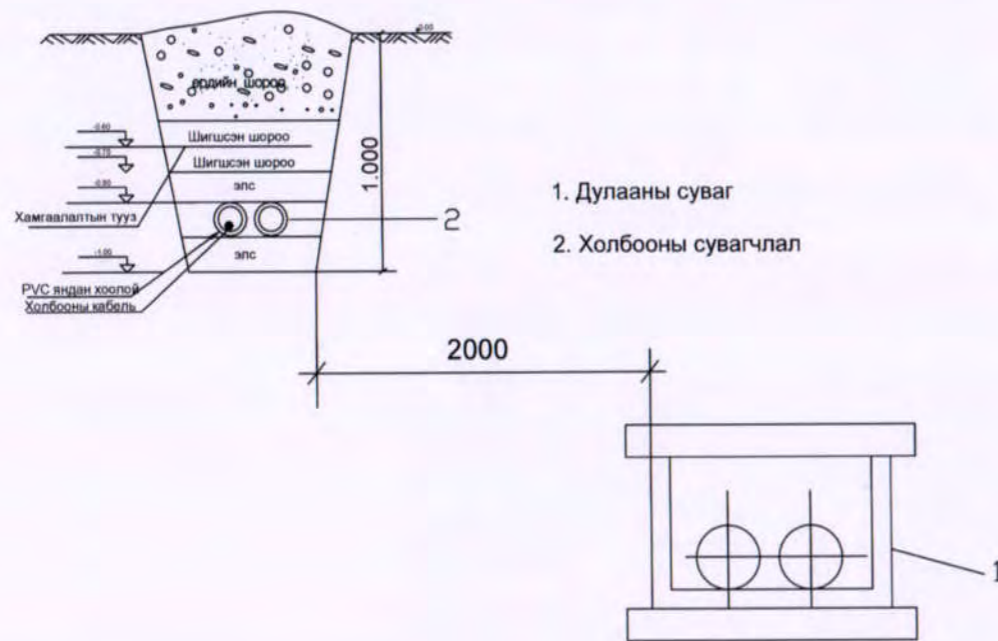


"Голомт Өргөө"
ХХК

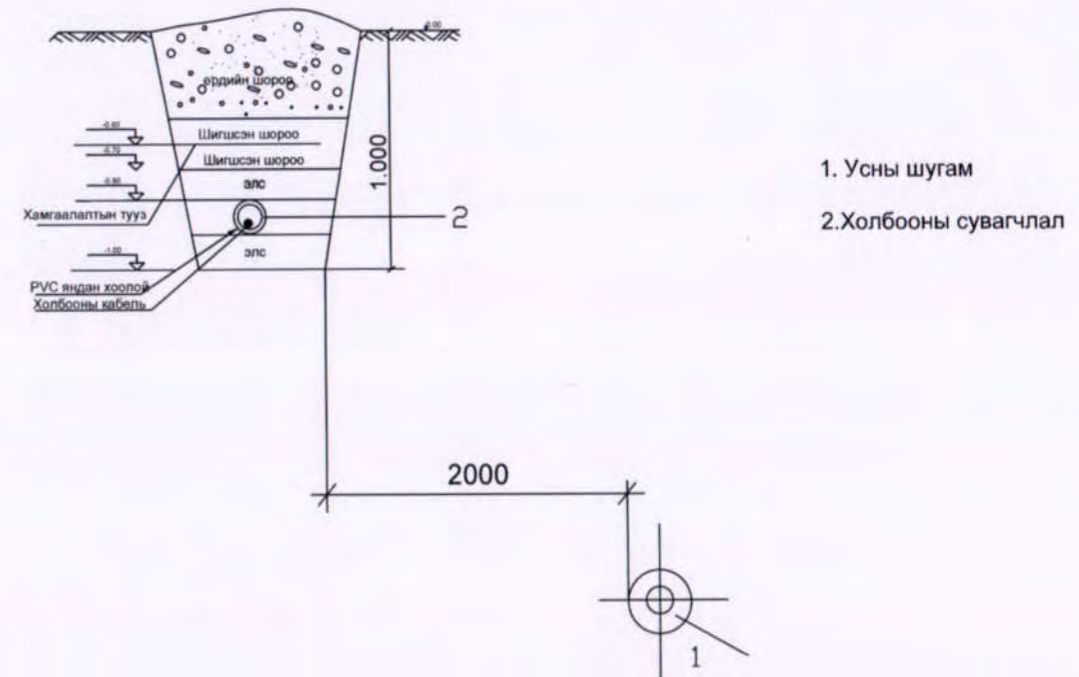
Сүхбаатар аймаг, Халзан Сүм
 100-н хүүхдийн цэцэрлэгийн барилга

Инженер	Ш. Бат-Эрдэнэ	EG Шифр:	ГӨ-10-08
Гүйцэтгэсэн	Ш. Бат-Эрдэнэ	TG Шифр:	ГХД-03
Шалгасан	А. Эрдэнэ-Очир	Масштаб:	1:1000
Урьдчилсан	Ш. Бат-Эрдэнэ	Огноо:	2018-04-22
Урьдчилсан	Ш. Бат-Эрдэнэ	Хуудас:	Хуудас
Урьдчилсан	Ш. Бат-Эрдэнэ	Үе шат:	А.Э

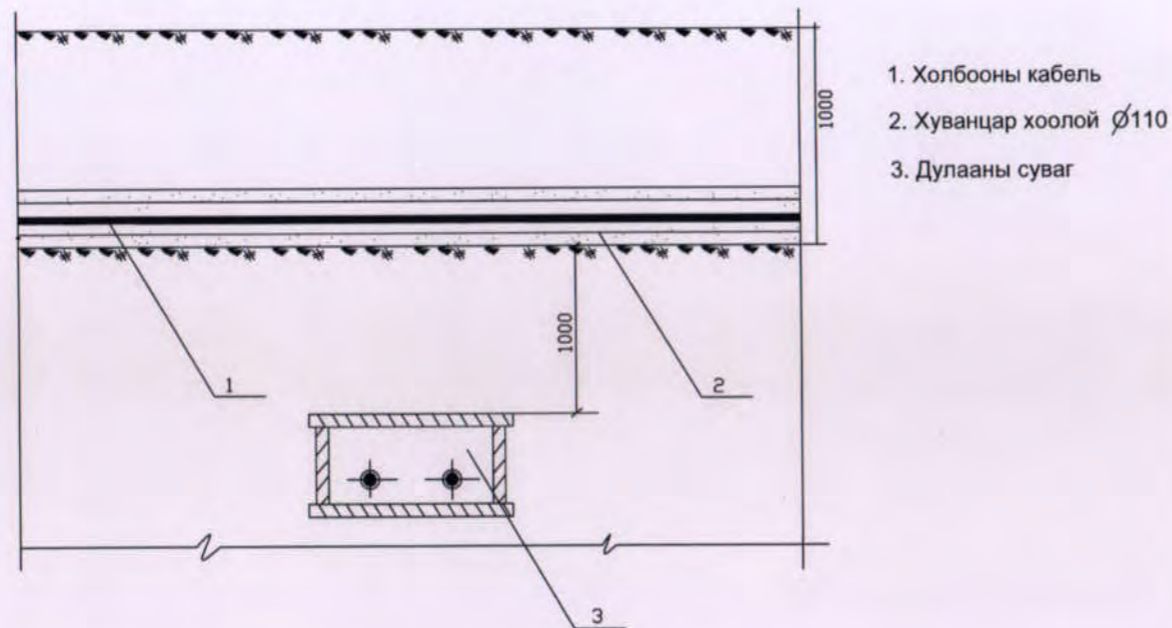
Дулааны сувагтай кабелийн сувагчлал зэрэгцэн явах хэсэглэл



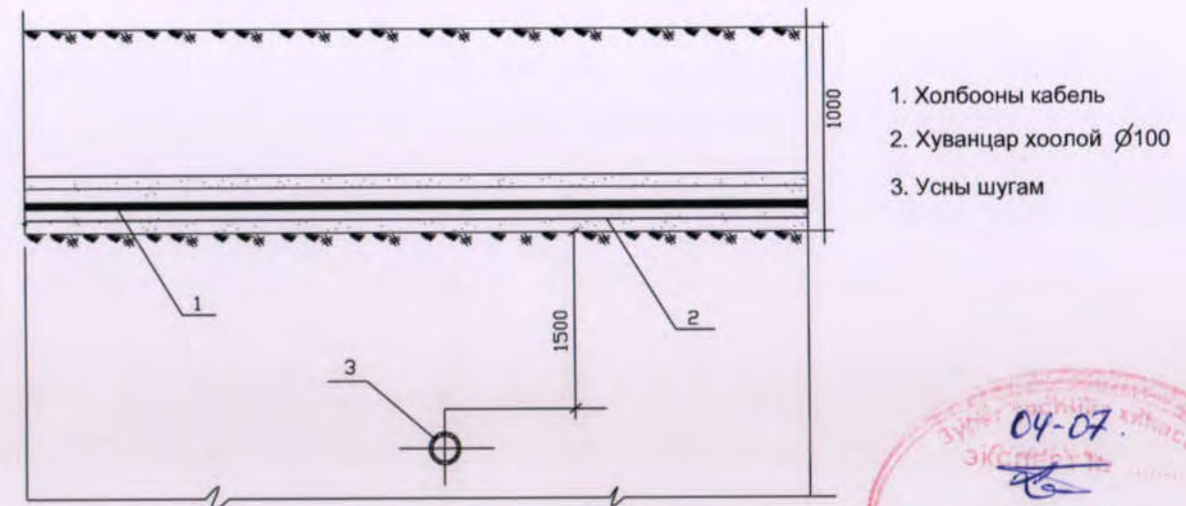
Усны шугамтай кабелийн сувагчлал зэрэгцэн явах хэсэглэл



Дулааны сувагтай кабелийн сувагчлал огтлолцох хэсэглэл

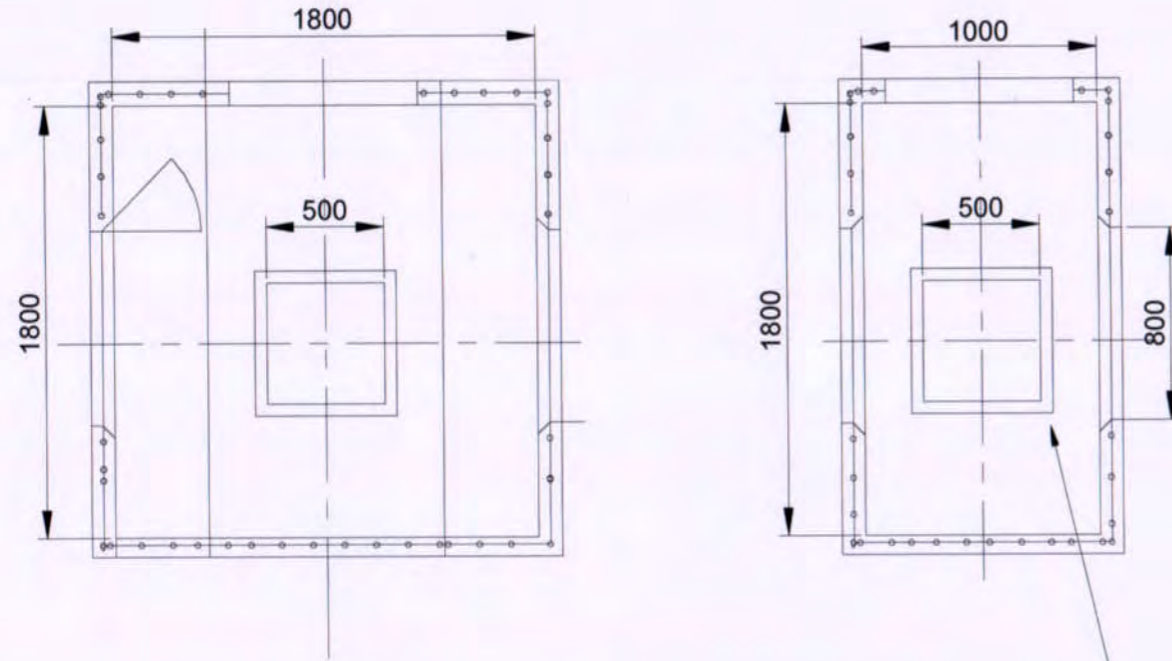


Усны шугамтай кабелийн сувагчлал огтлолцох хэсэглэл

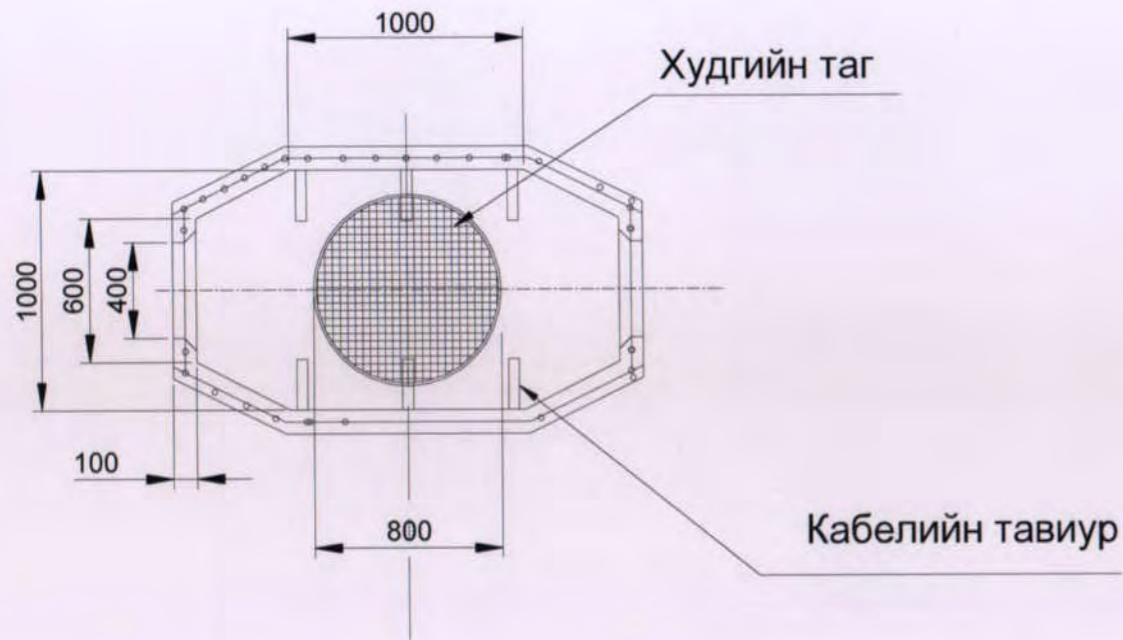


<p>“Голомт Өргөө” ХХК</p>	Сүхбаатар аймаг, Халзан сум 100-н хүүхдийн цэцэрлэгийн барилга			
	Дулааны болон усны шугамтай огтлолцох ба зэрэгцээ хийх сувагчлал			
	Инженер <i>Ш. Бат-Эрдэнэ</i> Гүйцэтгэсэн <i>Ш. Бат-Эрдэнэ</i> Шалгасан <i>А. Эрдэнэ-Очир</i>	ЕГ Шифр: ГӨ-10-08 ТГ Шифр:	Масштаб: Огноо: 2018-04-22	Үе шат: А.3 Хуудас: 5
	Зургийн дугаар: ГХД-04			

Худгийн хэмжээ ба бүтэц

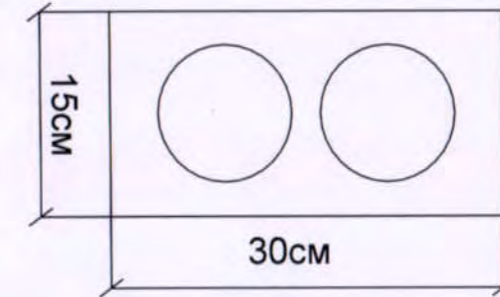


Яндан суурилуулах цонх



Тайлбар: Худгийн суурийн дор 20см зузаан элсэн дэвсгэр хийж өгнө. Худгийн хэмжээг мм-ээр өгөв.

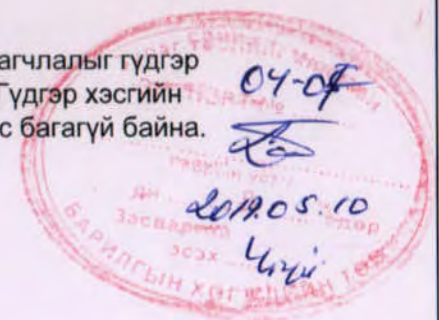
Сувагчлалд хоолой угсрах байрлал




Сувагчлалд хоолой суурилуулах байдал



Тайлбар: Хоолойнд ус хуримтлагдахаас сэргийлж сувагчлалыг гүдгэр суурилуулах ба хотгор суурилуулахыг зөвшөөрөхгүй. Гүдгэр хэсгийн хамгийн дээд цэг нь газрын түвшингээс доош 80см-аас багагүй байна.



 "Голомт Өргөө" ХХК	Сүхбаатар аймаг, Халзан сум			Үе шат:
	100-н хүүхдийн цэцэрлэгийн барилга			A.3
	Худгийн хэмжээ ба бүтэц			Огноо:
	Инженер <i>Ш. Бат-Эрдэнэ</i>	Ш. Бат-Эрдэнэ	ЕГ Шифр: ГӨ-10-08	Масштаб:
Гүйцэтгэсэн <i>Ш. Бат-Эрдэнэ</i>	Ш. Бат-Эрдэнэ	ТГ Шифр:	Зургийн дугаар:	Хуудас:
Шалгасан <i>А. Эрдэнэ-Очир</i>	А. Эрдэнэ-Очир		ГХД-08	5



ЗУРАГ ТӨСЛИЙН "ГОЛОМТ ӨРГӨӨ" ХХК

СҮХБААТАР АЙМАГ, ХАЛЗАН СУМ, 4-Р БАГ

100 ХҮҮХДИЙН ЦЭЦЭРЛЭГ 40 МЗ ЦООНОГ

УЛААНБААТАР ХОТ 2019 ОН

Зургийн жагсаалт тайлбар бичиг

2 Хийцийн хэсэг

Д / Д	Зургийн хуудас	Хуудас марк
1	Нүүр хуудас	
2	Зургийн жагсаалт тайлбар бичиг	ББ-1
3	Цоонгийн огтлол А-А; Б-Б	ББ-2
4	Хучилтын байгуулалт (цутгамал вариант)	ББ-3
5	Дамнуруу ДН-3; ДН-4 (цутгамал вариант)	ББ-4
6	Салхивчийн яндан модон таг хэсэглэл	ББ-5

Хана: Цооногийн ханыг 100 маркийн бетоноор 400 мм-ийн зузаантай хийх. Ханын дотор талыг 1:3 харьцаатай цементэн зуурмагаар 20мм зузаан өнгөлгөө хийж тэгшилнэ.


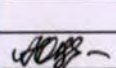
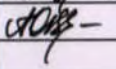
Хучилт: Хучилтыг т/б цутгамал хучилттай хийнэ. Цутгамал хучилтын төмөр бетон хавтанг 200 маркийн бетоноор газар дээр нь цутгаж хийнэ.

Шал: Цооногийн ёроол буюу шалыг 150 маркийн бетоноор цутгаж, 1:3 харьцаатай цементэн зуурмагаар 20мм зузаантай өнгөлгөө хийнэ. Шалны доор өтгөн шар шавраар 330мм зузаан бэлтгэл үе хийж өгнө. Цооногийн хана хучилтын гадна талаар үнс ба өтгөн шар шавар үеийг тус тус 300мм зузаантай хийж өгнө. Цооногийн амсарын хэсгийн ханыг 75 маркийн тоосгоор өрж 50 маркийн цементэн зуурмагаар гагнаж өгнө. Амсарын таг нь ширмэн люк байх ба давхар тагыг банзаар хийнэ. Цооногийн амсрыг тойруулан 700мм өргөнтэй атмосткыг 100 маркийн бетоноор хийж өгнө. Цооногийн хучилтын доод төвшин нь цооногийн амсраас доош 100мм байх ба тухайн газарт өөрчлөгдөх үед даацын тооцоог дахин хийх шаардлагатай.

1 Ерөнхий хэсэг

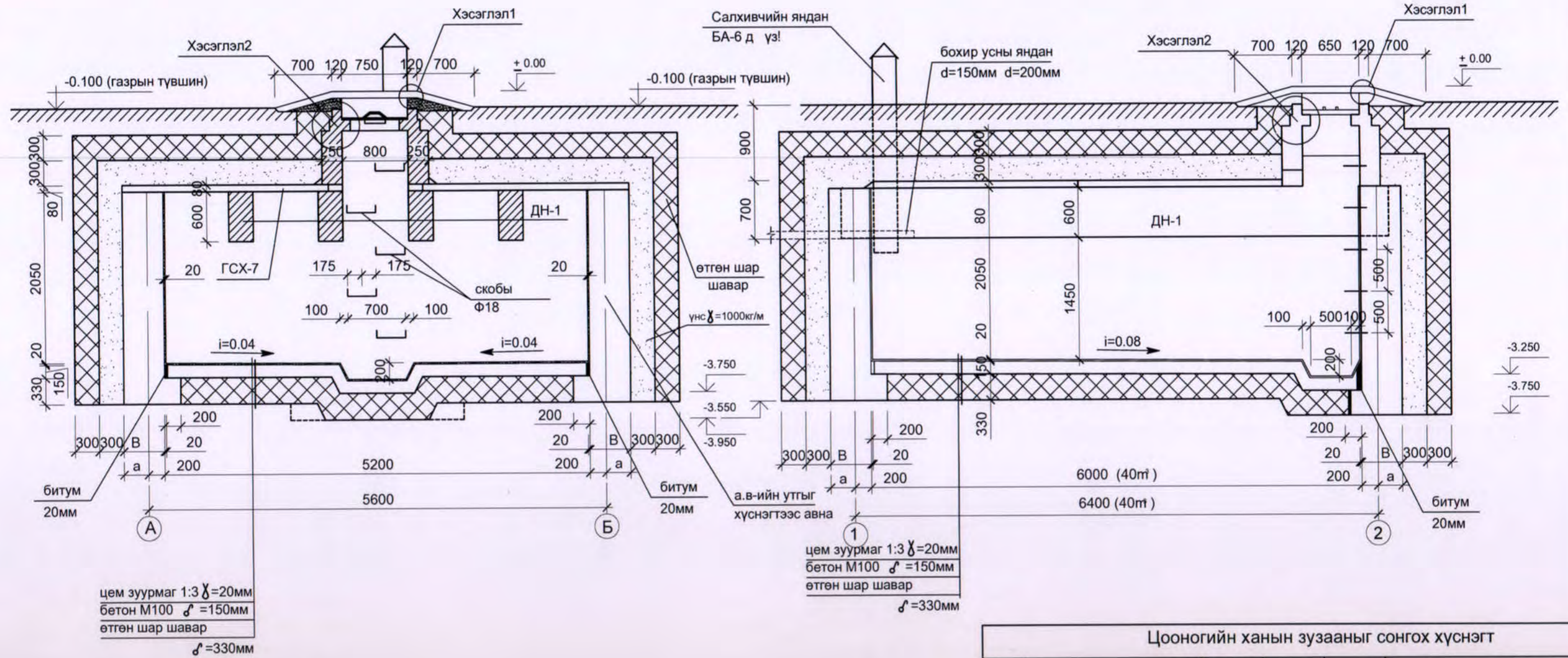
А. Цооногийн амсарын ширмэн тагны дээр 0.000 төвшин байх буюу газрын гадаргуугаас 100мм-ийн дээр байна.

Б. Цооногийн доторхи ёроолын нүхний дээд төвшин цооногийн амсраас доош -3.25м байх ба дүүргэлтийн өндөр 1350мм байна.

 БАРИЛГАН ЗУРАГ ТОСЛИЙН "ГОЛОМТ ӨРГӨӨ" ХХК	СҮХБААТАР АЙМАГ, ХАЛЗАН СУМ, 4-Р БАГ 100 ХҮҮХДИЙН ЦЭЦЭРЛЭГ 40м3 цооног			ББ-1		
	Зургийн жагсаалт тайлбар бичиг			Масштаб: М1:100		
	Инженер	А.Оюунчимэг		үе шат	хуудас	бүх хуудас
	Гүйцэтгэсэн	А.Оюунчимэг		а/а	1	5
ТГ шифр:			2019 он			


Огтлол А - А

Огтлол Б - Б

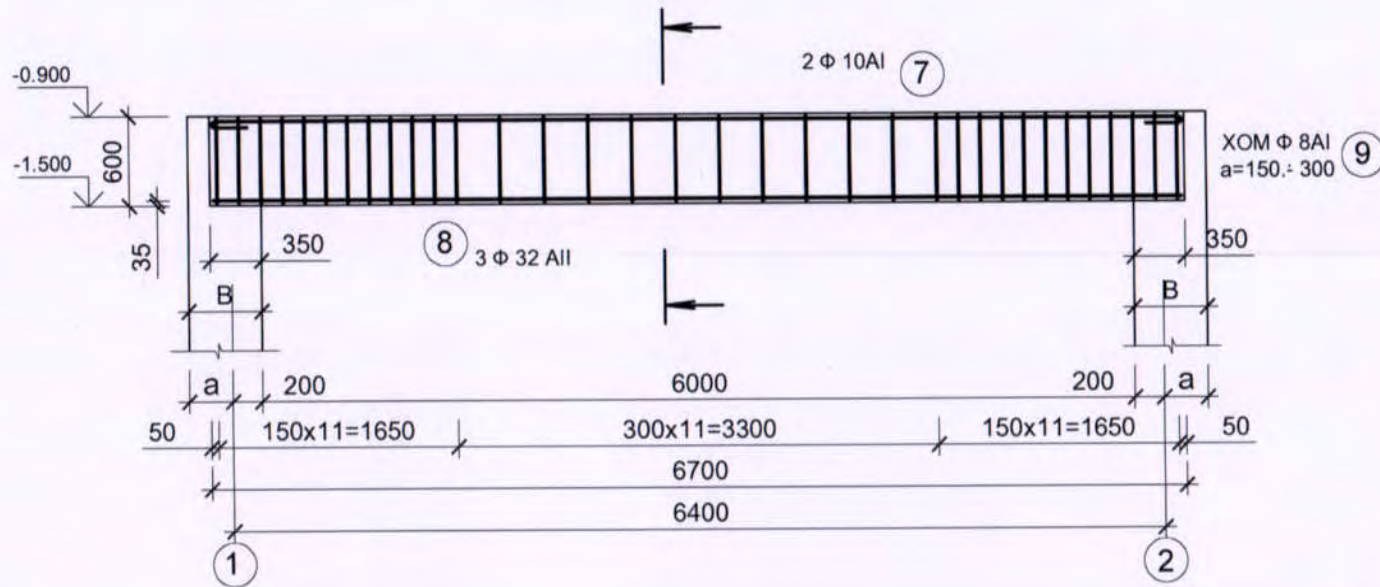


Тайлбар

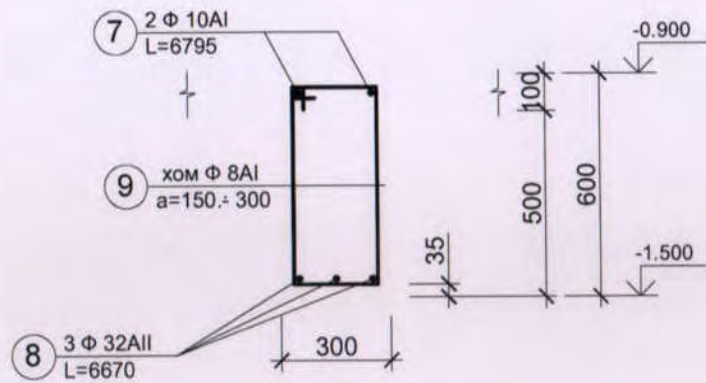
- Суурийн хажуугаас чигжих үнс шар шаврыг хучилт хийсний дараа хийж гүйцэтгэнэ.
- Энэ хуудасыг бусад бүх хуудастай хамт үзнэ.

 БАРИЛГЫН ЭМРЭГ ТӨСЛИЙН "ТОЛОМТ ӨРТӨӨ" ХХК	СҮХБААТАР АЙМАГ, ХАЛЗАН СУМ, 4-Р БАГ 100 ХҮҮХДИЙН ЦЭЦЭРЛЭГ 40м3 цооног			ББ-2		
	Цоонгийн огтлол А-А; Б-Б			Масштаб: М1:100		
	Инженер	А.Оюунчимэг	<i>[Signature]</i>	ЕГ шифр: ГӨ-03/2019	үе шат	хуудас
Гүйцэтгэсэн	А.Оюунчимэг	<i>[Signature]</i>	ТГ шифр:	а/б	2	5
				2019 он		

ДАМНУРУУ ДН-1



1-1



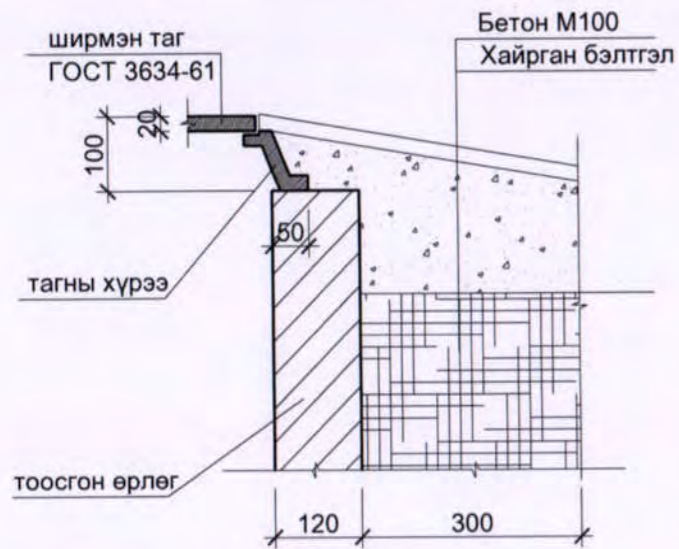
Т/Б хавтан дам нуруунд орох материалын тодорхойлолт									
ЦООНО-ГИЙН БАГТААМ	элемент №	Загвар	Ф ар-мат мм	урт мм	тоо шх	бүх урт м	арматурын түүвэр		
							Ф мм	бүх урт м	хүнд кг
Хучилтын хавтан	1		12AI	5555	37	205.94	8AI	284.05	112.2
	2		8AI	6359	36	228.78	12AI	410.32	364.4
	3 (3a)		12AI	860 (480)	160 (84)	137.60 (40.32)	Σ =476.61кг		
	4		8AI	5525	10	55.25			
	5		12AI	2205	12	26.46			
Бетон M200			V=13.34м³						
Дам нуруу ДН-1 (4 шир)	7		10AI	6795	2	13.59	8AI	56.10	22.16
	8		32AII	6670	3	20.01	10AI	13.59	8.40
	9		8AI	1650	34	56.10	32AII	20.01	126.32
Бетон M200			V=1.21x4=4.84м³ Арма 156.88x4=627.52кг						

Тайлбар

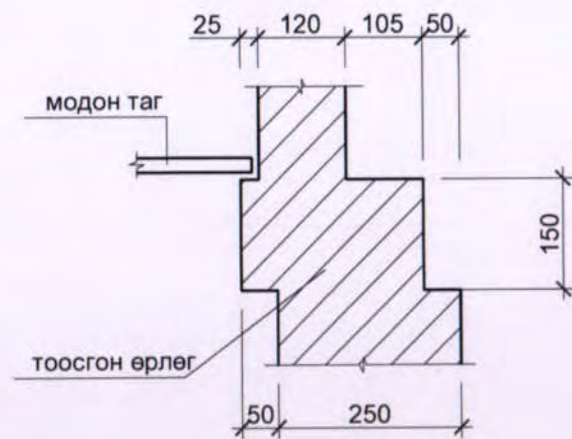
- Энэ хуудсыг хуудас марк БА-5-тай хамт үзнэ!
- Цутгамал хавтан дам нуруунд орох БМ-200 Арматур ГОСТ 5781-61ст 3 ПСП-3. ГОСТ 5781-61ст 5 ПСП-2

<p>БАРЬСЫН ЗУРАГ ТӨСЛИЙН "ГОЛОМТ ӨРГӨӨ" ХХК</p>	СҮХБААТАР АЙМАГ, ХАЛЗАН СУМ, 4-Р БАГ 100 ХҮҮХДИЙН ЦЭЦЭРЛЭГ 40м3 цоонг			ББ-4		
	Дамнуруу ДН-3; ДН-4 (цутгамал вариант)			Масштаб: М1:100		
	Инженер	А.Оюунчимэг		үе шат	хуудас	бүх хуудас
	Гүйцэтгэсэн	А.Оюунчимэг		а/з	4	5
ТГ шифр:			2019 он			

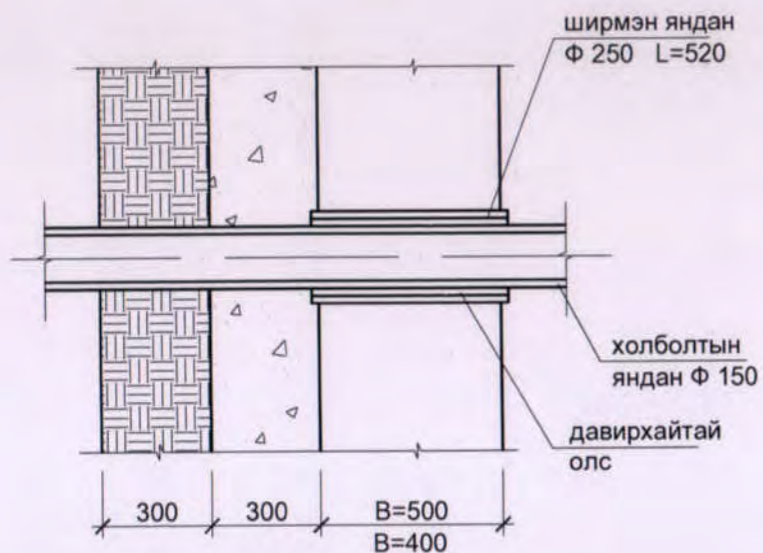
Хэс-1



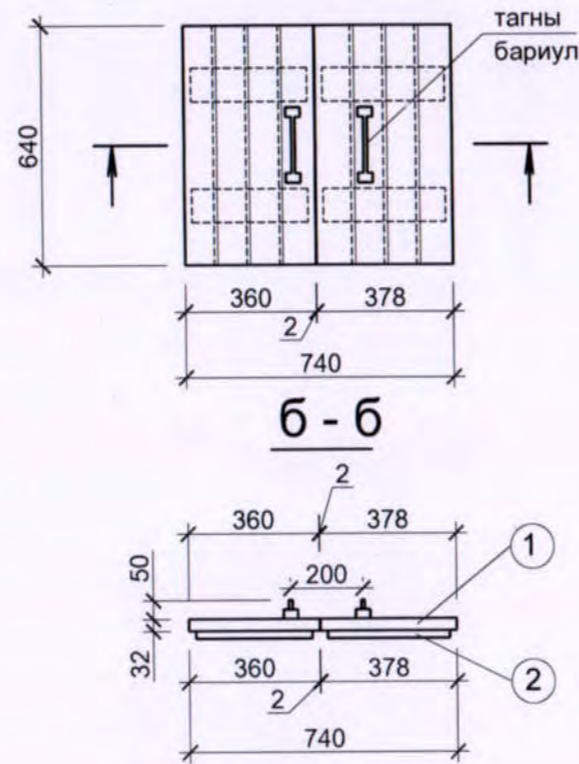
Хэс-2



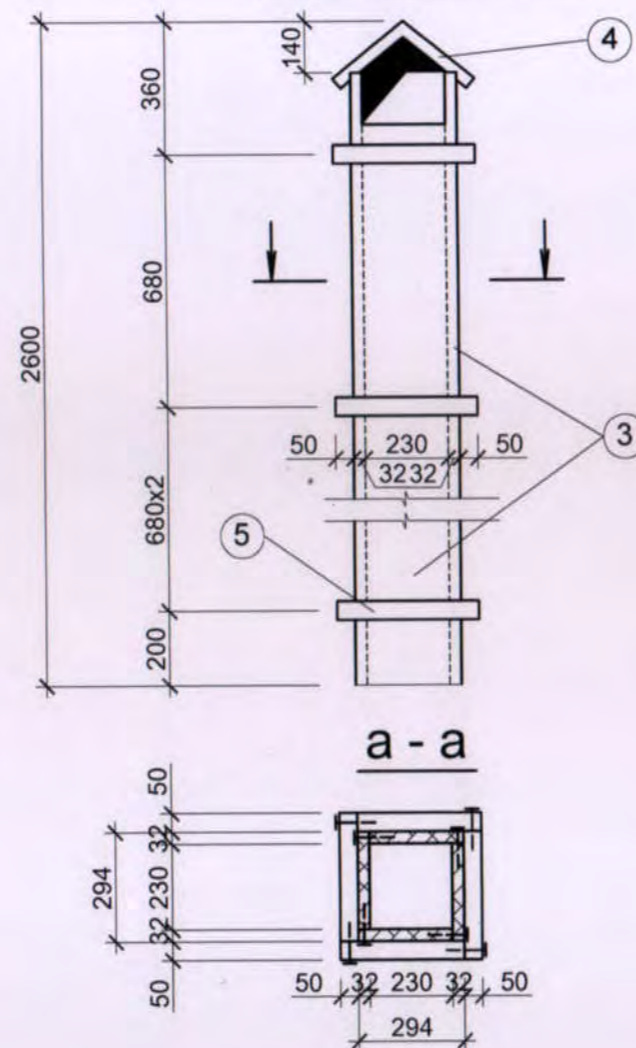
Хэс-3



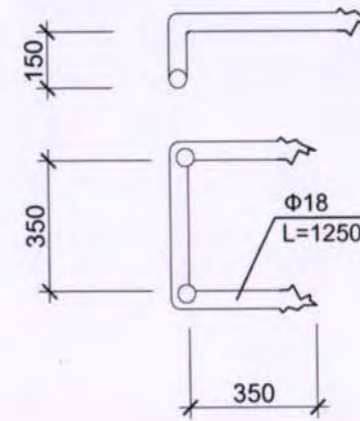
Модон таг



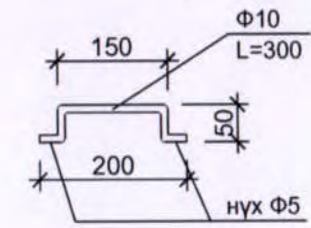
Модон яндан



Гишгүүр скоб



Тагны бариул



Таг ба янданд орох модны түүвэр

поз №	Нэр төрөл	огтлол мм	урт мм	тоо шир	багтаамж м³
1	Банз	32x100	640	8	0.0164
2	—//—	32x100	300	4	0.0058
3	Банз	32x282	2460	4	0.0888
4	—//—	32x300	450	2	0.0086
5	Банз	50x50	332	16	0.0133
дүн-					0.131м³

Тайлбар

- Энэ хуудсыг хуудас марк БА-3-тай хамт үзнэ!
- Модон таг болон янданг тосон будгаар хоёр талаас нь будаж өгнө.
- Гишгүүр скоб бш хүнд - 19.30кг тагны бариул 2ш хүнд - 0.37кг



БАРИГЛЫН ЗУУГАЛ ТӨСЛИЙН
"ГОЛОМТ ӨРГӨӨ"
ХХК

СҮХБААТАР АЙМАГ, ХАЛЗАН СУМ, 4-Р БАГ
100 ХҮҮХДИЙН ЦЭЦЭРЛЭГ 40м3 цооног

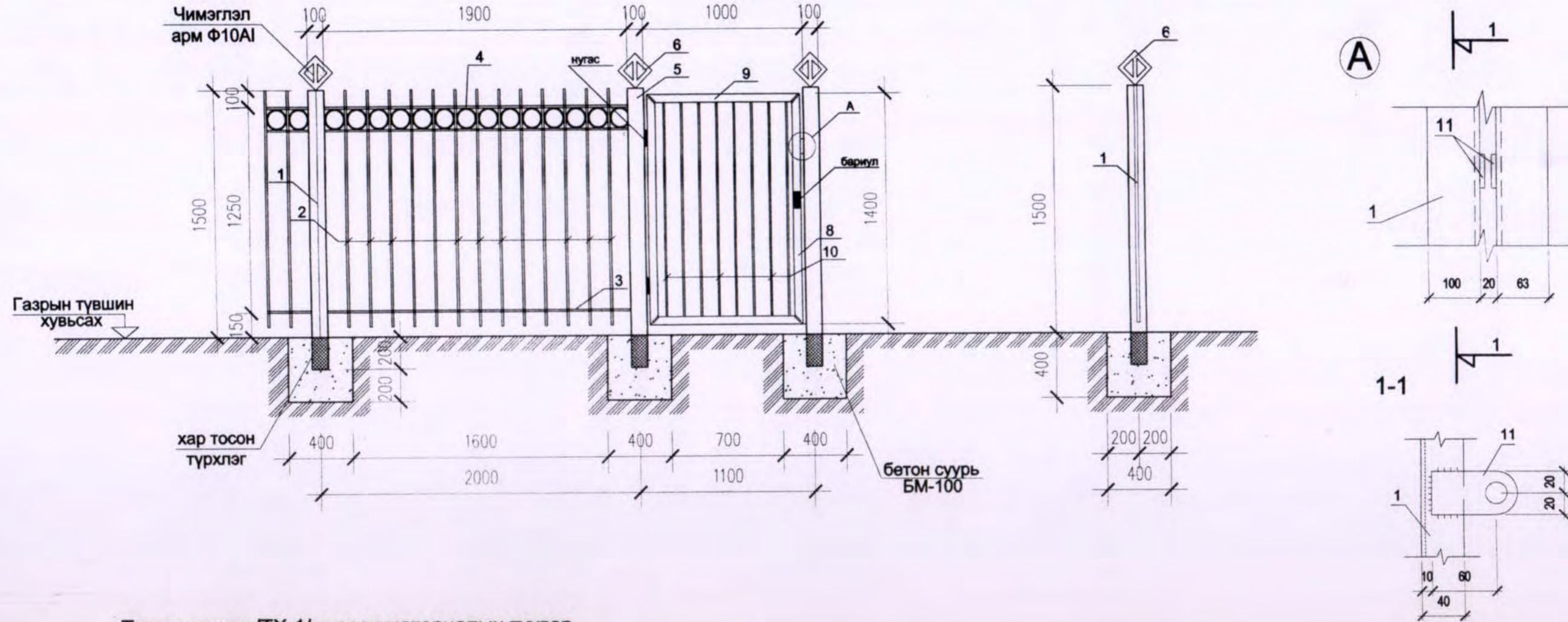
ББ-5

		Салхивчийн яндан модон таг хэсэглэл		
Инженер	А.Оюунчимэг	Гүйцэтгэсэн	А.Оюунчимэг	ТГ шифр:
		ЕГ шифр: ГӨ-03/2019		
		Масштаб: М1:100		
үе шат	хуудас	бүх хуудас		
а/б	5	5		
		2019 он		

Төмөр хашаа

Явган хүний хаалга ЯХ-1

Огтлол 1-1



Төмөр хашаа /ТХ-1/-д орох материалын түүвэр

д/д	Тэмдэглэгээ	Нэр	тоо/ш	нэгж хүнд кг	бүх хүнд кг	тайлбар
Төмөр хашаа ТХ-1 /100ш/						E=6770 кг
1	гост 3262-72	труба d=150 e=2850	2		38.9кг	
2	гост 5781-82	арматур ф12 А1 e=1600	17		15.2кг	
3	гост 103-76	-50x5 e=1900	2		7.4кг	
4	гост 5781-82	арматур ф10 А1 e=1900	1		1.17кг	
5	гост 103-76	-100x100x5	2		0.8кг	
6	гост 5781-82	арматур ф10 А1 e=960	2		1.18кг	
7	гост 5781-82	арматур ф10 А1 e=200	25		3.08кг	
Явган хаалга ЯХ-1 /2ш/						E=52.8 кг
8	гост 8510-72	булан төмөр L50x5 e=1350	2		11.3кг	
9	гост 8510-72	булан төмөр L50x5 e=1000	2		7.5кг	
10	гост 5781-82	арматур ф10 А1 e=1350	8		7.4кг	
11	гост 5781-82	хавтгай төмөр -40x4 e=80	2		0.16кг	

Тайлбар

- Суурийг 100 маркийн бетоноор цутгана.
- Бетон суурийг цутгах үед төмөр шонг суулгаж өгнө. Төмөр шонгийн бетонон сууринд сууж буй хэсгийг халуун хар тосоор 2 дахин тосолж өгнө.
- Төмөр хашаа, явган хүний хаалгыг хар өнгийн төмрийн будаг буюу цайвар ногоон өнгийн тосон будгаар 2 дахин будна.
- Төмөр хашаанд нийт 100 секц орох бөгөөд сууринд 6.5 м3 бетон орно. Бүгд 6823 кг төмөр орно.
- Төмөр эдлэхүүнийг электрод Э-42-оор гагнах ба гагнаасны h=6мм байна.

Энэхүү зураг төсөл нь "ГОЛОМТ ӨРГӨӨ" ХХК-ийн ОЮУНЫ ӨМЧ тул зохиогчийн зөвшөөрөлгүйгээр өөрчлөх болон ашиглахыг хориглоно

Сүхбаатар аймаг, Халзан сум, 400 хүүхдийн цэцэрлэг.			БА		
Захирал	Б. Цогт		Төмөр хашаа, явган хаалга ЯХ-1, огтлол1-1, хэсэглэл, түүвэр		Масштаб: М1:100
Архитектор	Ц. Баярбат		үе шат	хуудас	бүх хуудас
Гүйцэтгэсэн	Ц. Баянмөнх		А3	1	1
Шалгасан	Б. Цогт		ЕГ шифр: ГӨ-03-19		
			ТГ шифр:		2019