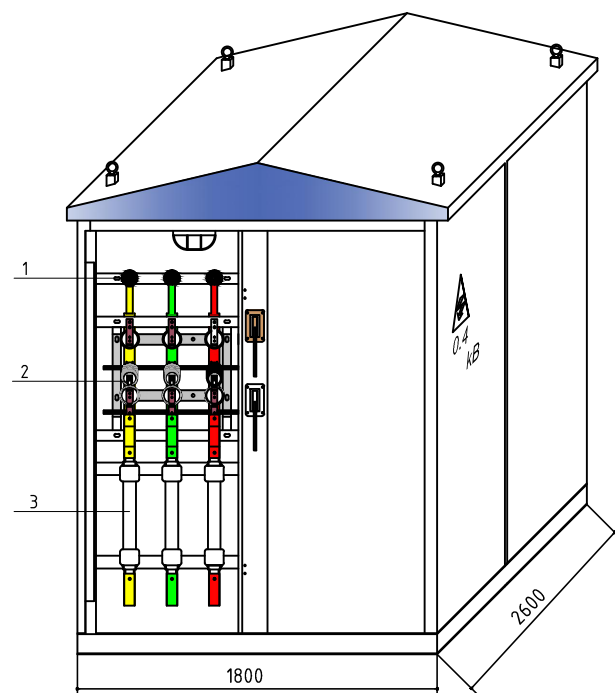


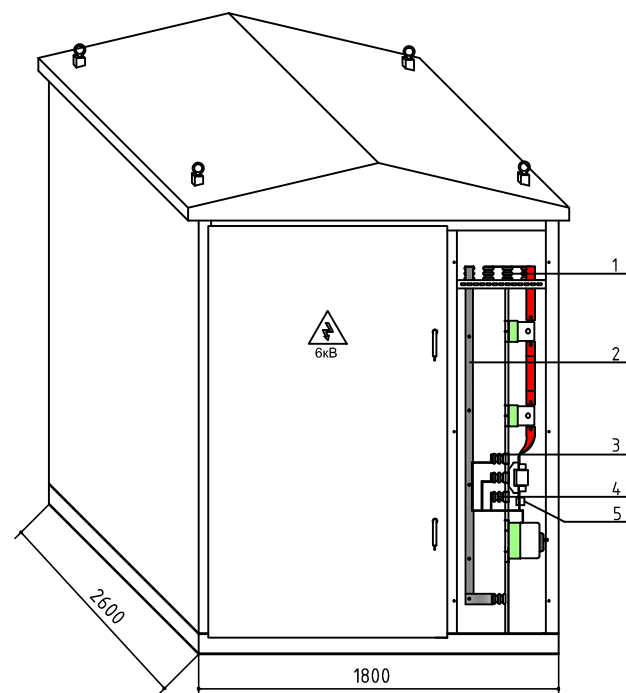
Дэд өртөөний огтлолууд

Огтлол-1-1



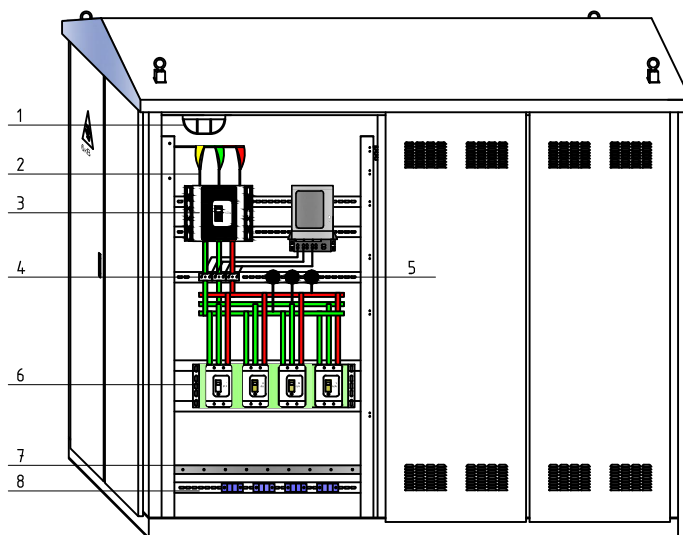
тэмдэг-лэгээ	Нэр
1	Хэт хүчдэл хязгаарлагч
2	Хуурай салгуур
3	Гал хамгаалагч

Огтлол-1-2



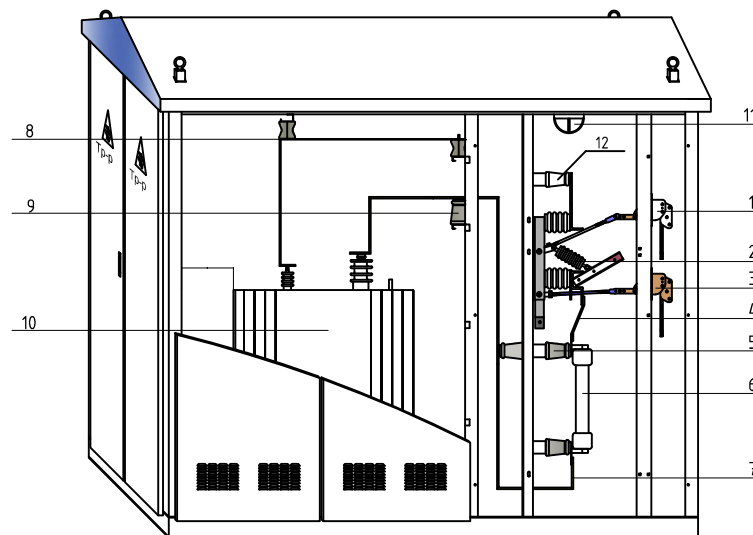
тэмдэг-лэгээ	Нэр
1	0,4кВ шаазан тусгаарлагч
2	0-н шин
3	ерөнхий шин
4	Шин тусгаарлагч
5	Гүйдлийн трансформатор

Огтлол-2-1



тэмдэг-лэгээ	Нэр
1	Гэрэлтүүлэгч
2	Хөнгөнцагаан шин
3	Ерөнхий автомат
4	Гүйдлийн трансформатор
5	Хэт хүчдэл хязгаарлагч
6	Шугамын автомат
7	0-шин
8	Тэг дарааллын гүйдлийн тр-р

Огтлол-2-2



тэмдэг-лэгээ	Нэр
1	Хуурай салгуурын гар
2	Хуурай салгуур
3	Газардуулгын хутга
4	Хөнгөнцагаан шин
5	Өндрийн губка
6	Өндрийн гал хамгаалагч
7	Хөнгөнцагаан шин
8	Хөнгөнцагаан шин
9	10кВ тусгаарлагч
10	Трасформатор
11	Гэрэлтүүлэгч
12	Хэт хүчдэл хязгаарлагч

Үе шат: АЖЛЫН ЗУРАГ

**"КРИТИВ МОНГОЛИА" ХХК**  
 БАРИЛГЫН ИЖ БҮРЭН ЗУРАГ  
 ТӨСЛИЙН КОМПАНИ  
 Улаанбаатар хот  
 Баянзүрх дүүрэг, 26-р хороо,  
 Их монгол улсын гудамж,  
 "Санто Смарт Оффис"  
 2-207 тоот

Инженер: Б.Төрбат  
 Гүйцэтгэсэн: Б.Төрбат  
 Шалгасан: С.Амаржаргал

**"ЗАЛУУЧУУДЫН СОЁЛЫН ОРДНЫ БАРИЛГА"**  
 Байршил: Орхон аймаг, Баян-Өндөр сум,  
 Цагаанчулуут баг

Дэд өртөөний огтлолууд

Масштаб: Зургийн дугаар: Хуудас:  
 ДӨ-4 9

ЕГ Шифр: ТГ Шифр: Огноо:  
 КМ-19-21-292 2019.04 он