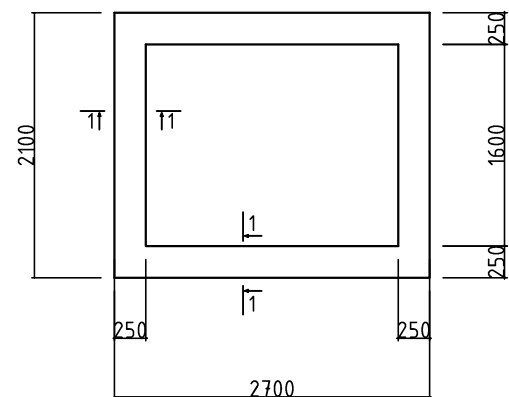


Суурийн дайгуулалт М1:50



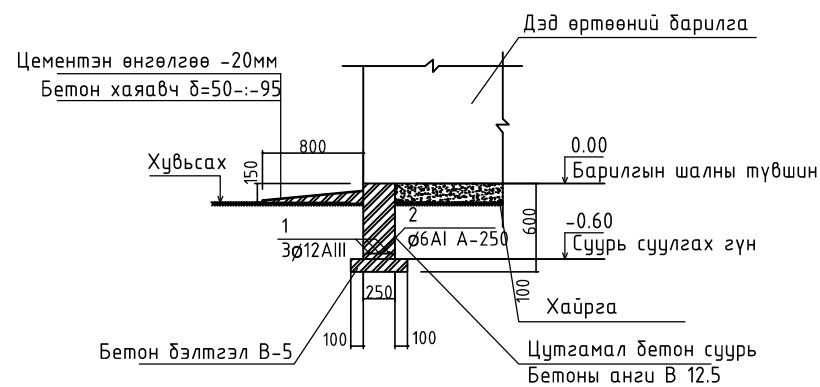
Цутгамал төмөр бетон хийцийн материалын түүвэр

Д/д	Тэмдэглэгээ	Нэр	Тоо шир	Нэгж	Жин (кг)
		Цутгамал суурь В-12,5			
		Суурийн доорхи арматуран үе			25.93
1	ГОСТ 5781-82	Ø-12AIII L=27.6	у.м	0.888	24.60
2	ГОСТ 5781-82	Ø-8AI L=230	26	0.051	1.33

Тайлбар

Дэд өртөөний суурь суулгах тухай барилга байрлуулах газрын гадаргуугаас хамаарч эцэслэн шийдвэрлэнэ. Суурийн доторх хайрцгийг 1,65кг/м.куб болтол сайтар нягтруулж өгнө. Барилгын эргэн тойрон 80см өргөнтэй бетон хаяавчийг барилгаас гадагш 5%-ийн налуутайгаар зурагт үзүүлсний дагуу гаргана. Суурийн ажлыг гүйцэтгэхдээ БНБД 3.02.01-90, "Цутгамал төмөр бетон бүтэц" БНБД 3.03.01.88, БД52-102.04-ийн холбогдох заалтуудыг баримталбал зохино.

ОГТЛОЛ 1-1



Үе шат:	АЖЛЫН ЗУРАГ	
	"КРИЕТИВ МОНГОЛИА" ХХК БАРИЛГЫН ИЖ БҮРЭН ЗУРАГ ТӨСЛИЙН КОМПАНИ Улаанбаатар хот Баянзүрх дүүрэг, 26-р хороо, Их монгол улсын гудамж, "Санто Смарт Оффис" 2-207 тоот	
Инженер		Б.Төрбат
Гүйцэтгэсэн		Б.Төрбат
Шалгасан		С.Амаржаргал
"ЗАЛУУЧУУДЫН СОЁЛЫН ОРДНЫ БАРИЛГА" Байршил: Орхон аймаг, Баян-Өндөр сум, Цагаанчулуут баг		
Суурийн дайгуулалт		
Масштаб:	Зургийн дугаар: ДӨ-7	Хуудас: 9
ЕГ Шифр: КМ-19-21-292	ТГ Шифр:	Огноо: 2019.04 он