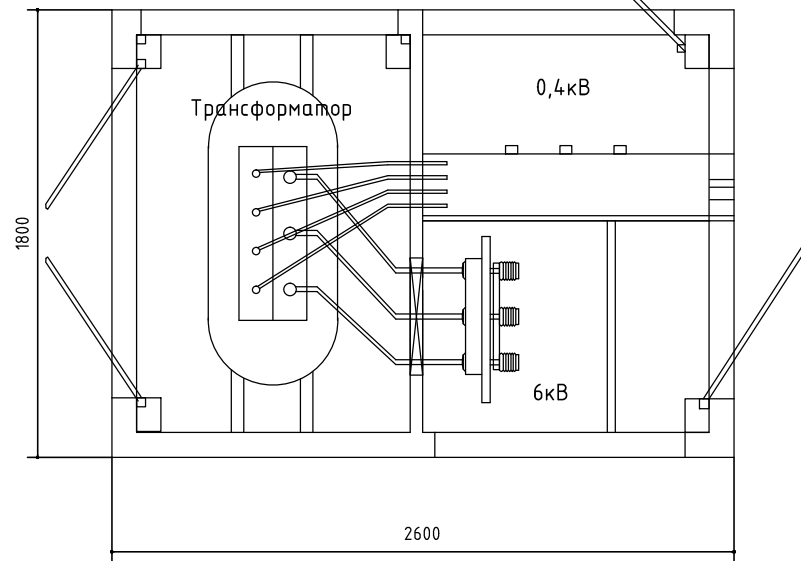
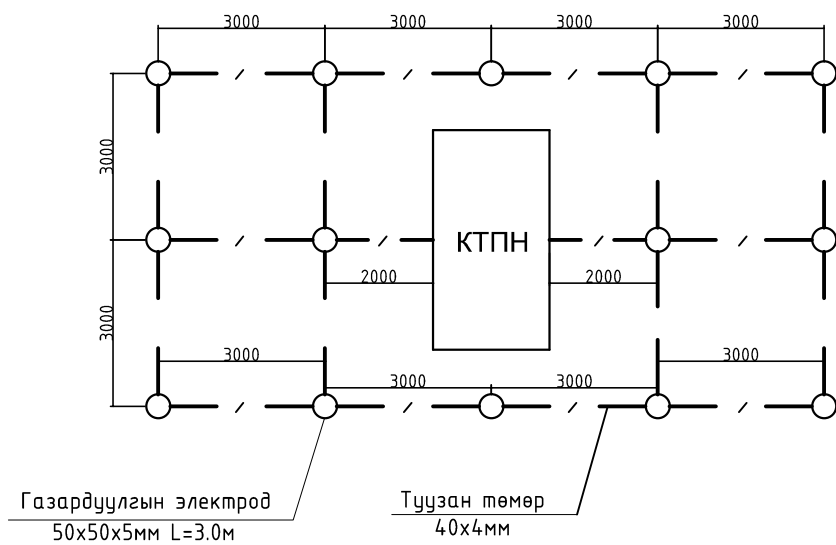


Дэд өртөөний ерөнхий дайдал

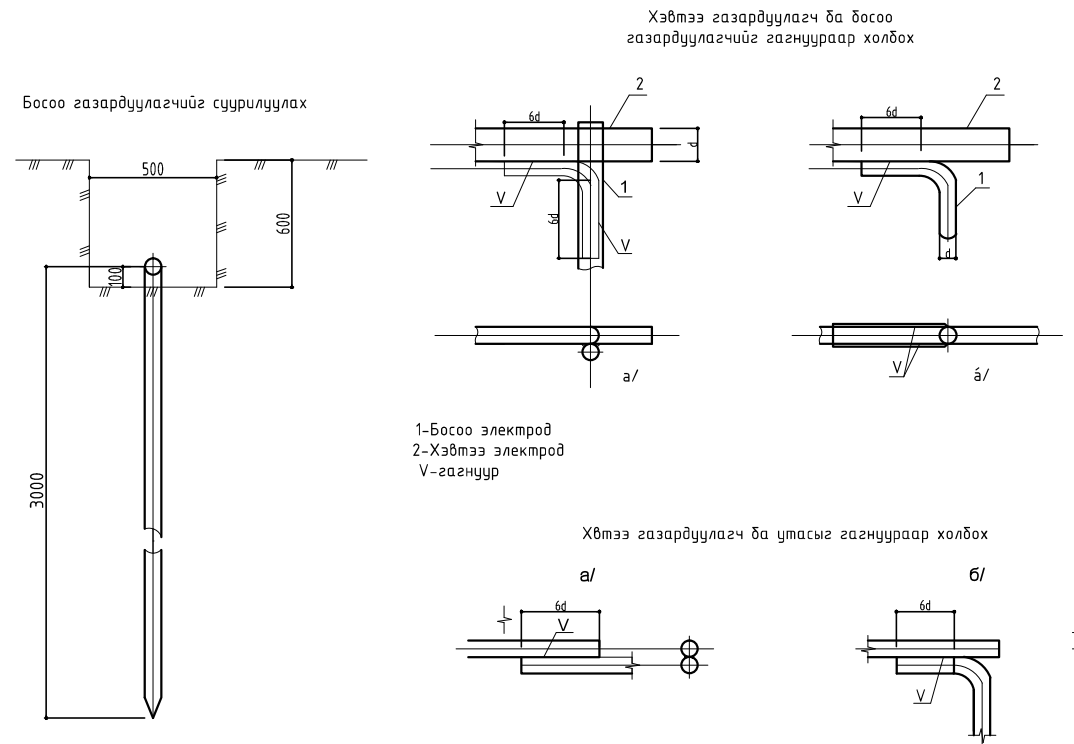


Дэд өртөөний газардуулгын байгуулалт



Тайлбар
 Дэд өртөөний газардуулгыг давтан газардуулна. Газардуулгын хүрээг 40x4мм-ийн туузан төмрөөр, электродыг дөөрөнхий төмөр Ф25мм-ийн хийж өгнө. Газардуулгын эсэргүүцэл нь 4 Ом-оос хэтрэхгүй байх ба хэтэрсэн тохиолдолд нэмэлт электрод зоох шаардлагатай

Хэвтээ газардуулагч ба газардуулагч утсыг гагнуураар холбох



Үе шат:	АЖЛЫН ЗУРАГ	
	"КРИЕТИВ МОНГОЛИА" ХХК БАРИЛГЫН ИЖ БҮРЭН ЗУРАГ ТӨСЛИЙН КОМПАНИ Улаанбаатар хот Баянзүрх дүүрэг, 26-р хороо, Их монгол улсын гудамж, "Санто Смарт Оффис" 2-207 тоот	
	Инженер	Б.Төрбат
Гүйцэтгэсэн	Б.Төрбат	
Шалгасан	С.Амаржаргал	
"ЗАЛУУЧУУДЫН СОЁЛЫН ОРДНЫ БАРИЛГА" Байршил: Орхон аймаг, Баян-Өндөр сум, Цагаанчулуут баг		
Дэд өртөөний газардуулгын байгуулалт		
Масштаб:	Зургийн дугаар: ДӨ-6	Хуудас: 9
ЕГ Шифр: КМ-19-21-292	ТГ Шифр:	Огноо: 2019.04 он