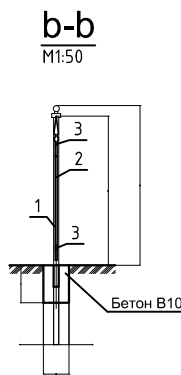
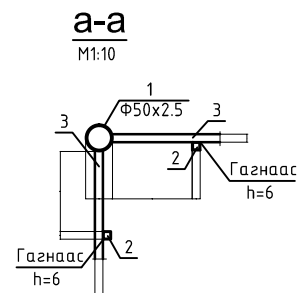
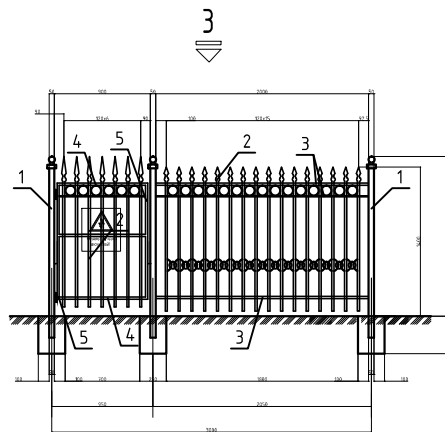
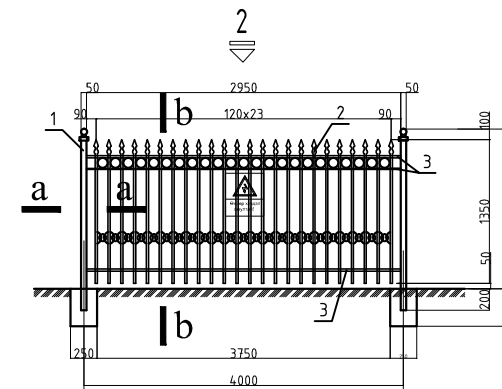
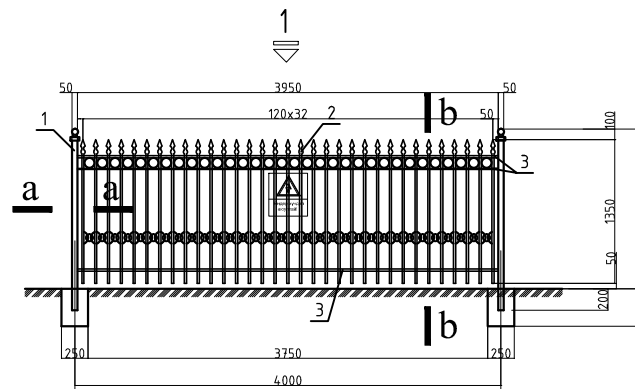
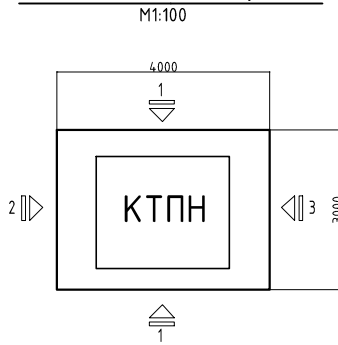


Хашааны байрлал



Тайлбар:
Дэд өртөөний аюулгүй байдлыг хангах үүднээс КТПН-ний одоо байгаа гадна хашааг дахин ашиглахаар төлөвлөсөн. Цахилгаан аюул ослоос урьдчилан сэргийлэх анхааруулах тэмдгийг дэд өртөөний хаалга болон хашааны гадна талд 1,5м өндөрт хаалга голлуулж өлгөнө.

Төмөр хашааны шонг суулгахдаа бетон зуурмагаар чигжиж өгөх буюу хөрс, бетонд сууж буй хэсэгт хар тосон түрхлэг хийнэ. Бетоны анги В10. Төмөр эдлэлүүдийг Э-42 электродоор гагнана. Гагнаасын өндөр 6 мм байна.

Материалын түүвэр

Тэмдэглэгээ	Нэр	тоо /ш/	Хүнд /кг/	
			Нэгж	Нийт
Төмөр хашаа			110.5	
1	Труба 50x2.5 L= 1700	5	4.98	24.91
2	Квадрат төмөр 1.5x1.5 L= 1350	106	0.64	67.40
3	Квадрат төмөр 1.5x1.5 L= 12.85 у/м	3	6.05	18.16
Хашааны жижиг хаалга			8.2	
1	Квадрат төмөр 1.5x1.5 L= 1700	7	0.80	5.60
2	Квадрат төмөр 1.5x1.5 L= 810	4	0.38	1.53
3	Квадрат төмөр 1.5x1.5 L= 1090	2	0.51	1.03
Материал Бетон В10		0.11	м3	

Үе шат: АЖЛЫН ЗУРАГ

"КРИТИВ МОНГОЛИА" ХХК
БАРИЛГЫН ИЖ БҮРЭН ЗУРАГ
ТӨСЛИЙН КОМПАНИ
Улаанбаатар хот
Баянзүрх дүүрэг, 26-р хороо,
Их монгол улсын гудамж,
"Санто Смарт Оффис"
2-207 тоот

Инженер: Б.Төрбат
Гүйцэтгэсэн: Б.Төрбат
Шалгасан: С.Амаржаргал

"ЗАЛУУЧУУДЫН СОЁЛЫН ОРДНЫ БАРИЛГА"
Байршил: Орхон аймаг, Баян-Өндөр сум,
Цагаанчулуут баг

Дэд өртөөний төмөр хашаа

Масштаб: Зургийн дугаар: Хуудас: 9
ДӨ-9

ЕГ Шифр: ТГ Шифр: Өгнөө: 2019.04 он
КМ-19-21-292