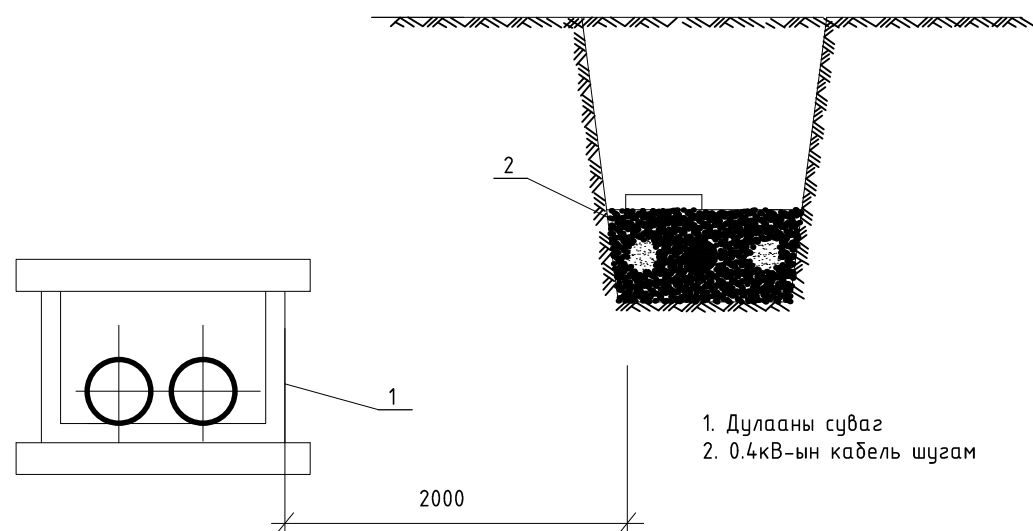
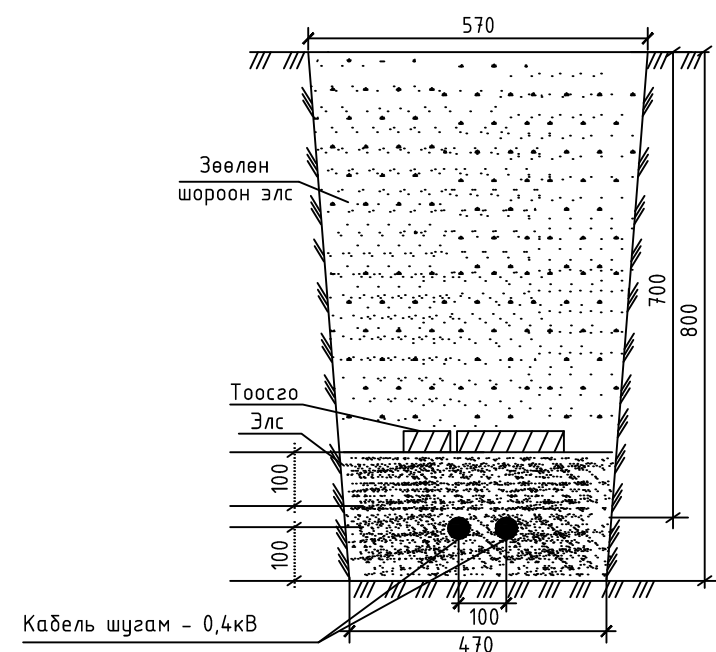


Дулааны сувагтай кабелийн суваг зэрэгцэн явах хэсэглэл

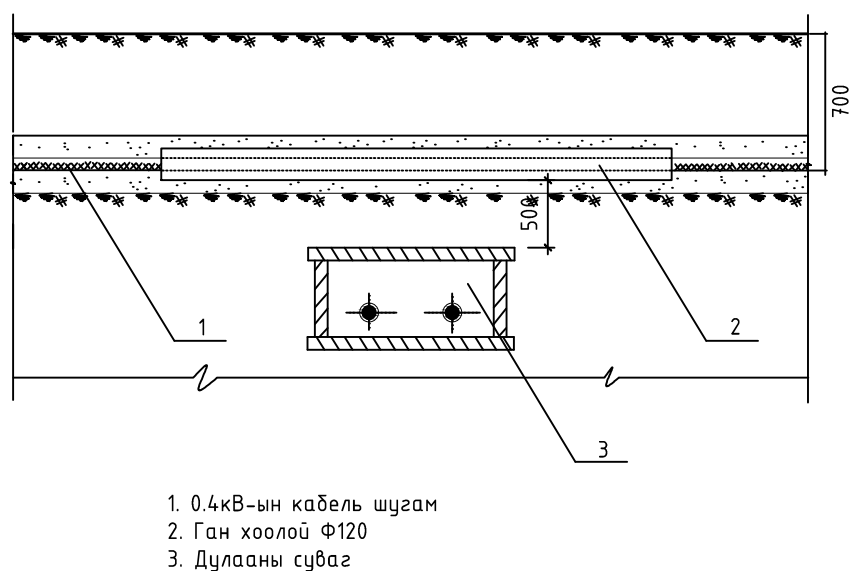


КАБЕЛИЙН СҮВГИЙН ОГТЛОЛ

0:1-1



Дулааны сувагтай кабелийн суваг огтлолцох хэсэглэл



Үе шат:	АЖЛЫН ЗУРАГ	
Инженер	"КРИТИВ МОНГОЛИА" ХХК	
	БАРИЛГЫН ИЖ БҮРЭН ЗУРАГ	
Гүйцэтгэсэн	ТӨСЛИЙН КОМПАНИ	
	Улаанбаатар хот	
Шалгасан	Баянзүрх дүүрэг, 26-р хороо,	
	Их монгол улсын гудамж,	
	"Санто Смарт Оффис"	
	2-207 тоот	
	Б.Төрбат	
	Б.Төрбат	
	С.Амаржаргал	
	"ЗАЛУУЧУУДЫН СОЁЛЫН ОРДНЫ БАРИЛГА"	
	Байршил: Орхон аймаг, Баян-Өндөр сум,	
	Цагаанчулуут баг	
	Инженерийн шугам сүлжээтэй огтлолцох болон зэрэгцэн явах хэсэглэл, огтлолууд	
Масштаб:	Зургийн дугаар:	Хуудас:
	ГЦ-3	3
ЕГ Шифр:	ТГ Шифр:	Огноо:
КМ-19-21-292		2019.04 он