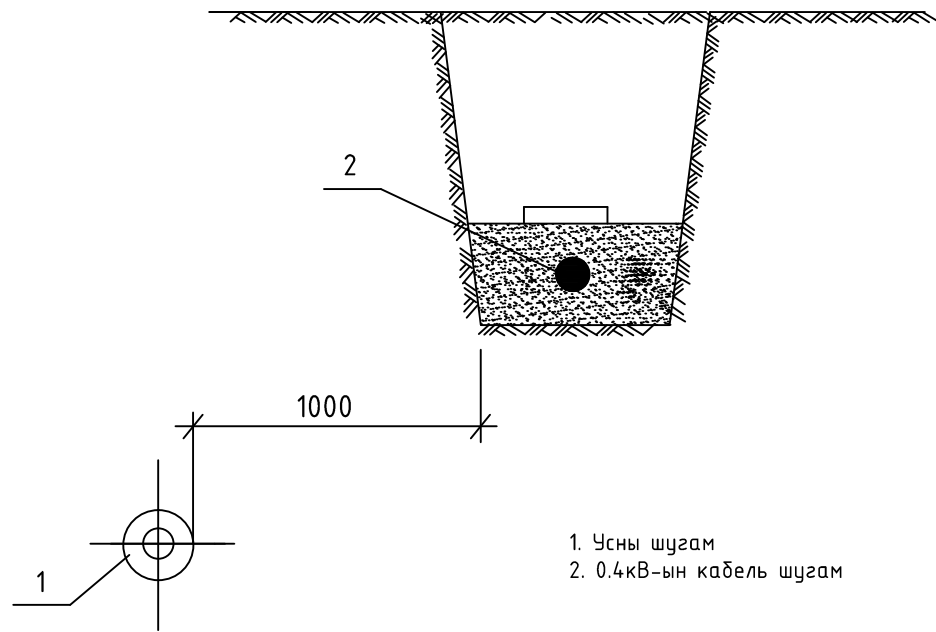
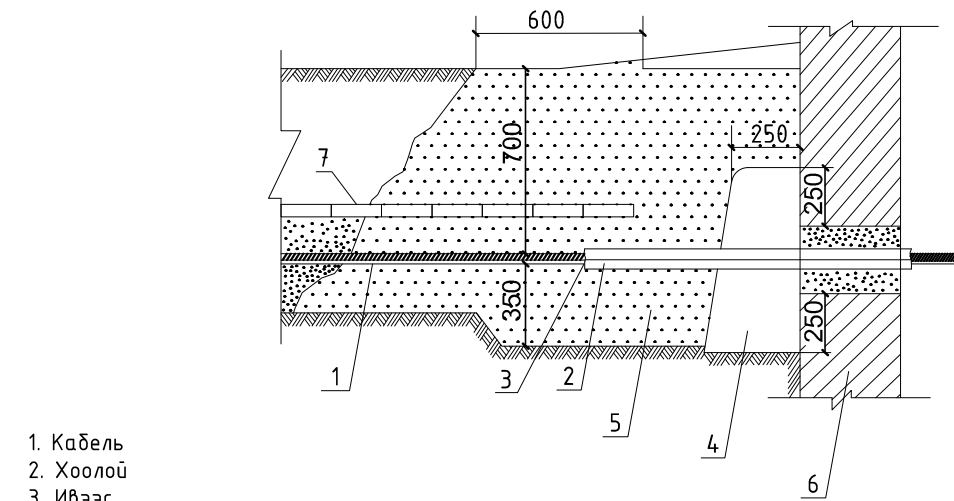


Усны шугамтай кабелийн суваг зэрэгцээг явах хэсэглэл

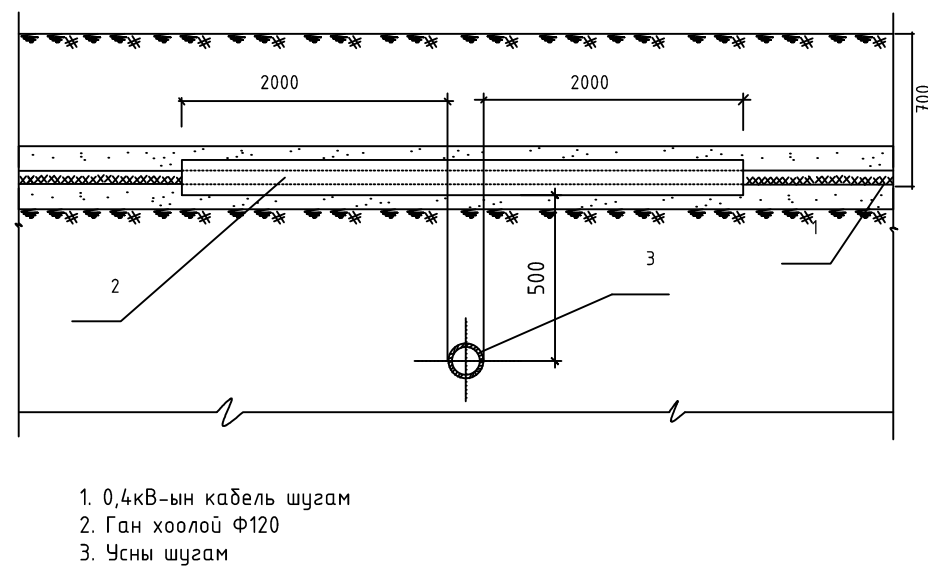


Барилга байгууламжийн кабелийн оруулга



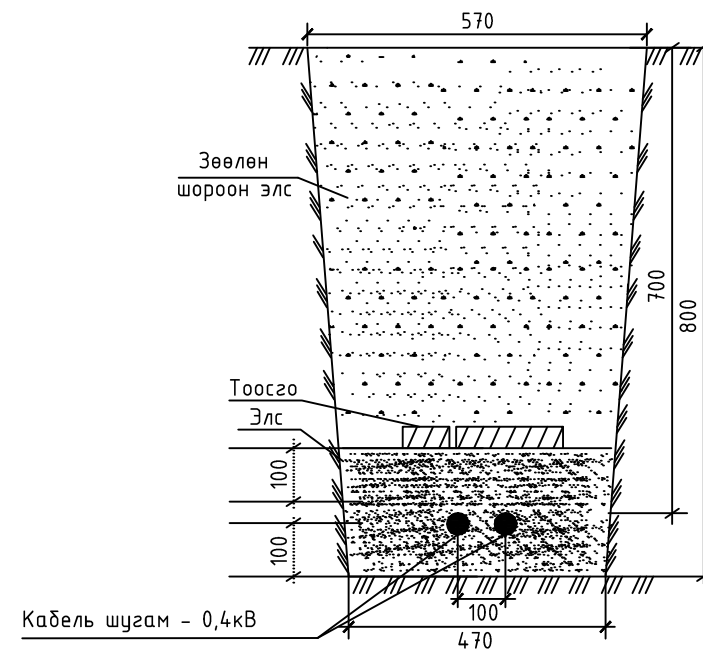
1. Кабель
2. Хоолой
3. Ивээс
4. Чийгний хамгаалалт
5. Элс шороо
6. Барилгын хана
7. Тоосго

Усны шугамтай кабелийн суваг огтлолцох хэсэглэл



КАБЕЛИЙН СУВГИЙН ОГТЛОЛ

0:1-1



Үе шат:	АЖЛЫН ЗУРАГ	
	"КРИЕТИВ МОНГОЛИА" ХХК БАРИЛГЫН ИЖ БҮРЭН ЗУРАГ ТӨСЛИЙН КОМПАНИ Улаанбаатар хот Баянзүрх дүүрэг, 26-р хороо, Их монгол улсын гудамж, "Санто Смарт Оффис" 2-207 тоот	
	Инженер	Б.Төрбат
Гүйцэтгэсэн	Б.Төрбат	
Шалгасан	С.Амаржаргал	
"ЗАЛУУЧУУДЫН СОЁЛЫН ОРДНЫ БАРИЛГА" Байршил: Орхон аймаг, Баян-Өндөр сум, Цагаанчулуут баг		
Инженерийн шугам сүлжээтэй огтлолцох болон зэрэгцэн явах хэсэглэл, огтлолууд		
Масштаб:	Зургийн дугаар: ГЦ-4	Хуудас: 4
ЕГ Шифр: КМ-19-21-292	ТГ Шифр:	Огноо: 2019.04 он