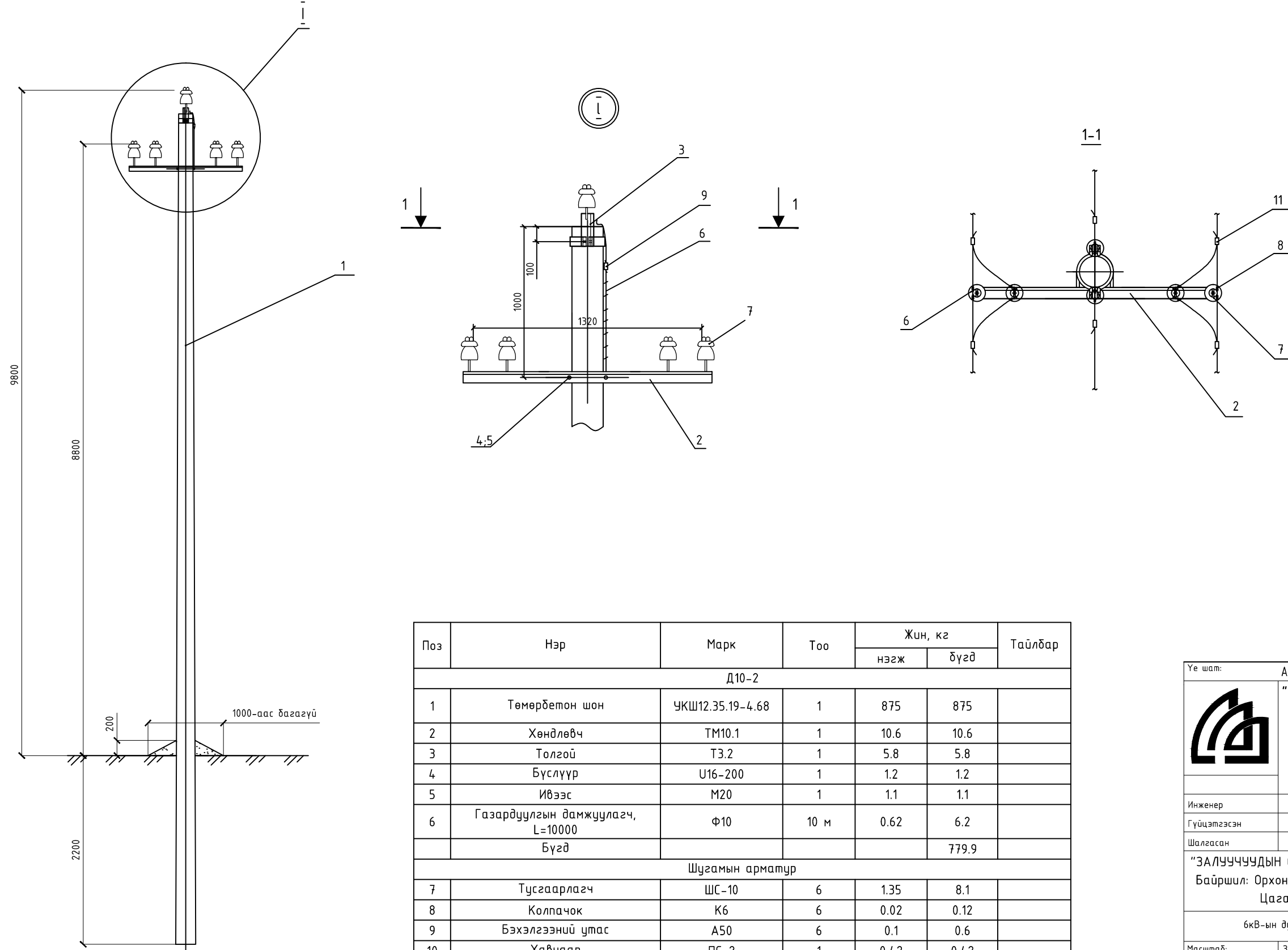



ДУНДЫН ТУЛГУУР Д6-2



Поз	Нэр	Марк	Тоо	Жин, кг		Тайлбар
				нэгж	дүгд	
Д10-2						
1	Төмөрбетон шон	УКШ12.35.19-4.68	1	875	875	
2	Хөндлөвч	ТМ10.1	1	10.6	10.6	
3	Толгой	ТЗ.2	1	5.8	5.8	
4	Бүслүүр	U16-200	1	1.2	1.2	
5	Ивээс	M20	1	1.1	1.1	
6	Газардуулгын дамжуулагч, L=10000	Ф10	10 м	0.62	6.2	
	Бүгд				779.9	
Шугамын арматур						
7	Тусгаарлагч	ШС-10	6	1.35	8.1	
8	Колпачок	К6	6	0.02	0.12	
9	Бэхэлгээний утас	A50	6	0.1	0.6	
10	Хавчаар	ПС-2	1	0.42	0.42	
11	Ховилтой хавчаар	ПА	6	0.37	0.37	
	Бүгд				10.41	

Үе шат: АЖЛЫН ЗУРАГ



"КРИЕТИВ МОНГОЛИА" ХХК
 БАРИЛГЫН ИЖ БҮРЭН ЗУРАГ
 ТӨСЛИЙН КОМПАНИ
 Улаанбаатар хот
 Баянзүрх дүүрэг, 26-р хороо,
 Их монгол улсын гудамж,
 "Санто Смарт Оффис"
 2-207 тоот

Инженер: Б.Төрбат
 Гүйцэтгэсэн: Б.Төрбат
 Шалгасан: С.Амаржаргал

"ЗАЛУУЧУУДЫН СОЁЛЫН ОРДНЫ БАРИЛГА"
 Байршил: Орхон аймаг, Баян-Өндөр сум,
 Цагаанчулуут баг

6кВ-ын дундын анкер тулгуур

Масштаб: Зургийн дугаар: Хуудас:
 ГЦ-6 6

ЕГ Шифр: ТГ Шифр: Огноо:
 КМ-19-21-292 2019.04 он