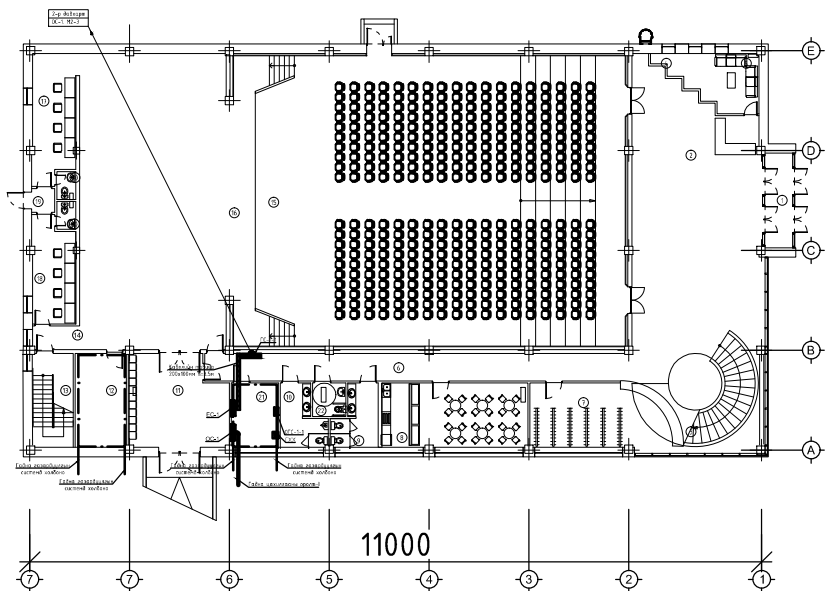


ЗУРГИЙН ЖАГСААЛТ, ҮНДСЭН ҮЗҮҮЛЭЛТ, ТАНИХ ТЭМДЭГ

БАРИЛГЫН БҮДҮҮВЧ



Үндсэн үзүүлэлт

| Д/Д | Үзүүлэлтийн нэр | Хэмжих нэгж | Тоон утга |
|-----|--------------------------|-------------|-----------|
| 1 | Сүлжээний хүчдэл | Вольт | 400/230 |
| 2 | Тооцооны ачаалал I оролт | кВт | 116.38 |
| 3 | Тооцооны гүйдэл | А | 208.3 |

Иш татсан болон хавсаргасан бичиг баримтын жагсаалт

| Тэмдэглэгээ | Нэр | Тайлбар |
|------------------|--|---------|
| БД 43-102-07 | Орон сууц, олон нийтийн барилгын цахилгаан тоног төхөөрөмж төлөвлөх да үзсрэх, | |
| БНБД 23-0208 | Байгалийн да зохиомол гэрэлтүүлэг, | |
| БД 43-103-08 | Барилга байгууламжийн аянга хамгаалалтын зураг төсөл зохиох заавар, | |
| БД 43-101-03 | Цахилгаан байгууламжийн дүрэм | |
| MNS 3757-16:2007 | Байгуулалт дээрхи цахилгаан тоног төхөөрөмж болон дамжуулагчийн таних тэмдэг | |
| | Хавсаргасан бичиг баримтыг А4 форматаас үзнэ үү | Тооцоо |

Үндсэн иж бүрэн ажлын зургийн жагсаалт

| Хуудас | Нэр | Тайлбар |
|--------|---|---------|
| 01 | Зургийн жагсаалт, үндсэн үзүүлэлт | ХТ-1 |
| 02 | Тайлбар, таних тэмдэг | ХТ-2 |
| 03 | Материалын түүвэр эхлэл | ХТ-3 |
| 04 | 0.4 кВ-ын тооцооны үндсэн бүдүүвч (ОС-1). Материалын түүвэр төгсгөл | ХТ-4 |
| 05 | Гэрлийн самбарын бүдүүвч ГС-1-1 | ХТ-5 |
| 06 | Гэрлийн болон ослын гэрэлтүүлгийн самбаруудын бүдүүвч ГС-2-1, ОГС-1-1 | ХТ-6 |
| 07 | Төхөөрөмжийн самбаруудын бүдүүвч ТС-1-1, ТС-2-1 | ХТ-7 |
| 08 | Барилгын дотор потенциалыг тэгшитгэх | ХТ-8 |
| 09 | Ерөнхий оролтын самбарыг дотор ба гадна газардуулгын хүрээтэй холбох | ХТ-9 |
| 10 | 1-р давхарын кабелийн тавиурын байгуулалт | ХТ-10 |
| 11 | 1-р давхарын хүчит төхөөрөмжийн байгуулалт | ХТ-11 |
| 12 | 2-р давхарын хүчит төхөөрөмжийн байгуулалт | ХТ-12 |
| 13 | Аянга хамгаалалт, газардуулгын байгуулалт | ХТ-13 |
| 14 | Аянга хамгаалалт, газардуулгын хэсгэлэл | ХТ-14 |
| 15 | 1-р давхарын гэрэлтүүлгийн байгуулалт | ДГ-1 |
| 16 | 2-р давхарын гэрэлтүүлгийн байгуулалт | ДГ-2 |
| 17 | Гэрэлтүүлгийн маяг, цэсралтын бүдүүвч | ДГ-3 |
| 18 | Огтлолууд | ДГ-4 |

ТАЙЛБАР:

1. Цахилгаан тоног төхөөрөмж, гүйдэл дамжуулагчийн таних тэмдэглэгээг MNS 3757-16:2007 стандартын дагуу хийж гүйцэтгэсэн.

Д/в Огноо Засвар өөрчлөлт

Үе шат:

АЖЛЫН ЗУРАГ



"КРИЕТИВ МОНГОЛИА" ХХК
БАРИЛГЫН ИЖ БҮРЭН ЗУРАГ
ТӨСЛИЙН КОМПАНИ
Улаанбаатар хот
Баянзүрх дүүрэг, 26-р хороо,
Их монгол улсын гудамж,
"Санто Смарт Оффис"
2-207 тоот

Инженер

Б.Төрбат

Гүйцэтгэсэн

Б.Төрбат

Шалгасан

С.Амаржаргал

"ЗАЛУУЧУУДЫН СОЁЛЫН ОРДОНЫ
БАРИЛГА" Байршил: Орхон аймаг,
Баян-Өндөр сум, Цагаанчулуут баг

Зургийн жагсаалт, үндсэн үзүүлэлт

Масштаб:

Зургийн дугаар:
ХТ-1

Хуудас:
1

ЕГ Шифр:
КМ-19-21-292

ТГ Шифр:

Огноо:
2019.04 он