



**ДУЛААНЫ III ЦАХИЛГААН СТАНЦ
ТӨРИЙН ӨМЧИТ ХУВЬЦААТ КОМПАНИ**

17070 Улаанбаатар хот, Хан-Уул дүүрэг,
Чингисийн өргөн чөлөө, Утас/Факс: (976-11) 34-30-24,
E-mail: ps3@tes3.energy.mn

2022-02-20 № 1/507

танай _____-ны № _____-т

Зуух № 10-ын тодруулга

1. Зуух № 9-ийн их засварын үеэр солигдох хурц уурын шугамын булангуудын өнцөг, радиус, бүх хэмжээсийг “Их засварын ажилд хэрэглэх материалын жагсаалт”-ын 7-р хүснэгтэд бүрэн зааж өгсөн /тухайлбал; $D_H=273$, $S^*=24$, $\varphi=30^\circ$, 45° , 90° , $L_1=2500$, $L=1800$, $r=1370$, ОСТ 108.321.24-82/ бөгөөд хавсралт зурагт заасны дагуу үйлдвэрлэгч үйлдвэрлэх боломжтой юм.
2. “Их засварын ажилд хэрэглэх материалын жагсаалт”-ын 11-р хүснэгтэд заасан зарцуулалтын шайбны хувьд ОСТ108.839.09-82 стандартын 06-д заасан хийцтэй байх бөгөөд дотор соплоны зургийг мөн хуучин зарцуулалтын шайбыг задалж гаргана.
3. “Их засварын ажилд хэрэглэх материалын жагсаалт”-ын 12-р хүснэгтэнд заасан тройник штампованной проходной-н хувьд ОСТ108.104.20-82 стандартын 05-д заасан хийцтэй байна.

Хавсралт хуудастай.

ГҮЙЦЭТГӨХ ЗАХИРАЛ

Ч.ЧИНБАТ

000000363

УДК

Тройники с 01.05.91.

Группа В 26

Тройник

О Т Р А С Л Е В О Й С Т А Н Д А Р Т

ТРОЙНИКИ ШТАМПОВАННЫЕ	ОСТ 108.104.20-82
ПЕРЕХОДНЫЕ ДЛЯ ПАРОПРОВОДОВ	Взамен
Т Э С	
Конструкция и размеры.	ОСТ 24.104.28-72, ОСТ 24.104.29-72,
ОКН 31 1312	ОСТ 24.104.31-72

Указанием Министерства энергетического машиностроения
от 04.06.82 № ВВ-002/4628

Срок действия установлен с 01.01.85
до 01.01.96

Несоблюдение стандарта преследуется по закону

1. Настоящий стандарт распространяется на переходные штампованные тройники с вытянутой горловиной для паропроводов тепловых электростанций с абсолютным давлением $P = 9,81 \text{ МПа}$ (100 кгс/см^2) и температурой пара $t = 540^\circ\text{C}$.

2. Конструкция, размеры и материал тройников должны соответствовать указанным на чертеже и в таблице.

3. Размеры высот H и h , радиусов R и R_1 и толщины стенки $S_{н1}$ могут быть изменены при соблюдении условий прочности по усмотрению изготовителя.

4. Предельные отклонения по наружному диаметру $D_{н2}$ не должны превышать $\pm 2\%$.

5. Остальные технические требования по ОСТ 24.125.60-89.

6. Размер " S_1 " обеспечивается технологией изготовления

Издание официальное
Перезадание в декабре 1990 г.
с изм. 1-4

Перепечатка воспрещена

Роз

Условный проход		Наружный диаметр и толщина стенки присоединяемых труб		Dн		Dн1		Dн2	dр		
Dу	Dу1			Но-мин.	Пред. откл.	Но-мин.	Пред. откл.		Но-мин.	Пред. откл.	Но-мин.
150	100	194x16	133x11	196		136		205	163	+0,63	112
150	125		159x13			162					134
175	150	219x18	194x16	222	±12	198	+2	245	184		163
225	125	273x22	159x13	276		165		280	230	+0,72	134
225	150		194x16			198					163
250	225	325x26	273x22	328	±2,0	277	+3	350	275	+0,81	230

* Размер для справок.

Пример условного обозначения тройника штампованным проходами Dу 225мм, Dу1 150мм:

Тройник переходный 225x150

Пример маркировки: 05 ОСТ 108.104.20



черты в мм

d _{пр}	L ±5	H*	h ±5	S	S ₁	S _к	S _{к1}	R, не более	R ₁ ±5	Материал (норка, ТУ)	Масса, кг
				не менее							
+0,54 откл.	450	138	35	30	18	13,5	9,1	60	25	Сталь 15Х1МФ ТУ 14-3-460	71,6
		148		36	21		10,8				70
+0,63	500	158	25	38	23	18,2	13,5	80	30	Сталь 15Х1МФ ТУ 14-3-460	105,0
		173					40				10,8
		188	50	29	21,8	16,2	105	50	262,0		

повышенного переходного исполнения 05 с условными

ТУ ОСТ 108.104.20

УДК

604.011 с 01.05.91.

Группа В 26

Защита от коррозии металлов

О Т Р А С Л Е В О Й С Т А Н Д А Р Т

**БЛОКИ С СОСЛАМИ
ДЛЯ ПАРОВОДОВ ТЭС
Конструкция и размеры**

ОСТ 108.839.09-82
Важен
ОСТ 24.839.08-72
в части
Рис. = 100 кгс/см² t = 540°C

ОКН ЗИ 1312

Указанием Министерства энергетического машиностроения
от 04.06.82 № ВВ-002/4628

Срок действия установлен с 01.01.85
до 01.01.96

Несоблюдение стандарта преследуется по закону

1. Настоящий стандарт распространяется на блоки с сослами, устанавливаемыми на паропроводах тепловых электростанций с абсолютным давлением и температурой пара:

$$P = 9,81 \text{ МПа (100 кгс/см}^2\text{)}, \quad t = 540^\circ\text{C}$$

2. Конструкция и размеры блоков с сослами должны соответствовать чертежу в табл.1

3. Наименование и обозначение деталей, входящих в блок с сослом, указаны в табл.2.

4. Наплавляемый металл - по ОСТ 108.940.02-82.

5. Выбор типа исполнения патрубков производится изготовителем блоков с сослами.

6. При контроле размеров "D₂₀", "d₂₀" использовать отраслевые стандарты на патрубки и чертежи на сосла.

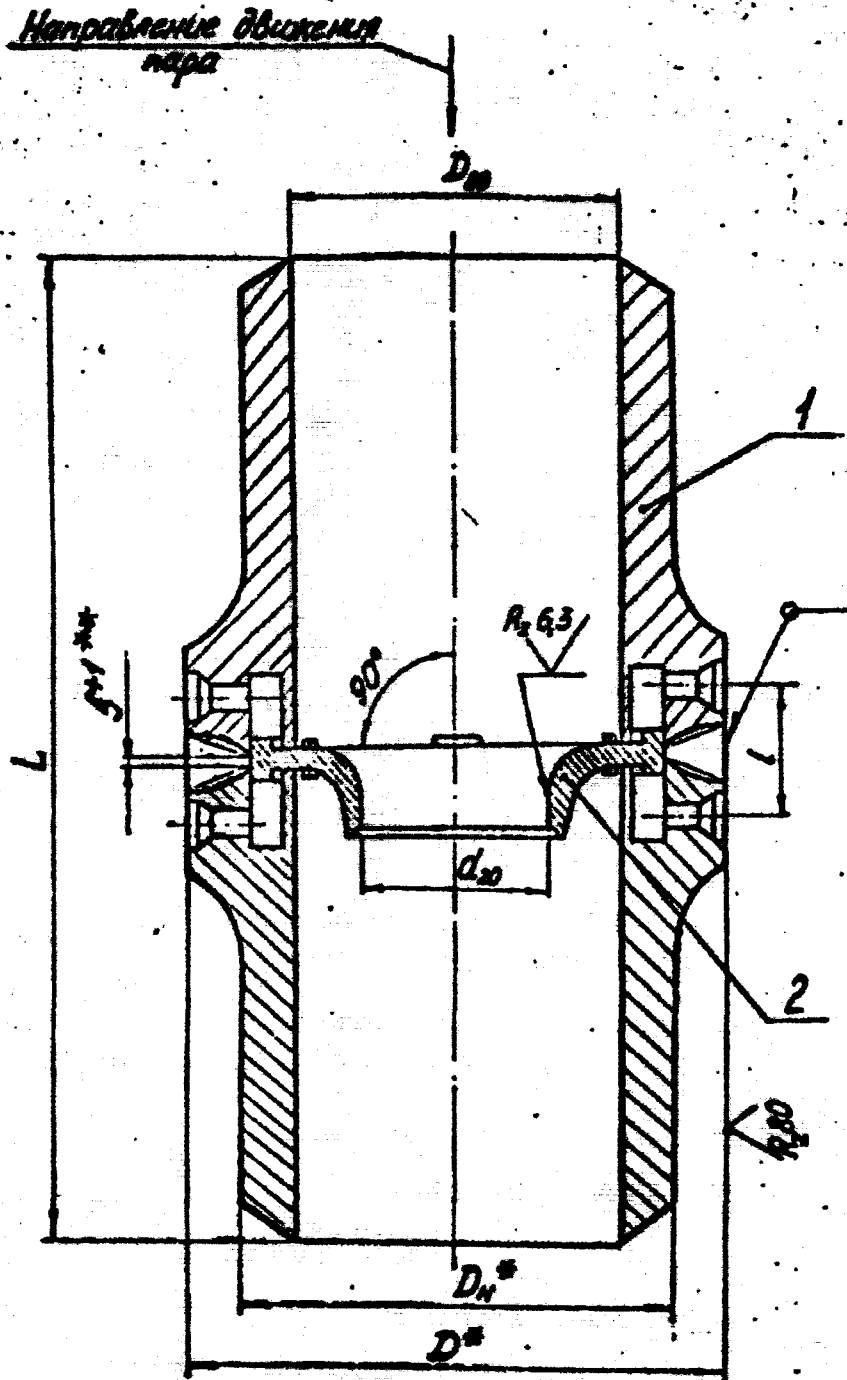
7. Остальные технические требования - по ОСТ 24.125.60-89

Издание официальное

Перепечатка воспрещена

Перезадание в декабре 1990 г.

с кат. I-3



* Размеры для справок.
** Для исполнения от размер 3+1

Таблица 1

Размеры в мм

Цепля	Входной диаметр	D _H	D*	D ₂₀	d ₂₀	L		L		Масса малой детали, кг	Масса, кг
						Номинал	Пред. отв.	Номинал	Пред. отв.		
01	65	76	106	62		53		273		0,2	5,35
02	100	133	168	111				603		0,7	26,5
								703			
03	125	159	195	133	по расчету	55		823	±5	0,9	43,5
								903			
04	150	194	232	162				1003		1,3	74,6
								1283			
05	175	219	256	183				903		1,6	103,0
								1003			
06	225	273	315	229				1283		2,5	185,5
								1003			
07	250	325	372	273		65		1283		3,6	308,0

Пример условного обозначения блока с салом исполненной 02 с условным проходом Ду100мм

Блок с салом 100 02.001.108.839.09

Пример маркировки: 02 02.001.108.839.09



УДК

ГОСТ 108.321.24-82

Зулац

Группа В26

18.10.71

УЧЕТ

ОТРАСЛЕВОЙ СТАНДАРТ

ОТВОДЫ ГНУТЫЕ ДЛЯ
ПАРОПРОВОДОВ ТЭС

ОСТ 108.321.24-82

Конструкция и размеры

Взамен

ОКН 31 1312

ОСТ 24.321.22-72

Указанием Министерства энергетического машиностроения
от 04.06.82 № ВВ-002/4628

Срок действия установлен с 01.01.85
до 01.01.96

Несоблюдение стандарта преследуется по закону

1. Настоящий стандарт распространяется на гнутые отводы с углами 15°, 30°, 45°, 60° и 90°, изготавливаемые из труб по ОСТ 108.320.103-78 марки стали 12Х1МФ по ТУ 14-3-460-75 для паропроводов тепловых электростанций.

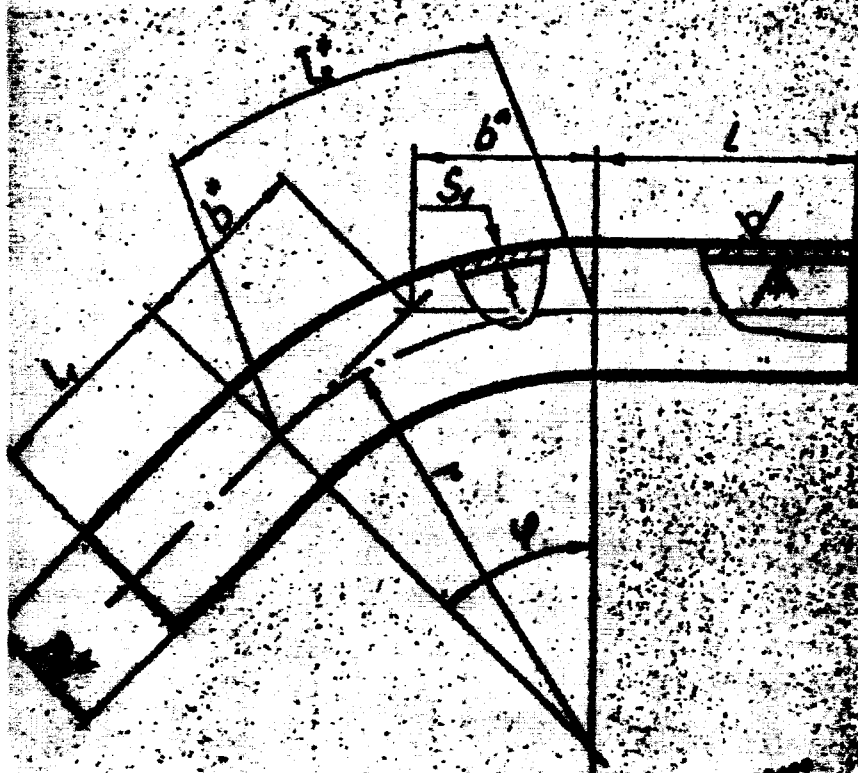
Стандарт устанавливает конструкцию и основные размеры гнутых отводов для паропроводов с абсолютным давлением пара $P = 9,81 \text{ МПа}$ (100 кгс/см²) и температурой $t = 540^\circ\text{C}$.

2. Конструкция и размеры гнутых отводов должны соответствовать указанным на черт. 1, 2 и в таблице.

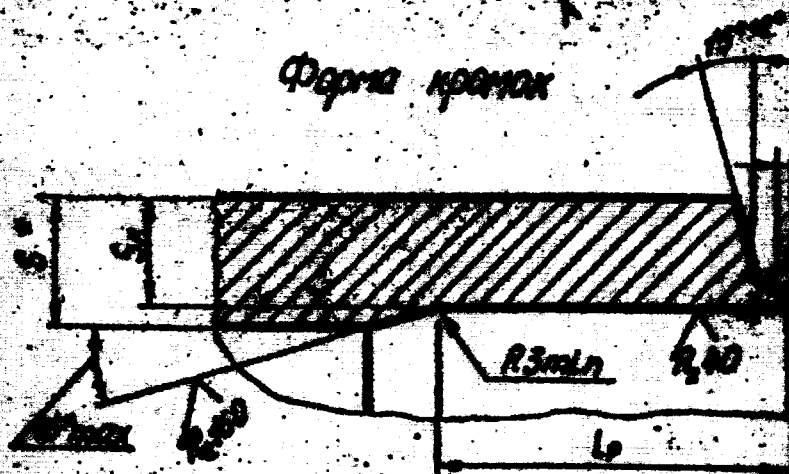
Отводы Ду 10 и Ду 20 применять по ОСТ 108.321.19-82.

Издание официальное
Перездание в декабре 1990г.
с илл. 1+4

Перепечатка воспрещена

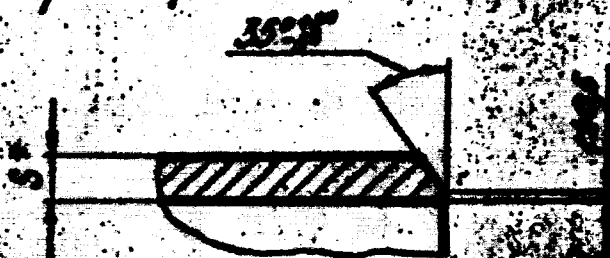


Форма кромок



Черт. 1

Форма кромок



Остальное - см черт. 1

Черт. 2