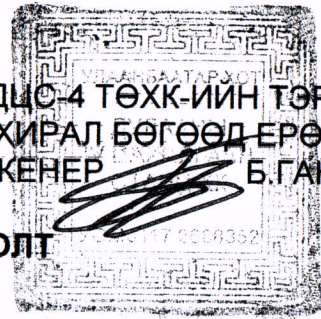


БАТЛАВ: ДЦС-4 ТӨХК-ИЙН ТӨРГҮҮН ДЭД  
ЗАХИРАЛ БӨГӨӨД ЕРӨНХИЙ  
ИНЖЕНЕР *Б. ГАНХУЯГ*

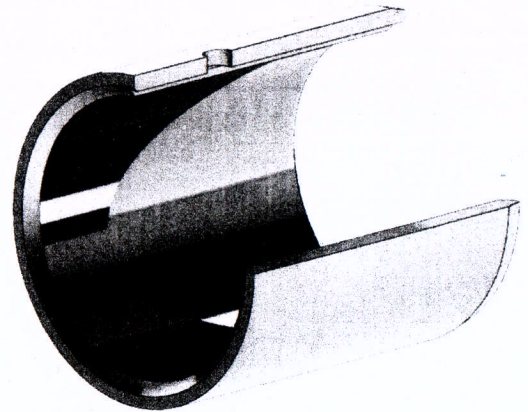
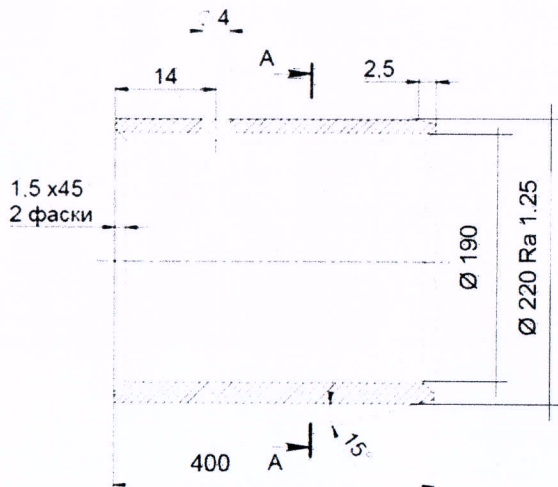


**ТЕХНИКИЙН ТОДОРХОЙЛОЛТ**

Бараа материалын нэр:  
Ерөнхий шаардлага:

1. МД-ийн втулка

№	Техникийн өгөгдөл		Техникийн үзүүлэлт	Нэмэлт шаардлага	Дүйцхүйц нэршил
1	МД-ийн втулка	Зургийн дагуу хийгдэж, хэмжээс барих.	СТ-45	ГОСТ 2176-67	СТ-20



**Зайлшгүй шаардлагатай дагалдах баримт бичиг:**

1	үйлдвэрлэгчийн нэр, үйлдвэрлэсэн он, маркийг бичсэн тэмдэглэгээтэй байх ёстой.
---	--

Танилцсан	Р.Ганбат	<i>Р.Ганбат</i>	ЕИО	ТДЦ-ийн их ба урсгал засварын материалууд	ДЦС-4 ТӨХК
Хянасан	П.Баяр-Эрдэнэ	<i>П.Баяр-Эрдэнэ</i>	ТДЦ-ийн дарга		
Хянасан	М.Эрдэнэбилэг	<i>М.Эрдэнэбилэг</i>	Засварын инженер	ТДЦ-ийн засварын хэсэг	Хуудас № 28
Гүйцэтгэсэн	И.Ариунболд	<i>И.Ариунболд</i>	Засварын мастер		