

“E&C DESIGN” Co., Ltd
Engineering Design

Зургийн шифр: EC-19-A3-046

Улаанбаатар хот, Баянзүрх дүүрэг, 10-р хороо

УБТЗ ХНН БАРИЛГА АШИГЛАЛТ ҮЙЛЧИЛГЭЭНИЙ 2-Р АНГИ, ГДРМ ХАЛААЛТЫН
ЗУУХНААС ХАНГАГДАЖ БАЙГАА ХЭРЭГЛЭГЧДИЙГ ТӨВЛӨРСӨН ДУЛААНД ХОЛБОХ АЖИЛ

/Гадна цахилгааны ЦДКШ зөөх ажлын зураг/

“И энд Си Дизайн” ХХК-ний захирал / Б.Одбаяр /

Улаанбаатар хот 2019 он

Зургийн бүрдэл

№	Зургийн нэр	Тайлбар
1	Зургийн бүрдэл, тануу тэмдэг, тайлбар	ГЦ-1
2	10кВ-ын ЦДКШ-н паспорт, Материалын түүвэр, Кабелийн хүснэгэл, Угсралтын ажлын хэмжээ	ГЦ-2
3	Кабелийн сүвгийн огтлол	ГЦ-3
4	Кабелийн тэмдэглэл	ГЦ-4
5	Кабель шугамын огтлол, муфт хийх огтлол	ГЦ-5
6	10кВ-ын гадна цахилгаан хангамжийн байгуулалтын тойм	ГЦ-6
7	10кВ-ын гадна цахилгаан хангамжийн байгуулалт №1-4	ГЦ-7-10

Тануу тэмдэг

№	Тэмдэглэгээ	Нэр
1		Дэд өртөө-800кВА
2		Одоо байгаа ХТГ
3		Төлөвлөж буй 10кВ-ийн кабель шугам
4		Төлөвлөж буй 0,4кВ-ын кабель шугам
5		Одоо байгаа 0,4кВ-ын кабель шугам
6		Одоо байгаа 6кВ, 10кВ-ын кабель шугам
7		Одоо байгаа 0,4кВ-ын агаарын шугам
8		Одоо байгаа 6кВ, 10кВ-ын агаарын шугам
9		Төлөвлөж буй кабель шугамыг хоолойд сүлблэх хэсэг
10	1"	Кабель шугамыг хоолойд сүлблэх дугаар
11		A-кабелийн шоо кабель- кабелийн маяг, хөндлөн огтлол, L- кабелийн урм
12		Кабелийн шоо Кабелийн маяг Кабелийн жилийн шоо Кабелийн жилийн хөндлөн огтлол
13	КI	Байгуулалт дээрх кабелийн дугаар
14		Кабелийн огтлолын тэмдэглэгээ
15		Одоо байгаа бохир усны шугам
16		Одоо байгаа дулаан, цэвэр усны шугам
17		Одоо байгаа холбооны шугам

Тайлбар

Улаанбаатар хотын Баянзүрх дүүргийн 10,12-р хороонд байрлах УБТЗ ХНН барилга ашиглалт үйлчилгээний 2-р анги, ГДРМ халамлын зүүхнаас хангагдаж байгаа хэрэглэгчийг мөблөрсөн дулаанд холбох дулаан шугамын трассыг орсон кабель шугамыг зөвх гадна цахилгаан хангамжийн ажлын зургийг ерөнхий төлөвлөгөө, гадна дулаан, гадна ус ариуцгах төхөөрөмж, "УБЦТГ" ХХК-ийн өгсөн 2019 оны 9-р сарын 30-ны өргийн №15/04.193/19 тоот техникийн нөхцөл, технологийн даалгаврыг үндэслэн "Цахилгаан байгууламжийн дүрэм" "БД43-101-03"-ын дагуу хийж гүйцэтгэв.

а. 10кВ-ын цахилгаан дамжуулах кабель шугамын талаар:
Техникийн нөхцөлд заасны дагуу дараах 10кВ-ын кабель шугамыг трасс өөрчлөн зөөн шилжүүлж байна.

1. 110/10кВ-ын Амгалан дэд станцаас ХБ-47 хоорондох 10кВ-ын 2 шүрхээг кабель шугам дулааны шугамд ойлтсон.
2. 110/10кВ-ын Амгалан дэд станцаас ХТГ-926 хоорондох 10кВ-ын 2 шүрхээг кабель шугам дулааны шугамд ойлтсон.
3. 10кВ-ын Бааз цахилгаан дамжуулах агаарын шугамын туглуур №1-ээс КТГН-4004 хоорондох 10кВ-ын 1-шүрхээг кабель шугам дулааны шугамтай огтлолцсон.
4. 110/10кВ-ын Амгалан дэд станцаас 10кВ-ын тохой фидерийн гаргалга кабель шугам дулааны шугамтай огтлолцсон.
5. 110/10кВ-ын Амгалан дэд станцаас 10кВ-ын Бааз фидерийн гаргалга кабель шугам ба 10кВ-ын Бааз цахилгаан дамжуулах агаарын шугамын туглуур №1-ээс КТГН-3354 хоорондох 10кВ-ын 2-шүрхээг кабель шугам дулааны шугамтай огтлолцсон.
6. 110/10кВ-ын Амгалан дэд станцын 10кВ-ын Тохой фидерийн туглуур №1-ээс шинэ КТГН хоорондох 10кВ-ын 1 шүрхээг кабель шугам дулааны шугамтай огтлолцсон.
7. 110/10кВ-ын Амгалан дэд станцаас МС ХТГ ба ХТГ-3679 хоорондох 10кВ-ын 4 шүрхээг кабель шугам дулааны шугамд ойлтсон.
8. 10кВ-ын Бааз цахилгаан дамжуулах агаарын шугамын туглуур №4-өөс КТГН-4977 хоорондох 10кВ-ын 1 шүрхээг кабель шугам дулааны шугамтай огтлолцсон.
9. АТГ-148 дэд өртөөнөөс ХТГ- төмөр зам хоорондох 10кВ-ын 1 шүрхээг кабель шугам дулааны шугамтай огтлолцсон тул эдгээр шугамуудыг барилга угсралтын ажлын зураг төслийн дагуу шилжүүлэн зөвхөөр төлөвлөв.

ҮЛҮ-23 маягийн кабель нь газар дор шүдүүнд угсрах зориулалттай хөнгөн цагаан голтой, хөнгөн цагаан бүрээстэй, пластмассан түзэн тусгаарлагчтай, хоёр ган түзэн хуягтай өндөр температурт мэсвэртэй кабель байна.

Кабелийг инженерийн шугам сүлжээнээс 1,5м-т, авто замаас 1,5м-т, барилгын суурингаас 1,0м-с багагүй зайтай угсрана. Мөн кабелийн угсралтын явцад эвдэрсэн зам талбай, авто замыг буцааж сэргээх ажлыг төсөвт тусгаж өгнө.

Бүх газар шорооны ажил, угсралт, кабель суулгах ажлын үед цахилгаан шугам сүлжээний байгууллагаас мэргэжлийн хүмүүс байлцуулах хэрэгтэй ба техникийн шийдлийг өөрчлөх бол зураг төсөл зохиогчийн зөвшөөрлийн дагуу өөрчлөлт хийх шаардлагатай.

Цахилгааны угсралтын ажлыг "цахилгаан техникийн ажил" БНБД 3-05-06-90-ийн шаардлагад нийцүүлэн зураг төслийн дагуу мэргэжлийн байгууллага хийж гүйцэтгэх шаардлагатай.

Барилгын ажлын гүйцэтгэлийн явцад ямар нэг асуудал үүсвэл зураг төсөл зохиогчийн болон холбогдох байгууллагуудтай яаралтай холбоо барин зөвшилцөж, талбай дээр нь шийдэх хэрэгтэй.

1	2	3	4	5	6	7	8
1	2	3	4	5	6	7	8
F	E	D	C	B	A	F	E

Улаанбаатар хот, Баянзүрх дүүрэг, 10-р хороо УБТЗ ХНН Барилга Ашиглалт Үйлчилгээний 2-р анги, ГДРМ Халамлын зүүхнаас хангагдаж байгаа хэрэглэгчийг мөблөрсөн дулаанд холбох ажил

Зургийн бүрдэл, Тануу тэмдэг, Тайлбар			
Инженер	М.Лүрэвчэнх	Г.Г.Шифр:	Масштаб:
Гүйцэтгэсэн	С.Батмогтох	Т.Г.Шифр:	Зургийн дугаар:
Шалгасан	М.Лүрэвчэнх	ЕС-19-А3-046	ГЦ-1



"И энд Си дэвийн" ХХК

5	6	7	8

Огноо: 2019-09-02

Хуудас: 10

1

2

3

4

5

6

7

8

10кВ-ын материалын шүүвэр

№	Нэр	Маяг	Хэм нэгж	Тоо шир	Тайлбар
1	10кВ-ын хөнгөн цагаан голтой, хөнгөн цагаан бүрээстэй, пластмасан тугзан тусгаарлагчийг, хоёр ган тугзан хуягтай өндөр температурт тэсвэрлэлт кабель 3х240мм ²	УЛҮ-23	м	960	
2	10кВ-ын 3х240кВ.мм хөндлөн огтлолтой хөнгөн цагаан голтой хуягласан кабель, төгсгөлийн муф	GUST-127/240/800-Л12	ком	6	
3	10кВ-ын 3х240кВ.мм хөндлөн огтлолтой хөнгөн цагаан голтой хуягласан кабель, холбох муф	GUST-127/240/800-Л12	ком	12	
4	Кабелийн хамгаалалтын туга, 400мм		м	750	
5	Элс		м ³	52	
6	Тоосго		ш	6040	
7	Ган хоолой L=2м φ=159мм		ш	70	
8	Хүчний хоолой /PVC/ φ=159мм		м	56	
9	Кабелийн тэмдэглэл		ш	8	
10	Зам талбай сэргээх		м ²	172	
11					

10кВ-ын кабелийн хүснэгт

Д/в	Диаметр φ мм	Харнаас	Харшаа	Хүчдэл, кВ	Хоолой		Утас буюу кабель		
					Диаметр	Урт, м	Кабелийн маяг	Судалын тоо, хөндлөн оглол, кВ.мм	Нийт урт, м
1	159	Амгалан дэд станцаас РП-47-руу Муф-1	Амгалан дэд станцаас РП-47-руу Муф-3	10	УЛҮ-23	3х240	330		
2	159	Амгалан дэд станцаас ХТП-0926-руу Муф-2	Амгалан дэд станцаас ХТП-0926-руу Муф-4	10	УЛҮ-23	3х240	270		
3	159	Бааз ЦДАШ-№1 тугзуураас КТПН-4004 рүү Муф-11	Бааз ЦДАШ-№1 тугзуураас КТПН-4004 рүү Муф-12	10	УЛҮ-23	3х240	30		
4	159	Тохой ЦДАШ-ын тугзуур №1	-	10	УЛҮ-23	3х240	-		
5	159	Амгалан дэд станцаас Бааз ЦДАШ, КТПН-3354	-	10	УЛҮ-23	3х240	-		
6	159	Тохой ЦДАШ-№1 тугзуураас шинэ КТПН-руу Муф-9	Тохой ЦДАШ-№1 тугзуураас шинэ КТПН-руу Муф-10	10	УЛҮ-23	3х240	50		
7	159	Амгалан дэд станц MCS ХТП болон ХТП-3679 рүү	-	10	УЛҮ-23	3х240	-		
8	159	Бааз ЦДАШ-тугуур №4 КТПН-4977 рүү Муф-7	Бааз ЦДАШ-тугуур №4 КТПН-4977 рүү Муф-8	10	УЛҮ-23	3х240	30		
9	159	Амгалан дэд станцаас ХТП-0652 рүү Муф-5	Амгалан дэд станцаас ХТП-0652 рүү Муф-6	10	УЛҮ-23	3х240	160		

Усралтын ажлын хэмжээ

№	Нэр	Хэмжих нэгж	Тоо хэмжээ
1	10кВ-ын трассын урт	м	170
2	Шинэ ХТП домор	м	6
3	0.4кВ-ын трассын урт	м	-
4	Кабелийн шугдугу ухах	м ³	65
5	Кабелийн шугдугу эргүүлж булах	м ³	48
6	Кабельд элсэн дэвсгэр хийх	м	150
7	Кабельд тоосгон хамгаалалт хийх	м	144
8	Авто замыг сүблэхэд бэлдэх	м ³	-
9	Асфальт бетон зам талбай эвдэх	м ²	38.5
10	Асфальт бетон зам талбай сэргээх	м ²	4.5

Инженерийн шугам сүлжээтэй кабель огтлолох цэгүүд

№	Огтлолцсон цээгийн нэр	Огтлолох гүн, м	Огтлолох урт, м	Кабелийн тоо, ш	Хоолойн диаметр, мм	Хоолойн хэлбэр
1"	Холбооны шугам, Бохрын шугам	-0.8	3	2	159	Ган хоолой
2"	Цэвэр усны шугам	-0.8	3	2	159	Ган хоолой
3"	Цэвэр усны шугам	-0.8	3	2	159	Ган хоолой
4"	Цэвэр усны шугам	-0.8	3	2	159	Ган хоолой
5"	Холбооны шугам, Бохрын шугам	-0.8	3	2	159	Ган хоолой
6"	Цэвэр усны шугам	-0.8	3	2	159	Ган хоолой
7"	Цэвэр усны шугам	-0.8	3	2	159	Ган хоолой
8"	Цэвэр усны шугам	-0.8	3	2	159	Ган хоолой

Улаанбаатар хот, Баянзүрх дүүрэг, 10-р хороо УБТЗ ХНН Баруунд Ашиглалт Үйлчилгээний 2-р ангу, ГДРМ Халаалтын зурхнаас хангагдаж байгаа хэрэглэгчдийг төвлөрсөн дүлдэнд холбох ажил

10кВ-ын ЦДКШ-н паспорт, Материалын шүүвэр, Кабелийн хүснэгт, Усралтын ажлын хэмжээ

Инженер	М.Лүрэвмөнх	Е.Г.Шифр:	Масштаб:	Өгнөө:
Гүйцэтгэсэн	С.Батмозгом	Г.Г.Шифр:	Зургийн дугаар:	Хугацаа:
Шалгасан	М.Лүрэвмөнх	ЕС-19-А3-046	ГЦ-2	10



"И энд Си дэвийн" ХХК

1

2

3

4

5

6

7

8

1

2

3

4

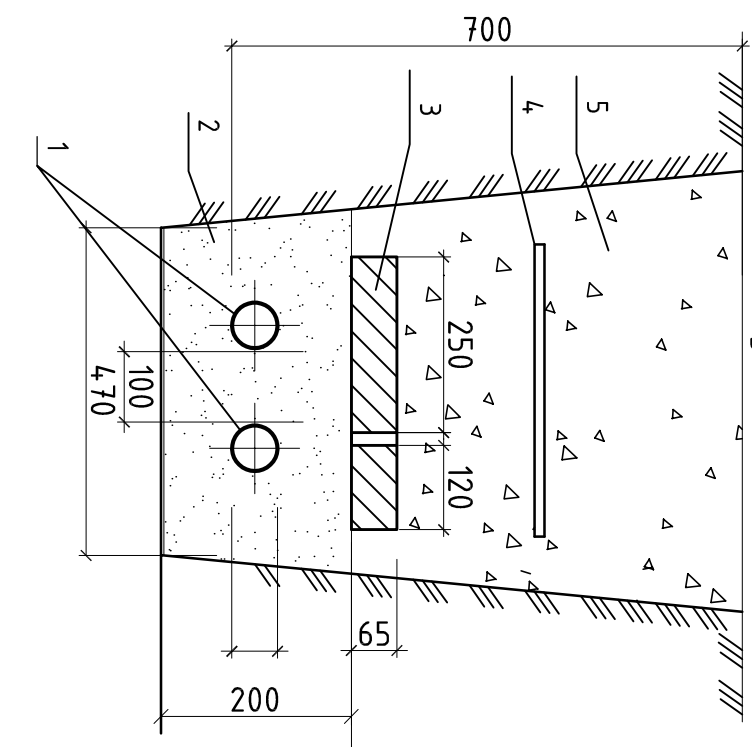
5

6

7

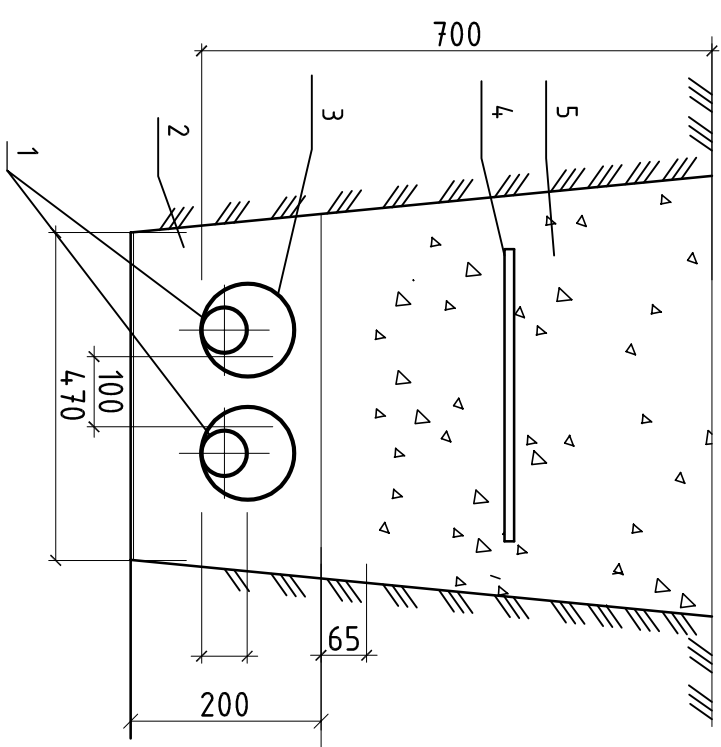
8

Кабельн сүвгийн осглол-А-А



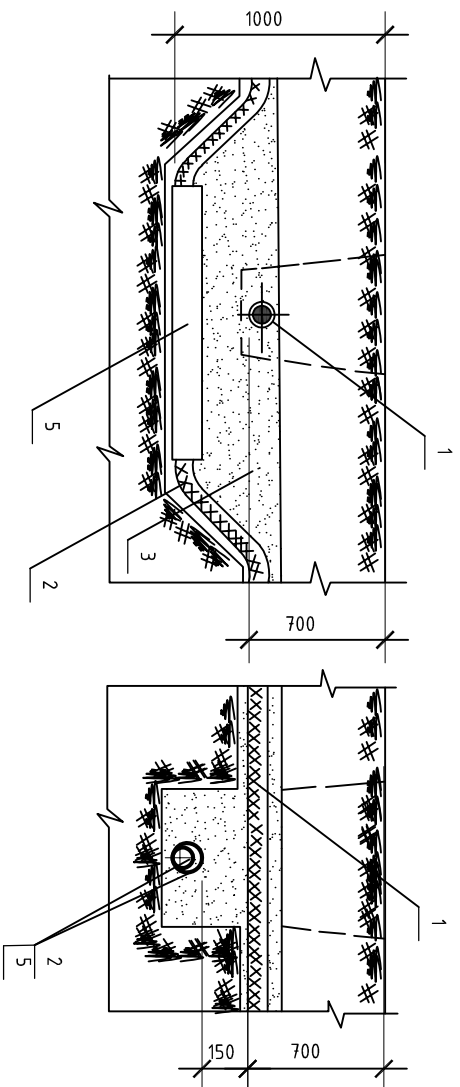
- Тайлбар
ҮЛҮ-23 Эх240кВ.мм²
1. Кабель ҮЛҮ-23 Эх240кВ.мм²
 2. Элс
 3. Тоосго
 4. Кабельн хамгаалалтын шүзэ
 5. Зөвлөн шороон хөрс

Ган хоолой сүвлэгдэх осглол -Б-Б

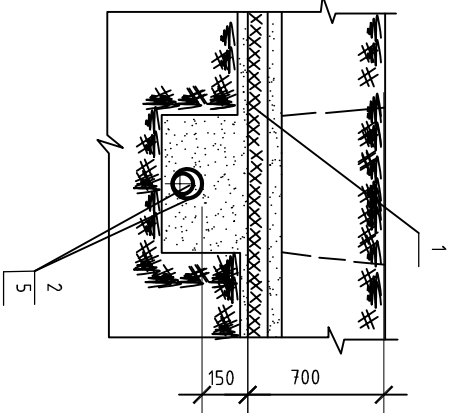


- Тайлбар
ҮЛҮ-23 Эх240мм²
1. Кабель ҮЛҮ-23 Эх240мм²
 2. Элс
 3. Ган хоолой
 4. Кабельн хамгаалалтын шүзэ
 5. Зөвлөн шороон хөрс

Кабель шугамтай кабельн сүвэг осглоцох хэсэгзлэл



1. 10кВ-ын кабель шугам /одоо байгаа/
2. Төлөвлөж буй кабель шугам
3. Элс
4. Тоосго
5. Ган хоолой



F

E

D

C

B

A

F


E

D

C

B

A

	Улаанбаатар хот, Баянзүрх дүүрэг, 10-р хороо УБТЗ ХНН Барилда Ашиглалт Үйлчилгээний 2-р ангу, ГДРМ Хядаалтын зурхнаас хангагдаж байгаа хэрэглэгчдийг төвлөрсөн дүлдэнд холбох ажил				
	Кабельн сүвгийн осглол				
Инженер	М.Гүрэмнх	Е.Г.Шифр:	Масштаб:	Огноо:	
Гүйцэтгэсэн	С.Батмогтох	Г.Г.Шифр:	Зургийн дугаар:	Хугацаа:	
"И энд Си дивайн" ХХК	Шалгасан	М.Гүрэмнх	ЕС-19-А3-046	ГЦ-3	10

1

2

3

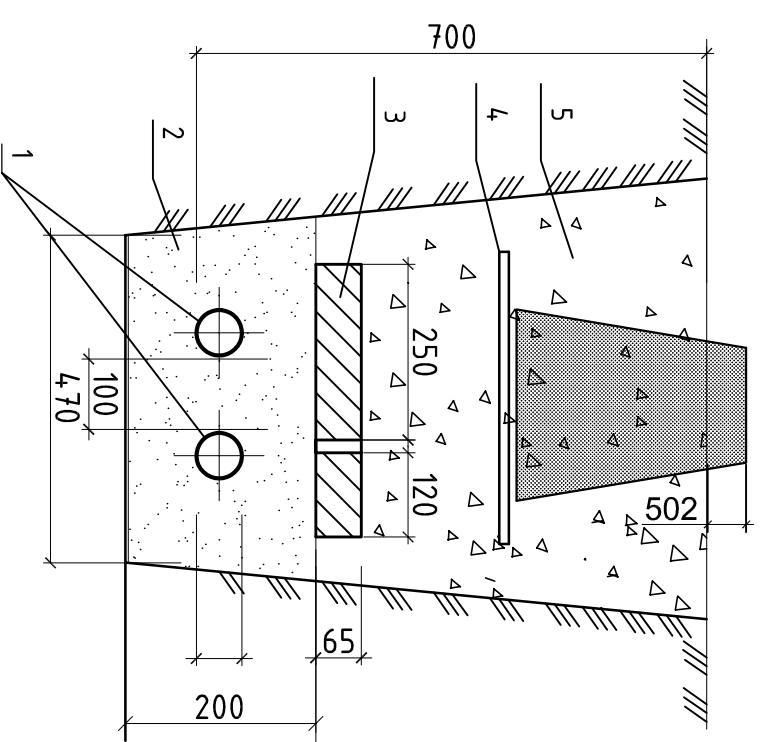
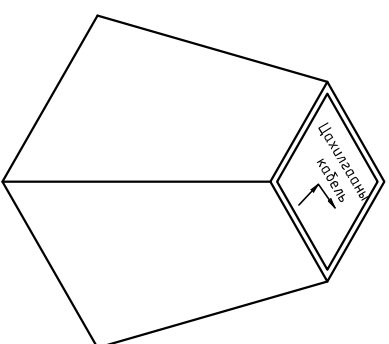
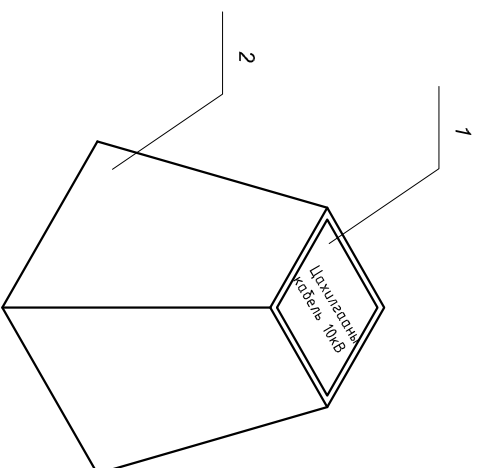
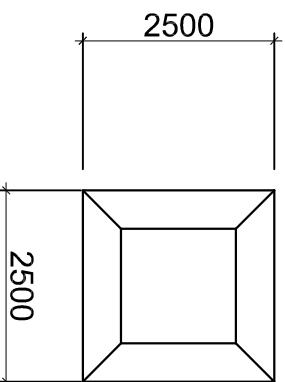
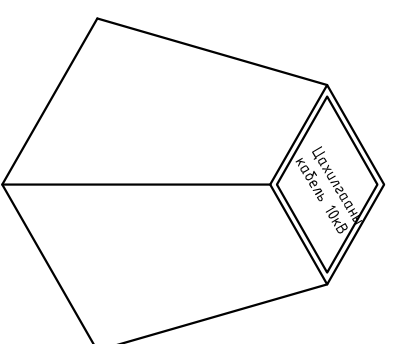
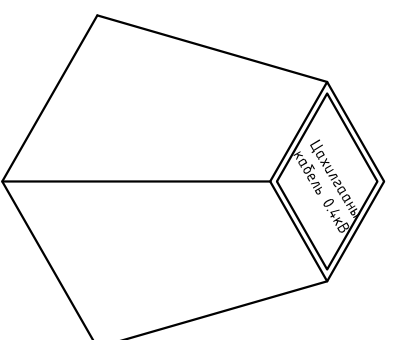
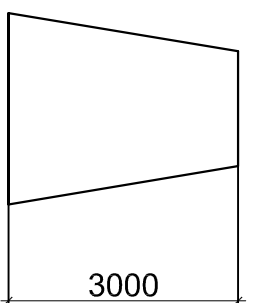
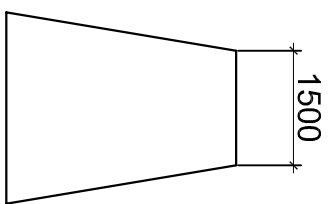
4

5

6

7

8



Тайлбар бүчиг

Кабелийн тэмдгийг газрын түвшнээс 50мм дээр дайхаар тооцон, бүх газар доогуурхи кабелийн трассын дагуу нүүрэн талд суурилуулах ба хэрэв дайрлуулсан кабелийн тэмдэг явган хүн да бусад хөдөлгөөнд саад үрчүлхээр бол тэдгээрийг газрын гадаргуутай чацуу дайрлуулна.

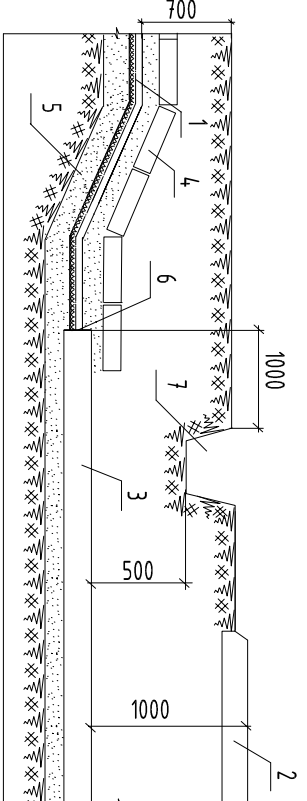
Кабелийн тэмдгийг кабелийн замын эхлэл ба төгсгөл дээр, (кабель дэд станц ба барилга руу орох үед) мөн чиглэл өөрчилсөн үед, холбооснуудын дээд талд, кабелийн хоолой оролт ба гаралт дээр, кабелийн трассын дагуу 50м-ээс илүүгүй зайд дайрлуулна.

Д/д	Материалын нэр	Хэмжих нэгж	Нэгж жин	Нийлм жин
1	Гуулин хавтан	к2	0.2	24.9
2	Бетон суурь	к2	24.7	



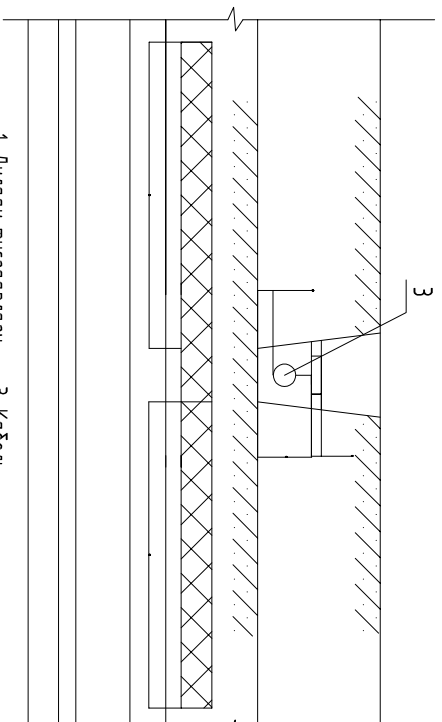
Улаанбаатар хот, Баянзүрх дүүрэг, 10-р хороо УБТЗ ХНН Барилга Ашиглалт Үйлчилгээний 2-р андгү, ГДРМ Халаалтын зүүхнаас хонгогдож байгаа хэрэглэгчдийг төвлөрсөн дугаанд холбох ажил		М.Пүрэвмөнх		М.Пүрэвмөнх		Е.Г.Шифр: ЕС-19-А3-046		Масштаб: ГЦ-4		Огноо: 2019-09-02	
Кабелийн тэмдэглэл		Инженер		С.Батмозтох		Г.Г.Шифр: ЕС-19-А3-046		Зургийн дугаар: ГЦ-4		Хугацаа: 10	
"И энд Си агаарын" ХХК		Шалгасан		М.Пүрэвмөнх		Е.Г.Шифр: ЕС-19-А3-046		ГЦ-4		Хугацаа: 10	

Кабель шугам авто замтай огтлоцгох



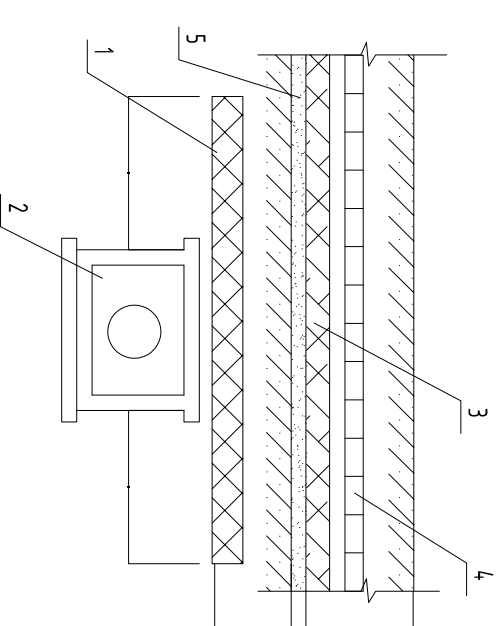
- 1 10кВ кабель шугам
- 2 Авто зам
- 3 Ган хоолой
- 4 Улагд мөөгсгө
- 5 Элс буюу зөөлөн хөрс
- 6 Хоолойг олсоор чужжих
- 7 Замын хажуугийн сүвцэг

Кабелийг дулаан, цэвэр усны шугамтай дээгүүр зөрүүлэх байдал



- 1 Дулаан тусгаарлагч
- 2 Дулааны шугам
- 3 Кабель
- 4 Тоосго
- 5 Зөөлөн хөрс буюу элс

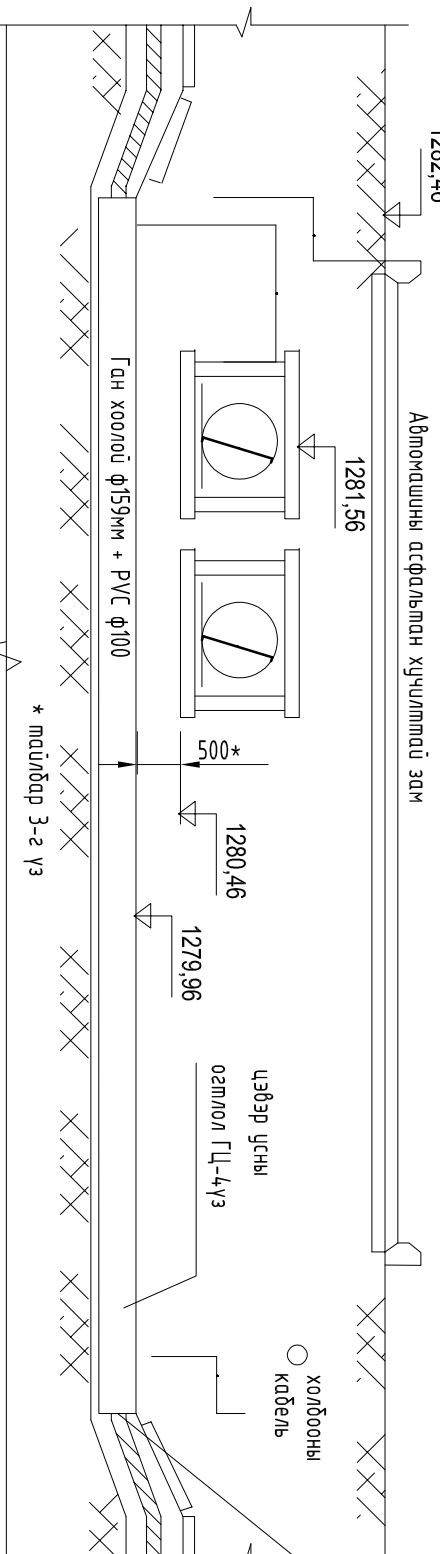
Огтлол 2-2



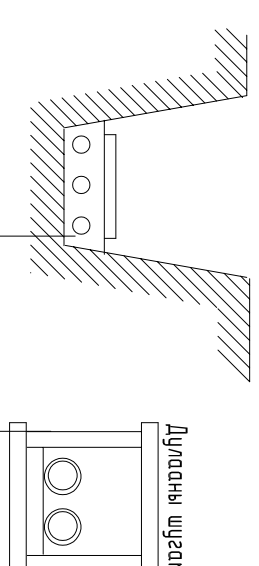
Кабелийг дулааны шугамтай зэрэгцээ байрлуулах

Зөрлөг 2

Дулааны шугам ба автомашины замын доогуур 10кВ-ын кабель шугам тавих

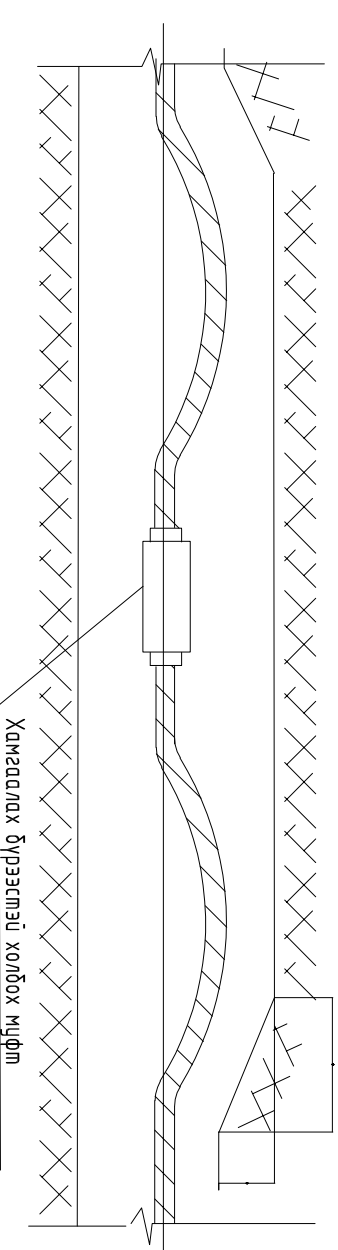


Кабель сүвлэсэн хоолойг 2мөгсгөлөөс нь 300мм урт хэсэгт ус нэвтрэхгүй материаллаар нэвчсэн умсаар нягтруулна. /буцааж авах боломжтой байна./



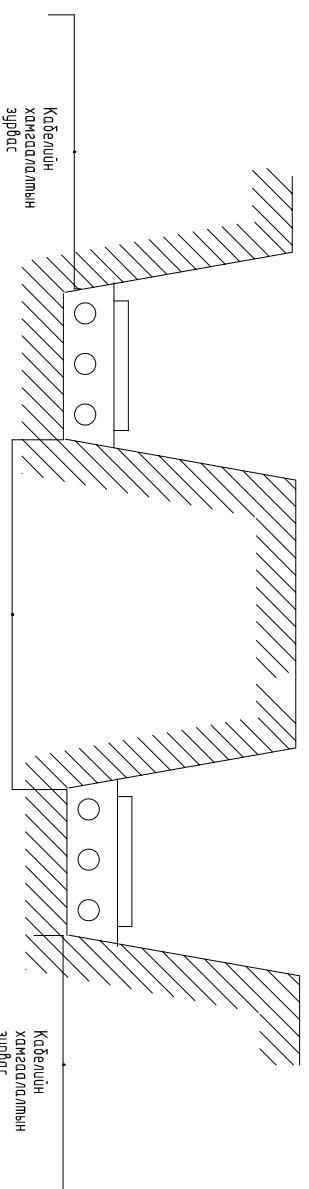
10кВ хүртэлх хүчдэлтэй кабель шугам нь дулааны шугамтай уг заагдсан хэмжээнээс ойртох кабелид нөлөөлөх хөрсний нэмэгдэл температур 10°C-аас ихгүй байхад нэмэлт халалт үүсгэхээргүй дулаан тусгаарлагч хийж өгнө. /БД.3-101-03. Цахилгаан байгуулалжийн дүрэм 2.3.38 задалт ба 2.3.43 задалт мөрдөх/

Хийцлэл 1. Кабелийг хэвтээ байрлалтай компенсатор болгож холдох муфтыг тавих байдал



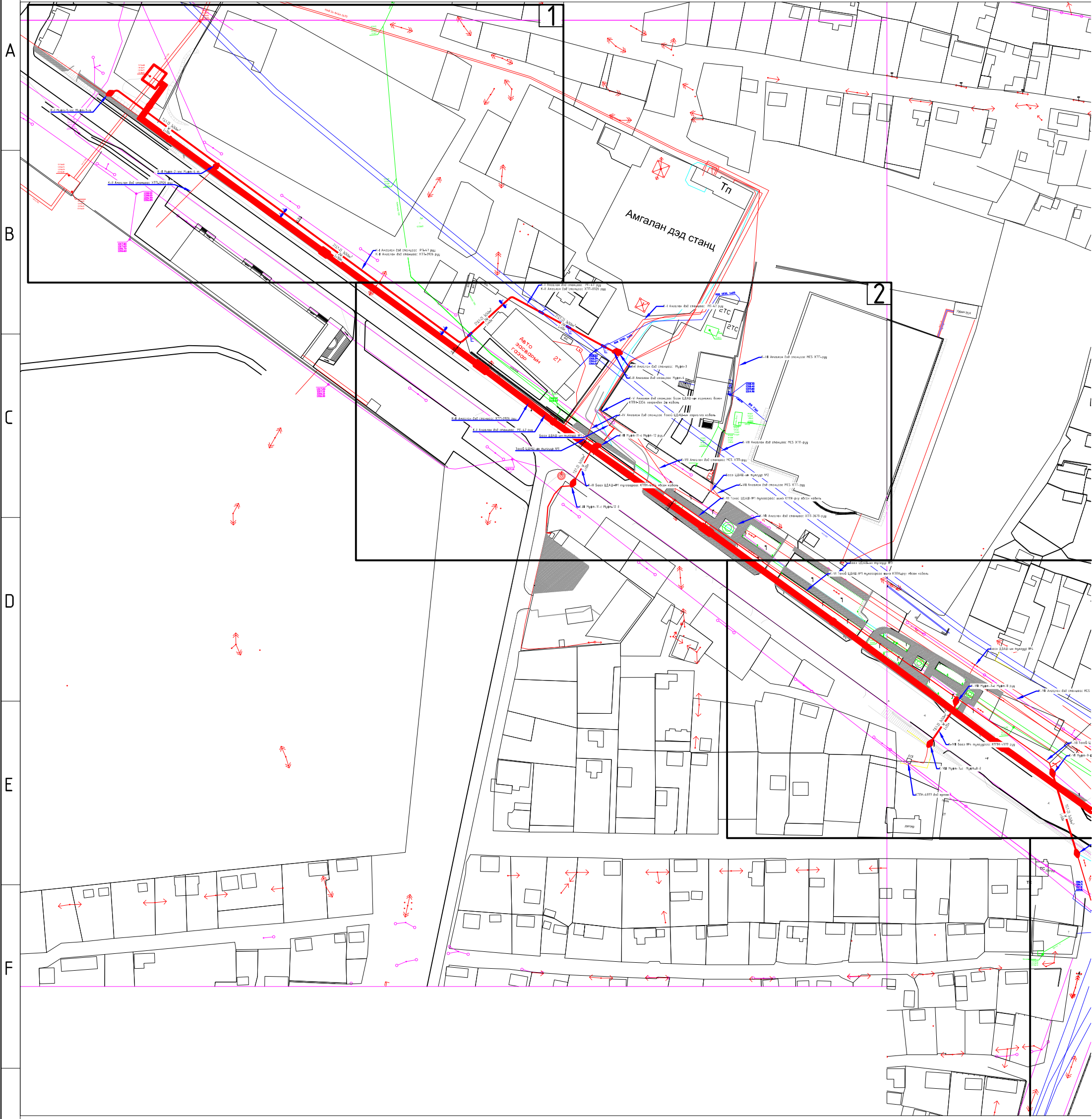
10(6)кВ хүртэлх кабелийн шүүдцэг зэрэгцүүлэн байрлуулах

- Зургат үзүүлсэн хэмжээг нь боломжит хамгийн бага умгыг заасан болно.
- Дулаан тусгаарлагчийг сонгохдоо : зуны улирлын хамгийн их температуртай үед хөрсний температур 10°C -аас ихгүй байхад ба өвлийн хамгийн бага температуртай үед хөрснийг 15°C -ээс ихгүй байхад тооцож сонгоно.
- Нягтрал ихтэй шахагдсан хэсэгт кабель ба дулааны шугамын тусгаарлагчийн хоорондох зайг 250мм болгохыг зөвшөөрнө.
- Дулааны шугамын дээгүүр кабель тавихад ашигдалтын явцад дулааны шугамыг засахаар ухах учир аль болох кабелийг түүний дээгүүр тавихгүй байх .



		Улаанбаатар хот, Баянзүрх дүүрэг, 10-р хороо УБТЗ ХНН Барилга Ашиглалт Үйлчилгээний 2-р ангу, ГДРМ Халаалтын зунхнаас хангагдаж байгаа хэрэглэгчдийг төвлөрсөн дулаанд холбох ажил	
		Кабель шугамын огтлол, муфт хийх огтлол	
Инженер	М.Пүрэвмөнх	Е.Г.Шифр:	Масштаб:
Гүйцэтгэсэн	С.Батмогтох	Г.Г.Шифр:	Зургийн дугаар:
Шалгасан	М.Пүрэвмөнх	ЕС-19-А3-046	ГЦ-5
"И энд Си дэлэйн" ХХК		М.Пүрэвмөнх	Хуудас:
			10

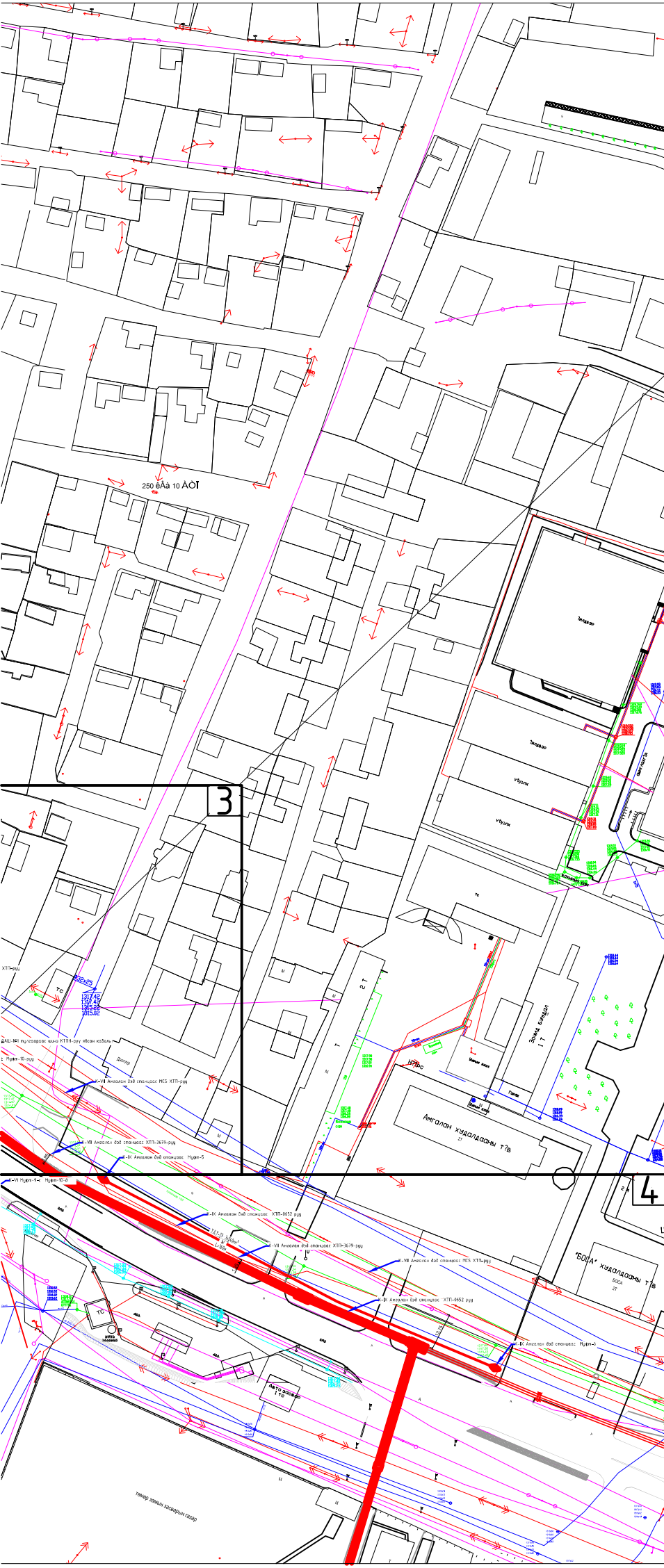
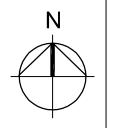
10кВ-ын цахилгаан хангамж



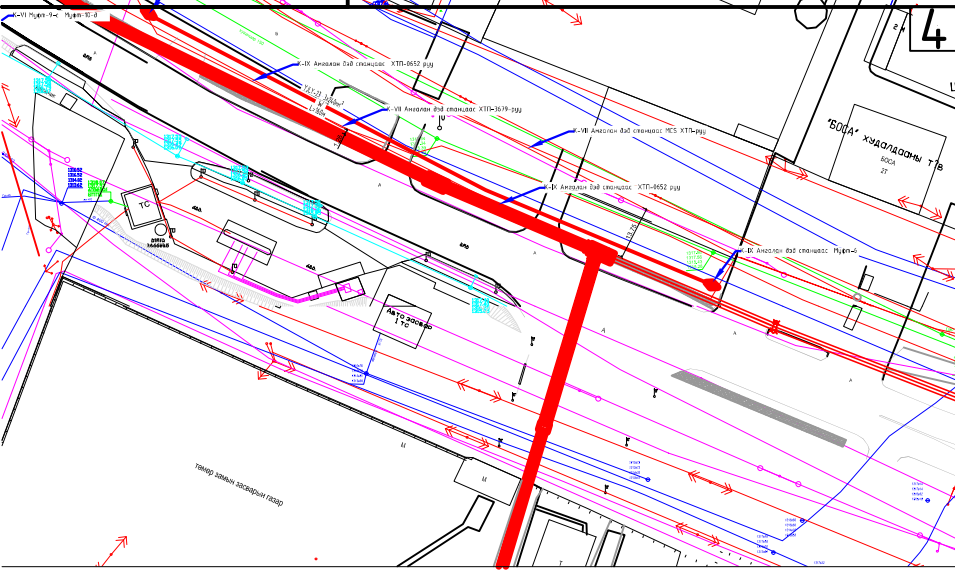
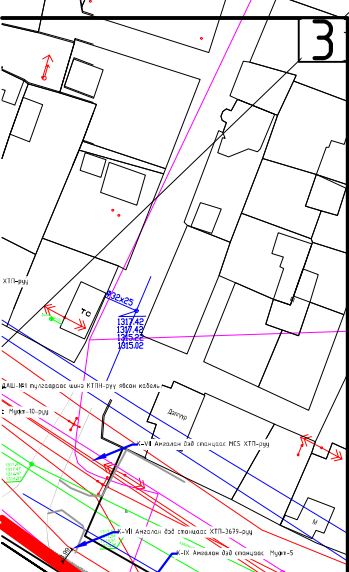
Таних тэмдэг

№	Тэмдэглэгээ	Нэр
1		Одоо байгаа ХТП
2		Төлөвлөж дүй ХТП-800кВА
3	Рс, Рт, Iм	Суурилагдсан чадал, тооцооны чадал, тооцооны гүүдэл
4		Төлөвлөж дүй 0,4кВ-ын кабель шугам
5		Төлөвлөж дүй 6кВ, 10кВ-ын кабель шугам
6		Төлөвлөж дүй кабель шугамыг хоолойд сүвлэх хэсэг
7		Одоо байгаа барилга
8		Төлөвлөж дүй барилга
9	1"	Кабель шугамыг хоолойд сүвлэх дугаар
10		A-кабелийн тоо кабель- кабелийн маяг, хөндлөн огтлол, L- кабелийн урт
11		Байгуулалт дээрх кабелийн дугаар
12		Кабелийн огтлолын тэмдэглэгээ
13		Одоо байгаа бөхир усны шугам
14		Одоо байгаа дулаан, цэвэр усны шугам

ийн байгуулалт М1:2000



Орчны тойм



Зөвшөөрөлцсөн:

УБЦТС ТӨХК-ийн Техникийн асуудал эрхэлсэн дэд захирал:

Л.Ганзориг

Нийслэлийн Онцгой Байдлын Газрын дарга:
/ Хурандаа /
Ж.Чүлтэмсүрэн

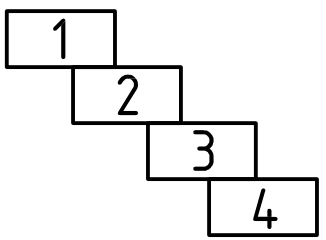
Нийслэлийн газар зохион байгуулалтын албаны орлогч дарга:

Г.Баярсайхан

Нийслэлийн Хот Төлөвлөлт ерөнхий төлөвлөгөөний газар, ахлах мэргэжилтэн:

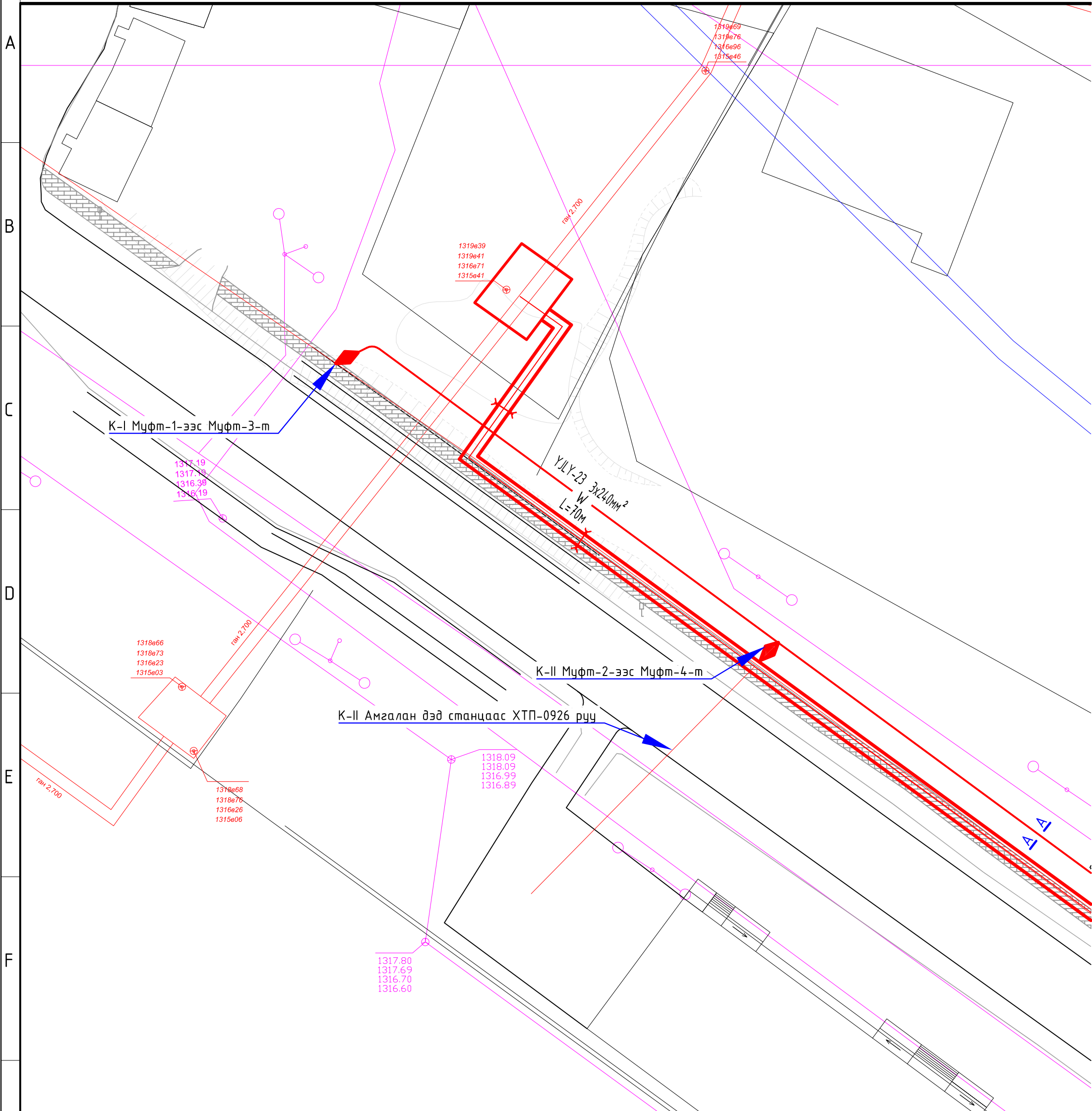
Ж.Эрдэнэбат

Байгуулалтын бүдүүвч:



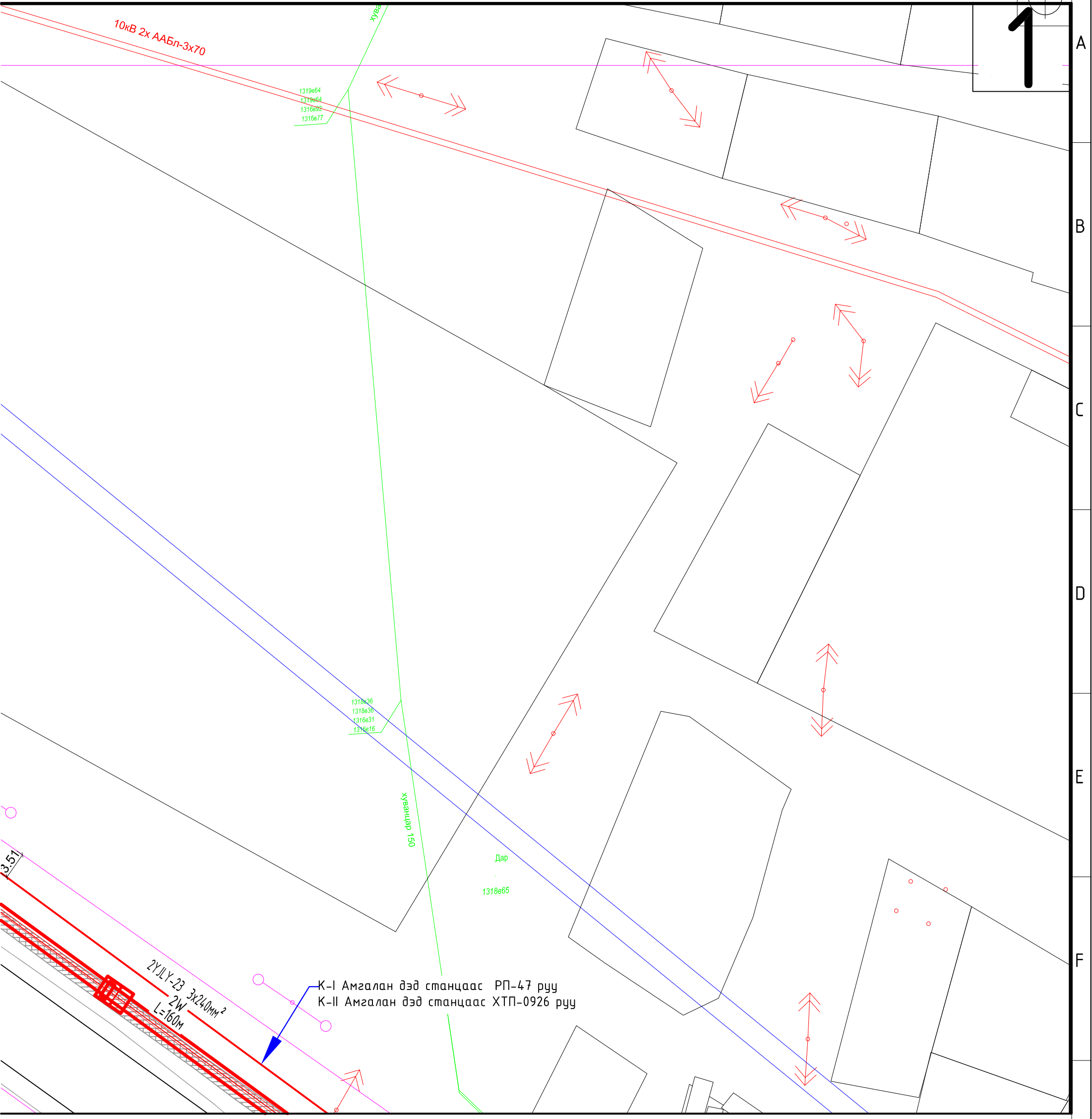
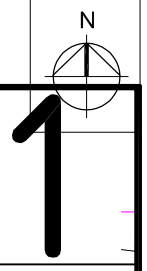
	Улаанбаатар хот, Баянзүрх дүүрэг, 10-р хороо УБТЗ ХНН Барилга Ашиглалт Үйлчилгээний 2-р анги, ГДРМ Халаалтын зуухнаас хангагдаж байгаа хэрэглэгчдийг төвлөрсөн дулаанд холбох ажил				
	10кВ-ын гадна цахилгаан хангамжийн байгуулалтын тойм				
	Инженер		М.Пүрэвмөнх	Е.Г.Шифр:	Масштаб:
	Гүйцэтгэсэн		С.Баттогтох	Т.Г.Шифр:	Огноо:
"И энд Си дизайн" ХХК	Шалгасан		М.Пүрэвмөнх	ЕС-19-АЭ-046	Зургийн дугаар: ГЦ-6
					Хуудас: 10

10кВ-ын цахилгаан хангамжийн

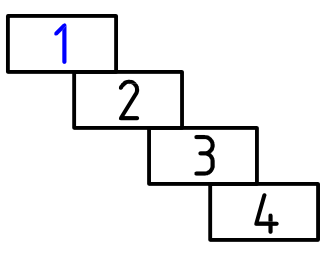


№	Тэмдэглэгээ	Нэр
1		Одоо байгаа ХТП
2		Төлөвлөж дүй ХТП-800кВА
3	Рс, Рm, Im	Суурилагдсан чадал, тооцооны чадал, тооцооны гүүдэл
4		Төлөвлөж дүй 0,4кВ-ын кабель шугам
5		Төлөвлөж дүй 6кВ, 10кВ-ын кабель шугам
6		Төлөвлөж дүй кабель шугамыг хоолойд сүвлэх хэсэг
7		Одоо байгаа барилга
8		Төлөвлөж дүй барилга
9	1"	Кабель шугамыг хоолойд сүвлэх дугаар
10		A-кабелийн тоо кабель- кабелийн маяг, хөндлөн огтлол, L- кабелийн урт
11		Байгуулалт дээрх кабелийн дугаар
12		Кабелийн огтлолын тэмдэглэгээ
13		Одоо байгаа бөхир усны шугам
14		Одоо байгаа дулаан, цэвэр усны шугам

байгуулалт М1:500



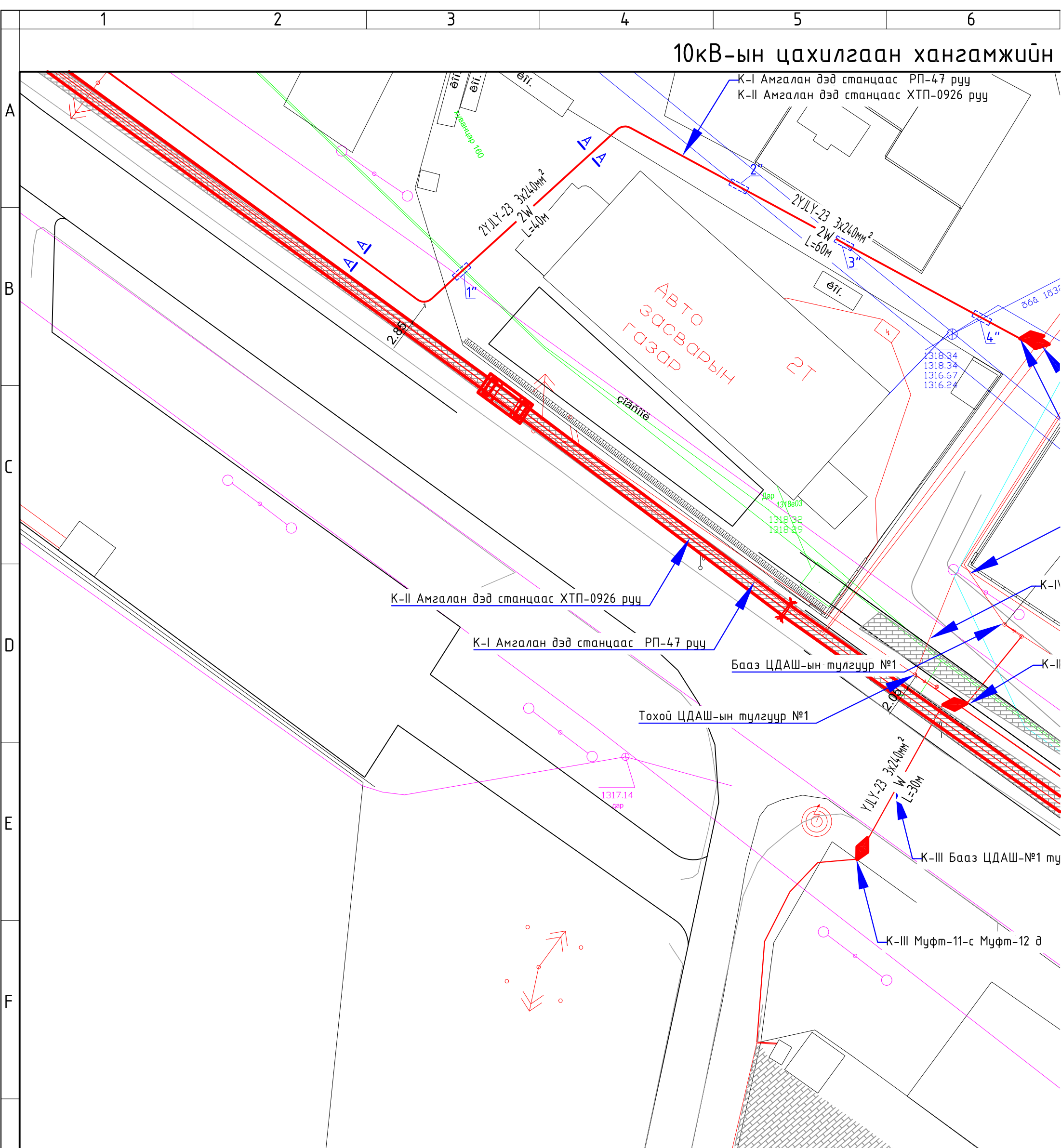
Байгуулалтын бүдүүвч:



"И энд Си дизайн" ХХК

Улаанбаатар хот, Баянзүрх дүүрэг, 10-р хороо ЧБТЗ ХНН Барилга Ашиглалт Үйлчилгээний 2-р анги, ГДРМ Халаалтын зуухнаас хангагдаж байгаа хэрэглэгчдийг төвлөрсөн дулаанд холбох ажил					
10кВ-ын гадна цахилгаан хангамжийн байгуулалт №1					
Инженер		М.Пүрэвмөнх	Е.Г.Шифр:	Масштаб:	Огноо:
Гүйцэтгэсэн		С.Баттогтох	Т.Г.Шифр:	Зургийн дугаар:	Хуудас:
Шалгасан		М.Пүрэвмөнх	ЕС-19-АЭ-046	ГЦ-7	10

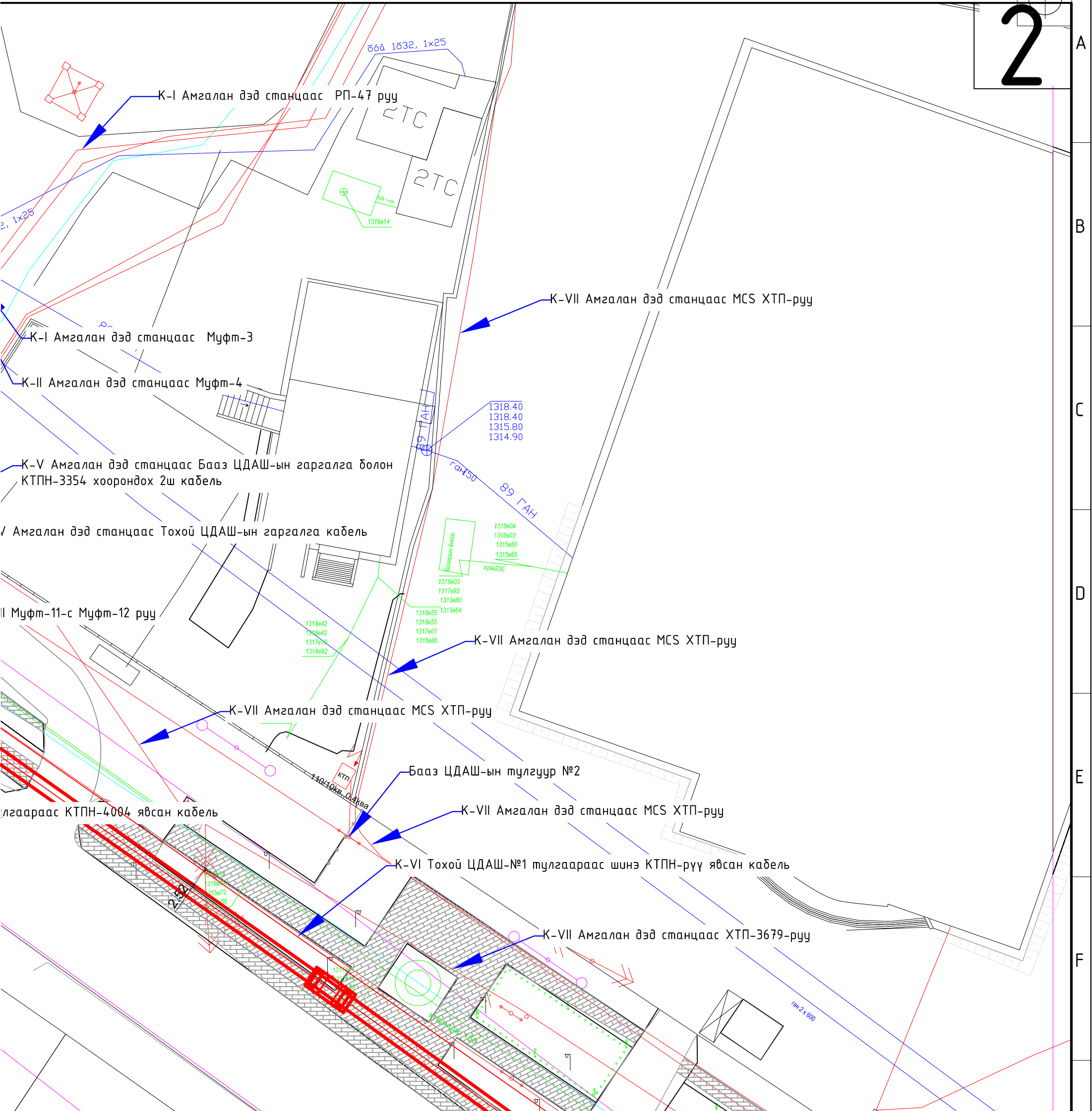
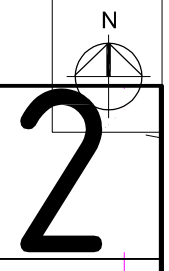
10кВ-ын цахилгаан хангамжийн



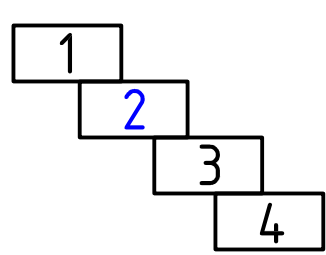
Таних тэмдэг

№	Тэмдэглэгээ	Нэр
1		Одоо байгаа ХТП
2		Төлөвлөж дүй ХТП-800кВА
3	Рс, Рт, Im	Суурилагдсан чадал, тооцооны чадал, тооцооны гүйдэл
4		Төлөвлөж дүй 0,4кВ-ын кабель шугам
5		Төлөвлөж дүй 6кВ, 10кВ-ын кабель шугам
6		Төлөвлөж дүй кабель шугамыг хоолойд сүвлэх хэсэг
7		Одоо байгаа барилга
8		Төлөвлөж дүй барилга
9	1"	Кабель шугамыг хоолойд сүвлэх дугаар
10		A-кабелийн тоо кабель- кабелийн маяг, хөндлөн огтлол, L- кабелийн урт
11		Байгуулалт дээрх кабелийн дугаар
12		Кабелийн огтлолын тэмдэглэгээ
13		Одоо байгаа бохир усны шугам
14		Одоо байгаа дулаан, цэвэр усны шугам

байгуулалт M1:500

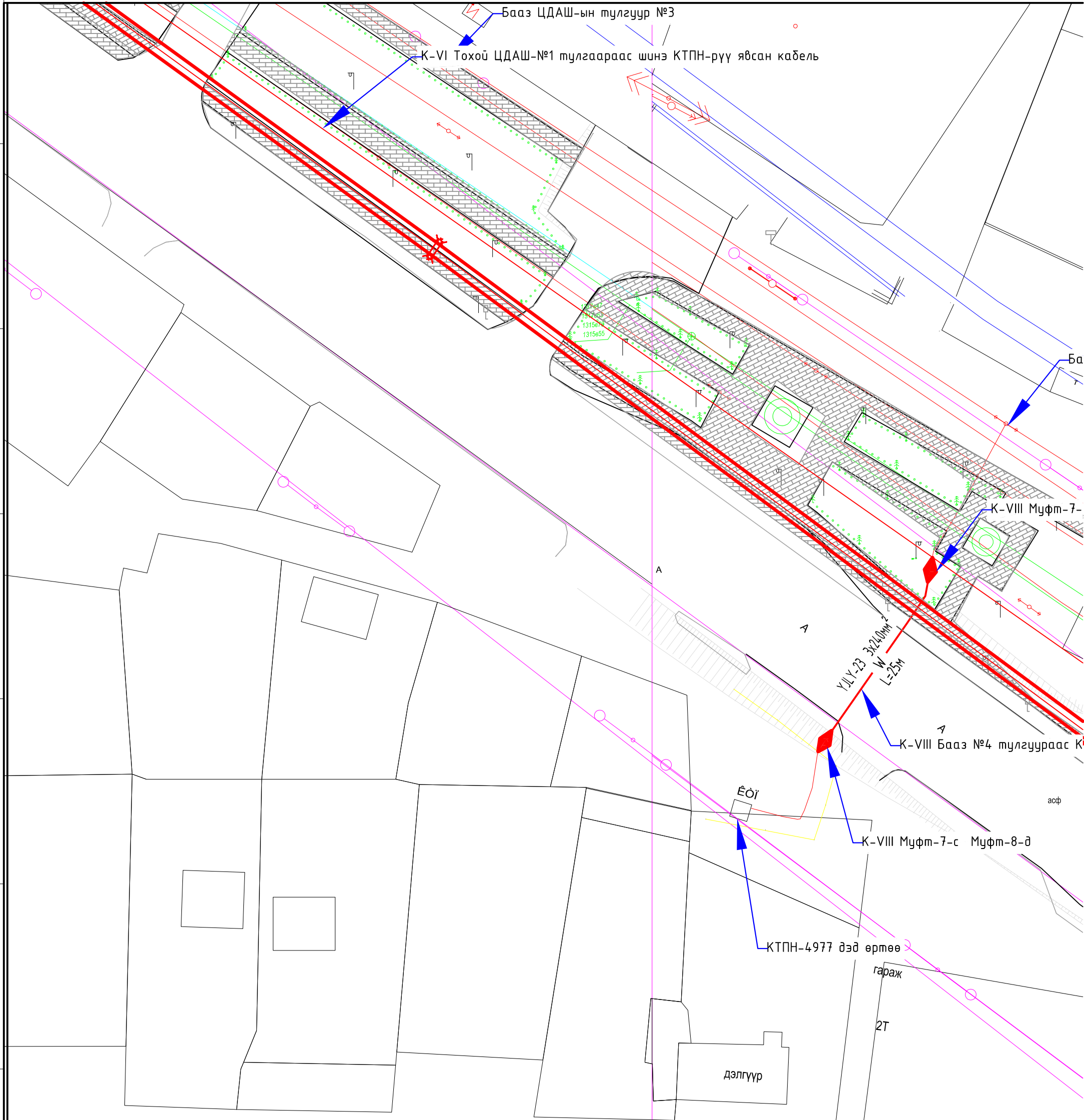


Байгуулалтын дүдүүвч:



Улаанбаатар хот, Баянзүрх дүүрэг, 10-р хороо ЧБТЗ ХНН Барилга Ашиглалт Үйлчилгээний 2-р анги, ГДРМ Халаалтын зуухнаас хангагдаж байгаа хэрэглэгчдийг төвлөрсөн дулаанд холбох ажил					
10кВ-ын гадна цахилгаан хангамжийн байгуулалт №2					
Инженер		М.Пүрэвмөнх	Е.Г.Шифр:	Масштаб:	Огноо:
Гүйцэтгэсэн		С.Баттогтох	Т.Г.Шифр:	Зургийн дугаар:	Хуудас:
"И энд Си дизайн" ХХК	Шалгасан	М.Пүрэвмөнх	ЕС-19-АЭ-046	ГЦ-8	10

10кВ-ын цахилгаан хангамжийн



Таних тэмдэг

№	Тэмдэглэгээ	Нэр
1		Одоо байгаа ХТП
2		Төлөвлөж дүй ХТП-800кВА
3	Рс, Рт, Im	Суурилагдсан чадал, тооцооны чадал, тооцооны гүүдэл
4		Төлөвлөж дүй 0,4кВ-ын кабель шугам
5		Төлөвлөж дүй 6кВ, 10кВ-ын кабель шугам
6		Төлөвлөж дүй кабель шугамыг хоолойд сүвлэх хэсэг
7		Одоо байгаа барилга
8		Төлөвлөж дүй барилга
9	1"	Кабель шугамыг хоолойд сүвлэх дугаар
10		A-кабелийн тоо кабель- кабелийн маяг, хөндлөн огтлол, L- кабелийн урт
11		Байгуулалт дээрх кабелийн дугаар
12		Кабелийн огтлолын тэмдэглэгээ
13		Одоо байгаа бөхир усны шугам
14		Одоо байгаа дулаан, цэвэр усны шугам

1

2

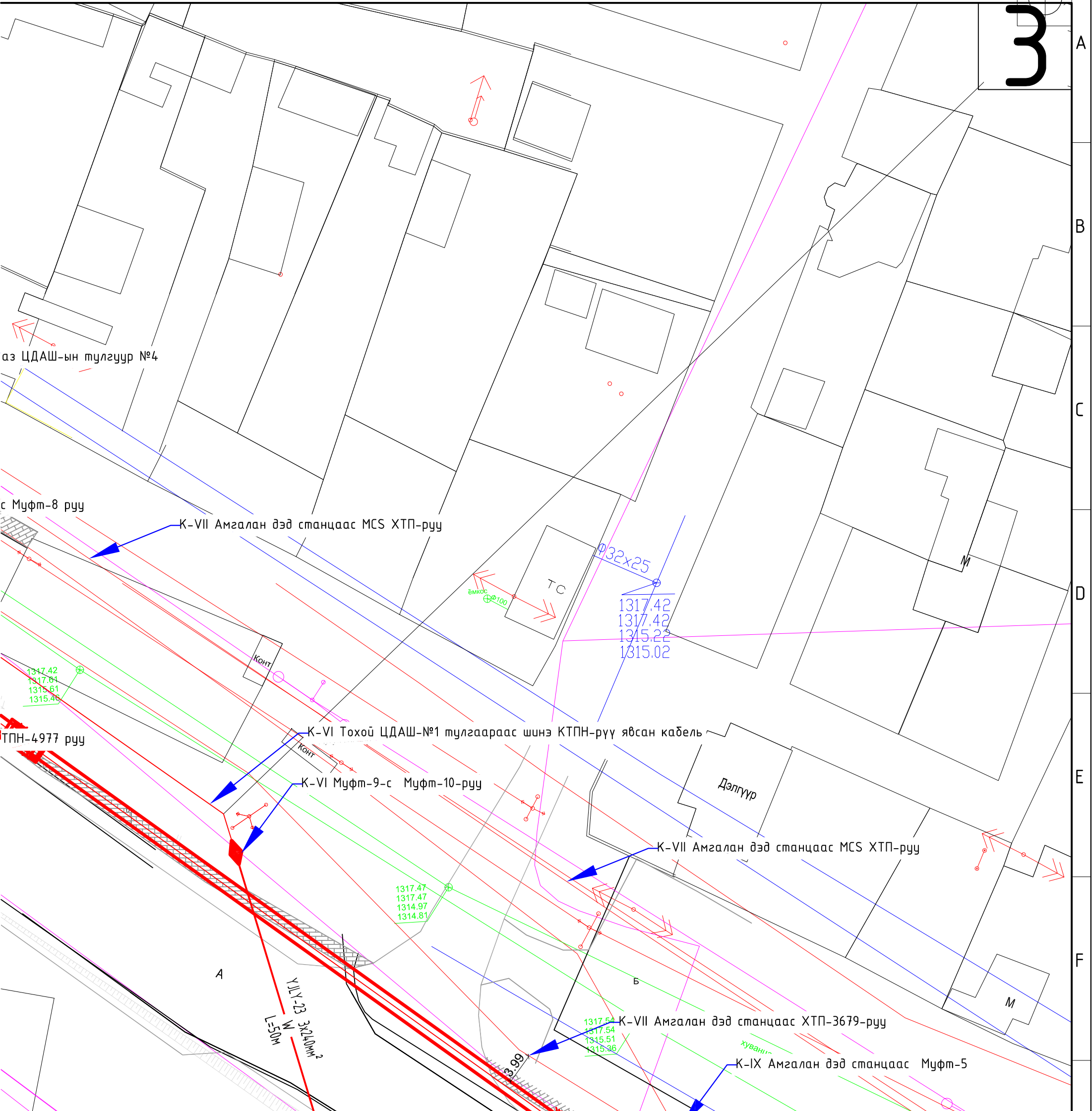
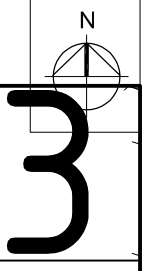
3

4

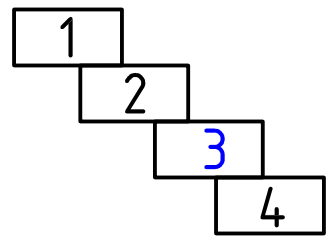
5

6

байгуулалт М1:500

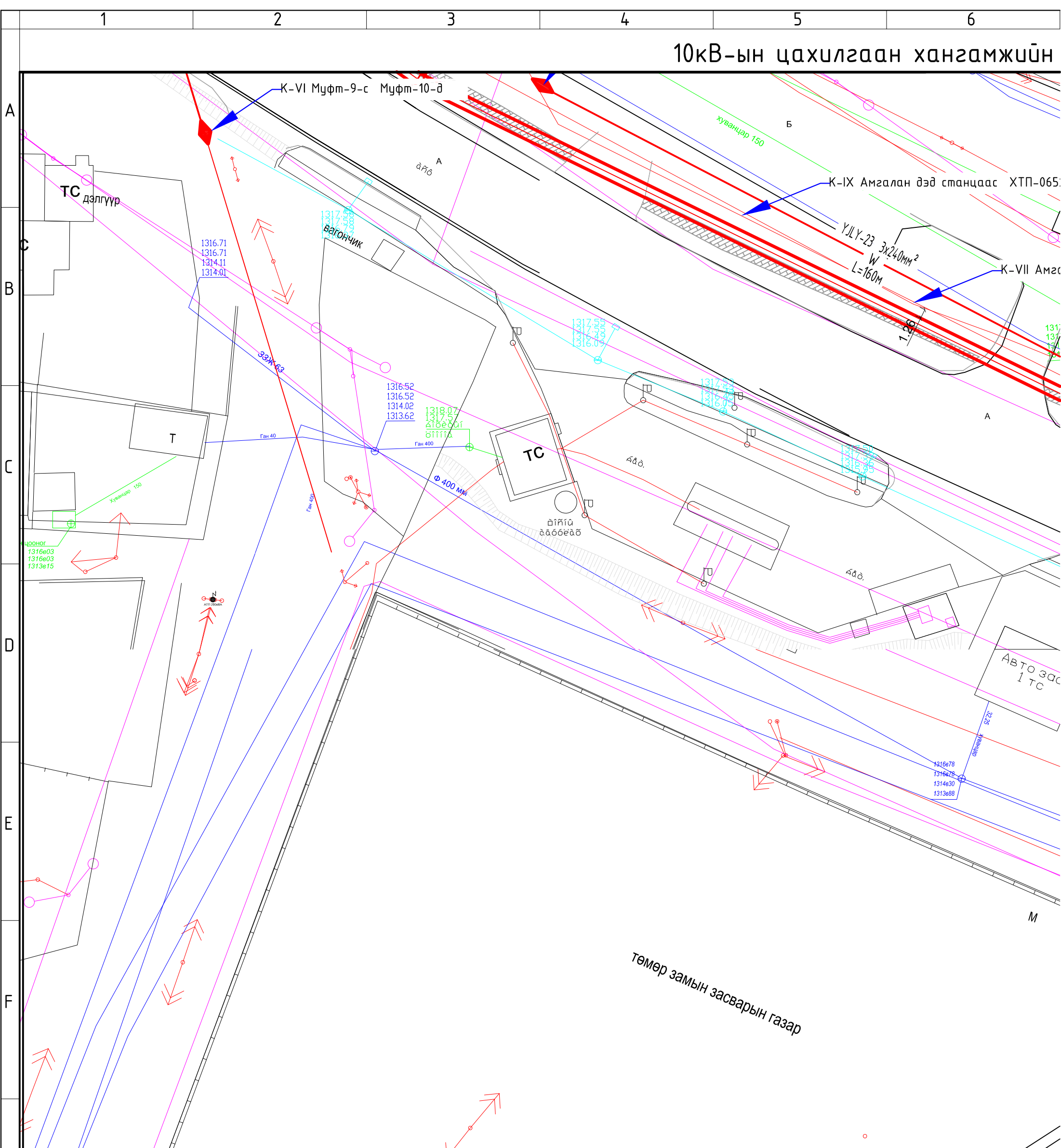


Байгуулалтын дүдүүвч:



	Улаанбаатар хот, Баянзүрх дүүрэг, 10-р хороо ЧБТЗ ХНН Барилга Ашиглалт Үйлчилгээний 2-р анги, ГДРМ Халаалтын зуухнаас хангагдаж байгаа хэрэглэгчдийг төвлөрсөн дулаанд холбох ажил					
	10кВ-ын гадна цахилгаан хангамжийн байгуулалт №3					
	Инженер		М.Пүрэвмөнх	Е.Г.Шифр:	Масштаб:	Огноо:
	Гүйцэтгэсэн		С.Баттогтох	Т.Г.Шифр:	Зургийн дугаар:	Хуудас:
"И энд Си дизайн" ХХК	Шалгасан		М.Пүрэвмөнх	ЕС-19-АЭ-046	ГЦ-9 10	

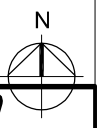
10кВ-ын цахилгаан хангамжийн



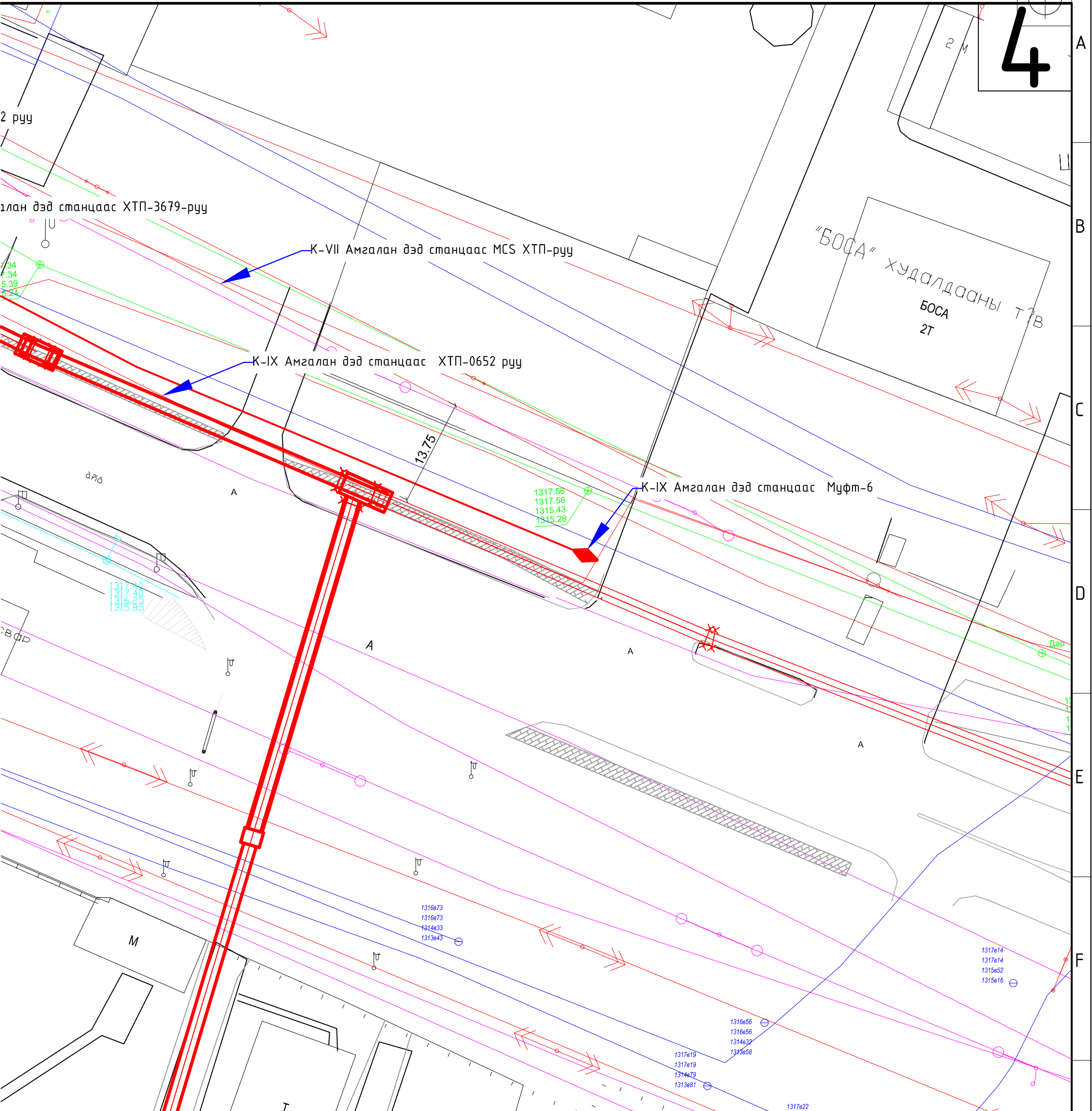
Таних тэмдэг

№	Тэмдэглэгээ	Нэр	№	Тэмдэглэгээ	Төлөвлөж дүй барилга
1		Одоо байгаа ХТП	8		Төлөвлөж дүй барилга
2		Төлөвлөж дүй ХТП-800кВА	9	1"	Кабель шугамыг хоолойд сүвлэх дугаар
3	Pc, Pm, Im	Суурилагдсан чадал, мооцооны чадал, мооцооны гүүдэл	10	A(кабель) N L	A-кабелийн тоо кабель- кабелийн маяг, хөндлөн огтлол, L- кабелийн урт
4	- N -	Төлөвлөж дүй 0,4кВ-ын кабель шугам	11	KI	Байгуулалт дээрх кабелийн дугаар
5	- W -	Төлөвлөж дүй 6кВ, 10кВ-ын кабель шугам	12	A A	Кабелийн огтлолын тэмдэглэгээ
6	- N - (dashed)	Төлөвлөж дүй кабель шугамыг хоолойд сүвлэх хэсэг	13		Одоо байгаа бөхир усны шугам
7		Одоо байгаа барилга	14		Одоо байгаа дулаан, цэвэр усны шугам

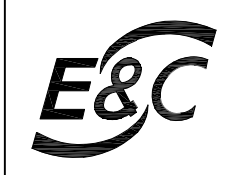
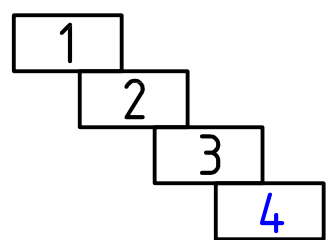
байгуулалт М1:500



4



Байгуулалтын бүдүүвч:



"И энд Си дизайн" ХХК

Улаанбаатар хот, Баянзүрх дүүрэг, 10-р хороо УБТЗ ХНН Барилга Ашиглалт Үйлчилгээний 2-р анги, ГДРМ Халаалтын зуухнаас хангагдаж байгаа хэрэглэгчдийг төвлөрсөн дулаанд холбох ажил

10кВ-ын гадна цахилгаан хангамжийн байгуулалт №4

Инженер		М.Пүрэвмөнх	Е.Г.Шифр:	Масштаб:	Огноо:
Гүйцэтгэсэн		С.Баттогтох	Т.Г.Шифр:	Зургийн дугаар:	Хуудас:
Шалгасан		М.Пүрэвмөнх	ЕС-19-АЭ-046	ГЦ-10	10