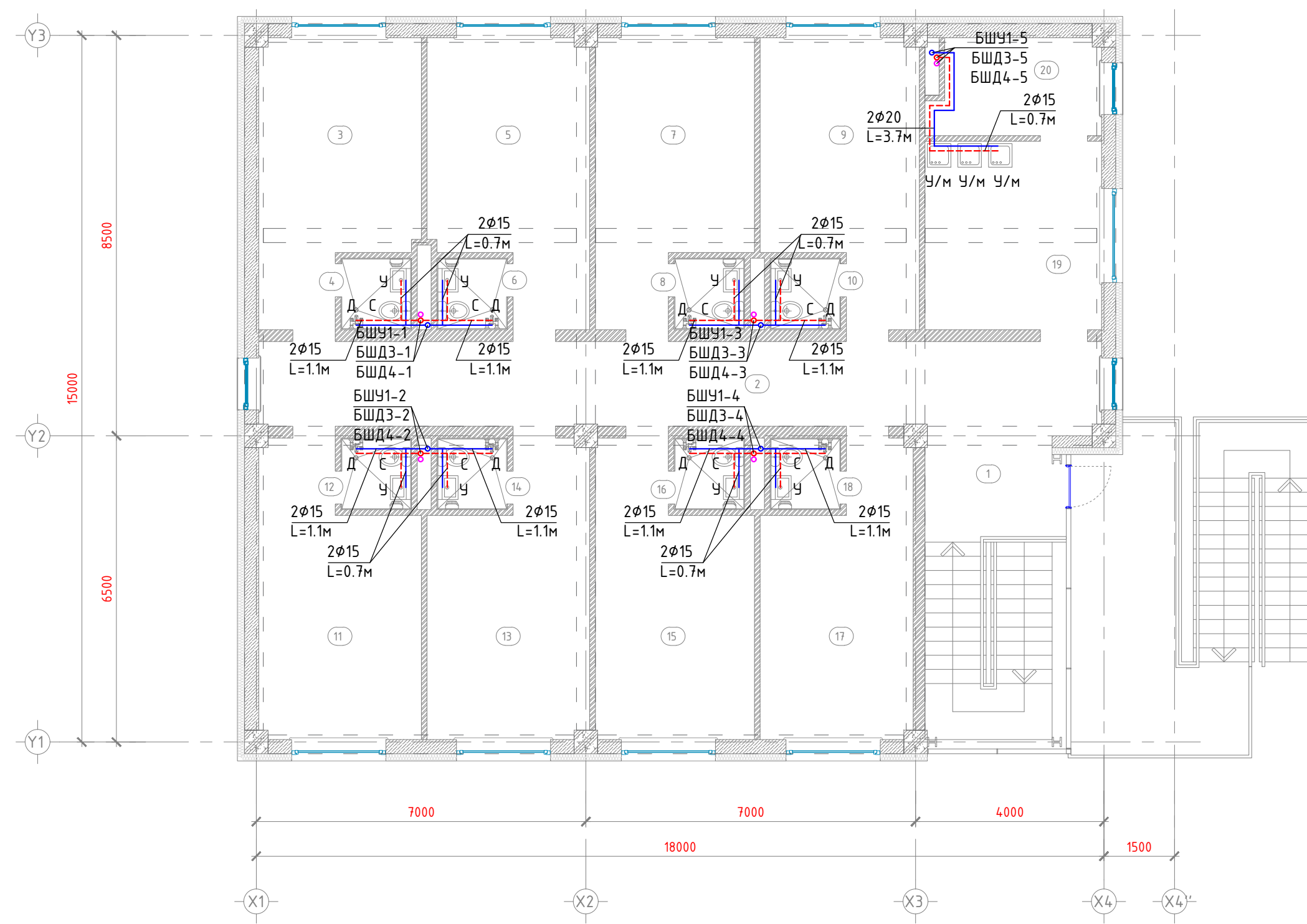
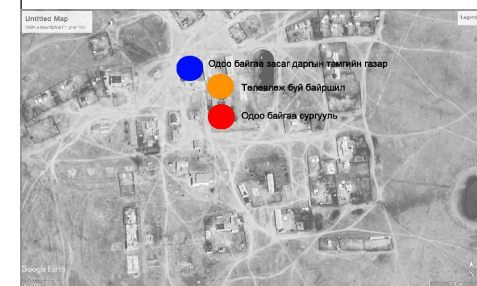


# 2-Р ДАВХРЫН ЦЭВЭР УСНЫ ШУГАМЫН БАЙГУУЛАЛТ



## БАЙРШЛЫН СХЕМ:



### Өөрчлөлтийн дугаар



### Огноо

Зөвшөөрөлцсөн инженерүүд		
БА		С.Очирбат
ББ		Х.Басанжав
ХАС		А.Чамингэрэл
ХТ,ДГ		Д.Баярмагнай
ХД		Л.Шинэцэцэг

### Төслийн үе шал

### Ажлын зураг

### Ерөнхий гүйцэтгэгч



Хан-Уул дүүрэг 3-р хороо, Члаанбаатар хот Монгол улс

Инженер	Э.Энхцэцэг	
Гүйцэтгэгсэн	Э.Энхцэцэг	
Шалгасан		

ТӨВ АЙМАГ, АР ХУСТ СУМ  
НАРСТ 2-Р БАГ  
40-ОРТОЙ ДОТУУР БАЙР

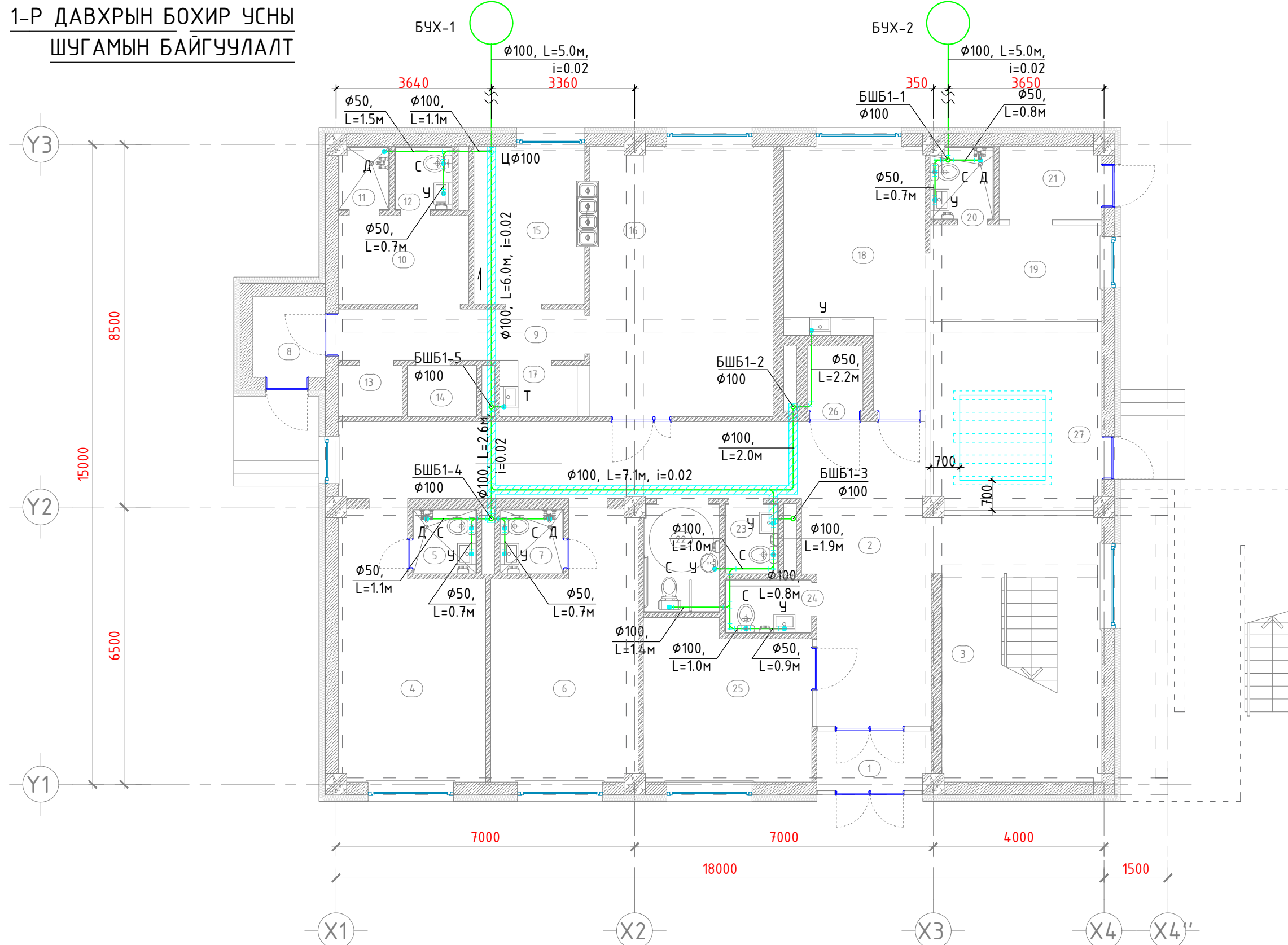
2-р давхрын цэвэр усны шугамын байгуулалт

Масштаб	Зургийн дугаар	Бүх хуудас
M1:100	ЦБУ-04	08
ЕГ Шифр	ТГ Шифр	Огноо
OZ-20/01		2020-03

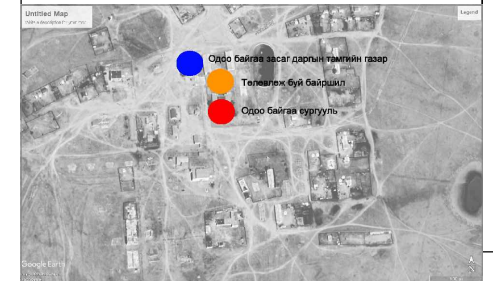
ТӨСЛИЙН ШИӨР

№	ӨРӨӨНИЙ ТОДОРХОЙЛОЛТ	Талбай /м2/	8	9	10	11	12	13	14	15	16	17	18	19	20
			Ариун цэврийн өрөө	2.21											
			4 ортой өрөө	18.04											
Үндсэн өрөө тасалгаа															
1	Шатны хонгил	19.79	4 ортой өрөө	19.18											
2	Корридор	33.87	Ариун цэврийн өрөө	2.21											
3	4 ортой өрөө	17.95	4 ортой өрөө	19.13											
4	Ариун цэврийн өрөө	2.21	Ариун цэврийн өрөө	2.21									18	Ариун цэврийн өрөө	2.21
5	4 ортой өрөө	17.92	4 ортой өрөө	18.76									19	Угааллагын өрөө	15.10
6	Ариун цэврийн өрөө	2.21	Ариун цэврийн өрөө	2.21									20	Агуулах	7.25
7	4 ортой өрөө	18.09	4 ортой өрөө	17.87											
НИЙТ ТАЛБАЙ														242.34	

# 1-Р ДАВХРЫН БОХИР УСНЫ ШУГАМЫН БАЙГУУЛАЛТ



## БАЙРШЛЫН СХЕМ:



Өөрчлөлийн дугаар	
Огноо	
Зөвшөөрөлцсөн инженерүүд	
БА	С.Очирбат
ББ	Х.Басанжав
ХАС	А.Чамингэрэл
ХТ, ДГ	Д.Баярманлай
ХД	Л.Шинэцэцэг

## Ажлын зураг

### Ерөнхий гүйцэтгэгч

	Хан-Уул дүүрэг 3-р хороо, Улаанбаатар хот Монгол улс	
	Инженер	Э.Энхцэцэг
	Гүйцэтгэгсэн	Э.Энхцэцэг
	Шалгасан	

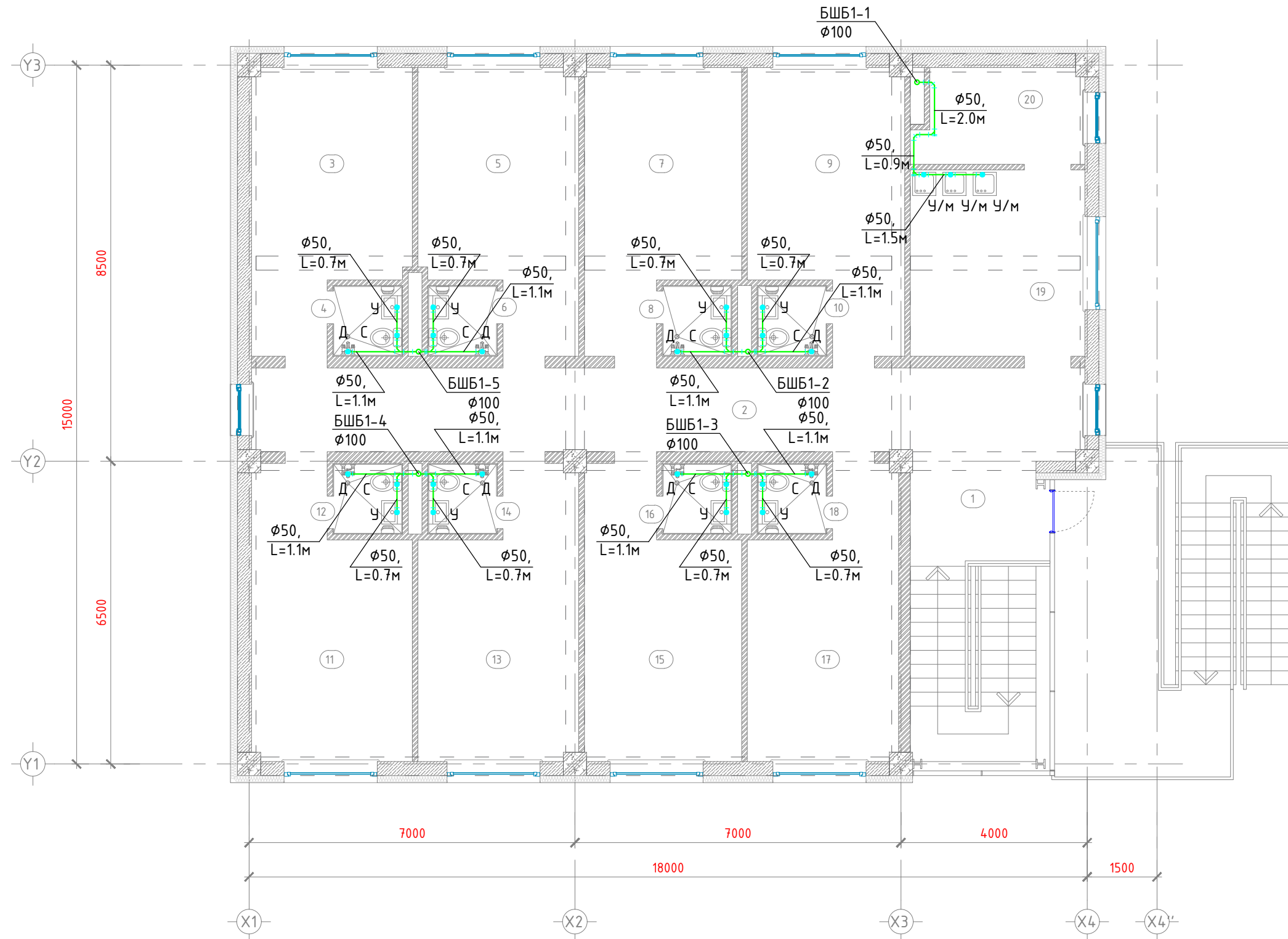
ТӨВ АЙМАГ, АР ХУСТ СУМ  
НАРСТ 2-Р БАГ  
40-ОРТОЙ ДОТУУР БАЙР

## 1-р давхрын бохир усны шугамын байгуулалт

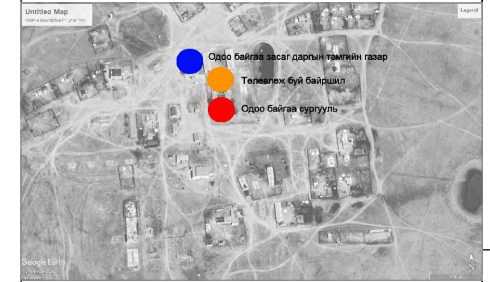
Масштаб	Эургийн дугаар	Бүх хуудас
M1:100	ЦБУ-05	08
ЕГ Шифр	ТГ Шифр	Огноо
OZ-20/01		2020-03
ТӨСЛИЙН ШИӨР		

№	ӨРӨӨНИЙ ТОДОРХОЙЛОЛТ	Талбай /м2/	9	Хонгил, угаах хэсэг	7.35	19	Тусгаарлах өрөө	9.55	
1	Гонх	3.83	10	Ажилтнуудын өрөө	6.39	20	Ариун цэврийн өрөө	2.44	
2	Корридор	55.07	11	Душ	1.75	21	Гонх	3.83	
3	Шатны хонгил	18.31	12	Ариун цэврийн өрөө	2.03	22	Х/Б иргэдийн АЦӨ	4.47	
4	4 ортой өрөө	19.18	13	Агуулах /хүйтэн/	1.84	23	Ариун цэврийн өрөө /Эр/	2.02	
5	Ариун цэврийн өрөө	2.21	14	Агуулах /хуурай/	1.99	24	Ариун цэврийн өрөө /Эм/	2.54	
6	4 ортой өрөө	19.13	15	Халуун цех	9.79	25	Номын сан	14.24	
7	Ариун цэврийн өрөө	2.21	16	Хооллох заал	29.23	26	Техникийн өрөө	3.38	
8	Гонх	3.53	17	Аяга таваг угаах хэсэг	2.65	27	Техникийн өрөө	16.67	
					18	Эмчийн өрөө	15.68	НИЙТ ТАЛБАЙ	251.44

# 2-Р ДАВХРЫН БОХИР УСНЫ ШУГАМЫН БАЙГУУЛАЛТ



## БАЙРШЛЫН СХЕМ:



### Өөрчлөлтийн дугаар

Огноо


### Зөвшөөрөлцсөн инженерүүд

БА	С.Очирбат
ББ	Х.Басанжав
ХАС	А.Чамингэрэл
ХТ,ДГ	Д.Баярманлай
ХД	Л.Шинэцэцэг

Төслийн үе шат

### Ажлын зураг

### Ерөнхий гүйцэтгэгч



Хан-Уул дүүрэг 3-р хороо, Члаанбаатар хот Монгол улс

Инженер	Э.Энхцэцэг
Гүйцэтгэгсэн	Э.Энхцэцэг
Шалгасан	

ТӨВ АЙМАГ, АР ХУСТ СУМ  
НАРСТ 2-Р БАГ  
40-ОРТОЙ ДОТУУР БАЙР

2-р давхрын бохир усны шугамын  
байгуулалт

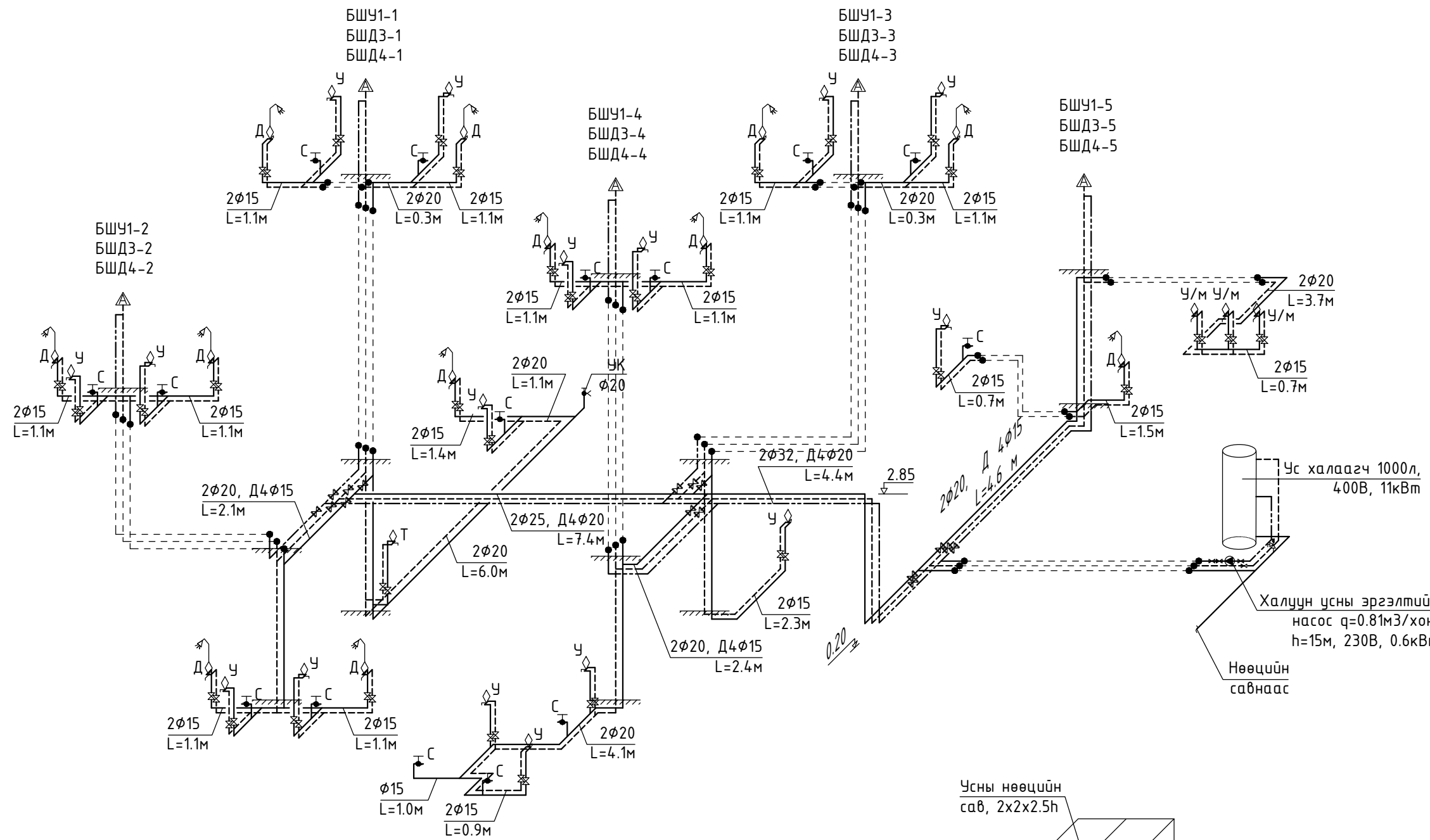
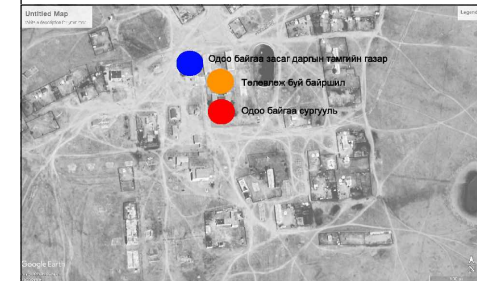
Масштаб	Зургийн дугаар	Бүх хуудас
M1:100	ЦБУ-06	08
ЕГ Шифр	ТГ Шифр	Огноо
OZ-20/01		2020-03

ТӨСЛИЙН ШИӨР

№	ӨРӨӨНИЙ ТОДОРХОЙЛОЛТ	Талбай /м2/	8	9	10	11	12	13	14	15	16	17	18	19	20
			Ариун цэврийн өрөө	4 ортой өрөө	Ариун цэврийн өрөө	4 ортой өрөө	Ариун цэврийн өрөө	4 ортой өрөө	Ариун цэврийн өрөө	4 ортой өрөө	Ариун цэврийн өрөө	4 ортой өрөө	Ариун цэврийн өрөө	Угааллагын өрөө	Агуулах
			2.21	18.04	2.21	19.18	2.21	19.13	2.21	18.76	2.21	17.87	2.21	15.10	7.25
Үндсэн өрөө тасалгаа															
1	Шатны хонгил	19.79													
2	Корридор	33.87													
3	4 ортой өрөө	17.95													
4	Ариун цэврийн өрөө	2.21													
5	4 ортой өрөө	17.92													
6	Ариун цэврийн өрөө	2.21													
7	4 ортой өрөө	18.09													
			НИЙТ ТАЛБАЙ			242.34									

# ЦЭВЭР УСНЫ ШУГАМЫН ТОЙМ

## БАЙРШЛЫН СХЕМ:



### Өөрчлөлтийн дугаар

Огноо

### Зөвшөөрөлцсөн инженерүүд

### Төслийн үе шат Ажлын зураг

### Ерөнхий гүйцэтгэгч

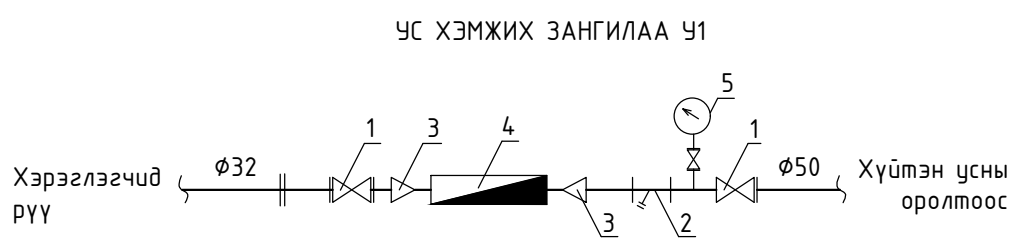
Хан-Уул дүүрэг 3-р хороо, Улаанбаатар хот  
Монгол улс

Инженер	Э.Энхцэцэг
Гүйцэтгэсэн	Э.Энхцэцэг
Шалгасан	

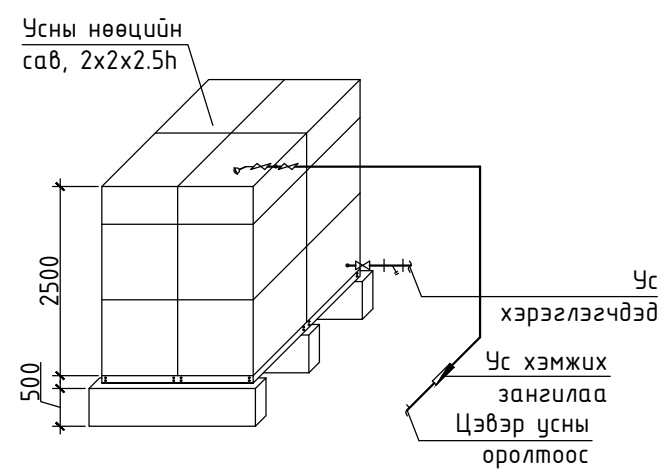
ТӨВ АЙМАГ, АР ХУСТ СУМ  
НАРСТ 2-Р БАГ  
40-ОРТОЙ ДОТУУР БАЙР

### Цэвэр усны шугамын тойм

Масштаб	Зургийн дугаар	Бүх хуудас
	ЦБУ-07	08
ЕГ Шифр	ТГ Шифр	Огноо
OZ-20/01		2020-03
ТӨСЛИЙН ШИӨР		

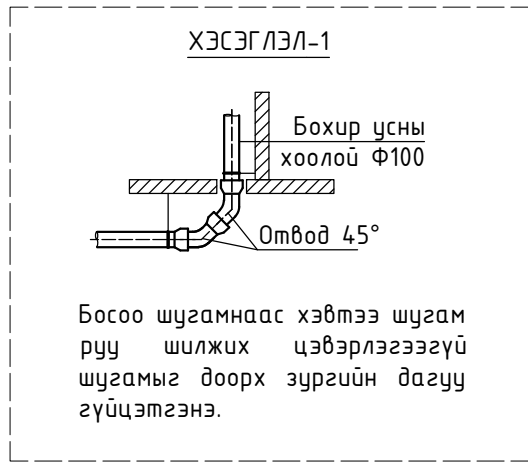
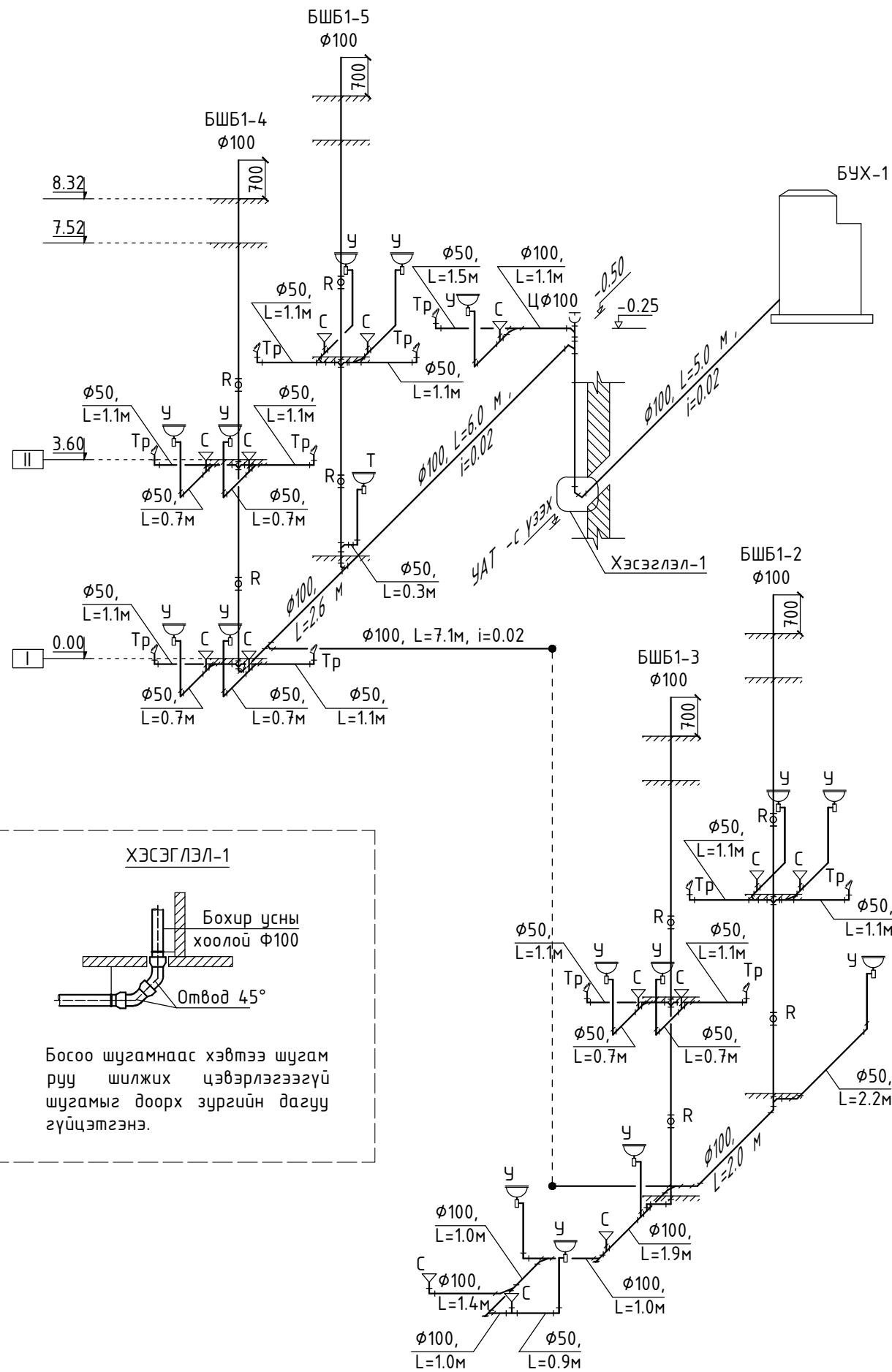
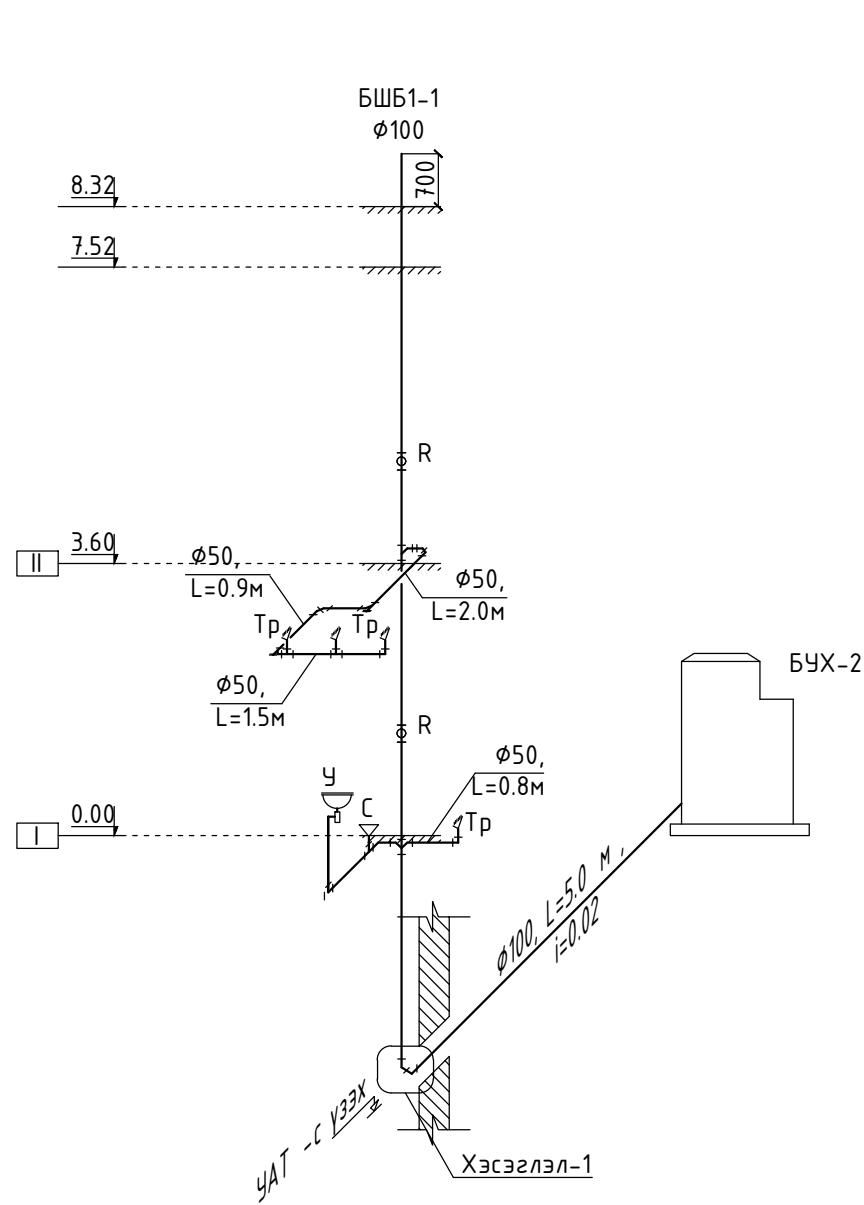


1. Хаалт
2. Хог шүүгч
3. Шилжвэр
4. Хүйтэн ус хэмжигч
5. Даралт хэмжигч

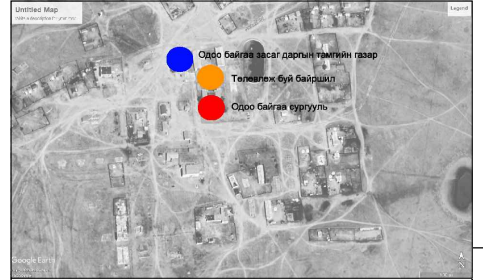




# БОХИР УСНЫ ШУГАМЫН ТОЙМ



## БАЙРШЛЫН СХЕМ:



### Өөрчлөлтийн дугаар


### Огноо


### Зөвшөөрөлцсөн инженерүүд


### Төслийн үе шал

### Ажлын зураг

### Ерөнхий гүйцэтгэгч



Хан-Уул дүүрэг 3-р хороо, Улаанбаатар хот Монгол улс

Инженер Э.Энхцэцэг

Гүйцэтгэгсэн Э.Энхцэцэг

Шалгасан

ТӨВ АЙМАГ, АР ХУСТ СУМ НАРСТ 2-Р БАГ 40-ОРТОЙ ДОТУУР БАЙР

Бохир усны шугамын тойм

Масштаб Зургийн дугаар Бүх хуудас

ЦБУ-08 08

ЕГ Шифр ТГ Шифр Огноо

0Z-20/01 2020-03

ТӨСЛИЙН ШИӨР



Улаанбаатар хот, Хан-Чул дүүрэг, 3-р хороо

Зургийн шифр: 03-20/01

ТӨВ АЙМАГ, АРХУСТ СУМ, НАРСТ 2-Р БАГ

# 40-ОРТОЙ ДОТЧУР БАЙР

(ажлын зураг)  
ХҮЧИТ ТӨХӨӨРӨМЖ, ДОТОР ГЭРЭЛТҮҮЛГИЙН ХЭСЭГ-ХТ, ДГ

БОЛОВСРЧУЛСАН:

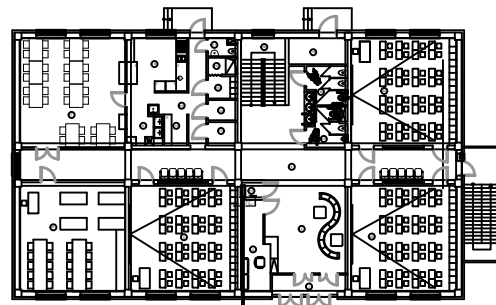
Инженер

/Д.Баярманлай/

УЛААНБААТАР ХОТ 2020 ОН

ЗУРГИЙН ЖАГСААЛТ, ҮНДСЭН ҮЗҮҮЛЭЛТ, ТАНИХ ТЭМДЭГ

Барилгын бүдүүвч M1:500



Цахилгааны оролт- №1  
Г.Ц зураг үз

Зургийн иж бүрдэл

Хуудас	НЭР	Тайлбар
1	Зургийн жагсаалт, үндсэн үзүүлэлт, барилгын бүдүүвч	ХТ-1
2	Тайлбар дичиг	ХТ-2
3	Материалын түүвэр-1	ХТ-3
4	Материалын түүвэр-2	ХТ-4
5	0.4 кВ-ийн тооцооны үндсэн бүдүүвч	ХТ-5
6	Төхөөрөмжийн самбарын тооцооны тойм (ТС-1)	ХТ-6
7	Төхөөрөмжийн самбарын тооцооны тойм (ТС-2)	ХТ-7
8	Гэрэлтүүлгийн самбарын зарчмын бүдүүвч (ГС-1)	ХТ-8
9	Гэрэлтүүлгийн самбарын зарчмын бүдүүвч (ГС-2)	ХТ-9
10	Барилгын доторхи потенциалыг тэгшитгэх	ХТ-10
11	Ерөнхий оролтын самбарын дотор ба гадна газардуулгын х үрээнд холдох	ХТ-11
12	1-р давхрын хвчит төхөөрөмжийн байгуулалт	ХТ-12
13	2-р давхрын хвчит төхөөрөмжийн байгуулалт	ХТ-13
14	Дээврийн давхрын хвчит төхөөрөмжийн байгуулалт	ХТ-14
15	Газардуулгын тооцоо	ХТ-15
16	Аянга хамгаалалт газардуулгын байгуулалт	ХТ-16
17	Аянга хамгаалалт газардуулгын хэсэглэл	ХТ-17
18	Чэсралтын бүдүүвч	ХТ-18
19	1-р давхрын гэрэлтүүлгийн байгуулалт	ДГ-01
20	2-р давхрын гэрэлтүүлгийн байгуулалт	ДГ-02

ЕС-1  
Үндсэн үзүүлэлт

Дугаар	Үзүүлэлтийн нэр	Хэмжих нэгж	Тоон утга
A	Сүлжээний хүчдэл	B	380/220
A	Тооцооны ачаалал	кВт	29.85
A	Тооцооны гүйдэл	A	53.42
A	Хүчдлийн максимум алдагдал	%	-

№	Тэмдэглэгээ	Тайлбар
1		Ерөнхий самбар, төхөөрөмжийн самбар
2		Группын самбар
3		Ослын гэрэлтүүлгийн самбар
4		Гадна гэрэлтүүлгийн самбар
5		Газардуулгын холболтын хайрцаг
6		Хөдөлгүүр
7		Хөдөлгүүрийн удирдлагын самбар
8		Амперметр, Вольтметр, Давтамж хэмжигч
9		Гал хамгаалагч
10		Цэнэг шавхагч
11		Гүйдлийн трансформатор
12		Электрон тоолуур
13		Гүйдэл дамжуулах шугам, ослын гэрэлтүүлгийн шугам
14		Дамжуулагчийн утасны тоо
15		Нойлын утас, хамгаалалтын утас
16		Утас салбарлах хайрцаг
17		Ердийн автомат, хамгаалалтын таслах төхөөрөмж /дифференциалтай автомат/, ачаалал таслагч
18		Гадна гол шугамын газардуулга
19		Газардуулгын электрод
20		Аянга хүлээн авагч
21		Газардуулга холдох цэг
22		Барилгын дотор хананд моноглох газардуулга
23		Газардуулга холдох цэг
24		Дамжуулагчийн дээшээ, доошоо явах чиглэлийг заасан шугам
25		Магистрал шугам, групп
26	$P_c, P_m, I_m$	Суурилагдсан чадал, тооцооны чадал, тооцооны гүйдэл
27	$\cos\phi, K_w$	Чадлын итгэлцүүр, шаардлагын итгэлцүүр

БАЙРШЛЫН СХЕМ:

Өөрчлөлтийн дугаар

Огноо

Зөвшөөрөлцсөн инженерүүд

БА

ББ

ХАС

ЦБЧ

ХД

Төслийн үе шал

Ажлын зураг

Ерөнхий гүйцэтгэгч

Хан-Уул дүүрэг 3-р хороо, Улаанбаатар хот Монгол улс

infinite space consulting

Инженер Д.Баярманлай

Гүйцэтгэгч Э.Бямбачимэг

Шалгасан Д.Баярманлай

ТӨВ АЙМАГ, АРХУСТ СУМ НАРСТ 2-Р БАГ 40-ОРТОЙ ДОТУУР БАЙР

ЗУРГИЙН ЖАГСААЛТ, ҮНДСЭН ҮЗҮҮЛЭЛТ, ТАНИХ ТЭМДЭГ

Масштаб M1:100

Зургийн дугаар ХТ\_01




Бүх хуудас 19

ЕГ Шифр 03-20/01


ТГ Шифр

Огноо 2020-02

ТӨСЛИЙН ШИФР

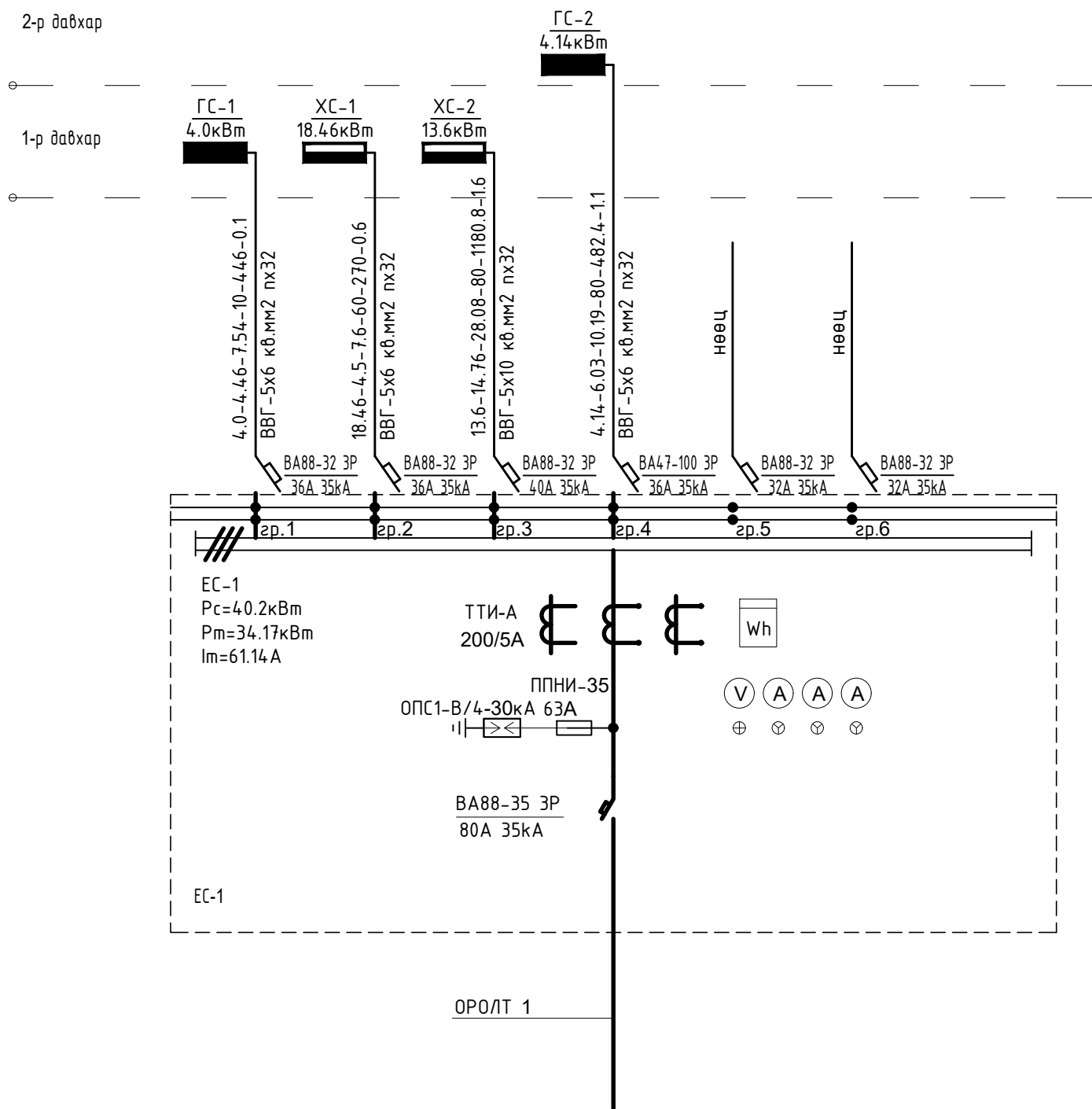
1	2	3	4	5	6	7	8																																										
A	<b>ТАЙЛБАР БИЧИГ</b>						<b>БАЙРШЛЫН СХЕМ:</b>																																										
	<u>Ерөнхий хэсэг</u>																																																
	<p>Энэхүү барилгын дотор цахилгаан хангамжийн зураг төслийг БА болон ББ зургийн даалгаварыг үндэслэн технологийн байгуулалт дээр хүчин төгөлдөр мөрдөж дүй доорхи стандартуудыг баримтлан гүйцэтгэв. Үүнд:</p> <p>-БД 43-102-07 Орон сууц, олон нийтийн барилгын цахилгаан тоног төхөөрөмж төлөвлөх ба угсрах,          -БНБД 23-0208 Байгалийн ба зохиомол гэрэлтүүлэг,          -БД 43-103-08 Барилга байгууламжийн аянга хамгаалалтын зураг төсөл зохиох заавар,          -БД 43-101-03 Цахилгаан байгууламжийн дүрэм.</p>																																																
B	<p><u>Цахилгаан хангамж</u></p> <p>Уг байгууламж нь цахилгаан хангамжийн найдвартай ажиллагааны III зэрэгт хамаарагдана. Тэжээлийг гадна цахилгааны зурагаас үз!</p> <p>Оролтын ба хуваарилалтын байгууламж</p> <p>Оролтонд MNS 5834:2008 стандартын шаардлага хангах оролтын самбар болон хуваарилалтын самбаруудыг цахилгаан самбарын өрөөнд байрлуулж, цахилгаан эрчим хүчний тооцоог оролтын самбарт суурилуулсан идэвхит чадлын тоолууруудын нийлбэрээр тооцно. ЕС-1-н оролтонд автомат таслагч, тэжээлийн шугам, группт сүлжээг хамгаалах зорилгоор ВА-88-33 автомат болон цэнэг шавхагч ОСП1-В/4-ийг төлөвлөсөн болно.</p>																																																
C	<p><u>Тэжээлийн группийн шугамууд</u></p> <p>Самбар, тоног төхөөрөмжийн тэжээлийн ба гэрэлтүүлгийн шугаманд ПВ маркийн утсыг шалны бэлтгэлд, эсвэл хананд пластмассан хоолойд сүвлэж ил болон далд тавина. Гэрэлтүүлгийн группийн шугаманд ПВ маркийн утсыг хана таазаар пластмассан хоолойд сүвлэж далд угсарна.</p> <p><u>Дотор гэрэлтүүлэг</u></p> <p>Гэрэлтүүлгийн сүлжээний хүчдэл 380/220В. Ажлын болон ослын гэрэлтүүлгийн хүчдэл 220В.</p> <p>Уг барилгын өрөө тасалгаануудад флюорисцент эсвэл лед ламптай таазны болон дүүжин таазны гэрэлтүүлэгчтэй, цахилгаан самбарын өрөө, дулааны үзелийн өрөөнүүдэд флюорисцент ламптай хамгаалалттай гэрэлтүүлэгчтэй, 1,2-р давхрын шатны хонгилд олон цэгээс удирдах унтраалгатай флюорисцент эсвэл лед ламптай таазны гэрэлтүүлэгчтэй байхаар төлөвлөв. Унтраалгыг хаалганы баруун талд шалнаас 1.8м өндөрт тоноглоно.</p>																																																
D	<p><u>Хүчит төхөөрөмж</u></p> <p>Хүчит төхөөрөмжийн цахилгаан хэрэглэгчидэд гал тогооны цахилгаан тоноглолууд, төв хаалгануудад суурилуулсан агаарын дулааны хөшиг, халаалтын тогоо тоноглолууд орно. Уг тоноглолуудыг ТС-1 самбараас угсралтын бүрдүүвчид заасны дагуу тэжээж өгөхөөр төлөвлөв. Тэжээлийн ПВ маркийн утсыг пластмассан болон төмөр хоолойд сүвлэж хана болон таазаар угсарна. Розетканы тэжээлийг мөн ПВ маркийн утсыг пластмассан сувагт хийж шавардлагын дор далд угсарна. Утас хоолойн хөндлөн огтлол, уртыг самбарын тооцооны бүрдүүвчээс үз! Цахилгаан хэрэглэгчдийн оролтонд уян оруулга хийж өгнө. Розеткыг гал тогооны өрөөнд технологийн зургийн дагуу 1,3м өндөрт, анги танхимд 1.8м өндөрт суурилуулна.</p> <p>Зураг төсөлтэй сайтар танилцаж асууж модруулах шаардлагатай зүйлс гарвал зураг төсөл зохиогчтой уулзаж зөвшилцөнө.</p>																																																
E	<p><u>Газардуулга ба аянга хамгаалалт</u></p> <p>Цахилгаан төхөөрөмжийн тусгаарлагч гэмтэж хүчдэлтэй болох нөхцөлд хүмүүсийн аюулгүв байдлыг хангахын тулд цахилгаан самбар, тоног төхөөрөмжийн их дие, розеткануудыг газардуулж өгнө. Үүнд: Дулааны үзелийн өрөөнд 25х4мм-ийн тугзан төмрөөр дотор хүрээ хийж цахилгаан тоноглолууд, самбаруудыг холбож, мүннийгээ 2-оос доошгүй цэгээр газардуулж өгнө. Газардуулахдаа 40х4мм-ийн тугзан төмрөөр 2,5-3м-н гүнд зоосон 50х50х5мм-н дулан төмрөөр хийсэн газардуулгын электродуудад газрын хөрснөөс 70см гүнд хооронд нь холбож өгнө. Электродууд нь хоорондоо 3м зайтай, барилгаас 3м, орц гарцнаас 4м зайтай байхаар төлөвлөв. Газардуулгын системийн ерөнхий эсэргүүцэл нь 4 Ом-оос ихгүй байх шаардлагатай.</p>																																																
F	<p>Уг барилгын аянга хамгаалалтыг барилгын аянга хамгаалах дүрэм БД-43-103-08-ын дагуу II зургийн хамгаалалтын бүсэд хамруулан зураг төслийг хийж гүйцэтгэв. Аянга зайлуулагчийг дээвэр дээр Ф8мм-ийн голчтой цайрдсан ган утсаар 10 метр тутамд дутуу аянга хүлээн авах тор татаж ус тусгаарлагчийн дор тавьна. Буулмыг 20метр тутамд 40х4мм-н тугзан төмрөөр барилгын хананд далд суурилуулж газардуулгын электродуудтай холбож өгнө. Буулмыг 2 метр тутамд хананд бэхлж өгнө. Газардуулгын бүх холбоосуудыг гагнаж гүйцэтгэх ба дээврээс дээш цухцуйх бүх яндан, салхивчийн хоолой, радиотелевизиийн антенн зэрэг металл хийцтэй төхөөрөмжийг 12мм голчтой ган утсаар аянга хүлээн авах торонд холбож газардуулна. Аянга зайлуулагчийн дуултуудын импульсийн эсэргүүцэл нь 10 Ом-оос ихгүй байх шаардлагатай ба мүннээс их бол нэмэлт электрод зоож өгнө.</p> <p>Инженер геологийн товч дүгнэлтээс:</p> <ul style="list-style-type: none"> <li>- "Энх-Өрнөлт" ХХК инженер Ё.Ариунаа</li> <li>- Хөрсний төрөл хөрсний тооцооны эсэргүүцэл: ИГЭ-1 Шавранцар хөрс- 150-200 Ом ИГЭ-2 Элсээр чигжигдсэн хайрган хөрс- 450-500 Ом</li> <li>- Улиралын хөлдөлтийн гүн 3.13м-Газар хөлдөлтийн балл 8 балл байна. Дээрх инженер геологийн дүгнэлтийг ашиглан газардуулгын тооцоог хийсэн болно.</li> </ul> <p><u>Угсралтын ажил</u></p> <p>Сонгогдсон барилгын гүйцэтгэгч нь барилгын ажлыг эхлэхдээ зураг төслийг сайтар судалсан байна. Үе шатны ажил эхлэхэд зураг төсөлд модруулах шаардлагатай зүйл байвал зураг төсөл зохиогчид мэдэгдэж зөвшөөрөлцсөний дараа угсралтын ажлыг эхлүүлнэ. Угсралтын материал болон тоног төхөөрөмжийг зохиогчтой зөвшилцсөний дараа угсралтанд ашиглана. Угсралтыг цахилгаан техникийн ажил БНБД-305.06.90 нормын шаардлагад нийцүүлэн зураг төслийн дагуу гүйцэтгэх шаардлагатай.</p>																																																
							<p>Өөрчлөлтийн дугаар</p> <p>Огноо</p> <p>Зөвшөөрөлцсөн инженерүүд</p> <table border="1"> <tr><td>БА</td><td></td><td></td></tr> <tr><td>ББ</td><td></td><td></td></tr> <tr><td>ХАС</td><td></td><td></td></tr> <tr><td>ЦБЧ</td><td></td><td></td></tr> <tr><td>ХД</td><td></td><td></td></tr> </table> <p>Төслийн үе шат</p> <p><b>Ажлын зураг</b></p> <p>Ерөнхий гүйцэтгэгч</p> <table border="1"> <tr> <td></td> <td>Хан-Уул дүүрэг 3-р хороо, Члаанбаатар хот Монгол улс</td> </tr> </table> <table border="1"> <tr><td>Инженер</td><td>Д.Баярманлай</td><td></td></tr> <tr><td>Гүйцэтгэгсэн</td><td>Э.Бямбачимэг</td><td></td></tr> <tr><td>Шалгасан</td><td>Д.Баярманлай</td><td></td></tr> </table> <p>ТӨВ АЙМАГ, АРХУСТ СУМ НАРСТ 2-Р БАГ 40-ОРТОЙ ДОТУУР БАЙР</p> <p style="text-align: center;"><b>ТАЙЛБАР БИЧИГ</b></p> <table border="1"> <tr> <td>Масштаб</td> <td>Зургийн дугаар</td> <td>Бүх хуудас</td> </tr> <tr> <td>M1:100</td> <td>ХТ_02</td> <td>19</td> </tr> <tr> <td>ЕГ Шифр</td> <td>ТГ Шифр</td> <td>Огноо</td> </tr> <tr> <td>03-20/01</td> <td></td> <td>2020-02</td> </tr> <tr> <td colspan="3">ТӨСЛИЙН ШИӨР</td> </tr> </table>		БА			ББ			ХАС			ЦБЧ			ХД				Хан-Уул дүүрэг 3-р хороо, Члаанбаатар хот Монгол улс	Инженер	Д.Баярманлай		Гүйцэтгэгсэн	Э.Бямбачимэг		Шалгасан	Д.Баярманлай		Масштаб	Зургийн дугаар	Бүх хуудас	M1:100	ХТ_02	19	ЕГ Шифр	ТГ Шифр	Огноо	03-20/01		2020-02	ТӨСЛИЙН ШИӨР		
БА																																																	
ББ																																																	
ХАС																																																	
ЦБЧ																																																	
ХД																																																	
	Хан-Уул дүүрэг 3-р хороо, Члаанбаатар хот Монгол улс																																																
Инженер	Д.Баярманлай																																																
Гүйцэтгэгсэн	Э.Бямбачимэг																																																
Шалгасан	Д.Баярманлай																																																
Масштаб	Зургийн дугаар	Бүх хуудас																																															
M1:100	ХТ_02	19																																															
ЕГ Шифр	ТГ Шифр	Огноо																																															
03-20/01		2020-02																																															
ТӨСЛИЙН ШИӨР																																																	
							<table border="1"> <tr> <td>Масштаб</td> <td>Зургийн дугаар</td> <td>Бүх хуудас</td> </tr> <tr> <td>M1:100</td> <td>ХТ_02</td> <td>19</td> </tr> <tr> <td>ЕГ Шифр</td> <td>ТГ Шифр</td> <td>Огноо</td> </tr> <tr> <td>03-20/01</td> <td></td> <td>2020-02</td> </tr> <tr> <td colspan="3">ТӨСЛИЙН ШИӨР</td> </tr> </table>		Масштаб	Зургийн дугаар	Бүх хуудас	M1:100	ХТ_02	19	ЕГ Шифр	ТГ Шифр	Огноо	03-20/01		2020-02	ТӨСЛИЙН ШИӨР																												
Масштаб	Зургийн дугаар	Бүх хуудас																																															
M1:100	ХТ_02	19																																															
ЕГ Шифр	ТГ Шифр	Огноо																																															
03-20/01		2020-02																																															
ТӨСЛИЙН ШИӨР																																																	
1	2	3	4	5	6	7	8																																										



1		2		3		4		5		6		7		8		
<b>МАТЕРИАЛЫН ТҮҮВЭР-1</b>													БАЙРШЛЫН СХЕМ:			
A	Д/д	Нэр		Маяг	Хэм. нэгж	Тоо	Д/д	Нэр		Маяг	Хэм. нэгж	Тоо	A			
	1	ЕС.1 IP54		1320x750x300	ком	1	5	Гэрлийн самбар. IP31 ГС-1		360x275x125	ком	1				
	1.1	Оролт: ОПС1-В/4- Цэнэг шавхагч			ш	1	5.1	Оролт: ВА47-100/3-32А- Автомат таслуур			ш	1				
	1.2	ВА88-35 ЗР-80А- Автомат таслуур			ш	1	5.2	ОПС1-В/4- Цэнэг шавхагч			ш	1				
	1.3	ТТИ-А 200/5А- Гүйдлийн трансформатор			ш	3	5.3	ПР32-ЗР/32А(10*38)-Гал хамгаалагч			ш	1				
	1.4	3 фазын электрон тоолуур 380В, 5А			ш	1	5.4	Шугаманд:ВА47-29/1/16А хар.С- Автомат таслуур			ш	3				
	1.5	Амперметр 250А			ш	3	5.5	АД12/2/25А/30МА- дифференциал автомат			ш	7				
	1.6	Вольтметр 450В			ш	1	6	Гэрлийн самбар. IP31 ГС-2		360x275x125	ком	1				
	1.7	Хяналтын гэрэл 220В			ш	3	6.1	Оролт: ВА47-100/ЗР/32А- Автомат таслуур			ш	1				
	1.8	Хэт хүчдэл хязгаарлагч: ОПС1-В-4Р-30кА			ш	1	6.2	ОПС1-В/4- Цэнэг шавхагч			ш	1				
	1.9	Гал хамгаалагч ППНИ-35 63А			ш	1	6.3	ПР32-ЗР/32А(10*38)-Гал хамгаалагч			ш	1				
	1.10	РЕ,N-ийн шин			ш	1	6.4	Группт: ВА47-29/1/16А хар.С- Автомат таслуур			ш	3				
	1.11	Группт: ВА47-100/ЗР/36А- Автомат таслуур			ш	1	6.5	АД12/2/25А/30МА- дифференциал автомат			ш	9				
	B	1.12	ВА88-32/ЗР/32А- Автомат таслуур			ш	2								B	
1.13		ВА88-32/ЗР/36А- Автомат таслуур			ш	2										
1.14		ВА88-32/3/40А- Автомат таслуур			ш	1										
2.1		Хүчний самбар. IP54 ХС-1		505x565x170	ком	1										
2.2		Оролт: ВА47-100/3/40А- Автомат таслуур			ш	2										
2.3		ОПС1-С/4- Цэнэг шавхагч			ш	1										
2.4		ПР32-ЗР/32А(10*38)-Гал хамгаалагч			ш	1										
2.5		Группт: ВА47-29/1/16А хар.С- Автомат таслуур			ш	1										
2.6		ВА47-29/3/25А хар.С- Автомат таслуур			ш	2										
2.7		АД12/2/25А/30МА- дифференциал автомат			ш	7										
C		3	Хүчний самбар. IP54 ХС-2		505x565x170	ком	1							C		
		3.1	Оролт: ВА47-100/3/40А- Автомат таслуур			ш	2									
		3.2	ОПС1-С/4- Цэнэг шавхагч			ш	1									
		3.3	ПР32-ЗР/32А(10*38)-Гал хамгаалагч			ш	1									
	3.4	Группт: ВА47-29/1/16А хар.С- Автомат таслуур			ш	1										
	3.5	ВА47-29/3/25А хар.С- Автомат таслуур			ш	2										
	3.6	АД12/2/25А/30МА- дифференциал автомат			ш	7										
	D														D	
		Өөрчлөлтийн дугаар														
		Огноо														
		Зөвшөөрөлцсөн инженерүүд														
		БА														
		ББ														
		ХАС														
ЦБЧ																
ХД																
Төслийн үе шал																
Ажлын зураг																
Ерөнхий гүйцэтгэгч																
 Хан-Уул дүүрэг 3-р хороо, Члаанбаатар хот Монгол улс																
Инженер Д.Баярманлай																
Гүйцэтгэсэн Э.Бямбачимэг																
Шалгасан Д.Баярманлай																
E	ТӨВ АЙМАГ, АРХУСТ СУМ НАРСТ 2-Р БАГ 40-ОРТОЙ ДОТУУР БАЙР													E		
	МАТЕРИАЛЫН ТҮҮВЭР-1															
	Масштаб М1:100															
	Зургийн дугаар ХТ_03															
	Бүх хувдас 19															
	ЕГ Шифр 03-20/01															
	ТГ Шифр															
	Огноо 2020-02															
	ТӨСЛИЙН ШИӨР															
	F														F	
		1														
		2														
		3														
		4														
5																
6																
7																
8																

1	2	3	4	5	6	7	8	
<b>МАТЕРИАЛЫН ТҮҮВЭР-2</b>							БАЙРШЛЫН СХЕМ:	
A	Д/д	Нэр	Маяг	Хэмж нэгж	Тоо			
	9	1x40Вт лед чийдэнтэй таазны гэрэлтүүлэгч. IP-20		шир	55			
	10	1x18Вт флюорисцент болон лед чийдэнтэй гэрэлтүүлэгч (ус чийгнээс хамгаалагдсан). IP-44		шир	20			
	11	1x100Вт улайсах болон лед чийдэнтэй мэдрэгчтэй гэрэлтүүлэгч (ус чийг, механик гэмтлээс хамгаалагдсан). IP-44		шир	2			
	12	1x60Вт флюорисцент болон лед чийдэнтэй гэрэлтүүлэгч (ус чийгнээс хамгаалагдсан). IP-44		шир	7			
	B	13	Далд тавих нэг туйлт ердийн унтраалга. 220В, 10А. IP-20		шир	9		
		14	Далд тавих нэг туйлт хоёр даралтат унтраалга. 220В, 10А. IP-20		шир	21		
		15	Ил тавих нэг туйлт ус чийгнээс хамгаалагдсан хоёр даралтат унтраалга. 220В, 10А. IP-44		шир	1		
		16	Ил тавих нэг туйлт сэлгэн залгах унтраалга. 220В, 10А. IP-44		шир	2		
		17	Далд тавих нэг туйлт ус чийгнээс хамгаалагдсан нэг даралтат унтраалга. 220В, 10А. IP-44		шир	7		
C	18	Далд тавих хоёр туйлт газардуулгын контакттай хоёрлосон штепсель залгуур. 220В, 10А. IP-20		шир	90			
	19	Далд тавих хоёр туйлт газардуулгын контакттай ус чийгний хамгаалалттай хоёрлосон штепсель залгуур. 220В, 10А. IP-54		шир	4			
	20	Унтраалга, штепсель залгуур далд тавих хайрцаг		шир	140			
	21	Холдолтын хайрцаг (далд). IP-20		шир	45			
	22	1x2.5мм2 х.о-н талбайтай зэс голтой ПВ тусгаарлагчтай утас		метр	3000			
D	23	1x4мм2 х.о-н талбайтай зэс голтой ПВ тусгаарлагчтай утас		метр	3500			
	24	1x6мм2 х.о-н талбайтай зэс голтой ПВ тусгаарлагчтай утас		метр	50			
	25	5x6 мм2 х.о-н талбайтай зэс голтой ВВГ тусгаарлагчтай утас		метр	100			
	26	5x10 мм2 х.о-н талбайтай зэс голтой ВВГ тусгаарлагчтай утас		метр	110			
	27	Пластмассан хоолой. Ф15		метр	1500			
E	28	Пластмассан хоолой. Ф32		метр	200			
	29	Уян пластмассан хоолой. Ф15		метр	1500			
	30	Уян пластмассан хоолой. Ф32		метр	200			
	31	25x4мм тугузан төмөр		метр	65			
	32	40x4мм тугузан төмөр		метр	352			
F	33	50x50x5мм булан төмөр газардуулгын электрод (L=3метр)		шир	20			
	34	Ф8мм дөөрөнхий ган		метр	210			
	35	Ф12мм дөөрөнхий ган		метр	4			
	36	Ф100мм цайрдсан ган хоолой L=3м		шир	2			
								Өөрчлөлтийн дугаар
							Огноо	
							Зөвшөөрөлцсөн инженерүүд	
							БА	
							ББ	
							ХАС	
							ЦБЧ	
							ХД	
							Төслийн үе шал	
							Ажлын зураг	
							Ерөнхий гүйцэтгэгч	
							Хан-Уул дүүрэг 3-р хороо, Члаанбаатар хот Монгол улс	
							Инженер Д.Баярманлай	
							Гүйцэтгэгсэн Э.Бямдочимээ	
							Шалгасан Д.Баярманлай	
							ТӨВ АЙМАГ, АРХУСТ СУМ НАРСТ 2-Р БАГ 40-ОРТОЙ ДОТУУР БАЙР	
							МАТЕРИАЛЫН ТҮҮВЭР-2	
							Масштаб М1:100	
							Зургийн дугаар ХТ_04	
							Бүх хувдас 19	
							ЕГ Шифр 03-20/01	
							ТГ Шифр	
							Огноо 2020-02	
							ТӨСЛИЙН ШИӨР	

0.4 кВ-ЫН ТООЦООНЫ ҮНДСЭН БҮДҮҮВЧ (ЕС-1)



БАЙРШЛЫН СХЕМ:

Өөрчлөлтийн дугаар

Огноо

Зөвшөөрөлцсөн инженерүүд

БА	
ББ	
ХАС	
ЦБЧ	
ХД	

Төслийн үе шал  
Ажлын зураг

Ерөнхий гүйцэтгэгч



Хан-Уул дүүрэг 3-р хороо, Члаандаатар хот  
Монгол улс

Инженер	Д.Баярманлай
Гүйцэтгэсэн	Э.Бямдачимэг
Шалгасан	Д.Баярманлай

ТӨВ АЙМАГ, АРХУСТ СУМ  
НАРСТ 2-Р БАГ  
40-ОРТОЙ ДОТЧУР БАЙР

0.4 кВ-ЫН ТООЦООНЫ ҮНДСЭН  
БҮДҮҮВЧ

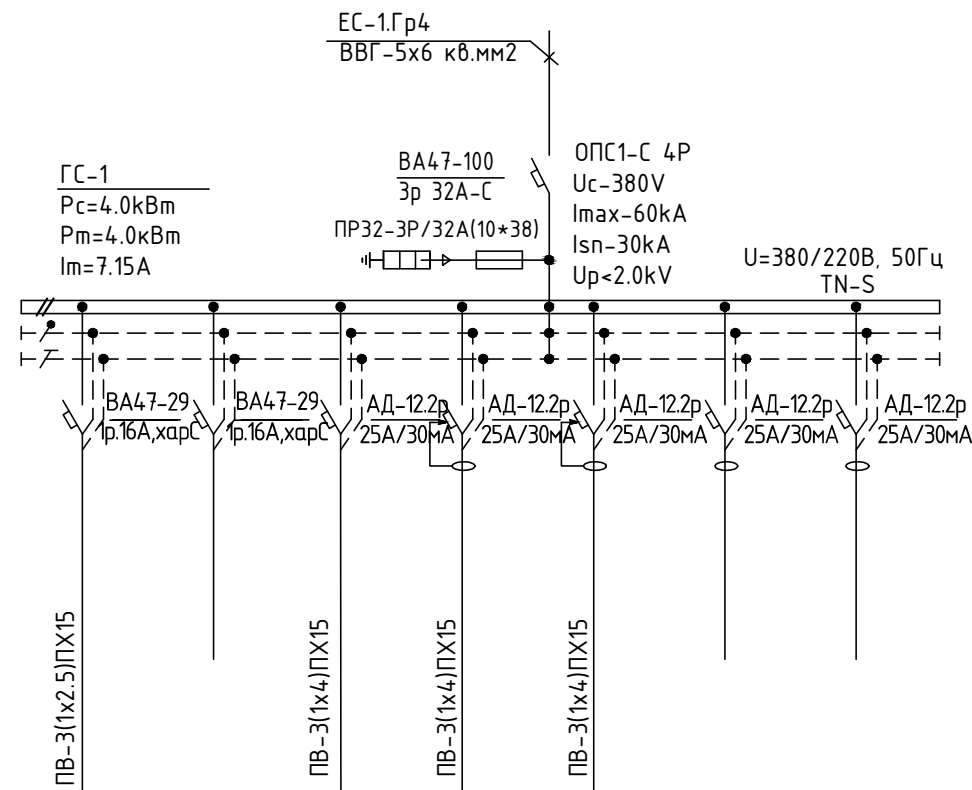
Масштаб	Зургийн дугаар	Бүх хувьдас
M1:100	ХТ_05	19
ЕГ Шифр	ТГ Шифр	Огноо
03-20/01		2020-02

ТӨСЛИЙН ШИӨР


ГЭРЭЛТҮҮЛГИЙН САМБАРЫН ТООЦООНЫ ТОЙМ (ГС-1)

БАЙРШЛЫН СХЕМ:

Тухайн тэжээх шугам Feeding line		
Шин дамжуулахч хуваар, хайрцаг	Оролт дээрхи аппаратын маяг I хэвийн (A) I явуулах (A)	
	Тэмдэглэгээ /маяг/ Хүчдэл В Pсуурь кВт Iмооц А	
Шугамын гаралтын аппарат	Маяг I хэвийн А Салгагч ба хайлах тавьц	
Явуулах аппарат	Тэмдэглэгээ, маяг I хэвийн А салгагч дулааны релений тавьц, А	
Утасны марк ба хөндлөн огтлол мм.кв	Шугамын тэмдэглэгээ байгуулалт дахь төмөр хоолойн /тэмдэглэгээ/ урт, м	
Цахилгаан хэрэглэгчид	Таних тэмдэг	
	Байгуулалт дахь нэр, №	
	Хэвийн чадал кВт	L1
		L2
		L3
Гүйдэл, А	I хэвийн	
	I явуулах	
Нэр/Name		
Технологийн тоног мөхөөрөмж		



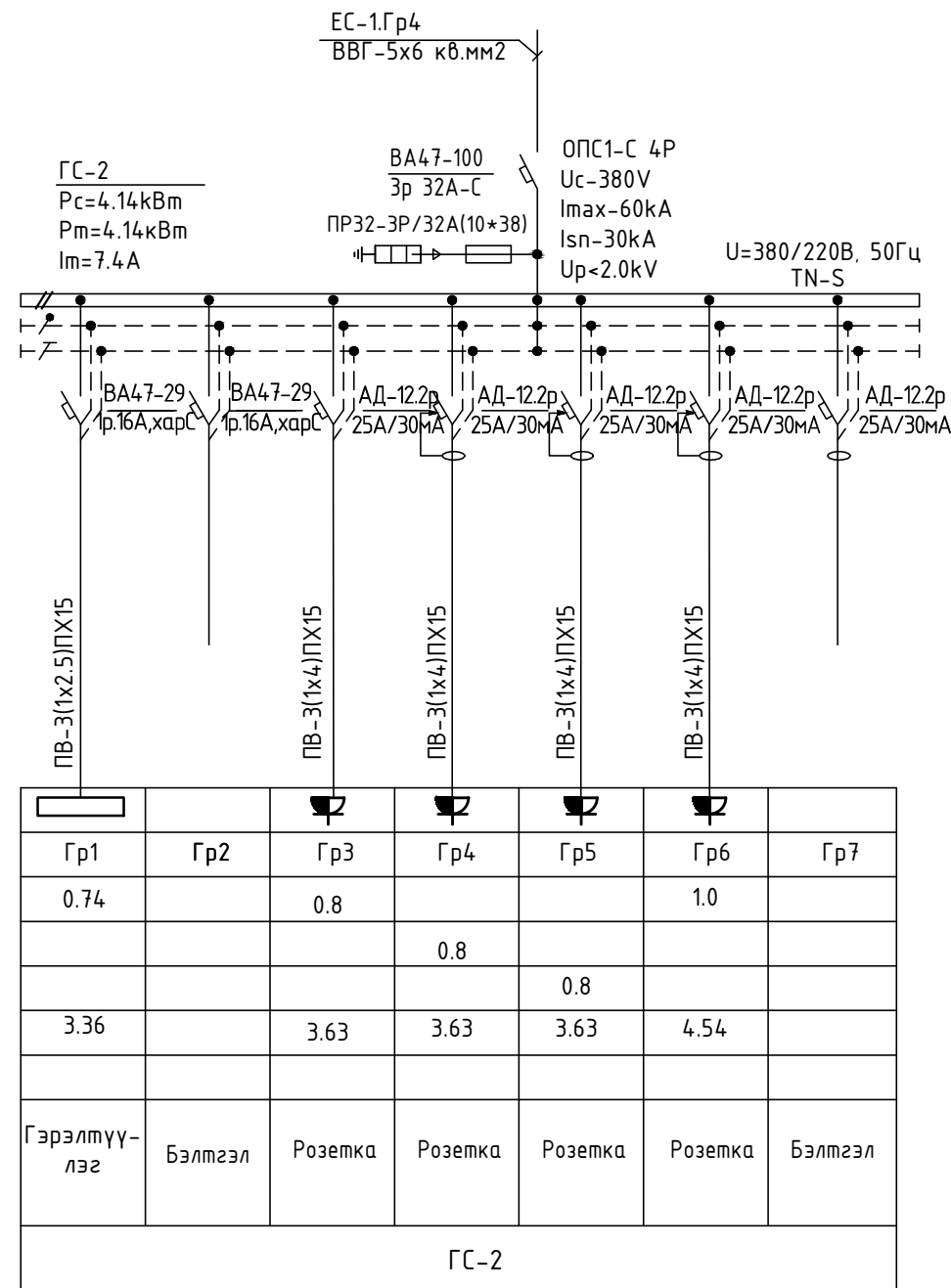
Гр1	Гр2	Гр3	Гр4	Гр5	Гр6	Гр7
2.0		0.4				
			0.9			
9.09		1.81	4.09	2.72		
Гэрэлтүүлэг	Бэлтгэл	Розетка	Розетка	Розетка	Бэлтгэл	Бэлтгэл
ГС-1						

Өөрчлөлтийн дугаар		
Огноо		
Зөвшөөрөлцсөн инженерүүд		
БА		
ББ		
ХАС		
ЦБЧ		
ХД		
Төслийн үе шал		
Ажлын зураг		
Ерөнхий гүйцэтгэгч		
	Хан-Уул дүүрэг 3-р хороо, Члаандаатар хот Монгол улс	
Инженер	Д.Баярманлай	
Гүйцэтгэгсэн	Э.Бямдачимэг	
Шалгасан	Д.Баярманлай	
ТӨВ АЙМАГ, АРХУСТ СУМ НАРСТ 2-Р БАГ 40-ОРТОЙ ДОТУУР БАЙР		
ГЭРЭЛТҮҮЛГИЙН САМБАРЫН ТООЦООНЫ ТОЙМ (ГС-1)		
Масштаб	Зургийн дугаар	Бүх хувдас
M1:100	ХТ_06	19
ЕГ Шифр	ТГ Шифр	Огноо
03-20/01		2020-02
ТӨСЛИЙН ШИӨР		

ГЭРЭЛТҮҮЛГИЙН САМБАРЫН ТООЦООНЫ ТОЙМ (ГС-2)

БАЙРШЛЫН СХЕМ:

Тухайн тэжээх шугам Feeding line		
Шин дамжуулахч хуваар, хайрцаг	Оролт дээрхи аппаратын маяг I хэвийн (A) I явуулах (A)	
	Тэмдэглэгээ /маяг/ Хүчдэл В Pсуурь кВт Iмооц А	
Шугамын гаралтын аппарат	Маяг I хэвийн А Салгагч ба хайлах тавьц	
Явуулах аппарат	Тэмдэглэгээ, маяг I хэвийн А салгагч дулааны релений тавьц, А	
Утасны марк ба хөндлөн огтлол мм.кв	Шугамын тэмдэглэгээ байгуулалт дахь төмөр хоолойн /тэмдэглэгээ/ урт, м	
Цахилгаан хэрэглэгчид	Таних тэмдэг	
	Байгуулалт дахь нэр, №	
	Хэвийн чадал кВт	L1
		L2
		L3
Гүйдэл, А	I хэвийн	
	I явуулах	
Нэр/Name		
Технологийн тоног мөхөөрөмж		



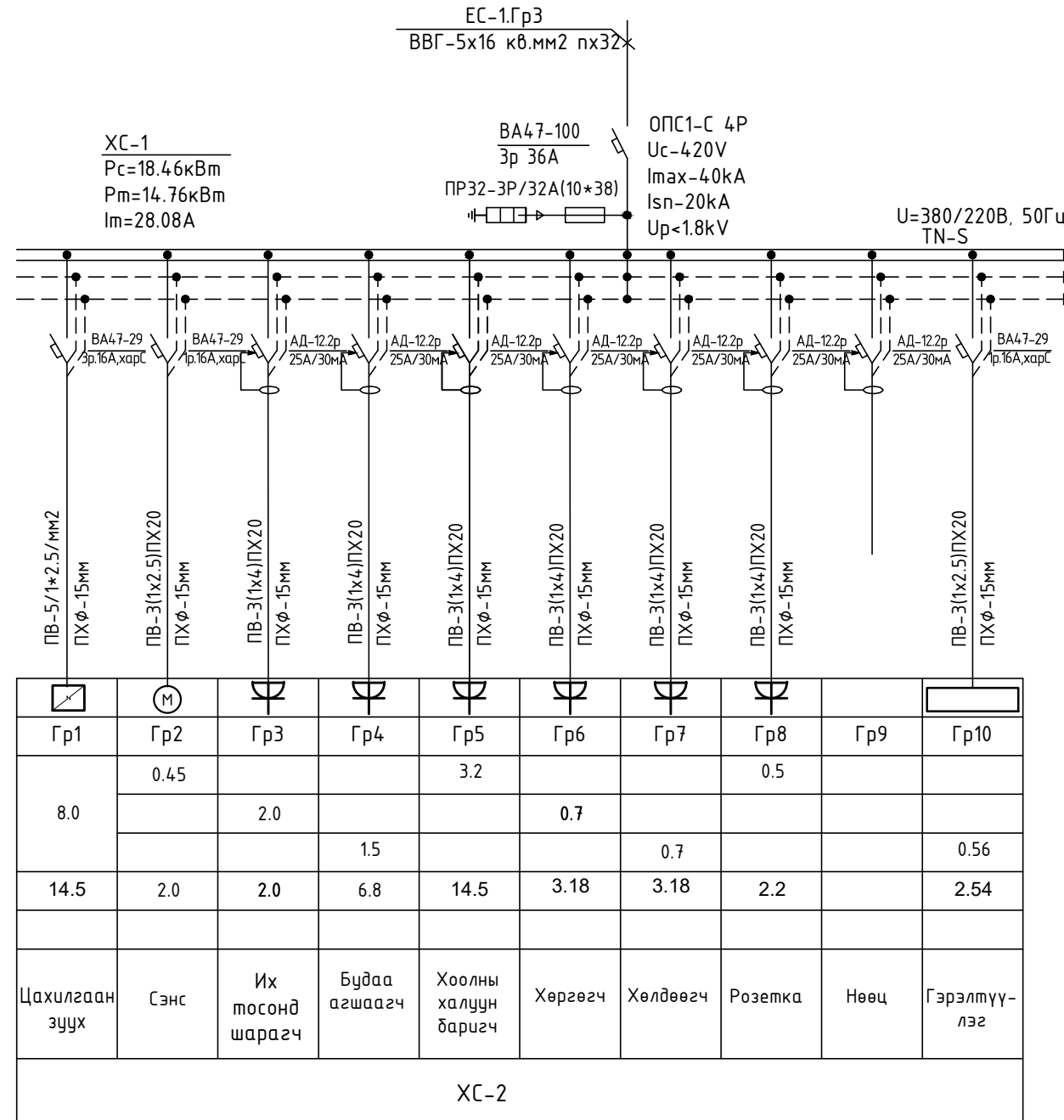
Өөрчлөлтийн дугаар		
Огноо		
Зөвшөөрөлцсөн инженерүүд		
БА		
ББ		
ХАС		
ЦБЧ		
ХД		
Төслийн үе шал		
Ажлын зураг		
Ерөнхий гүйцэтгэгч		
	Хан-Уул дүүрэг 3-р хороо, Улаанбаатар хот Монгол улс	
Инженер	Д.Баярманлай	
Гүйцэтгэсэн	Э.Бямбачимэг	
Шалгасан	Д.Баярманлай	
ТӨВ АЙМАГ, АРХУСТ СУМ НАРСТ 2-Р БАГ 40-ОРТОЙ ДОТУУР БАЙР		
ГЭРЭЛТҮҮЛГИЙН САМБАРЫН ТООЦООНЫ ТОЙМ (ГС-2)		
Масштаб М1:100	Зургийн дугаар ХТ_07	Бүх хуудас 19
ЕГ Шифр 03-20/01	ТГ Шифр	Огноо 2020-02
ТӨСЛИЙН ШИӨР		



ХҮЧНИЙ САМБАРЫН ТООЦООНЫ ТОЙМ (ХС-1)

БАЙРШЛЫН СХЕМ:

Тухайн тэжээх шугам Feeding line	
Шин дамжуулахч хуваар, хайрцаг	Оролт дээрхи аппаратын маяг I хэвийн (А) I явуулах (А)
Шугамын гаралтын аппарат	Тэмдэглэгээ /маяг/ Хүчдэл В Pсуурь кВт Iмооц А
Явуулах аппарат	Маяг I хэвийн А Салгагч ба хайлах тавьц
Чтасны марк ба хөндлөн огтлол мм.кв	Тэмдэглэгээ, маяг I хэвийн А салгагч дулааны релений тавьц, А
Цахилгаан хэрэглэгчид	Таних тэмдэг
	Байгуулалт дахь нэр,№
	Хэвийн чадал кВт
	Гүйдэл, А
Нэр/Name	
Технологийн тоног төхөөрөмж	

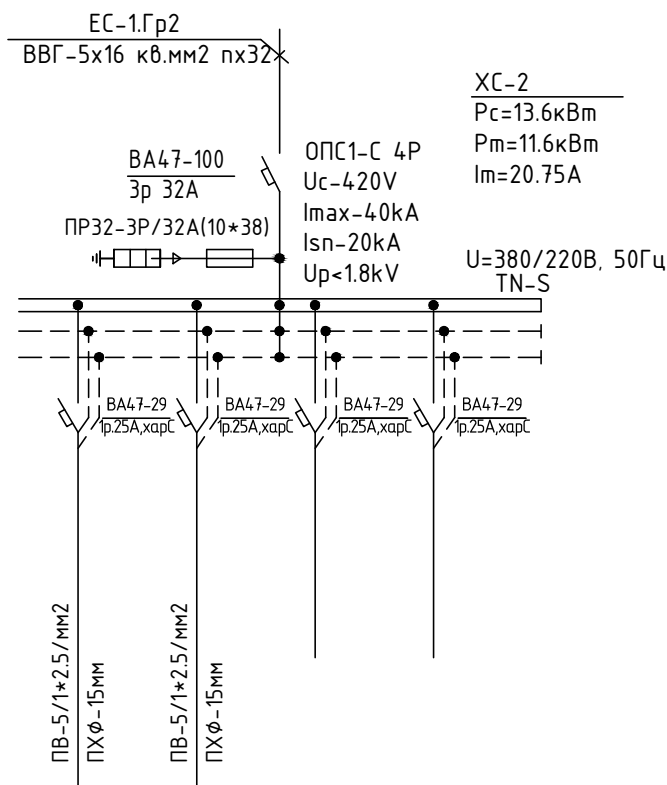


Өөрчлөлтийн дугаар		
Огноо		
Зөвшөөрөлцсөн инженерүүд		
БА		
ББ		
ХАС		
ЦБЧ		
ХД		
Төслийн үе шал		
Ажлын зураг		
Ерөнхий гүйцэтгэгч		
	Хан-Уул дүүрэг 3-р хороо, Улаанбаатар хот Монгол улс	
Инженер	Д.Баярманлай	
Гүйцэтгэгсэн	Э.Бямбачимэг	
Шалгасан	Д.Баярманлай	
ТӨВ АЙМАГ, АРХУСТ СУМ НАРСТ 2-Р БАГ 40-ОРТОЙ ДОТУУР БАЙР		
ХҮЧНИЙ САМБАРЫН ТООЦООНЫ ТОЙМ (ХС-1)		
Масштаб	Зургийн дугаар	Бүх хувдас
M1:100	ХТ_08	19
ЕГ Шифр	ТГ Шифр	Огноо
03-20/01		2020-02
ТӨСЛИЙН ШИӨР		

ХҮЧНИЙ САМБАРЫН ТООЦООНЫ ТОЙМ (ХС-2)

БАЙРШЛЫН СХЕМ:

Тухайн тэжээх шугам Feeding line		
Шин дамжуулахч хуваар, хайрцаг	Оролт дээрхи аппаратын маяг I хэвийн (A) I явуулах (A)	
	Тэмдэглэгээ /маяг/ Хүчдэл В Pсуурь кВт Iтооц А	
Шугамын гаралтын аппарат	Маяг I хэвийн А Салгагч ба хайлах тавьц	
Явуулах аппарат	Тэмдэглэгээ, маяг I хэвийн А салгагч дулааны релений тавьц, А	
Утасны марк ба хөндлөн огтлол мм.кв	Шугамын тэмдэглэгээ байгуулалт дахь төмөр хоолойн /тэмдэглэгээ/ урт, м	
Цахилгаан хэрэглэгчид	Таних тэмдэг	
	Байгуулалт дахь нэр, №	
	Хэвийн чадал кВт	L1
		L2
		L3
Гүйдэл, А	I хэвийн	
	I явуулах	
Нэр/Name		
Технологийн тоног төхөөрөмж		



Гр1	Гр2	Гр3	Гр4
11	0.6		
19.68	2.72		
Ус халаагч	Насос	Нөөц	Нөөц
XC-2			

Өөрчлөлтийн дугаар

Огноо

Зөвшөөрөлцсөн инженерүүд

БА	
ББ	
ХАС	
ЦБЧ	
ХД	

Төслийн үе шал  
Ажлын зураг

Ерөнхий гүйцэтгэгч

Хан-Уул дүүрэг 3-р хороо, Улаанбаатар хот Монгол улс

Инженер	Д.Баярманлай
Гүйцэтгэгсэн	Э.Бямдачимэг
Шалгасан	Д.Баярманлай

ТӨВ АЙМАГ, АРХУСТ СУМ  
НАРСТ 2-Р БАГ  
40-ОРТОЙ ДОТЧУР БАЙР

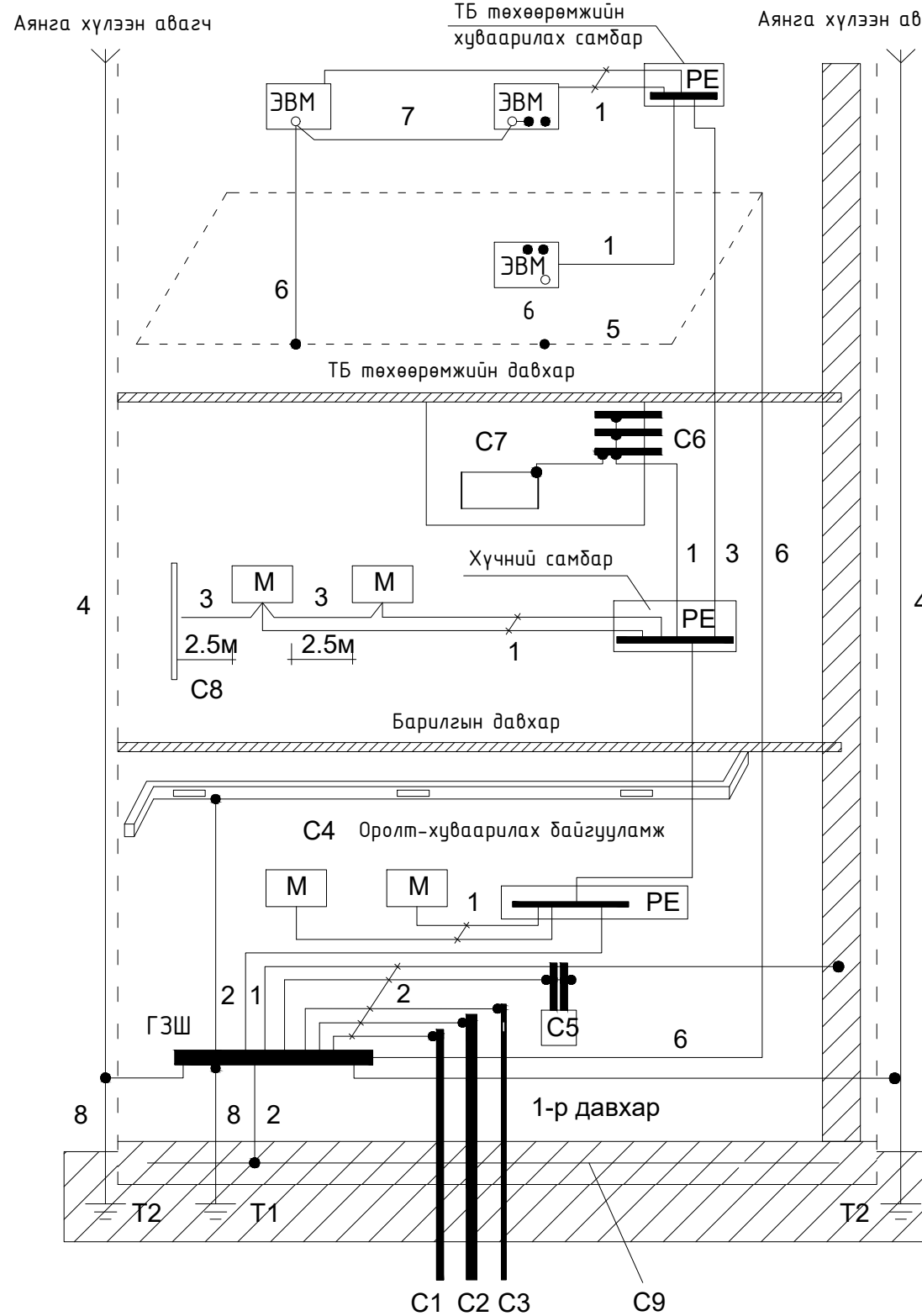
ХҮЧНИЙ САМБАРЫН ТООЦООНЫ  
ТОЙМ (ХС-2)

Масштаб M1:100	Зургийн дугаар ХТ_09	Бүх хувдас 19
ЕГ Шифр 03-20/01	ТГ Шифр	Огноо 2020-02
ТӨСЛИЙН ШИӨР		

БАРИЛГЫН ДОТОРХИ ПОТЕНЦИАЛЫГ ТЭГШИТГЭХ

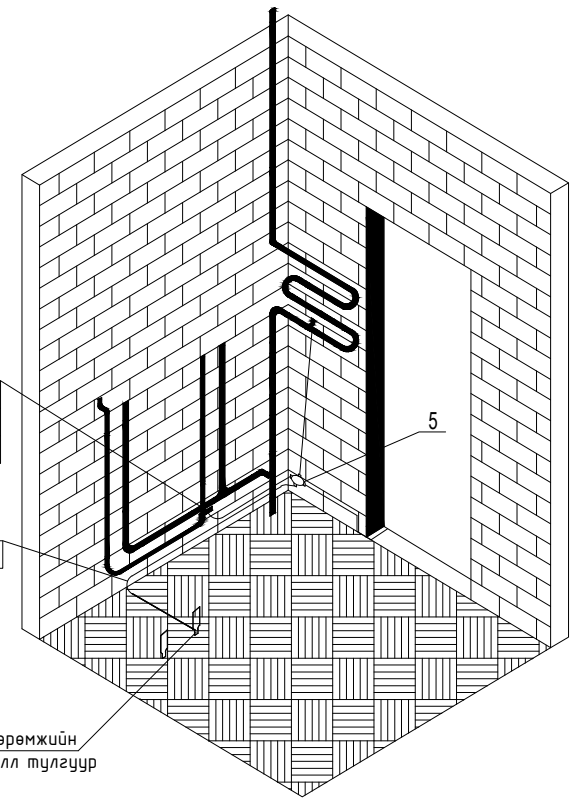
Барилгын доторхи потенциалыг тэгшитгэх

М- дамжуулах хэсэг



- C1- барилга руу орсон цэвэр усны төмөр хоолой
- C2- барилга руу орсон бохир усны төмөр хоолой
- C3- барилга руу орсон оромжин хэсэгт тусгаарлагатай хийн хоолой
- C4- агааржуулалт ба агаар сэлгэлтийн агаар дамжуулах хоолой
- C5- хамгаалалтын систем
- C6- ванны өрөөний цэвэр усны төмөр хоолой
- C7- төмөр металл (тоног төхөөрөмж)
- C8- ул хэсгүүдийн хүрч болох дамжуулах хэсэг
- C9- төмөр бетон бүтээцийн арматур
- ГЗШ- ерөнхий газардуулгын шин

- T1- ердийн (байгалийн) газардуулагч
- T2- (хэрэв байгаа) аянга хамгаалалтын газардуулагч
- 1- Ноулийн хамгаалалтын дамжуулагч
- 2- Потенциал тэгшитгэх үндсэн системийн дамжуулагч (утас)
- 3- Потенциал тэгшитгэл нэмэгдэл системийн дамжуулагч (утас)
- 4- Аянгын хамгаалалтын системийн гүйдэл дамжуулагч
- 5- Барилгын тоног төхөөрөмж, мэдээлийн төхөөрөмж байрлуулсан өрөөний ажлын газардуулгын хүрээ (контур)
- 6- Ажлын (тусгай үүргийн) газардуулгын дамжуулагч (утас)
- 7- Ажлын газардуулгын системийн потенциал тэгшитгэх дамжуулагч (утас)
- 8- Газардуулгын (утас) дамжуулагч




Тайлбар :

Хүчний утас ПВЗ 2,5 потенциалыг тэгшитгэх нэмэлт шинтэй хайрцагнаас айлын самбарын РЕ шинтэй холбогдоно.  
 1. Потенциалийг тэгшитгэх нэмэлт шинтэй хайрцагийг шалнаас 150мм ийн өндөрт моноглохоор төлөвлөв.  
 2.Потенциалийг тэгшитгэх хүчний утсыг ханаар шавардлаган дор далд гүйцэтгэнэ.

№	Нэр
1	Газардуулгын хомут, Сг 25x4
2	Болт, М 6x20
3	Гайк, М 6
4	Зэс наконечник
5	Потенциалийг тэгшитгэх нэмэлт шинтэй хайрцаг
6	Хүчний утас, ПВЗ-1x2,5
7	Пластмассан уян хоолой, ф20мм

БАЙРШЛЫН СХЕМ:

Өөрчлөлтийн дугаар		
Огноо		
Зөвшөөрөлцсөн инженерүүд		
БА		
ББ		
ХАС		
ЦБЧ		
ХД		
Төслийн үе шал		
Ажлын зураг		
Ерөнхий гүйцэтгэгч		
 Хан-Уул дүүрэг 3-р хороо, Улаанбаатар хот Монгол улс		
Инженер	Д.Баярманлай	
Гүйцэтгэгч	Э.Бямбачимэг	
Шалгасан	Д.Баярманлай	

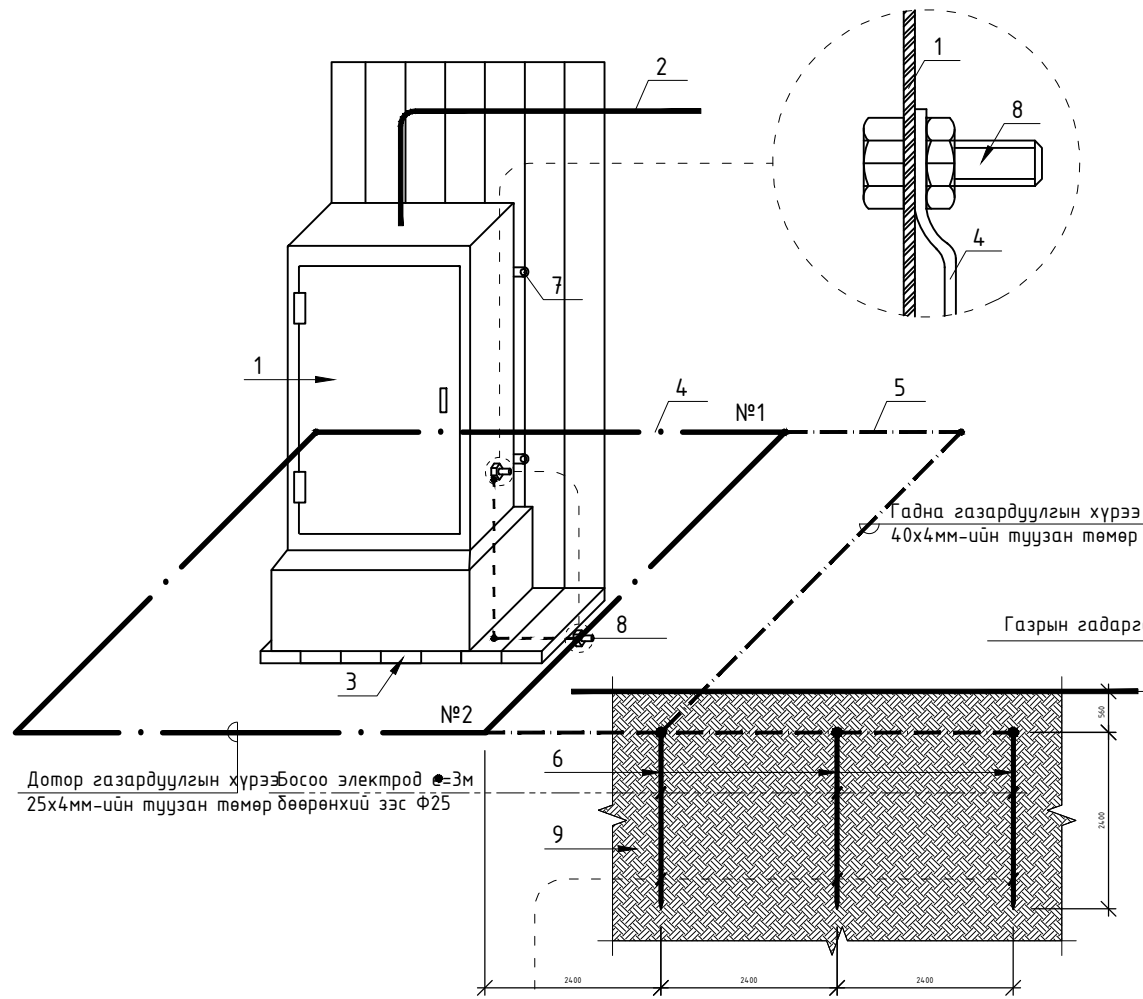
ТӨВ АЙМАГ, АРХУСТ СУМ  
 НАРСТ 2-Р БАГ  
 40-ОРТОЙ ДОТУУР БАЙР

БАРИЛГЫН ДОТОРХИ  
 ПОТЕНЦИАЛЫГ ТЭГШИТГЭХ

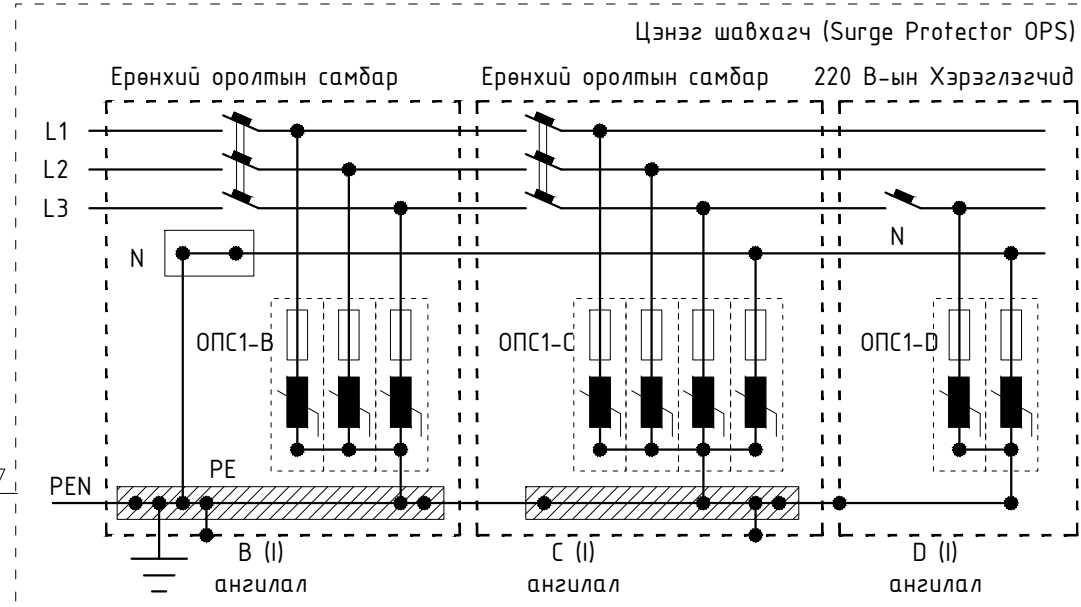
Масштаб	Зургийн дугаар	Бүх хувьдас
M1:100	ХТ_10	19
ЕГ Шифр	ТГ Шифр	Огноо
03-20/01		2020-02
Төслийн шифр		

ЕРӨНХИЙ ОРОЛТЫН САМБАРЫГ ДОТОР БА ГАДНА ГАЗАРДУУЛГЫН ХҮРЭЭНД ХОЛБОХ

БАЙРШЛЫН СХЕМ:

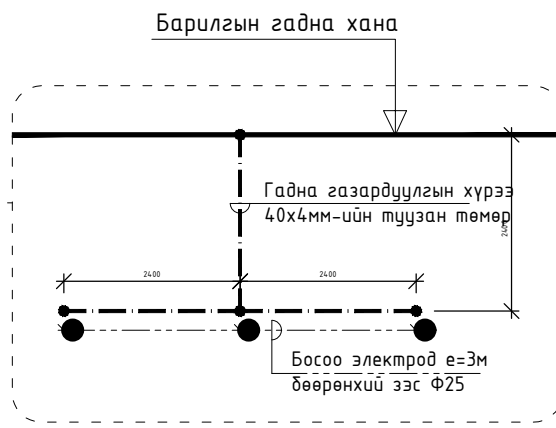


Цэнэг шавхагч ашиглан хэт хүчдэлээс хамгаалах бүдүүвч



**Тайлбар**  
 ОПС-1 хэт хүчдэлийн хязгаарлагч (цэнэг шавхагч) нь аянгын ниргэлтээс үүдэлтэй хүчдлийн өсөлт, 1 болон 2 фазын догино залгаа, 1 фазын газардуулга, газартай харьцангуй багтаамжаас үүдэлтэй хүчдэлийн ихсэлтийг газардуулах байгууламжруу шавхаж хэрэглэгч дээрхи хүчдэлийг шугамын зөвшөөрөгдөх алдагдалын хэмжээнд барихаар зориулагдсан төхөөрөмж. Цохилтын гүйдлээс хамааруулан ОПС-1 (В, С, D) гэж ангилдаг.

№	Тайлбар
1	Ерөнхий оролтын самбар
2	Ерөнхий оролтын самбарын тэжээлийн кабель
3	Самбарын суурь
4	Дотор газардуулгын хүрээ 25x4мм-ийн туузсан төмөр
5	Гадна газардуулгын хүрээ 40x4мм-ийн туузсан төмөр
6	Босоо электрод e=3м Бөөрөнхий зэс Ф25
7	Самбарыг хананд бэхлэх байдал
8	Самбарыг дотор газардуулгын хүрээнд боолтоор холбох
9	Хөрсөнд босоо электрод байрлуулах байдал



Өөрчлөлтийн дугаар	
Огноо	
Зөвшөөрөлцсөн инженерүүд	
БА	
ББ	
ХАС	
ЦБЧ	
ХД	
Төслийн үе шал	
Ажлын зураг	
Ерөнхий гүйцэтгэгч	
	Хан-Уул дүүрэг 3-р хороо, Улаанбаатар хот Монгол улс
Инженер	Д.Баярманлай
Гүйцэтгэсэн	Э.Бямдачимэг
Шалгасан	Д.Баярманлай

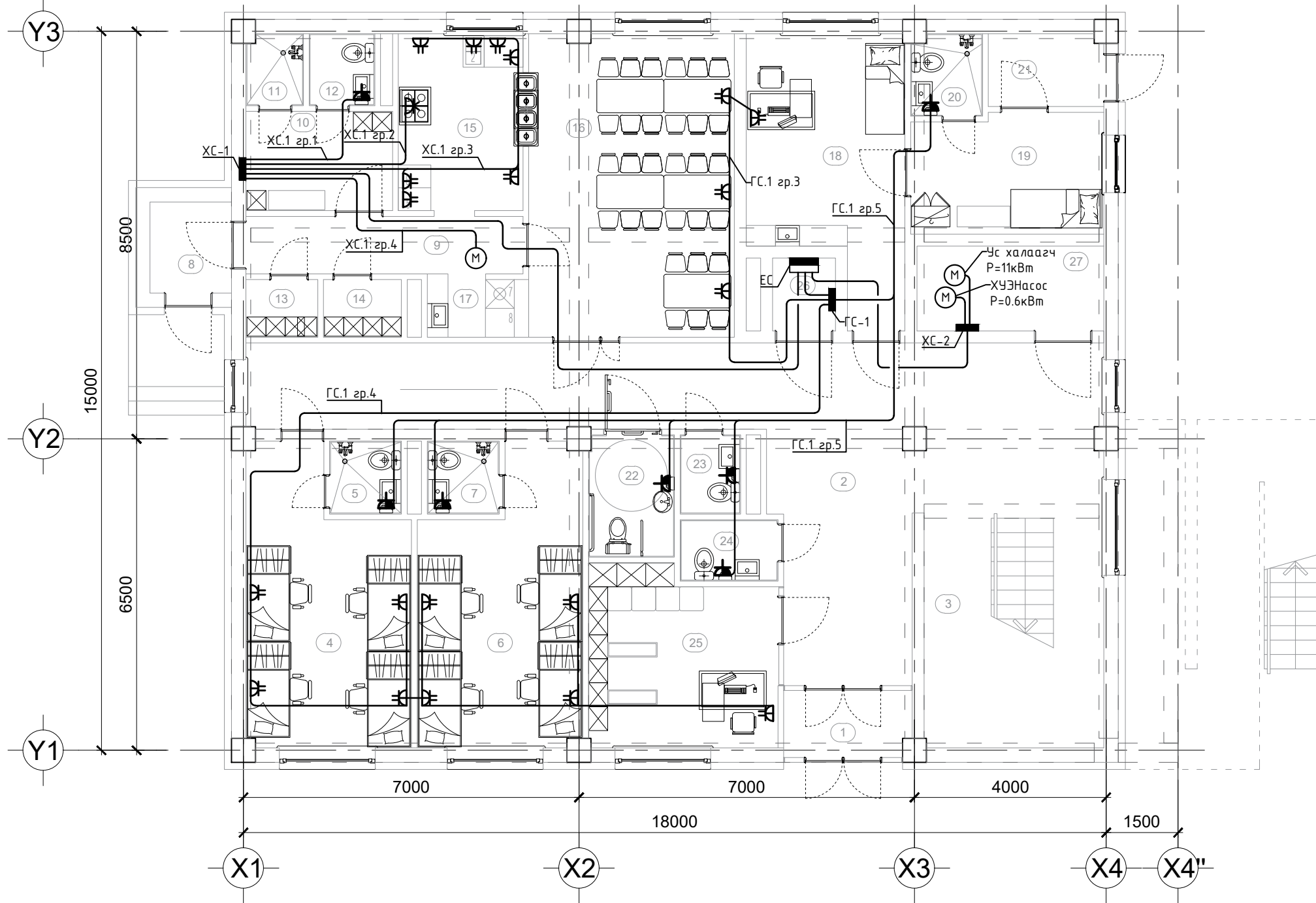
ТӨВ АЙМАГ, АРХУСТ СУМ  
 НАРСТ 2-Р БАГ  
 40-ОРТОЙ ДОТУУР БАЙР


ЕРӨНХИЙ ОРОЛТЫН САМБАРЫГ ДОТОР БА ГАДНА ГАЗАРДУУЛГЫН ХҮРЭЭНД ХОЛБОХ

Масштаб	Зургийн дугаар	Бүх хуудас
M1:100	ХТ_11	19
ЕГ Шифр	ТГ Шифр	Огноо
03-20/01		2020-02
ТӨСЛИЙН ШИӨР		

1-Р ДАВХРЫН ХҮЧИТ ТӨХӨӨРӨМЖИЙН БАЙГУУЛАЛТ М1:100

БАЙРШЛЫН СХЕМ:



Өөрчлөлтийн дугаар	
Огноо	
Зөвшөөрөлцсөн инженерүүд	
БА	С.ОЧИРБАТ
ББ	Х.БАСАНЖАВ
ХАС	А.ЧАМИНГЭРЭЛ
ЦБЧ	Э.ЭНХЦЭЦЭГ
ХД	Л.ШИМЦЭЦЭГ
Төслийн үе шал	
Ажлын зураг	
Ерөнхий гүйцэтгэгч	
	Хан-Уул дүүрэг 3-р хороо, Члаандаатар хот Монгол улс
Инженер	Д.Баярманлай
Гүйцэтгэгсэн	Э.Бямдочимээг
Шалгасан	Д.Баярманлай

ТӨВ АЙМАГ, АРХУСТ СУМ  
НАРСТ 2-Р БАГ  
40-ОРТОЙ ДОТУУР БАЙР

1-Р ДАВХРЫН ХҮЧИТ  
ТӨХӨӨРӨМЖИЙН БАЙГУУЛАЛТ

№	ӨРӨӨНИЙ ТОДОРХОЙЛОЛТ	Талбай /м2/	9	Хонгил, угаах хэсэг	7.35	19	Тусгаарлах өрөө	9.55
			10	Ажилтнуудын өрөө	6.39	20	Ариун цэврийн өрөө	2.44
1	Гонх	3.83	11	Душ	1.75	21	Гонх	3.83
2	Корридор	55.07	12	Ариун цэврийн өрөө	2.03	22	Х/Б иргэдийн АЦӨ	4.47
3	Шатны хонгил	18.31	13	Агуулах /хүйтэн/	1.84	23	Ариун цэврийн өрөө /Эр/	2.02
4	4 ортой өрөө	19.18	14	Агуулах /хуурай/	1.99	24	Ариун цэврийн өрөө /Эм/	2.54
5	Ариун цэврийн өрөө	2.21	15	Халуун цех	9.79	25	Номын сан	14.24
6	4 ортой өрөө	19.13	16	Хооллох заал	29.23	26	Техникийн өрөө	3.38
7	Ариун цэврийн өрөө	2.21	17	Аяга таваг угаах хэсэг	2.65	27	Техникийн өрөө	6.23
8	Гонх	3.53	18	Эмчийн өрөө	15.68		НИЙТ ТАЛБАЙ	251.44

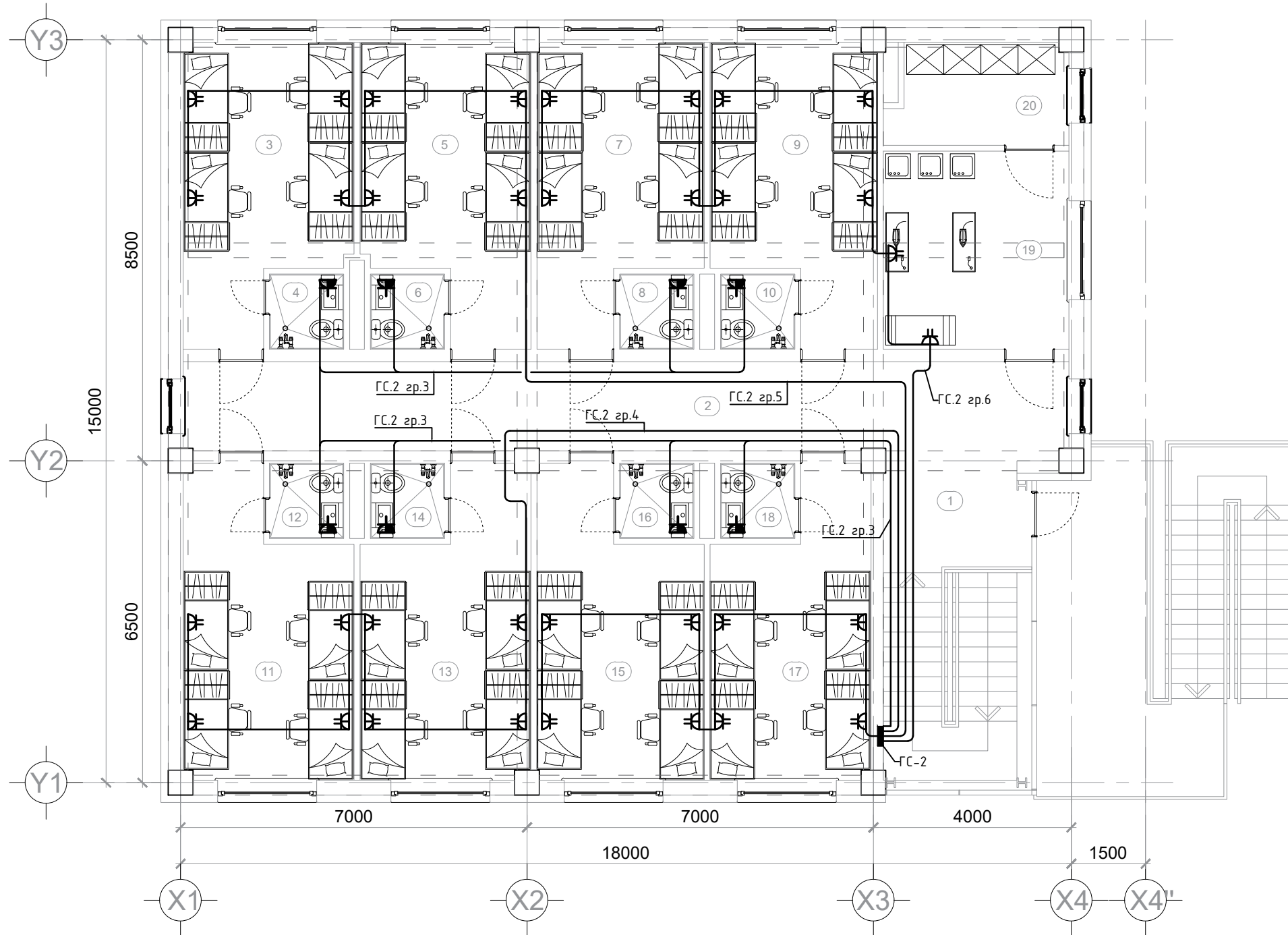
Д/д	Галт тосгоны тоног төхөөрөмжийн тодорхойлолт	Тоо/ш	Хүчин чадал	Хүчдэл
1	4 ширэмтэй шарах шүүгээтэй цахилгаан зүүх	1	8.0кВт	380В
2	Их тосонд шарагч	1	2.3кВт	220В
3	Хоол халуун байлгагч	1	3.2кВт	220В
4	Дороо шүүгээтэй ажлын ширээ	1		
5	Хөлдөөгч	1	0.76т	220В
6	Хөргөгч	1	0.76т	220В
7	Бохир цэвэрлэх нүх бүхий үйлдвэрлэлийн ширээ	1		

Масштаб	Зургийн дугаар	Бүх хувьдас
M1:100	ХТ_12	19
ЕГ Шифр	ТГ Шифр	Огноо
03-20/01		2020-02
Төслийн шифр		




1-Р ДАВХРЫН ХҮЧИТ ТӨХӨӨРӨМЖИЙН БАЙГУУЛАЛТ М1:100

БАЙРШЛЫН СХЕМ:



Өөрчлөлтийн дугаар		
Огноо		
Зөвшөөрөлцсөн инженерүүд		
БА	С.ОЧИРБАТ	
ББ	Х.БАСАНЖАВ	
ХАС	А.ЧАМИНГЭРЭЛ	
ЦБЧ	Э.ЭНХЦЭЦЭГ	
ХД	Л.ШИМЦЭЦЭГ	

Төслийн үе шал	
Ажлын зураг	
Ерөнхий гүйцэтгэгч	
 Хан-Уул дүүрэг 3-р хороо, Улаанбаатар хот Монгол улс	
Инженер	Д.Баярманлай
Гүйцэтгэгсэн	Э.Бямдачимэг
Шалгасан	Д.Баярманлай

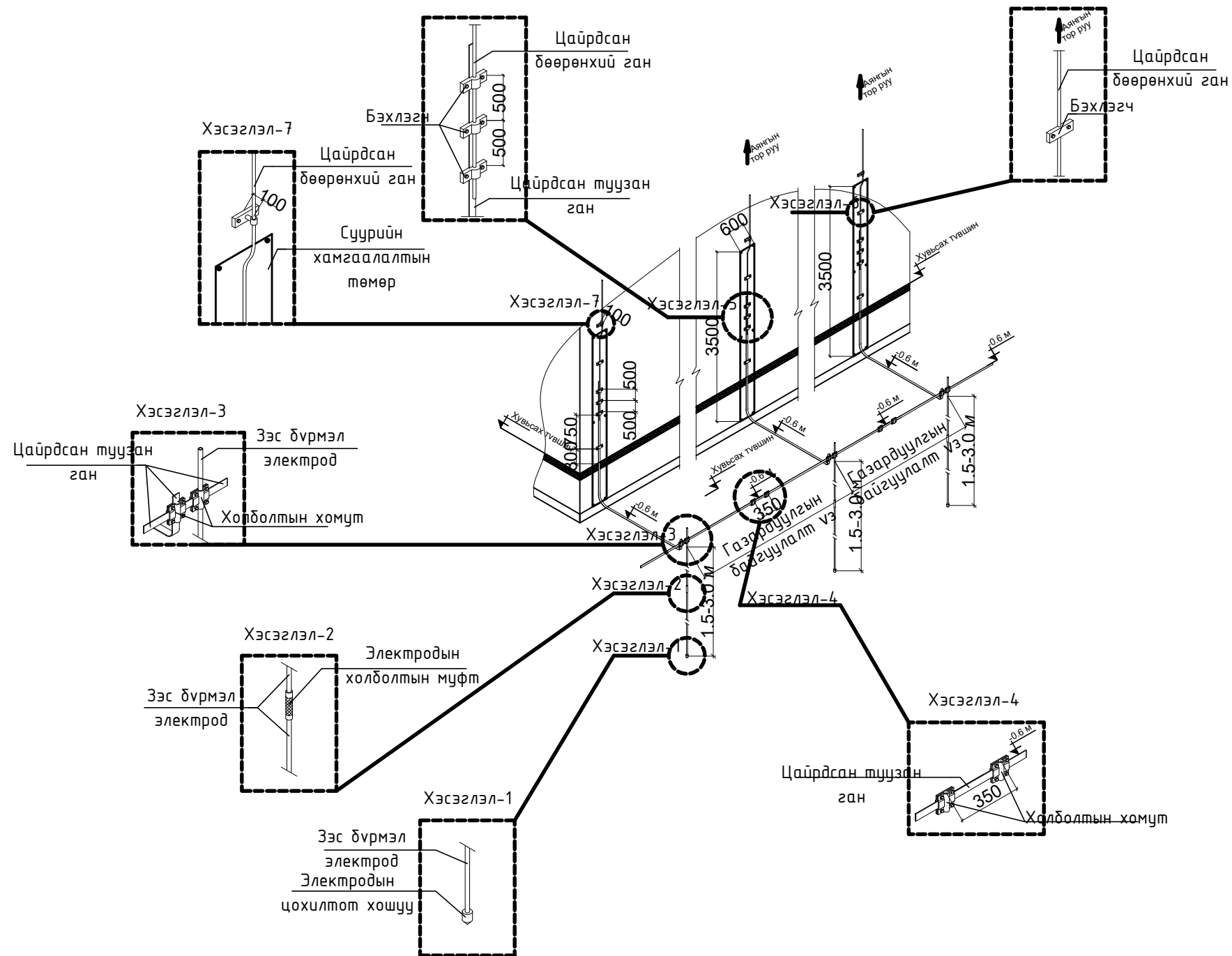
ТӨВ АЙМАГ, АРХУСТ СУМ  
НАРСТ 2-Р БАГ  
40-ОРТОЙ ДОТУУР БАЙР

2-Р ДАВХРЫН ХҮЧИТ  
ТӨХӨӨРӨМЖИЙН БАЙГУУЛАЛТ

Масштаб	Зургийн дугаар	Бүх хувдас
M1:100	ХТ_13	19
ЕГ Шифр	ТГ Шифр	Огноо
03-20/01		2020-02
Төслийн шийр		

№	ӨРӨӨНИЙ ТОДОРХОЙЛОЛТ	Талбай /м2/	8	9	10	11	12	13	14	15	16	17	18	19	20	
			Ариун цэврийн өрөө	2.21	4 ортой өрөө	18.04	Ариун цэврийн өрөө	2.21	4 ортой өрөө	19.18	Ариун цэврийн өрөө	2.21	Ариун цэврийн өрөө	2.21	Ариун цэврийн өрөө	2.21
	Үндсэн өрөө масалгаа															
1	Шатны хонгил	19.79														
2	Корридор	33.87														
3	4 ортой өрөө	17.95														
4	Ариун цэврийн өрөө	2.21														
5	4 ортой өрөө	17.92														
6	Ариун цэврийн өрөө	2.21														
7	4 ортой өрөө	18.09														
													18	Ариун цэврийн өрөө	2.21	
													19	Угааллагын өрөө	15.10	
													20	Агуулах	7.25	
														<b>НИЙТ ТАЛБАЙ</b>	<b>242.34</b>	

АЯНГА ГАЗАРДУУЛГЫН ХЭСЭГЛЭЛ



БАЙРШЛЫН СХЕМ:

Өөрчлөлтийн дугаар

Огноо

Зөвшөөрөлцсөн инженерүүд

БА	С.ОЧИРБАТ
ББ	Х.БАСАНЖАВ
ХАС	А.ЧАМИНГЭРЭЛ
ЦБЧ	Э.ЭНХЦЭЦЭГ
ХД	Л.ШИМЦЭЦЭГ

Төслийн үе шал

Ажлын зураг

Ерөнхий гүйцэтгэгч



Хан-Уул дүүрэг 3-р хороо, Улаанбаатар хот  
Монгол улс

Инженер	Д.Баярманлай
Гүйцэтгэсэн	Э.Бямбачимэг
Шалгасан	Д.Баярманлай

ТӨВ АЙМАГ, АРХУСТ СУМ  
НАРСТ 2-Р БАГ  
40-ОРТОЙ ДОТУУР БАЙР

АЯНГА ХАМГААЛАЛТ,  
ГАЗАРДУУЛГЫН ХЭСЭГЛЭЛ

Масштаб	Зургийн дугаар	Бүх хувьдас
M1:100	ХТ_14	19
ЕГ Шифр	ТГ Шифр	Огноо
03-20/01		2020-02

Төслийн шифр