

## ЗУРГИЙН ЖАГСААЛТ.

Д/Д	Зургийн марк	Зургийн нэр	Тайлбар
1	АТ-1	Зургийн жагсаалт, тайлбар бичиг, таних тэмдэг, материалын түүвэр	
2	АТ-2	Гадна бохир усны шугамын байгуулалт.	
3	АТ-3	Гадна бохир усны шугамын дагуугийн зүсэлт, огтлол 1-1, 2-2	
4	АТ-4	Гадна бохир усны шугамын худгийн байгуулалт, огтлол, хэсэглэл, түүвэр	
5	АТ-5	Бохир усны худгийн лотокийн огтлол, холболтын схемүүд, огтлол, материалын түүвэр	

## ТАНИХ ТЭМДЭГ

Тэмдэглэгээ	Тэмдэглэгээний нэр
	Одоо байгаа цахилгааны нам хүчдэлийн шугам
	Шинээр баригдах барилга
	Одоо байгаа барилга
	Шинээр хийх бохир усны шугамын худгаг
	Шинээр хийх ахуйн бохир усны шугам

### ТАЙЛБАР

Төв аймаг, Эрдэнэсант суманд баригдах 100-н хүүхдийн цэцэрлэгийн барилгын гадна усан хангамж, ариутгах татуургын шугамын зургийг Монгол улсад мөрдөгдөж буй БНБД-40-01-06 Ариутгах татуурга, гадна сүлжээ ба байгуулалт норм дүрмийг ашиглан боловсруулав.

Ашигласан материал:

1. Барилгын ерөнхий төлөвлөгөө өндөржилт
2. Инженер геологийн судалгааны дүгнэлт
3. Барилгын норм дүрмийг үндэслэн (одоо байгаа ЭДТГ-ын урд талд) төлөвлөв.


Уг барилгын гадна ариутгах татуургын зургийг БУХ-1;2 худгаар дамжин "Атмор" ХХК-ийн ахуйн бохир усыг тунгааж, тунгаасан лаг үлдэцээ хадгалан боловсруулж халдваргүйжүүлэх зориулалттай септик системд холбохоор төлөвлөв. Бохир усны худгагт давхар модон таг хийж дулаална. Бохир усны шугамыг технологийн шаардлага хангасан хуванцар /PPR/ хоолойгоор холболт хийнэ. (KG-труды SN 8)  $\Phi=160$ мм хоолойг HDPE гадаргуутай PUR хатуу хөвсөн дулаалгаар ороож угсрахаар төлөвлөв. Бохир усны шугамын дүх уртад Devi A/S-ийн 6 мм-ийн голчтой халдаг кабель ороож хэрэглэнэ.

Барилгын инженер хайгуулын "Ленд тест" ХХК-д 2020 онд боловсруулсан архив №20/102 тоот дүгнэлтээр барилгын дүүр нь улаан хүрэн өнгөтэй, дээд ба дунд дөрөвдөгчийн настай делюви-пролювийн гаралтай (d-pQIII-IV), хатуу консистенцтэй шавранцар ул хөрс болно. Хөрсний ус илрээгүй.

Газар шорооны ажлыг гар аргаар (II) хийж гүйцэтгэнэ. Газар хөдлөлтийн 8-н баллын бүсэд багтана.

### Усан хангамж, ариутгах татуургын шугамын үндсэн үзүүлэлт

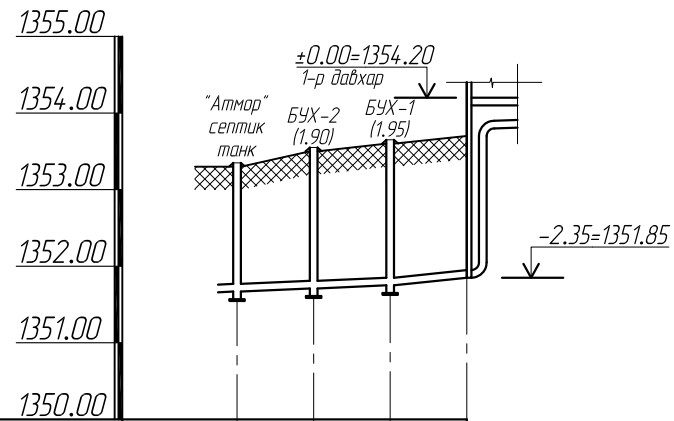
Д/д	Системийн нэр	Шаардагдах даралт Р (м.у.д)	Усны зарцуулалт			Галд л/сек	Тайлбар
			м <sup>3</sup> /хон	м <sup>3</sup> /цаг	л/сек		
1	Ерөнхий шугам		2.5	2.50	1.21	2.5	
2	Усан хангамжийн шугам	20		1.43	0.71		
3	Халуун усны шугам	20		1.35	0.68		6кВт
4	Ариутгах татуургын шугам		2.5		2.81		

 БАРИЛГЫН ЗУРАГ ТӨСЛИЙН "ТГТ" ХХК	ТӨВ АЙМАГ, ЭРДЭНЭСАНТ СУМАНД БАРИГДАХ 100-Н ХҮҮХДИЙН ЦЭЦЭРЛЭГИЙН БАРИЛГА					Үе шат: АЗ
	ЗУРГИЙН ЖАГСААЛТ, ТАЙЛБАР БИЧИГ, ТАНИХ ТЭМДЭГ					
	Инженер		Ч.Ганаа	ЕГ шифр: 02/20	Масштаб М1:100	Огноо 2020
	Гүйцэтгэсэн		Ч.Ганаа	ТГ шифр:	Зургийн дугаар АТ-1	Хуудас: 5
Шалгасан		Б.Лхамхүү				



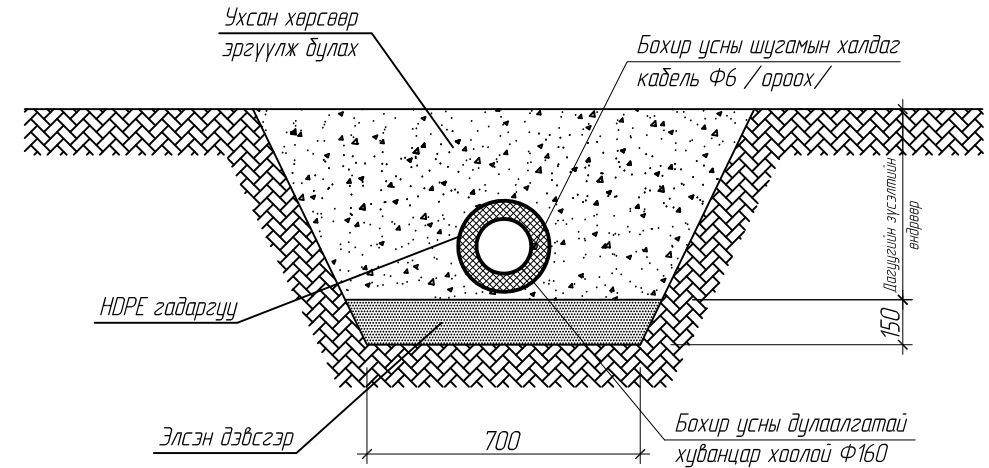
ГАДНА БОХИР УСНЫ ШУГАМЫН ДАГУУГИЙН ЗҮСЭЛТ

ЗҮСЭЛТ 1-1  
Босоо М1:100 Хэвтээ М1:500



1	Өндөржилтийн тэмдэгт				
2	Газрын хөрсний төслийн тэмдэгт	1353.30	1353.50	1353.60	1353.70
3	Хоолойн ёроолын тэмдэгт	1351.67	1351.71	1351.75	1351.85
4	Яндангийн диаметр ба дулаалга	d=160			
5	Буурь	Элсэн дэвсгэр h=15см			
6	Налуу (i) Урт (м)	10.0		5.0	
7	Хүдгийн хоорондын зай (м)	5.0	5.0	5.0	
8	Худаг, цэг, байгуулалт				

ГАДНА БОХИР УСНЫ ШУГАМЫН ОГТЛОЛ 1-1



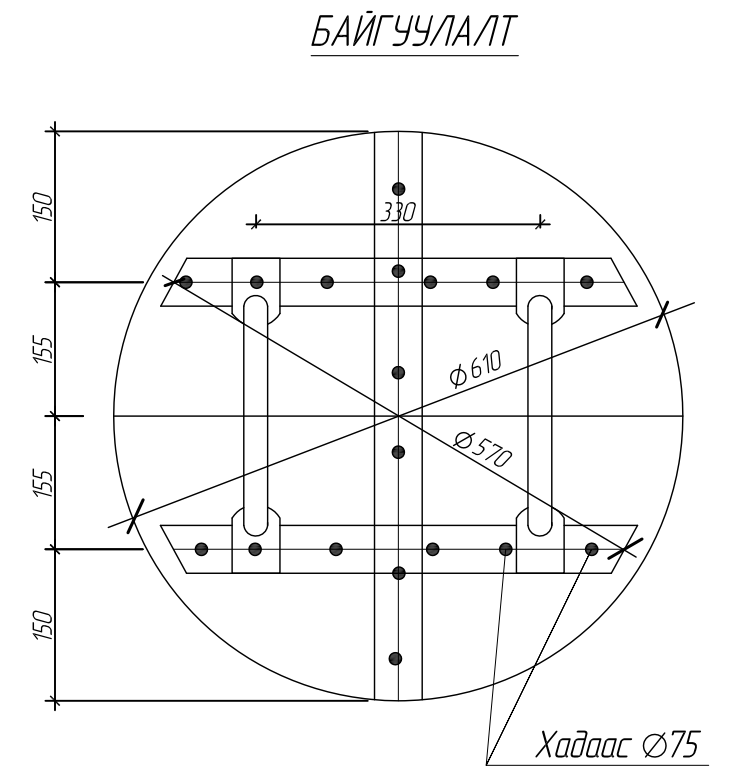
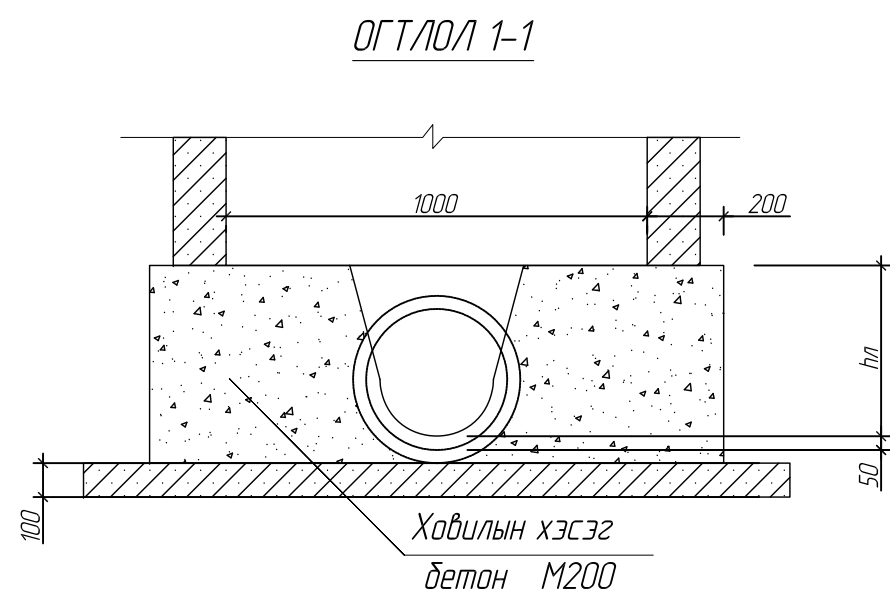
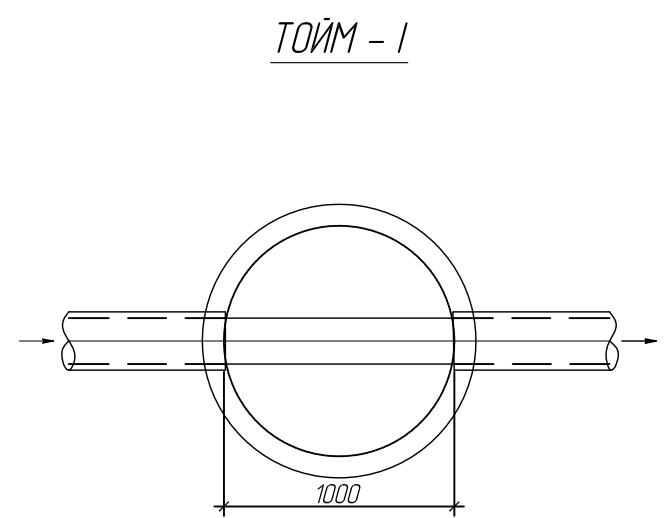
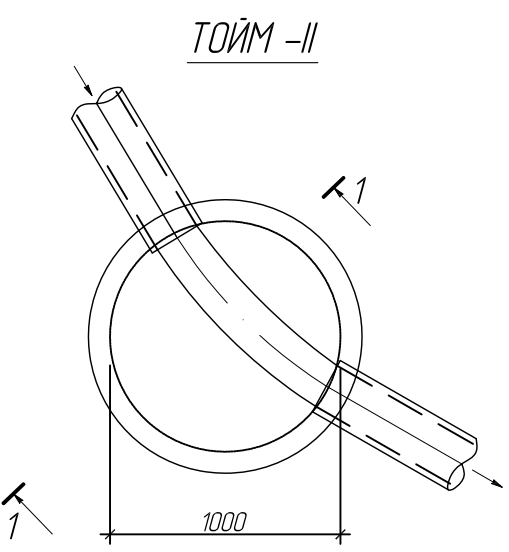
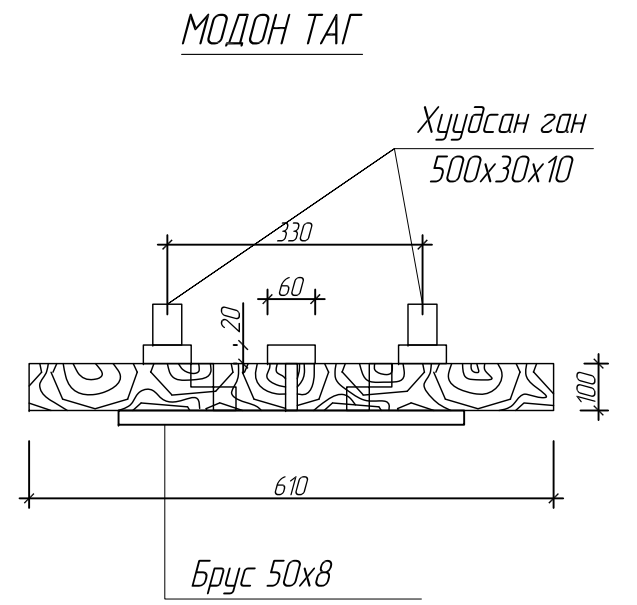
МАТЕРИАЛЫН ТҮҮВЭР


Д/д	Тэмдэглэгээ	Материалын түүвэр	тоо шир	НЭГЖ жин "кг"	Тайлбар
1	КБ-трубы SN 8	Хуванцар хоолой, d=160	18	-	у/м
2	PUR	Хатуу хөвсөн дулаан тусгаарлагч δ=160мм	18	-	1м х8000төгрөг
3	Devi A/S	Халдаг кабель Ф=6мм	24	-	у/м
4		Удирдлага, холдох муфт, мэдрэгч утас	1	-	ком
5	Серия В-901	Төмөр бетон худаг, Ф1000	2	-	ком
6	ГОСТ 3634-74	Ширмэн таг	2	65.0	шир
7	-	Дулаалгатай модон таг	2	-	шир

<p>БАРИЛГЫН ЗУРАГ ТӨСЛИЙН "ТГТ" ХХК</p>	ТӨВ АЙМАГ, ЭРДЭНЭСАНТ СУМАНД БАРИГДАХ 100-Н ХҮҮХДИЙН ЦЭЦЭРЛЭГИЙН БАРИЛГА					
	ГАДНА БОХИР УСНЫ ШУГАМЫН ДАГУУГИЙН ЗҮСЭЛТ 1-1					Ye шат: А3
	Инженер	Ч.Ганаа	ЕГ шифр: 02/20	Масштаб М1:100	Огноо 2020	
	Гүйцэтгэсэн	Ч.Ганаа	ТГ шифр:	Зургийн дугаар АТ-3	Хуудас: 5	
Шалгасан	Б.Лхамхүү					

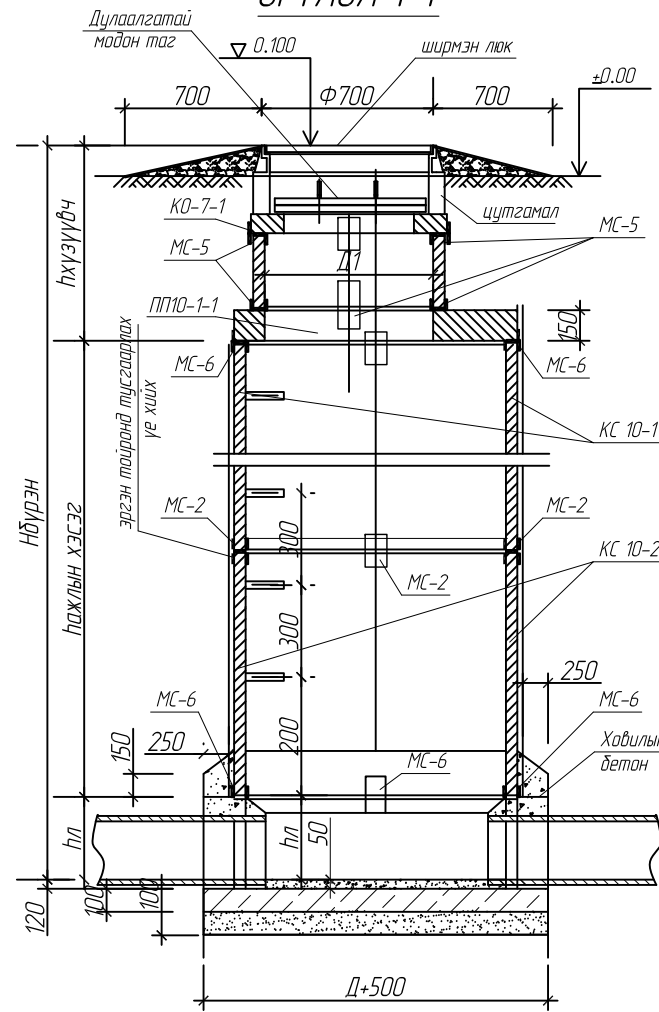
БОХИР УСНЫ ХУДГИЙН ТҮҮВЭР

Худгийн түүвэр	Худгийн марк	Нэг маягийн зургийн дугаар	Худгийн бүрэн өндөр	Худгийн диаметр	Лотокийн схемийн дугаар	Ероолын хавтангийн зузаан	Лотокийн гүн /h <sub>н</sub> /	Худгийн ажлын хэсгийн өндөр	Хучилтын хавтангийн зузаан	Хүзүүвчийн өндөр	Барилгын хийц								Гшгүүр шатны тоо	Ус тусгаарлагч хийх талбай м <sup>2</sup>	Лотокийн бетоны эзэлхүүн м <sup>3</sup>	Чигжээс бетоны эзэлхүүн м <sup>3</sup>	Угсармал төмөр бетоны эзэлхүүн м <sup>3</sup>				
											Угсармал төмөр бетон эдлэл				Бэхэлгээний детал												
											Ер. хавтан	Хуч. хавтан	Ажлын хэсэг		Хүзүүвч									МС-1	МС-2	МС-5	МС-6
													ПД 10-1-1	ПП 10-1-1	КС 10-1-1	КС 10-2-1	КО 7-1-1	КС 7-1-1									
1	II	1	1950	1000	2	100	200	1500	150	250	1	1	1	1	1	-	-	100	-	8	-	4	6	-	0.48	-	0.50
2	II	1	1900	1000	2	100	200	1500	150	200	1	1	1	1	1	-	-	100	-	8	-	4	6	-	0.48	-	0.48

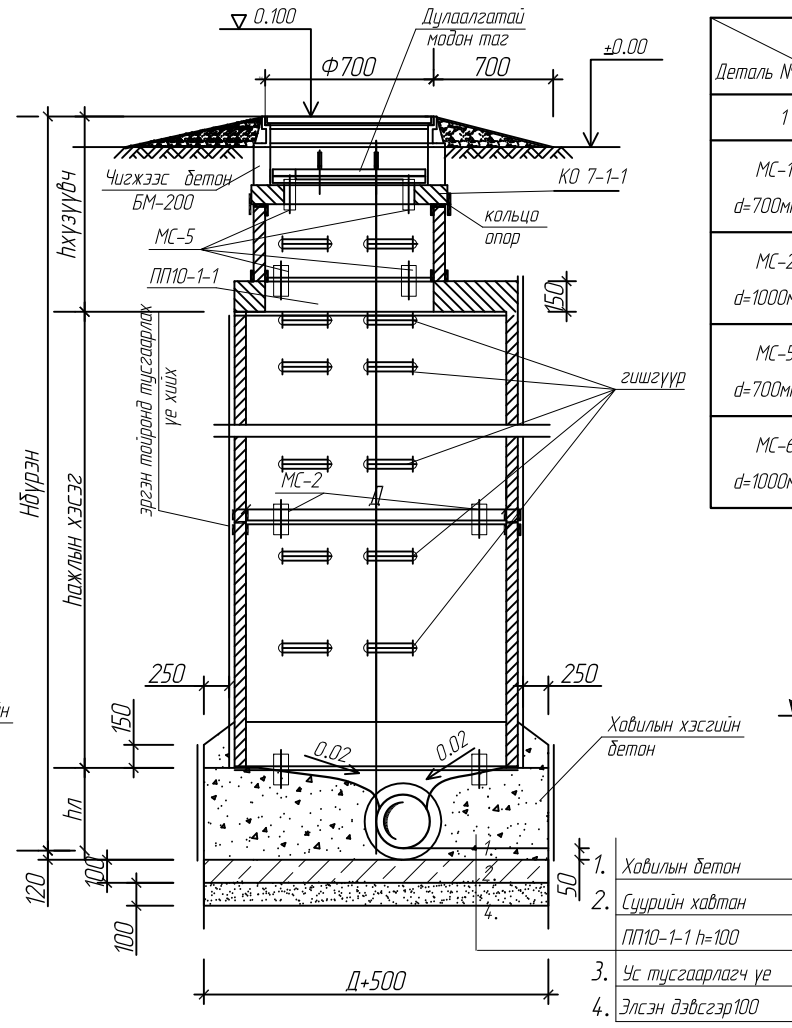


 БАРИЛГЫН ЗУРАГ ТӨСЛИЙН "ТГТ" ХХК	ТӨВ АЙМАГ, ЭРДЭНЭСАНТ СУМАНД БАРИГДАХ 100-Н ХҮҮХДИЙН ЦЭЦЭРЛЭГИЙН БАРИЛГА					
	БОХИР УСНЫ ХУДГИЙН ТҮҮВЭР					Ye шат: А3
	Инженер		Ч.Ганаа	ЕГ шифр: 02/20	Масштаб М1:100	Огноо 2020
	Гүйцэтгэсэн		Ч.Ганаа	ТГ шифр:	Зургийн дугаар АТ-4	Хуудас: 5
Шалгасан		Б.Лхамхүү				

### ОГТЛОЛ 1-1



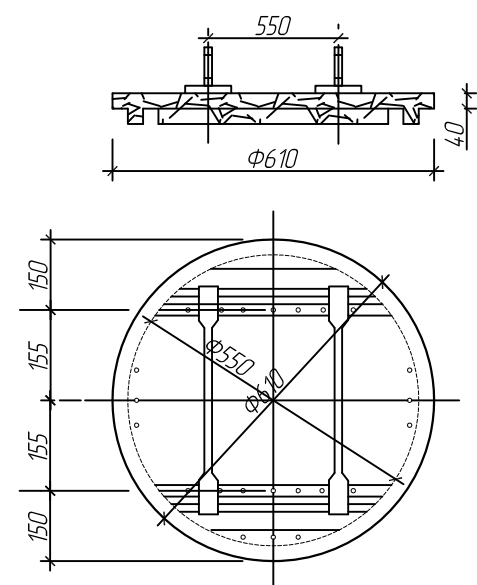
### ОГТЛОЛ 2-2



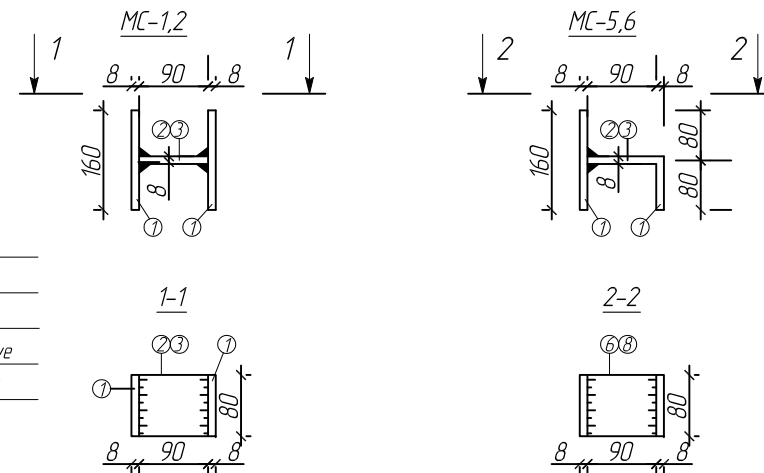
### ХУДГИЙН БЭХЭЛГЭЭНД ОРОХ ГАНГИЙН ОРЦ

Нэр Деталь №	№ поз	Профиль	Урт мм	Тоо	Жин, кг		
					1 поз	Поз-ийн бүх жин	Нийт жин
МС-1 d=700мм	1	-80x8	160	2	0.80	1.60	2.05
	2	-80x8	60	1	0.45	0.45	
МС-2 d=1000мм	1	-80x8	160	2	0.80	1.60	2.15
	3	-80x8	100	1	0.50	0.50	
МС-5 d=700мм	1	-80x8	160	1	0.80	0.80	1.65
	6	-80x8	170	1	0.85	0.85	
МС-6 d=1000мм	1	-80x8	160	1	0.80	0.80	1.70
	7	-80x8	180	1	0.90	0.90	

### МОДОН ТАГ



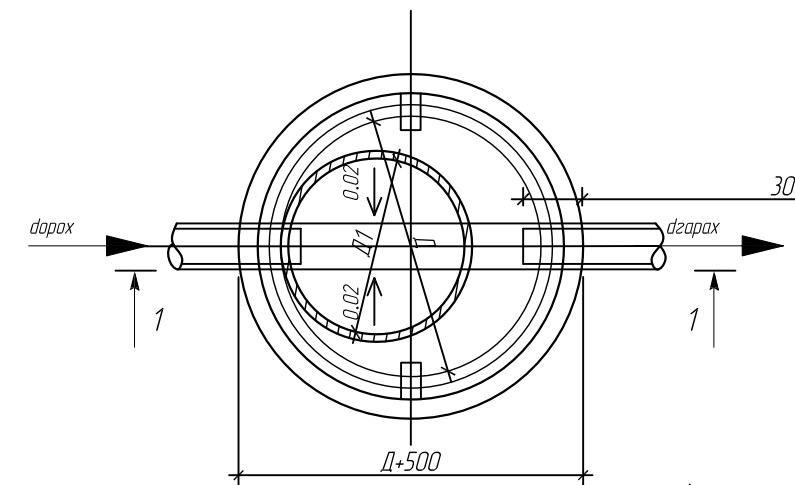
### ХУДГИЙН БЭХЭЛГЭЭНИЙ ДЕТАЛЬ



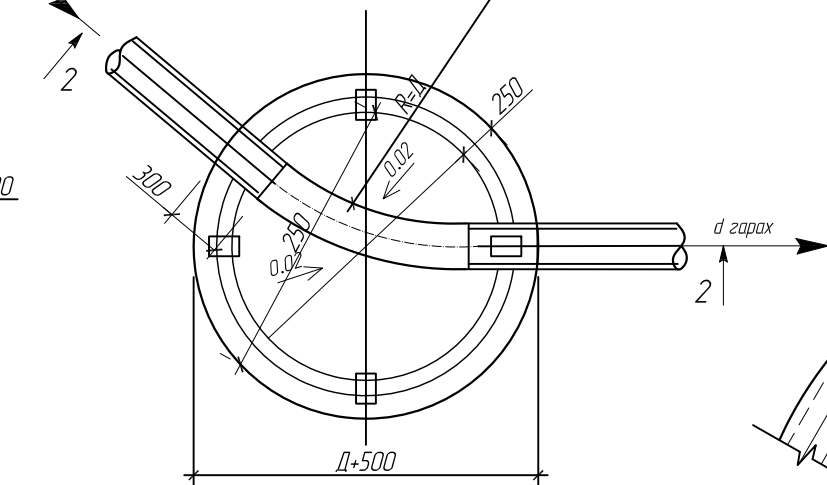
### НЭГ ШИРХЭГ МОДОН ТАГНЫ МАТЕРИАЛЫН ТҮҮВЭР

Материал	м3	жин, кг
Модон самбар δ=40мм	0.012	-
Цутгамал ган 30x10 ПХТ 103-71	-	2.36
Брус 50x50	0.012	-
Бүгд	0.0145	2.36

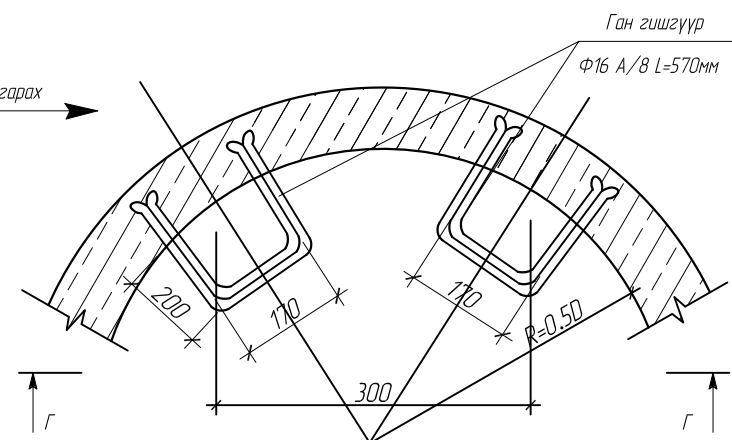
### БАЙГУУЛАЛТ



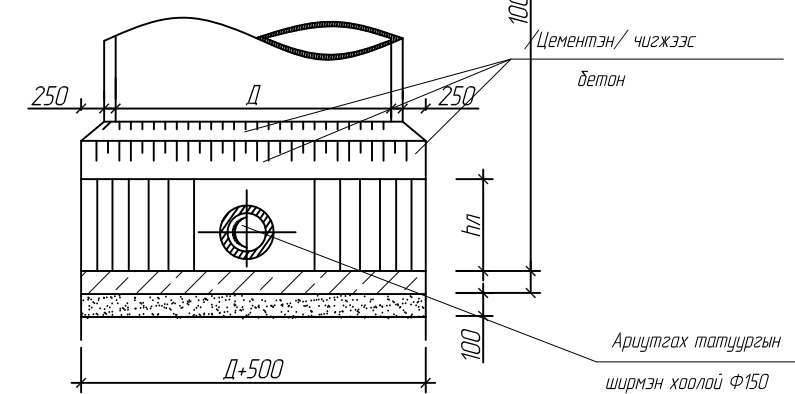
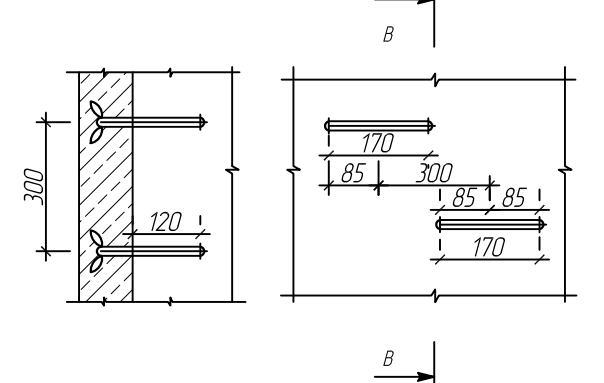
### БАЙГУУЛАЛТ



### ХУДГИЙН ГАН ГИШГҮҮРИЙН ХЭСЭГЧИЛСЭН БАЙГУУЛАЛТ



### В-В



ТӨВ АЙМАГ, ЭРДЭНЭСАНТ СУМАНД БАРИГДАХ  
100-Н ХҮҮХДИЙН ЦЭЦЭРЛЭГИЙН БАРИЛГА

БОХИР УСНЫ ХУДГИЙН БАЙГУУЛАЛТ, ОГТЛОЛ, Т/Б ГАН ХИЙЦИЙН ЭДЛЭЛҮҮДИЙН ХЭСЭГЛЭЛ			Ye шат: А3	
Инженер	Ч.Ганаа	ЕГ шифр: 02/20	Масштаб М1:100	Огноо 2020
Гүйцэтгэсэн	Ч.Ганаа	ТГ шифр:	Зургийн дугаар АТ-5	Хуудас: 5
Шалгасан	Б.Лхамхүү			