

ЗУРГИЙН БҮРДЭЛ

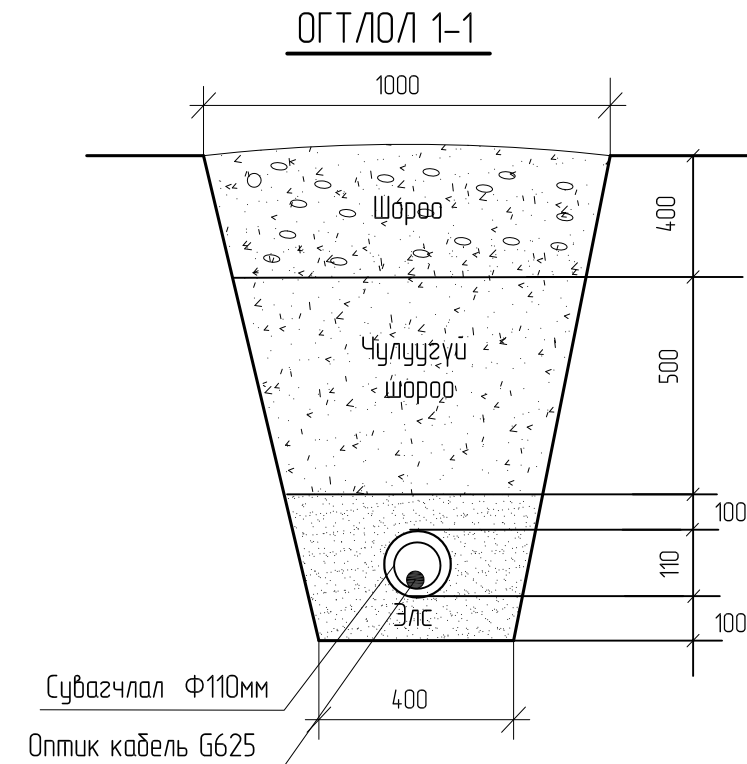
Хуудасны марк	ЗУРГИЙН НЭР	Тайлбар
ГХД-1	Гадна холбооны зургийн тайлбар дичиг, материалын түүвэр	
ГХД-2	Техникийн нөхцөл	
ГХД-3	Гадна холбооны байгуулалт	
ГХД-4	Салбар кабелийн тархалтын бүдүүвч	


ТАЙЛБАР

- 100 хүүхдийн цэцэрлэгийн барилгын ерөнхий төлөвлөгөө, 2019 онд хийгдсэн дэвсгэр зураг, "Мэдээлэл холбоо сүлжээ" ХХК-ын Төв аймаг газрын 2019 оны 2-р сарын 15-ны өдрийн 11/2020 тоот техникийн нөхцөл зэргийг үндэслэн боловсруулав.
 - Барилгыг холбоогоор хангахын тулд Эрдэнэсант холбооны салбарын шүүгээнээс шинээр ШХ-1,2,3,4-ийг худгийг шинээр хийж 110мм-ын 1 яндантай сувагчлал хийж 12 корын шилэн кабель татаж авна. Техникийн нөхцөлд үзүүлсэний бүдүүвчлэгдсэн трассын дагуу ШХ 4ш худгуудыг шинээр байгуулан, диаметр нь 110 мм-ийн яндант сувагчлалаар дамжуулан барилгын сууринд нүх гарган шалаар оруулж хувиарлах хайрцаганд цэнэглэнэ.
 - Шинээр хийх сувагчлалыг огтлол 1-1 дагуу хийнэ.
 - Нийт сувагчлалын урт нь 170м байна.
 - Газар шорооны ажлыг эхлэхийн өмнө бусад шугам сүлжээний трассыг холбогдох байгууллагад мэдэгдэж тодруулна.
 - Бусад шугам сүлжээтэй огтлолцох үед газар шорооны ажил гүйцэтгэхдээ холбогдох мэргэжлийн байгууллагын төлөөлөгчийг байлцуулах шаардлагатай.
 - Бүх угсралтын ажлыг холбооны техник аюулгүйн дүрмийн дагуу мэргэжлийн хүмүүс хийж гүйцэтгэх шаардлагатай.
 - Газар шорооны ажлыг гараар хийж гүйцэтгэнэ.
- Яндангийн шуудуунд хийсэн шороог чигжиж нягтруулах шаардлагатай ба яндан нь 1,0 м гүнд тавигдана.

МАТЕРИАЛЫН ТҮҮВЭР

Д/Д	НЭР	МАЯГ, ХЭМЖЭЭ	ХЭМЖИХ НЭГЖ	ТОО	ТАЙЛБАР
0	1	2	3	4	5
1	Сувагчлалын полиэтилен яндан /Өндөр даралтын/	Ф110мм	м	170	
2	Холбооны төмөр бетон угсармал худаг	MNS 3966-87	ком	4	
3	Элс		м ³	20	Шуудуунд дэвсгэх
4	Хамгаалалтын тууз		м	170	
5	12 корын оптик шилэн кабель	G625	м	250	
6	Төгсгөлийн төхөөрөмж	FDF	ш	2	
7					
8					
9					
10					



	ТӨВ АЙМАГ, ЭРДЭНЭСАНТ СҮМ 100-Н ХҮҮХДИЙН ЦЭЦЭРЛЭГИЙН БАРИЛГА					
	Гадна холбооны зургийн тайлбар дичиг, материалын түүвэр					Үе шат:
	Инженер		Н.Түвшинбат	ЕГ шифр: 02/20	Масштаб М1:00	Огноо 2020
	Гүйцэтгэсэн		Н.Түвшинбат	ТГ шифр:	Зургийн дугаар ГХД-1	Хуудас: 4
БАРИЛГЫН ЗУРАГ ТӨСЛИЙН "ТГТ"-ХХК	Шалгасан		Б.Нарандаатар			

A

B

C

D

E

F

A

B

C

D

E

F



Техникийн нөхцөл

2020.02.15

Дугаар 11/2020

Захиалагч байгууллага : Төв аймгийн барилга захиалагч орон сууцны корпораци ОНӨААТҮГ

Хэрэглэгчийн нэр: Эрдэнэсант сумын 100 хүүхдийн цэцэрлэг
Харилцах утас: 70272638

1. Байршил: Төв аймгийн Эрдэнэсант сум
2. Холбооны хэрэгцээ:
3. Техникийн онцгой нөхцөл:

Харилцаа холбооны зохицуулах хорооноос олгогдсон үндсэн сүлжээ байгуулах бүрэн эрхийнхээ дагуу физик болон шилэн кабель татах техникийн нөхцөлийг зөвхөн Мэдээлэл холбооны сүлжээ ТӨХХК олгох бөгөөд техникийн нөхцөлгүйгээр холбооны бүх төрлийн үйлчилгээ явуулах зорилготойгоор кабель татсан тохиолдолд тухайн барилгыг хүлээн авах техникийн болон улсын комисс хүлээн авахгүй болно.

4. Техникийн үндсэн нөхцөл

4.1 Худаг сувагчлал:

4.2 Холбооны салбар, шинээр барих 100 хүүхдийн цэцэрлэг хооронд 250м, 12 корын шилэн кабель татна.

4.3 12 корын шилэн кабелийн төгсгөлд 2ш төгсгөлийн төхөөрөмж /FDF/ цэнэглэнэ.

4.4 Харилцаа холбооны зохицуулах хорооноос олгосон холбооноос кабель шугамын угсралт хийх зөвшөөрөлтэй аж ахуйн нэгжээр гүйцэтгүүлэх шаардлагатай.

5. Зураг төсөвт зайлшгүй тусгах шаардлагатай технологийн онцгой нөхцөлүүд:

5.1 Шинээр хийгдэх кабель шугамын угсралтын ажлын зураг төсвийг зохиоходоо Монгол улсын стандарт MNS5276:2003, MNS5279:2003, MNS5283:2003, MNS5277:2003 тоот ерөнхий шаардлагуудыг баримтлан гүйцэтгэх

5.2 Хэрэглэгчийн шугамын угсралтын ажил барилгын зураг төсөвт байхгүй хийгдээгүй бол захиалагчид мэдэгдэж төсөв зурагт оруулах

5.3 Кабелийн хувиарлах хайрцагны байрлалыг хэрэглэгчийн шугамын нягтралын цэгт болон техник ашиглалтын шаардлага хангахуйц байдлаар сонгон суурилуулахаар технологийн норм хэмжээг зааж оруулах

Жич: Зураглалыг хавсаргав.

6. Угсралтын үед тавигдах нөхцөл:

6.1 Угсралтын ажил эхлэхээс өмнө зураг төсөв техникийн нөхцөлийн дагуу хийгдсэн эсэхийг МХСТӨХХК-ийн Төв аймгийн газрын кабель шугамын инженерээр хянуулан баталгаа авсан байх

6.2 Газар шорооны ажил гүйцэтгэхдээ харьяалагдах тухайн кабель шугамын инженер болон байгууллагын Ерөнхий инженерээр шалгуулан далд ажлын акт үйлдэж, хүлээн авах ажлын актад хавсаргах

6.3 Угсралтын газар шорооны ажил эхлэхийн өмнө хотын инженерийн шугам сүлжээний техникийн ашиглалт хариуцдаг мэргэжлийн байгууллагуудад трассын зургийг хянуулан зөвшөөрөл авсан байх.

6.4 Кабель шугамын угсралт болон газар шорооны ажлыг эхлэхдээ Кабель шугамын инженерээс албан ёсны зөвшөөрөл авч тухайн кабель шугамын инженерийн удирдлага дор гүйцэтгэнэ.

6.5 Угсралтын ажлыг гадна агаарын температур -5 градусаас илүүгүй хүйтний нөхцөлд гүйцэтгэх

6.6 Шинээр татсан агаарын кабелийн багана, коробканд тэмдэглэгээ хийнэ.

6.7 Угсралтын ажлын явцад захиалагч, ашиглалтын байгууллагатай хамтарч хяналт тавьж угсралтын технологийн шаардлагыг бүрэн хангуулсан байна.

6.8 Хэрэглэгч холбох нөхцлийг бүрдүүлэхийн тулд барилгын дотор монтажийн угсралтыг Монгол улсын стандарт MNS5471:2005 ерөнхий шаардлагын дагуу хийгдсэн тохиолдолд гадна холбооны угсралтын ажлыг хүлээж авна.

6.9 Харилцаа холбооны хууль, тогтоомжийн 27.1.1 Инженерийн шугам сүлжээний хайгуул хийх, барилга байгууламж барих, шугам, сүлжээ байгуулахдаа үйлчлэгчээс зөвшөөрөл авах, түүнийг шилжүүлэх шаардлагатай бол уг ажлыг өөрийн хөрөнгөөр гүйцэтгэх

6.10 Харилцаа холбооны хууль тогтоомжийн 29.4 Харилцаа холбооны хамгаалалтын зурвас газарт ажил гүйцэтгэх бол үйлчлэгчээс урьдчилан зөвшөөрөл авна

7. Захиалагчид ашиглалтын үед тавигдах шаардлага:

7.1 Шинээр хийгдсэн холбооны худаг сувагчлал болон кабель шугам нь хотын телефоны кабель шугамын сүлжээнд холбогдох тул эдэлбэр газар суурилуулагдсан холбооны сувагчлал болон кабелийг механик гэмтлээс хамгаалах

7.2 Уг сувагчлалын трассыг цааш нь кабель татах боломжийг хангах

7.3 Худаг сувагчлалд техникийн болон ашиглалтыг гүйцэтгэх боломжоор хангах

8. Техникийн нөхцөлийг : Төв аймгийн барилга захиалагч орон сууцны корпораци ОНӨААТҮГ-ын захирлын 2020 оны 01-р сарын 24-ны өдрийн 24 тоот хүсэлтийг үндэслэн олгов

9. Угсралтын ажил дууссаны дараа хэмжилт шалгалт хийх.

10. Энэхүү Техникийн нөхцөл олгосон өдрөөс хойш 1 жилийн хугацаанд хүчинтэй

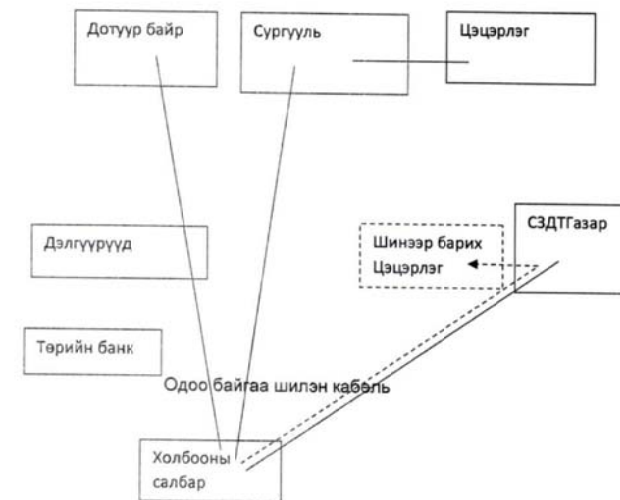
Техникийн нөхцөлтэй танилцсан

Ерөнхий инженер *С. Энхболор* /С Энхболор/

Боловсруулсан: Кабель шугамын инженер *Г. Отгонхүү* /Г. Отгонхүү/

Эрдэнэсант сумын Холбооны салбар, шинээр барих 100 хүүхдийн цэцэрлэг хооронд
12 корын шилэн кабель татах зураглал

2020.02.15



Орох материал

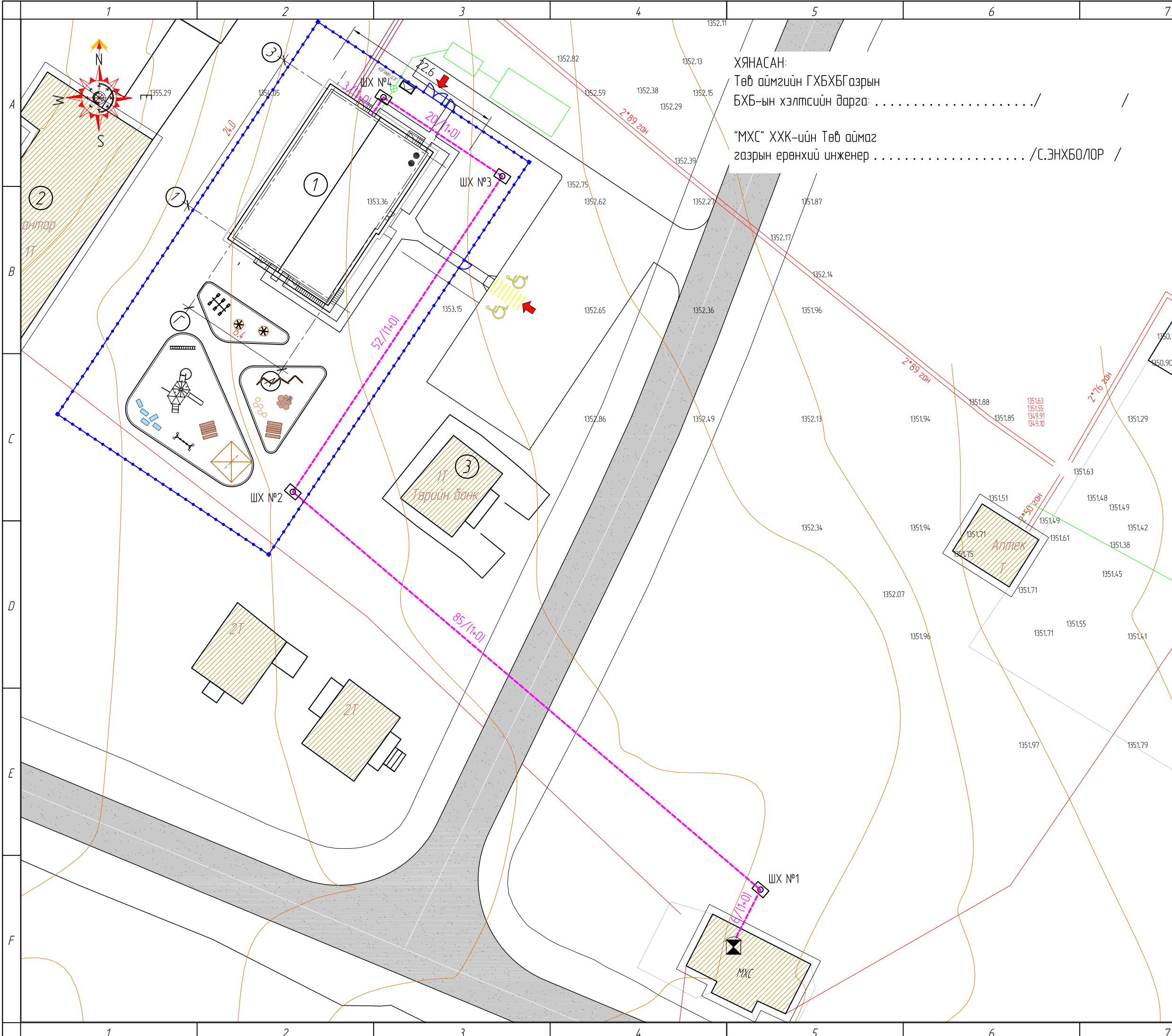
1. G625 маркийн 12 корын шилэн кабель -250м
2. Төгсгөлийн төхөөрөмж /FDF/ -2ш

Тайлбар

1. Шилэн кабель татах трасс -

КШ-ын инженер *С. Энхболор* /Г. Отгонхүү/

<p>БАРИЛГЫН ЗУРАГ ТӨСВИЙН "ТГГ"ХХК</p>	ТӨВ АЙМАГ, ЭРДЭНЭСАНТ СҮМ 100-Н ХҮҮХДИЙН ЦЭЦЭРЛЭГИЙН БАРИЛГА					
	Техникийн нөхцөл					Үе шат:
	Инженер		Н.Түвшинбат	ЕГ шифр: 02/20	Масштаб М1:00	Огноо 2020
	Гүйцэтгэсэн		Н.Түвшинбат	ТГ шифр:	Зургийн дугаар ГХД-2	Хуудас: 4
Шалгасан		Б.Нарандаатар				



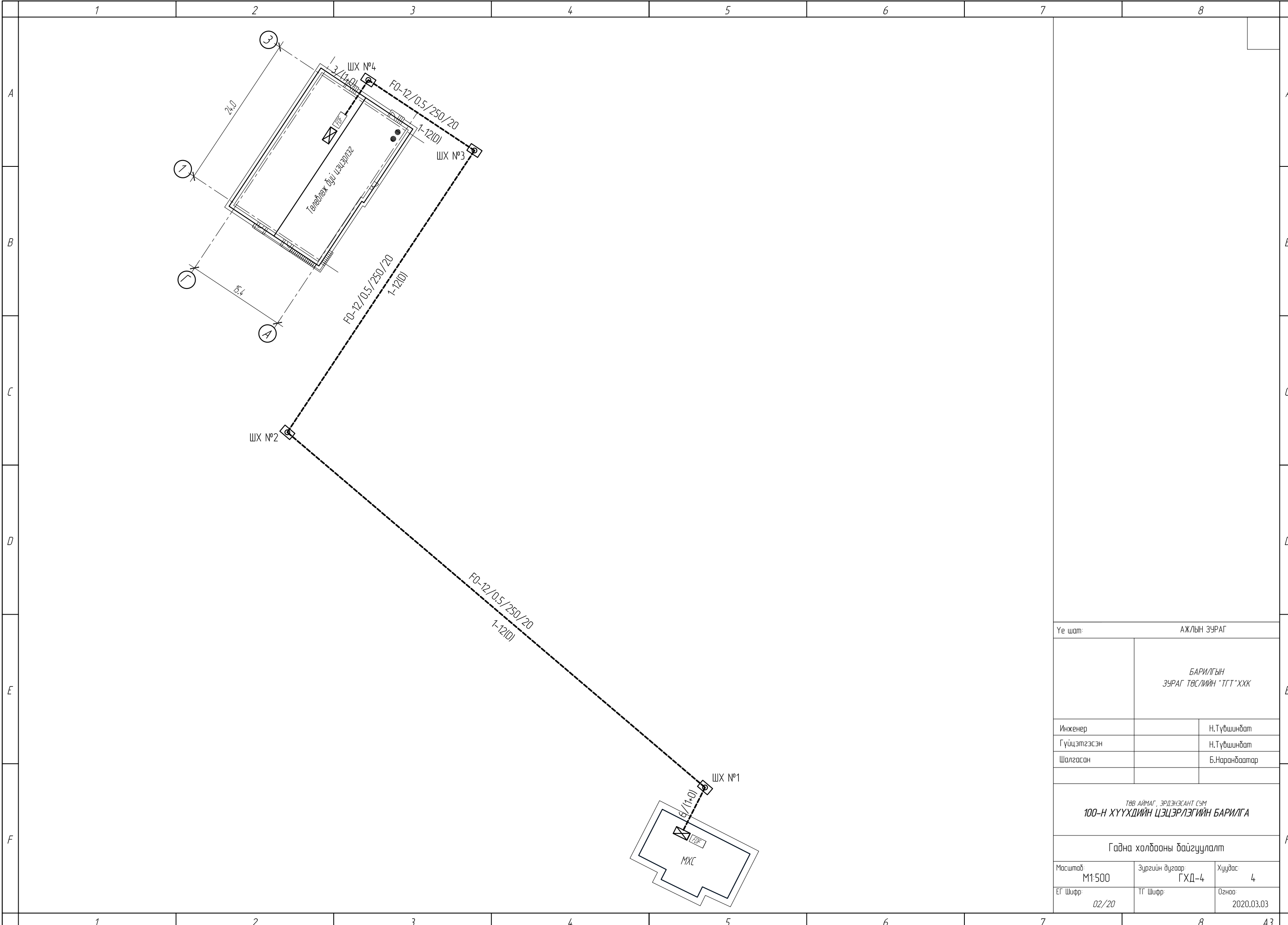
ХЯНАСАН:
 Төв аймгийн ГХБХБгазрын
 БХБ-ын хэлтсийн дарга: /
 "МХС" ХХК-ийн Төв аймаг
 газрын ерөнхий инженер /С.ЭНХБОЛОР /

ТОМЬЁОЛСОН ТЭМДЭГЛЭГЭЭ	
	Төлөвлөж дүй барилга
	Төлөвлөж дүй барилга
	Одоо байгаа холбооны сувагчлал
	Төлөвлөж дүй холбооны сувагчлал
	Одоо дүй холбооны шүүгээ
	Одоо байгаа холбооны худаг
	Төлөвлөж дүй холбооны худаг
	Камержуулалтын ган багана
	0.4кВ-ын кабель шугам
	Бахир усны шугам, худаг
	Дулааны шугам, худаг
	Цэвэр усны шугам, худаг

Сувагчлалын урт/м/ Ф110мм яндангийн тоо Ф63мм яндангийн тоо 38/(2 + 0)	
Үе шат:	АЖЛЫН ЗУРАГ

БАРИЛГЫН ЗУРАГ ТӨСЛИЙН "ТГТ" ХХК	
Инженер	Н.Түвшинбат
Гүйцэтгэсэн	Н.Түвшинбат
Шалгасан	Б.Наранбаатар

ТӨВ АЙМАГ, ЭРДЭНЭСАНТ СУМ 100-Н ХҮҮХДИЙН ЦЭЦЭРЛЭГИЙН БАРИЛГА		
Гадна холбооны байгуулалт №1		
Масштаб М1:500	Зургийн дугаар ГХД-3	Хувдас: 4
ЕГ Шифр: 02/20	ТГ Шифр:	Огноо: 2020.03.03



Үе шат:		АЖЛЫН ЗУРАГ	
		БАРИЛГЫН ЗУРАГ ТӨСЛИЙН "ТГТ" ХХК	
Инженер		Н.Түвшинбат	
Гүйцэтгэсэн		Н.Түвшинбат	
Шалгасан		Б.Наранбаатар	
ТӨВ АЙМАГ, ЭРДЭНЭСАНТ СУМ 100-Н ХҮҮХДИЙН ЦЭЦЭРЛЭГИЙН БАРИЛГА			
Гадна холбооны байгуулалт			
Масштаб	М1:500	Зургийн дугаар	ГХД-4
Хувдас:		Хувдас:	4
ЕГ Шифр:	02/20	ТГ Шифр:	
		Огноо:	2020.03.03