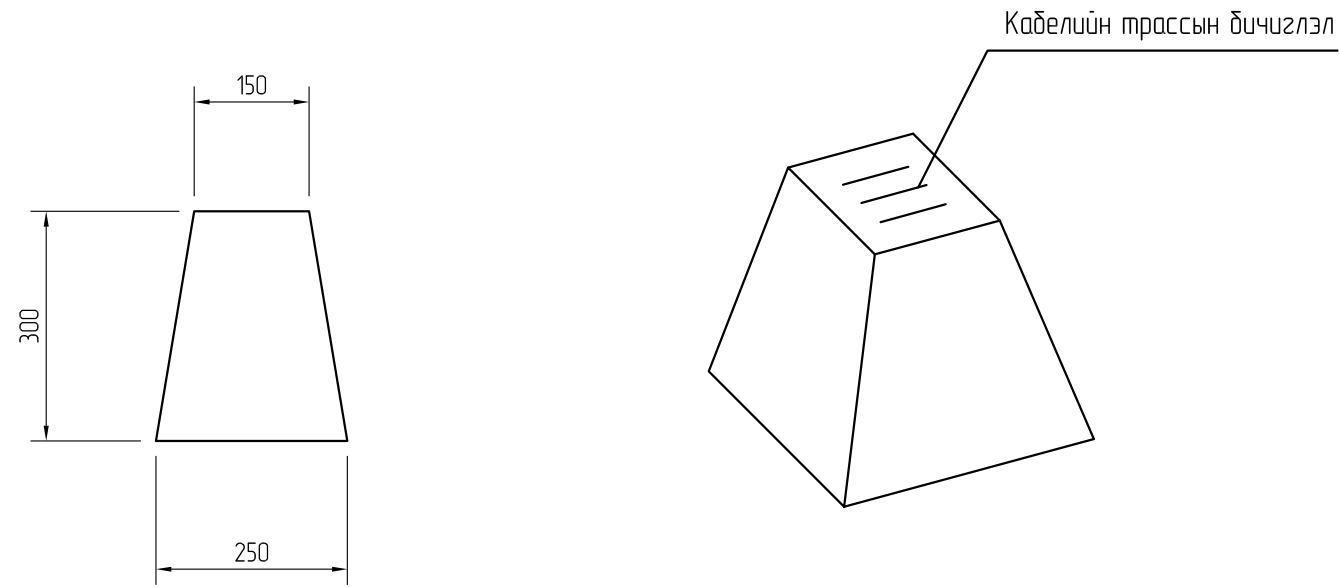
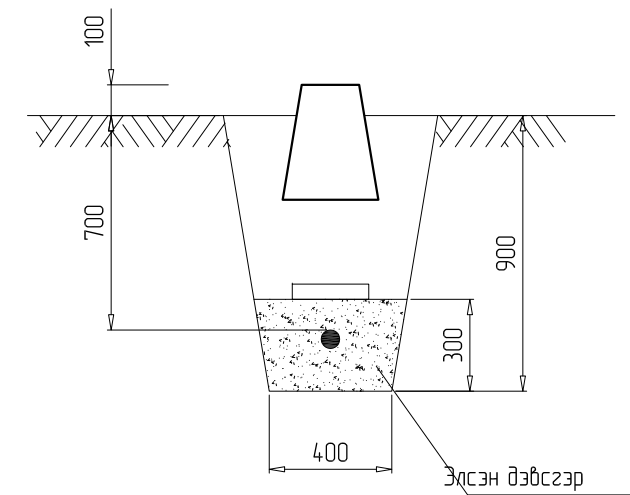


Кабелийн трассын тэмдэглэл



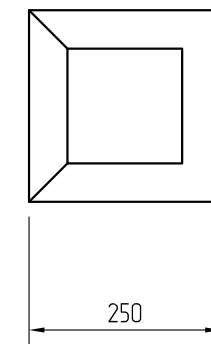
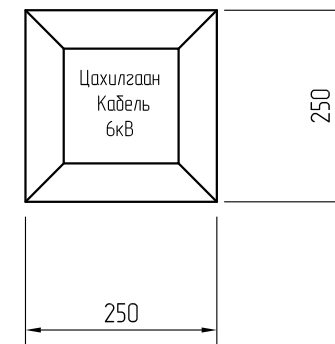
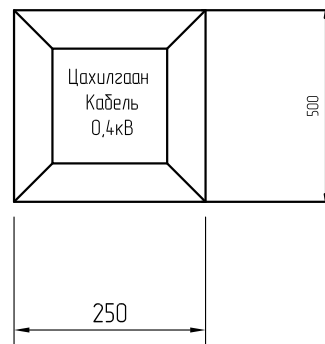
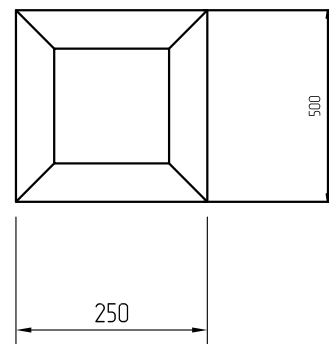
Нэг кабельтай шуудууны огтлол



Цахилгаан кабель 0,4кВ


Цахилгаан кабель 6кВ

Цахилгаан кабель 10кВ

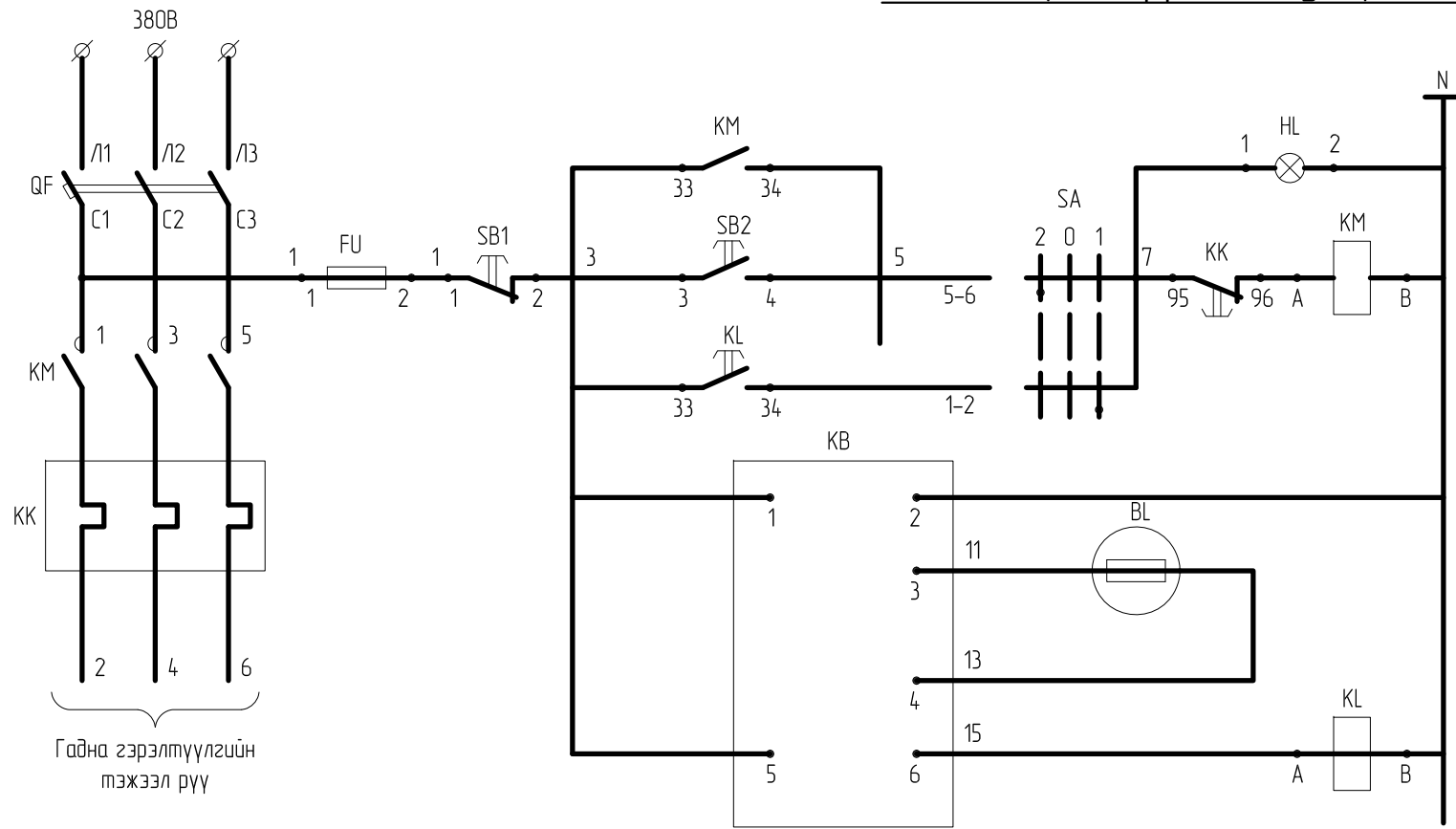


ТАЙЛБАР БИЧИГ

Кабелийн тэмдэгийг газрын тэгшлэгдсэн түвшинээс 50мм байхаар тооцон, бүх газар доорхи кабелийн трассын дануу нүүрэн талд суурилуулах ба хэрвээ байрлуулсан кабелийн тэмдэг явган хүний ба дусдын хөдөлгөөнд саад учруулахаар бол тэдгээрийн газрын гадаргуутай чацуу байрлуулна. Кабелийн тэмдэгийг замын эхлэл ба төгсгөл дээр /кабель дэд станц ба барилга руу орох үед/, мөн өөрчилсөн трассын үед холбооёуудын дээд талд, кабелийн хоолой оролт, гаралт дээр кабелийн трассын дагуу 50м-ээс ихгүй зайд байрлуулна.

 БАРИЛГЫН ЗУРАГ ТӨСЛИЙН "ТГТ" ХХК	ТӨВ АЙМАГ, ЭРДЭНЭСАНТ СҮМ 100-Н ХҮҮХДИЙН ЦЭЦЭРЛЭГИЙН БАРИЛГА					
	Кабелийн трассын тэмдэглэл					Үе шат:
	Инженер		Н.Түвшинбат	ЕГ шифр: 02/20	Масштаб М1:10	Огноо 2020
	Гүйцэтгэсэн		Н.Түвшинбат	ТГ шифр:	Зургийн дугаар ГЦ-9	Хуудас: 16
Шалгасан		Б.Нарандаатар				

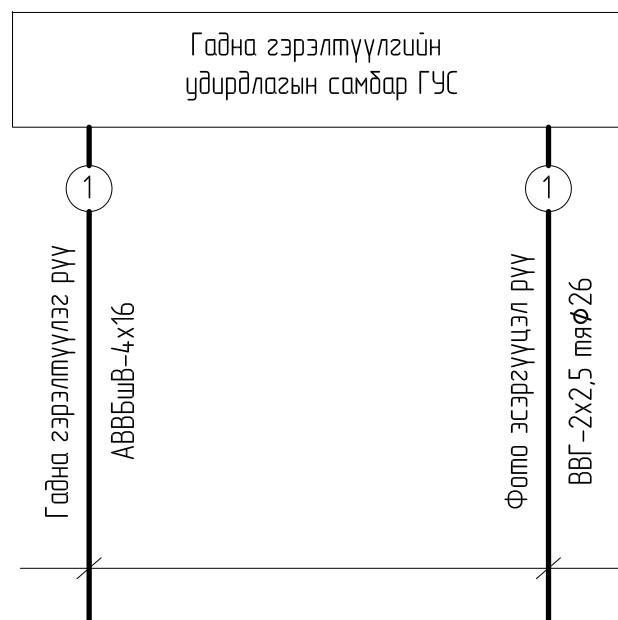
Гадна гэрэлтүүлгийн удирдлагын бүдүүвч



Удирдлага	Тэжээл
	Гар
	Автомат
Удирдлага	Тэжээл
	Фото-Эсэргүүцэл
	Хоригийн реле

Тэмдэглэгээ	Нэр	Тоо	Тайлбар
QF	3-н туйлын автомат ВА47-100/3р, С40А	1	
FU	Гал хамгаалагч 1р, 6А	1	
KM	Соронзон залгуур КМИ-34012, 40А, 230/АС-3 Дулааны реле РТИ-1310, 4-6А	1	
KL	Завсрын реле ПЗ-37-22УЗ	1	
SA	Сэлгэн залгах түлхүүр ПКУЗ-14С2001УЗ	1	
SB1	Удирдлагын товчлуур КЕ-011, Хийц 2, Улаан товчлууртай	1	
SB2	Удирдлагын товчлуур КЕ-011, Хийц 2, Хар товчлууртай	1	
KB	Гэрлийн арматур ногоон өнгийн АС-220	1	
ЩМП-2	Самбар IP-54, 500х400х220	1	
	Байранд		
BL	Фото эсэргүүцэл ФСК-1	1	

Гадна холболтын бүдүүвч



Контактын холболт	Байршил С		
	Схем 2001		
	-45	0	+45
1-2			X
3-4			X
5-6	X		
7-8	X		
Тэмдэг	2	0	1
Тэмдэг	Гар	Салг.	

Гадна цахилнааны зурагт үзнэ үү.

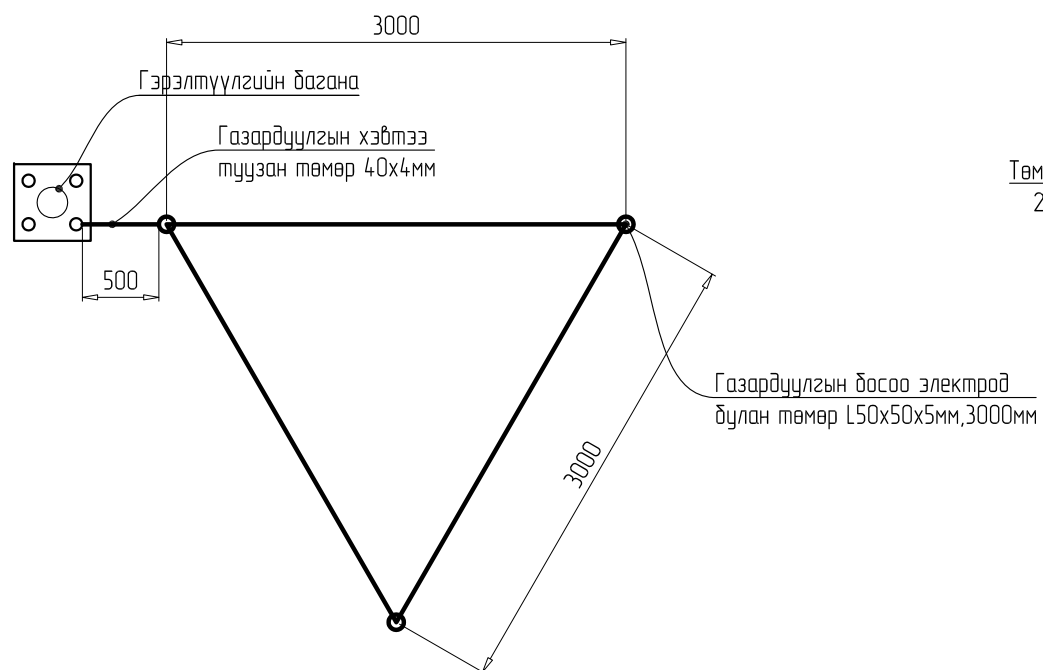
	ТӨВ АЙМАГ, ЭРДЭНЭСАНТ СҮМ 100-Н ХҮҮХДИЙН ЦЭЦЭРЛЭГИЙН БАРИЛГА					
	Гадна гэрэлтүүлгийн удирдлагын бүдүүвч					Үе шат:
	Инженер		Н.Түвшинбат	ЕГ шифр: 02/20	Масштаб М1:00	Огноо 2020
	Гүйцэтгэсэн		Н.Түвшинбат	ТГ шифр:	Зургийн дугаар ГЦ-10	Хуудас: 16
Барилын зураг төслөх "ТГГ"ХХК		Шалгасан	Б.Нарандаатар			

МАТЕРИАЛЫН ТҮҮВЭР

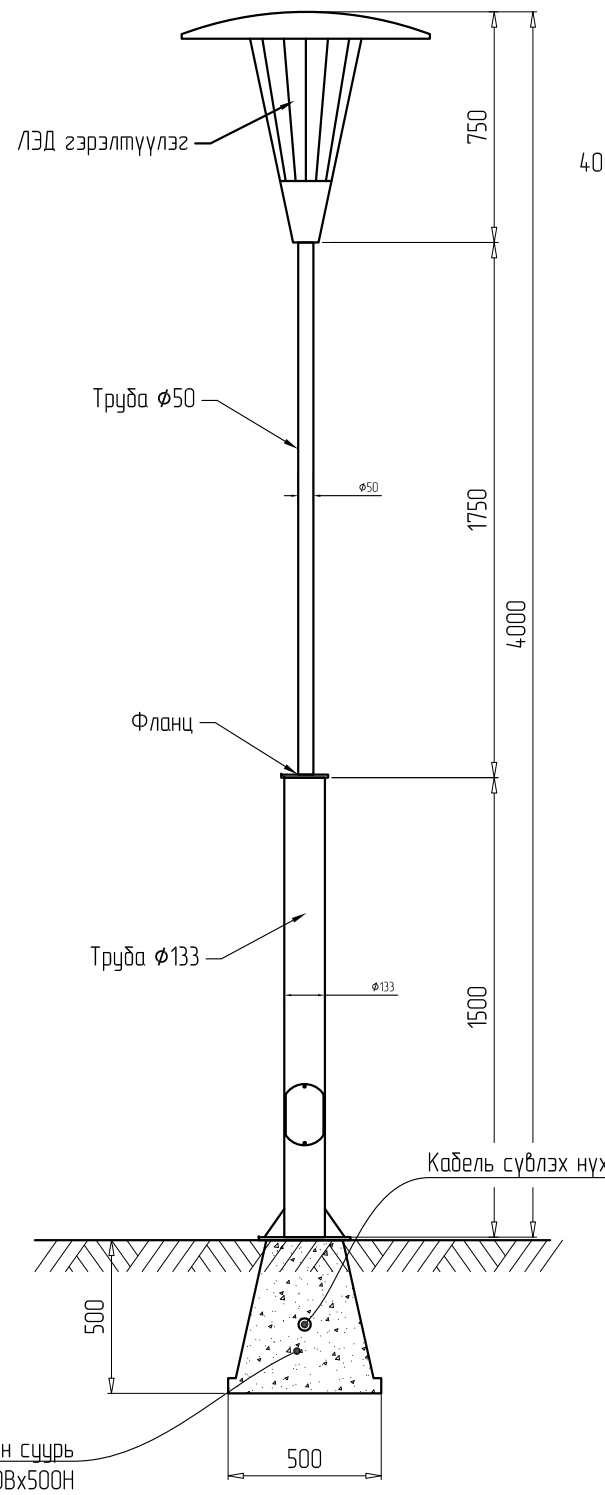
Д/Д	НЭР	МАЯГ, ХЭМЖЭЭ	ХЭМЖИХ НЭГЖ	ТОО	ТАЙЛБАР
0	1	2	3	4	5
1	ЛЭД гэрэлтүүлэгч 101Вт, 220В, ϕ 810, L=900	Philips BDP780-101W	ш	1	
2	Төмөр яндан	ГОСТ8732-78, ϕ 50x3.5, L=500	ш	1	2.31кг
3	Төмөр яндан	ГОСТ8732-78, ϕ 135x4.5, L=1500	ш	1	28.5кг
4	Төмөр фланц	ГОСТ12820-80, ϕ 153x10	ш	1	1.83кг
5	Төмөр таг	200x170 b=2мм	ш	1	1.0кг
6	Лист төмөр	300x300, b=4мм	ш	1	3.0кг
7	Гурвалжин лист төмөр	100x100, b=4мм	ш	4	2.0кг
8	Текстолит хавтан	200x100x8	ш	1	0.5кг
9	3-н фазын клемм 60А		ш	1	
10	1 фазын автомат ВА47-29/2р,В16А		ш	1	
11	Гэрэлтүүлгийн төмөр бетон суурь, бетоны марка М300 150кг,	250Lx500Вx500Н	ш	1	
12	Газардуулгын электрод (булан төмөр 50x50x5 L=3м)		ш	3	
13	Газардуулгын тугузан төмөр 40x4мм		м	12	

Жич: Дээрхи материалын түүвэр зөвхөн нэг гэрэлтүүлэгчид хамаарах тул гэрэлтүүлгийн тоогоор үржүүлж төсөвт оруулна.

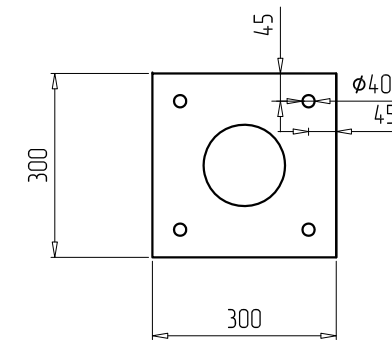
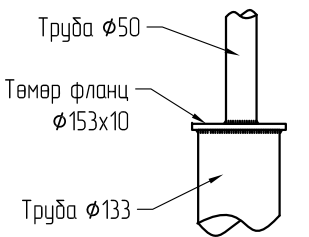
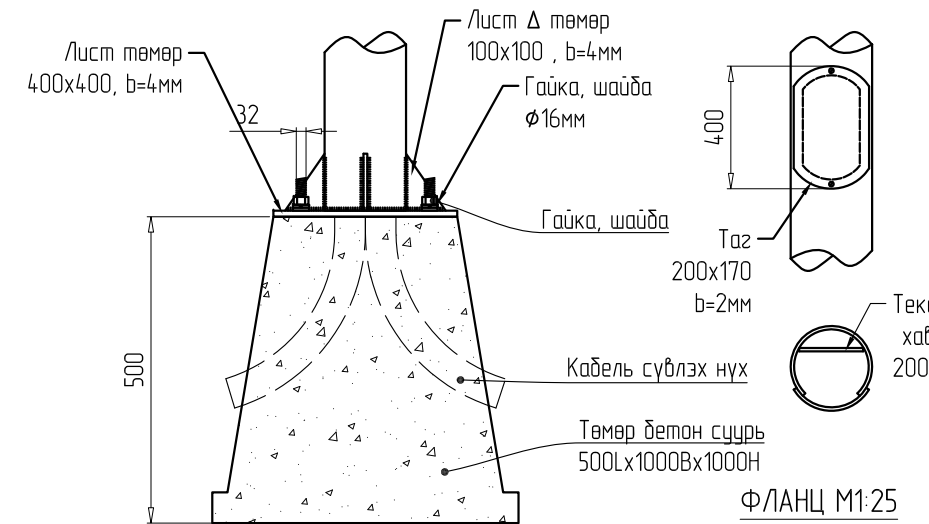
ГЭРЭЛТҮҮЛГИЙН БАГАНЫН ГАЗАРДУУЛГЫН ШУГАМ ХИЙХ БҮДҮҮВЧ



ГЭРЭЛТҮҮЛГИЙН ЕРӨНХИЙ БАЙДАЛ М1:50



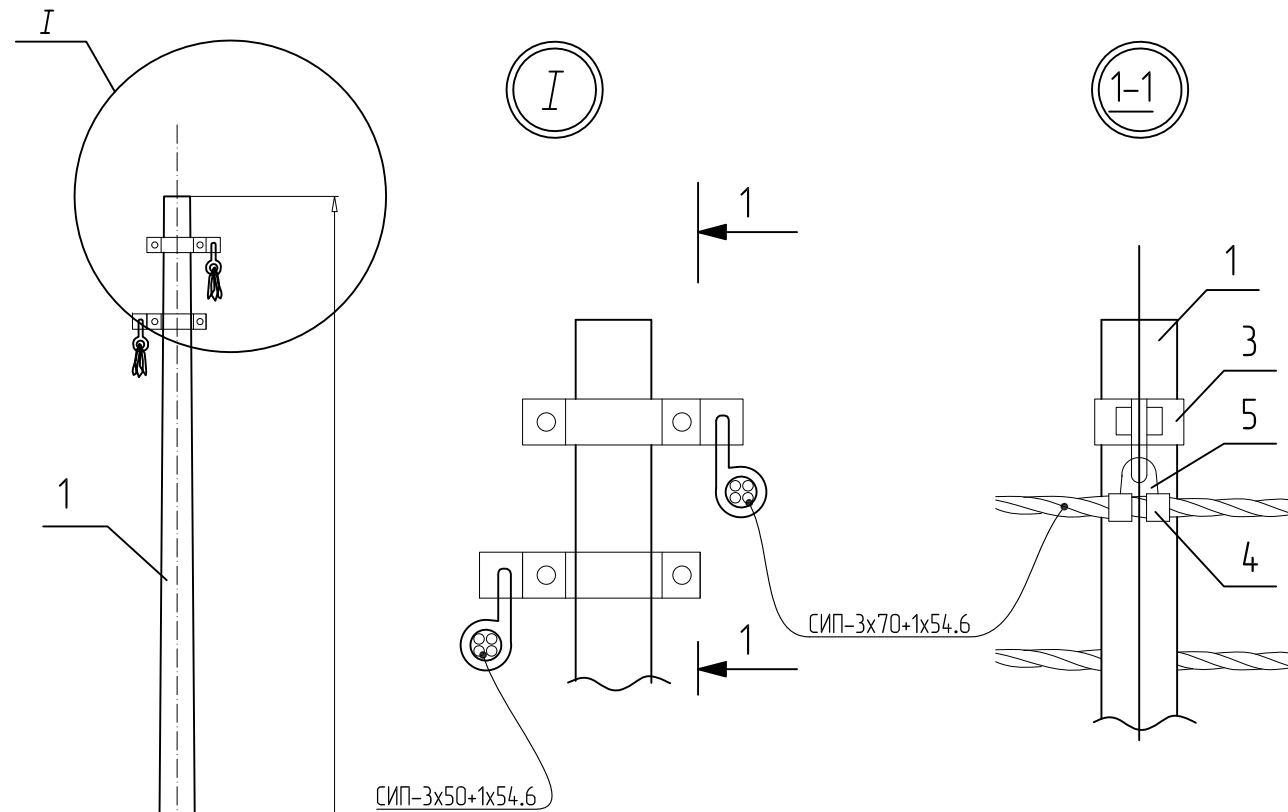
ГЭРЭЛТҮҮЛГИЙН СУУРЬ М1:25



	ТӨВ АЙМАГ, ЭРДЭНЭСАНТ СУМ 100-Н ХҮҮХДИЙН ЦЭЦЭРЛЭГИЙН БАРИЛГА					
	4-м өндөртэй ЛЭД гэрэлтүүлэгч					Үе шат:
	Инженер	Н.Түвшинбат	ЕГ шифр: 02/20	Масштаб М1:00	Огноо 2020	
	Гүйцэтгэсэн	Н.Түвшинбат	ТГ шифр:	Зургийн дугаар ГЦ-11	Хуудас: 16	
Шалгасан	Б.Нарандаатар					

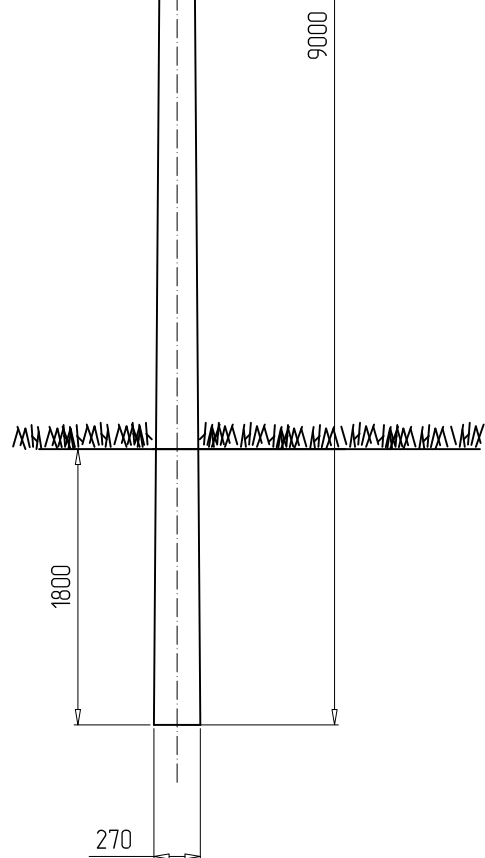
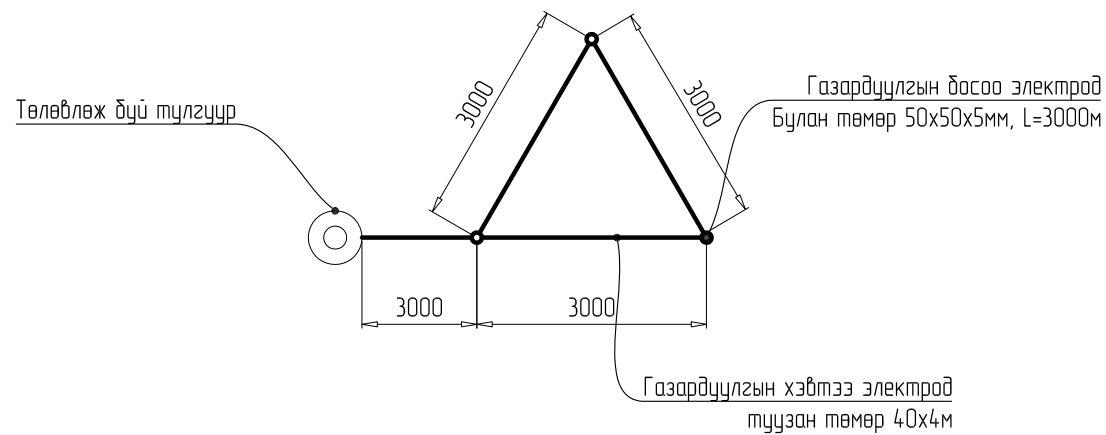
Завсрын төмөр бетон тулгуур

МАТЕРИАЛЫН ТҮҮВЭР



Д/д	Марк	Нэр	Тоо хэм/ш/	Масс /кг/	Тайлбар
Төмөр бетон эдэлхүүн					
1	УКШ9-27.15	Төмөр бетон конусан шон	1	520	
Төмөр эдэлхүүн					
2	φ8	Газардуулгын утас	10	0.5	
Шугамын моноглол					
3	φ160x50x5	Бүслүүр	2	1.5	
4	JXGF-3	Баригч	2	0.82	
5	Z-7	Кронштейн	2	0.25	
6	JBC-0	Газар салбарлагч	2	0.25	
7	JBL	Хавчаар	2	0.22	
8	Газардуулгын электрод (булан төмөр 50x50x5 L=3м)		3ш		
9	Газардуулгын түүцэн төмөр 40x4мм		20м		

Газардуулгын шугам хийх бүдүүвч

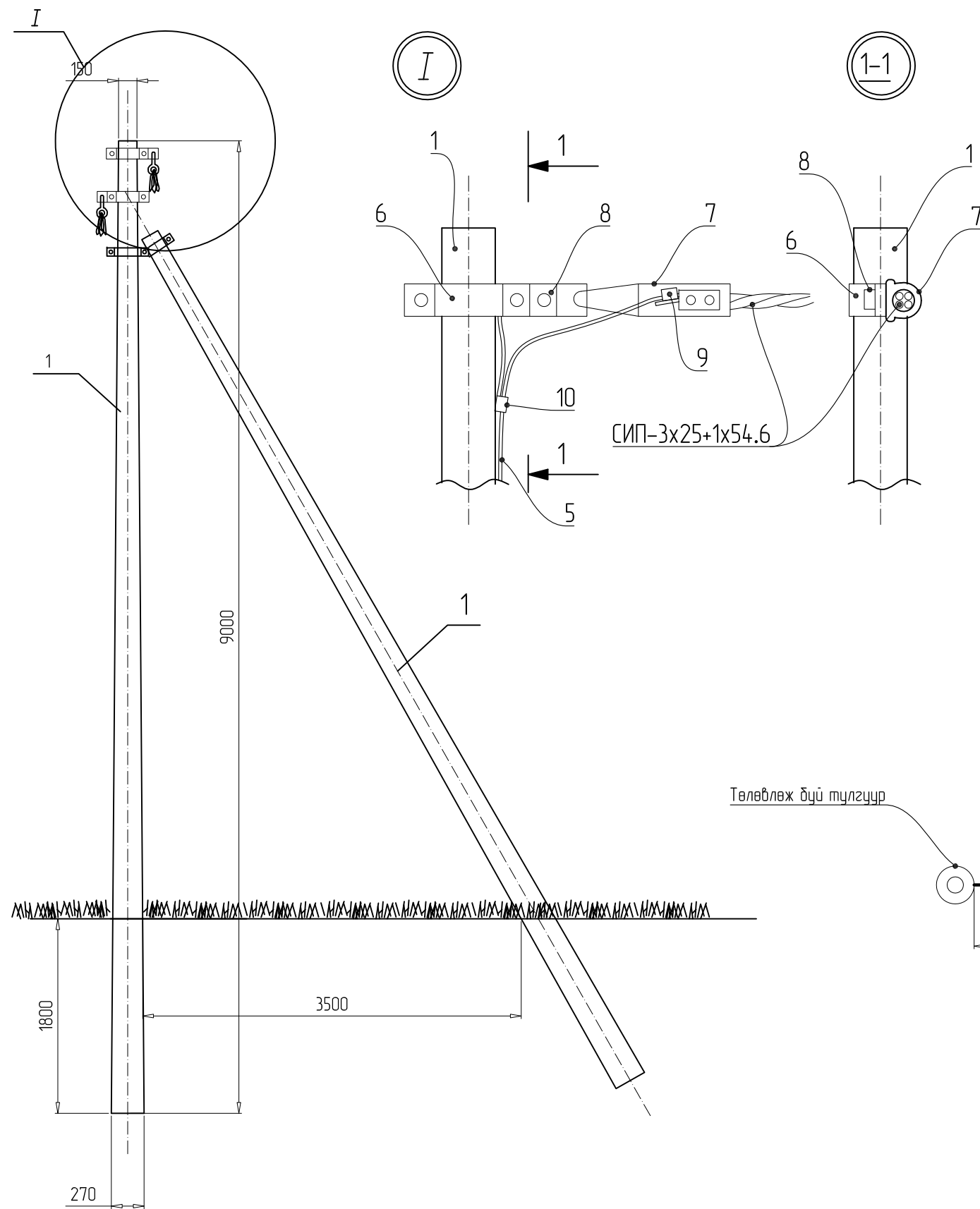


	ТӨВ АЙМАГ, ЭРДЭНЭСАНТ СҮМ 100-Н ХҮҮХДИЙН ЦЭЦЭРЛЭГИЙН БАРИЛГА					
	0.4кВ-ын төмөр бетон завсрын тулгуур					Үе шат:
	Инженер		Н.Түвшинбат	ЕГ шифр: 02/20	Масштаб М1:100	Огноо 2020
	Гүйцэтгэсэн		Н.Түвшинбат	ТГ шифр:	Зургийн дугаар ГЦ-12	Хуудас: 16
Барилгын зураг төслөлийн "ТГТ" ХХК	Шалгасан		Б.Нарандаатар			

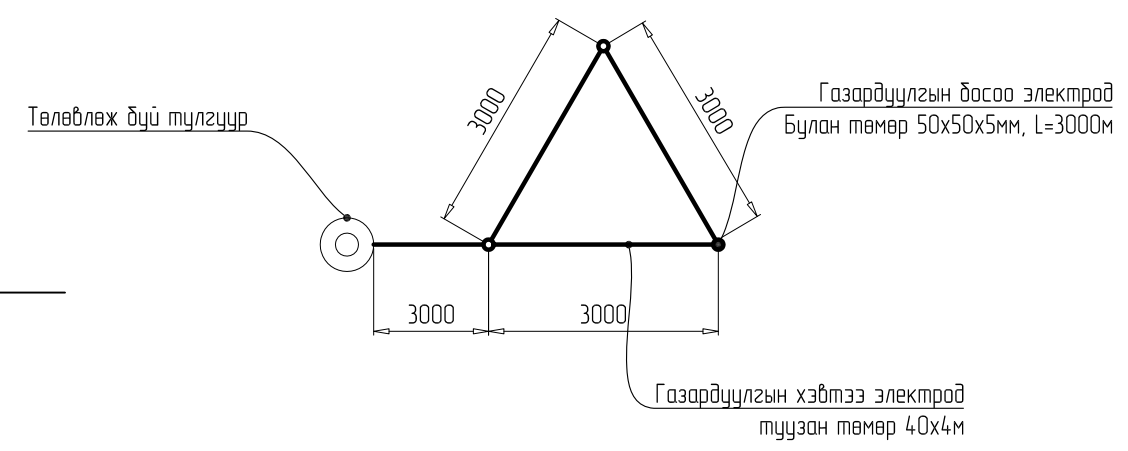
0.4кВ-ын төмөр бетон төгсгөлийн анкер түлгуур

МАТЕРИАЛЫН ТҮҮВЭР

Д/д	Марк	Нэр	Тоо хэм/ш/	Масс /кг/	Тайлбар
Төмөр бетон эдэлхүүн					
1	УКШ9-27.15	Төмөр бетон конусан шон	2	520	
Төмөр эдэлхүүн					
2	U16-160	U бүслүүр	1	1.0	
3	L63x6x534	Тулаас тогтоогч	1	3.0	
4	L63x6x460	Тулаас баригч	1	1.3	
5	∅8	Газардуулгын утас	10	0.5	
Шугамын моноглол					
6	∅160x50x5	Бүслүүр	2	1.5	
7	NES-A3	Татагч	2	0.82	
8	U1-6	U кронштейн	2	0.44	
9	JBC-0	Газар салбарлагч	2	0.25	
10	JBL	Хавчаар	2	0.22	
11	Газардуулгын электрод	(булан төмөр 50x50x5 L=3м)	3ш		
12	Газардуулгын туузан төмөр 40x4мм		20м		



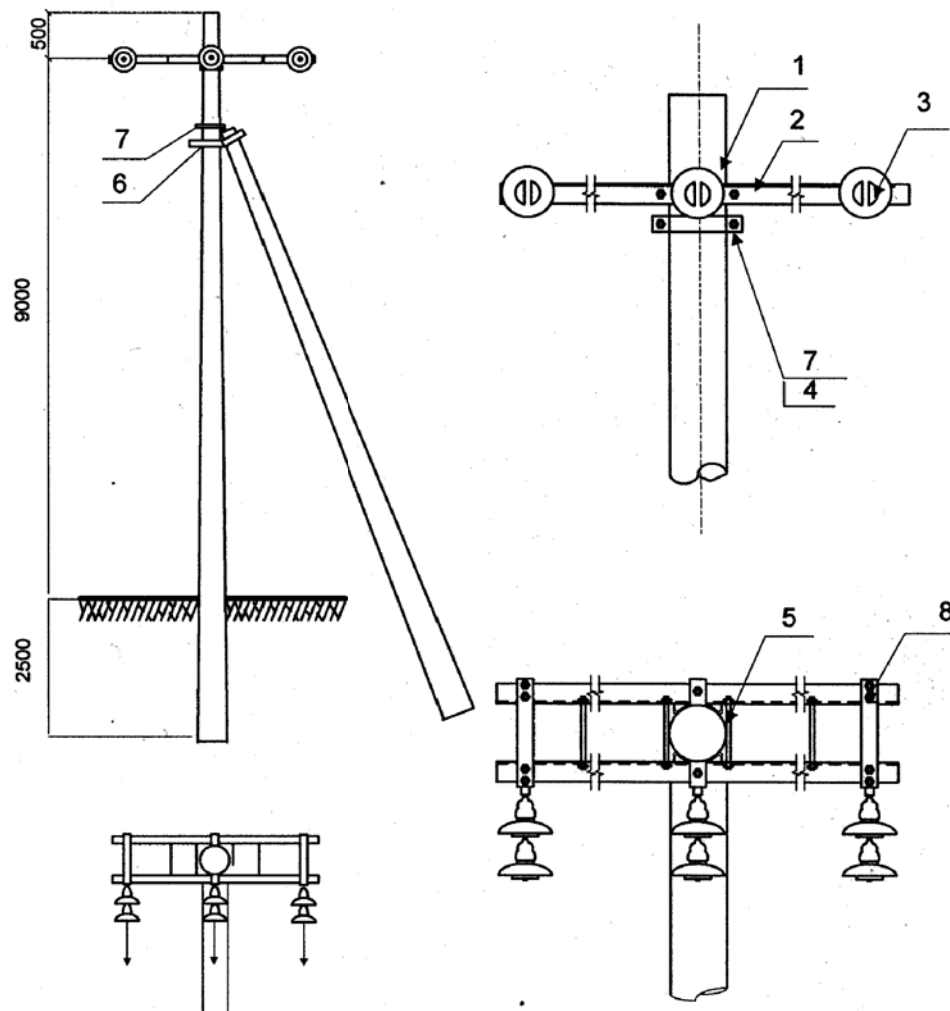
Газардуулгын шугам хийх бүдүүвч



	ТӨВ АЙМАГ, ЭРДЭНЭСАНТ СҮМ 100-Н ХҮҮХДИЙН ЦЭЦЭРЛЭГИЙН БАРИЛГА					
	0.4кВ-ын төмөр бетон төгсгөлийн анкер түлгуур				Үе шат:	
	Инженер		Н.Түвшинбат	ЕГ шифр: 02/20	Масштаб М1:100	Огноо 2020
	Гүйцэтгэсэн		Н.Түвшинбат	ТГ шифр:	Зургийн дугаар ГЦ-13	Хуудас: 16
Барилгын зураг төслийн "ТГТ" ХХК	Шалгасан		Б.Нарандаатар			

Төгсгөлийн тулаастай төмөр бетон анкер тулгуур АК15-2

Цуврал В2.405.1.01-3600
Дэвтэр I

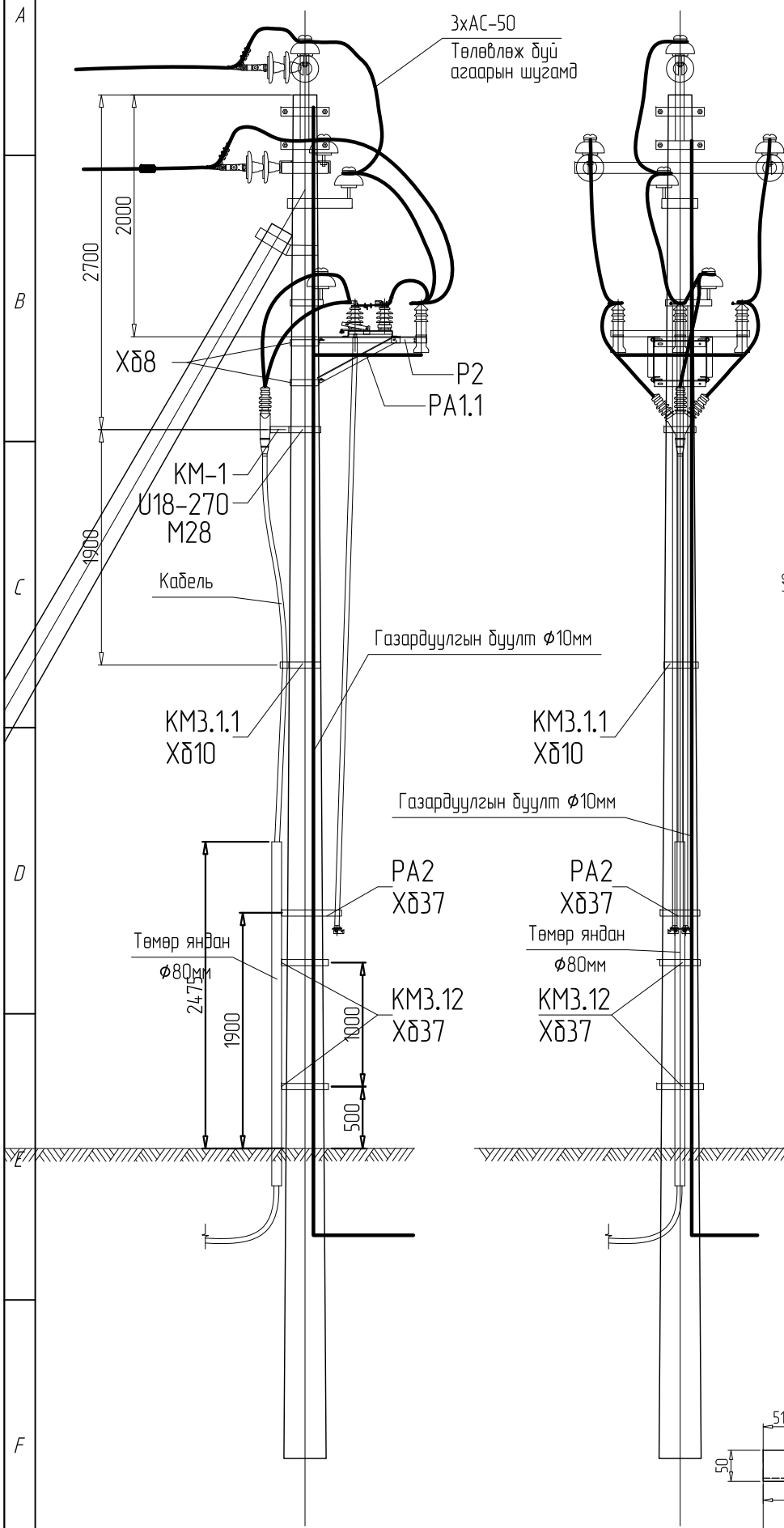


№	Хийцийн нэр	Хэлбэр	нэгж	Тоо	Ф 190/350 тулгуур		Ф 300/300 тулгуур		Тайлбар
					Нэгж хvнд	Хvнд, кг	Нэгж хvнд	Хvнд, кг	
1	Тулгуур	12 м	ш	2					
2	Хөндлөвч	75x6x2200	ш	2	15,16	30,32	15,16	30,32	В2.405.2.01-1000 Д1
3	Хөндийрүүлэгч	ПС-70	ш	6	3.5	21.0	3.5	21.0	
4	Болт, Эрэг, даравч	М18x90, М18	КОМ	2	0,1	0.2	0,1	0.2	
5	Болт, Эрэг, даравч	М18x280/360 М18	КОМ	4	0.64	2.6	0.84	3.5	
6	Тулаасны бэхэлгээ	63x63x63x550/750	ш	2	3.15	7.30	4.3	8.6	В2.405.2.01-5100 Д1
7	Тулаасны бслүүр	Ф15/660 63x63x63x270/370	КОМ	1	2.48	2.48	3.45	3.45	В2.405.2.01-5200 Д1
8	Туузан татагч	6x60x445/545	КОМ	2	1.26	2.52	1.54	3.08	В2.405.2.01-1100 Д1
Төмөр хийцийн дvн						45.42		49.15	

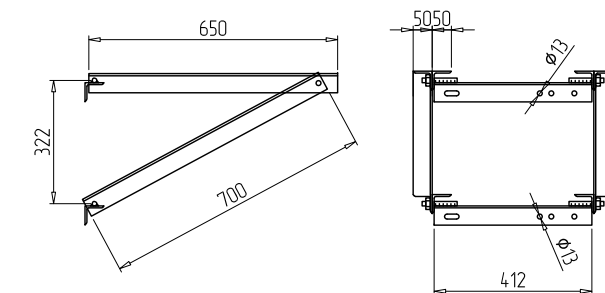
21

	ТӨВ АЙМАГ, ЭРДЭНЭСАНТ СҮМ 100-Н ХҮҮХДИЙН ЦЭЦЭРЛЭГИЙН БАРИЛГА					
	Төгсгөлийн тулаастай төмөр бетон анкер тулгуур АК15-2					Үе шат:
	Инженер		Н.Түвшинбат	ЕГ шифр: 02/20	Масштаб М1:100	Огноо 2020
	Гүйцэтгэсэн		Н.Түвшинбат	ТГ шифр:	Зургийн дугаар ГЦ-14	Хуудас: 16
Барилгын зураг төслөлийн "ТГТ"ХХК		Шалгасан		Б.Нарандаатар		

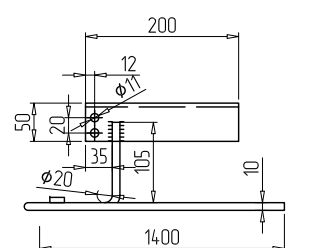
Төгсгөлийн тулгуурт хуурай салгуур, муфт угсрах



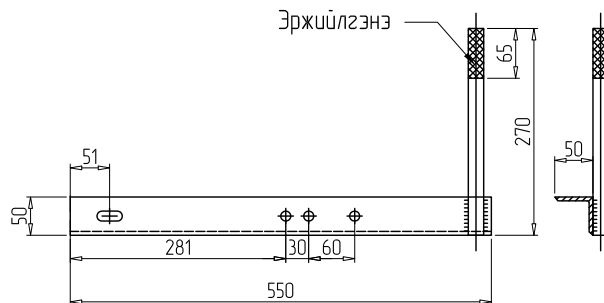
Кронштейн PA1 M1:20



Кронштейн P2 M1:10

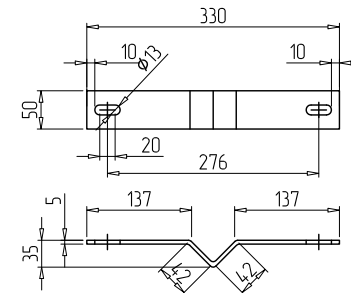


Лонх бэхлэх кронштейн PA4.1 M1:10

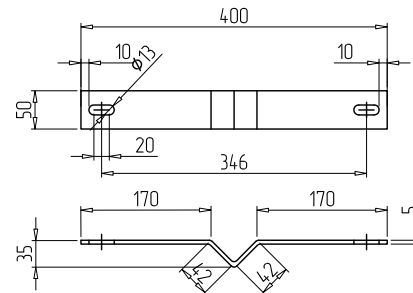


Д/Д	Тэмдэглэгээ	Маяг, хэмжээ	Тоо	Жин,кг	Тайлбар
Завсрын тулгуур КН-1 төрлийн кабелийн муфттэй					
1	РА1	Кронштейн РА1	1	13.8	
2	РА2	Кронштейн РА2	3	2.8x3	
3	РА4	Кронштейн РА4	2	2.5x2	
4	Р2	Кронштейн Р2	2	2.6x2	
5	КМ1	Кронштейн КМ1	1	2.7	
6	КМ3.1	Кабель бэхлэх скоба	4	0.6x7	
7	КМ3.2	Кабель бэхлэх скоба	4	0.7x3	
8	Х1	Хомут $\phi 12$ ГОСТ 2509-93. L=700-900	10	0.8x10	
9		Привод ПРНЗ-10У1 ТУ 16-520.151	1	10.5	
10		Муфта КН ТУ16538.280	1	9.5	
11		Вентиль цэнэг шавхагч РВ0-10 ТУ16.521.232	-	4.2	
13		Төгсгөвч 7-8 ГОСТ 7386	3		
14		Ошиновка /АШ-ын утас/	12		
15		Газардуулгын уян зэс утас МГТ L=1000 ГОСТ 20685-75	1		
16		Болт M12x40 ГОСТ 7798-70	20	0.05	
17		Болт M8x60 ГОСТ 7798-70	10	0.029	
18		Гайка M12 ГОСТ 5915-70	20	0.02	
19		Гайка M8 ГОСТ 5915-70	10	0.006	
20		Шайда M12 ГОСТ 11371	20	0.01	
21		Шайда M8 ГОСТ 11371	10	0.001	
22		Шайда нүрштэй ВН ГОСТ 6402	3	0.001	
23		АС утасны захим А2А ГОСТ 23065-78	6		
24		Газардуулгын буулт дугуй огтлолтой төмөр $\phi 10$ мм	15		
25		Төмөр яндан $\phi 80$ мм L=6000мм	1		
26		Хөндийрүүлэгч Ш10	5		
		Лонх бэхлэх эрэг төмөр $\phi 20$ ГОСТ 2509-93. L=270	5		

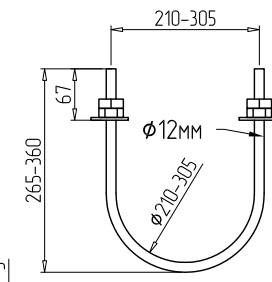
Кабель бэхлэх скода КМ3.1 M1:10



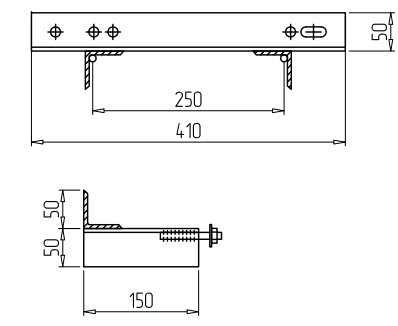
Кабель бэхлэх скода КМ3.2 M1:10




Хомут Х1 M1:10

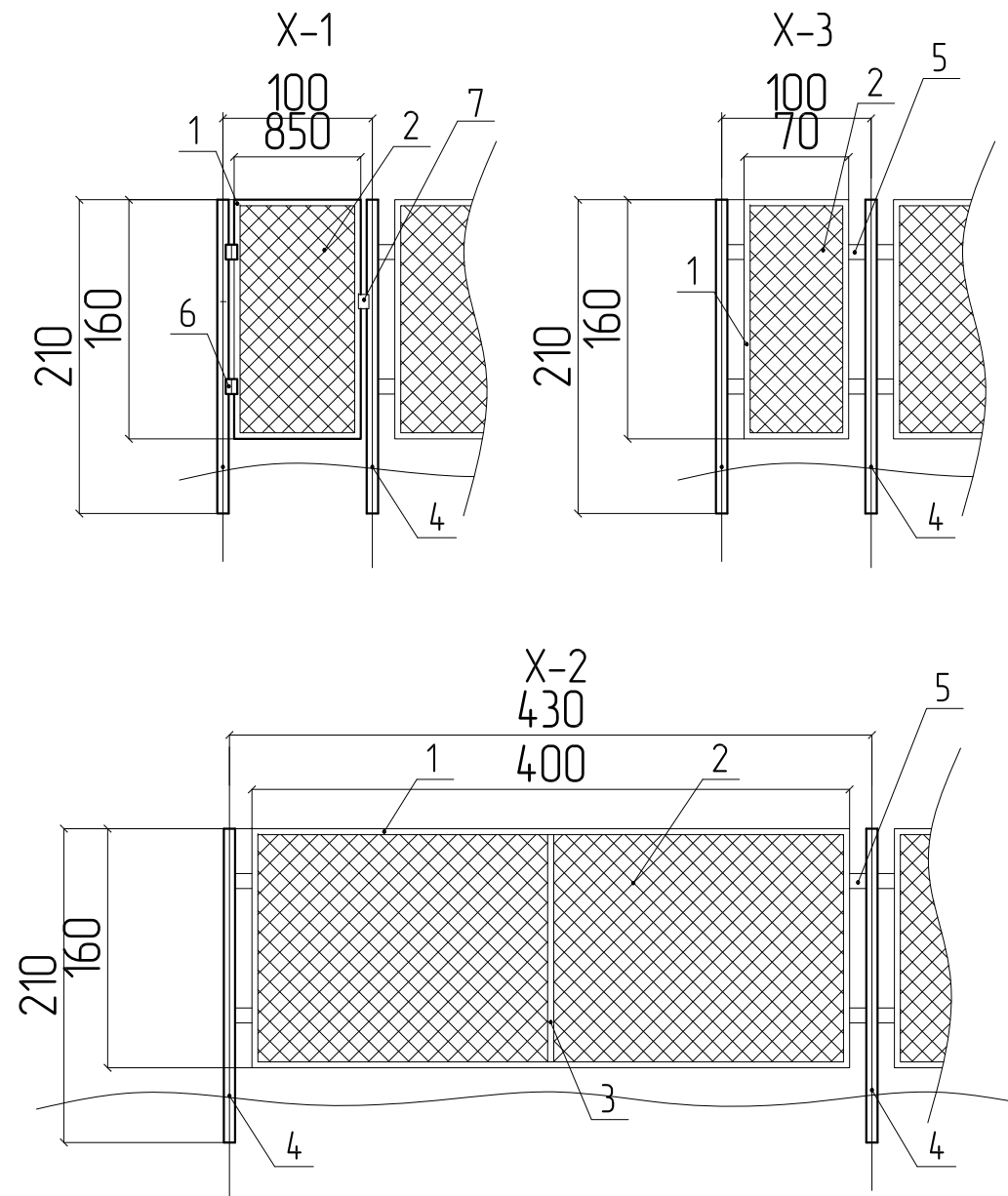
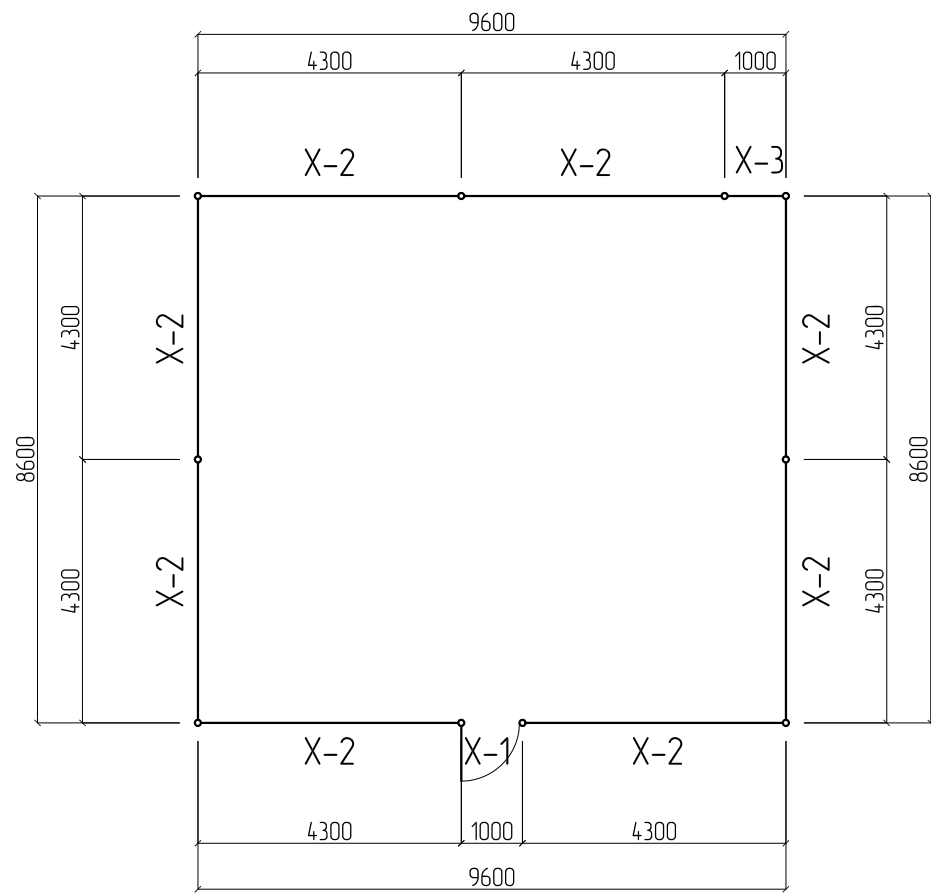


Муфт бэхлэх кронштейн КМ1 M1:10



 <p>БАРИЛГЫН ЗУРАГ ТӨСЛИЙН "ТГТ" ХХК</p>	ТӨВ АЙМАГ, ЭРДЭНЭСАНТ СҮМ 100-Н ХҮҮХДИЙН ЦЭЦЭРЛЭГИЙН БАРИЛГА					
	Төгсгөлийн тулгуурт хуурай салгуур, муфт угсрах хийц					Үе шат:
	Инженер		Н.Түвшинбат	ЕГ шифр: 02/20	Масштаб M1:100	Огноо 2020
	Гүйцэтгэгч		Н.Түвшинбат	ТГ шифр:	Зургийн дугаар ГЦ-15	Хуудас: 16
Шалгасан		Б.Нарандаатар				

Торон сараалж хашаа



X-1 хашаанд орох материалын түүвэр

Позиц	Нэр	хэмжих нэгж	тоо ширхэг	Тайлбар
хашаа				
1	Рам	м	4.9	150x50x5
2	Тор d5мм дөөрөнхий	м2	1.28	
4	Шон труда $\varnothing 76$ L=2100	ш	2	
6	Хаалганы нугас	ш	2	
7	Цоож	ш	1	

X-2 хашаанд орох материалын түүвэр

Позиц	Нэр	хэмжих нэгж	тоо ширхэг	Тайлбар
хашаа				
1	Рам	м	11.2	150x50x5
2	Тор d5мм дөөрөнхий	м2	6.4	
3	Богино босоо тулгуур	ш	1	40x40x4
4	Шон труда $\varnothing 76$ L=2100	ш	2	
5	Чих лист $\delta=10$ мм 100x80	ш	4	

X-3 хашаанд орох материалын түүвэр

Позиц	Нэр	хэмжих нэгж	тоо ширхэг	Тайлбар
хашаа				
1	Рам	м	4.6	150x50x5
2	Тор d5мм дөөрөнхий	м2	1.28	
3				
4	Шон труда $\varnothing 76$ L=2100	ш	2	
5	Чих лист $\delta=10$ мм 100x80	ш	4	

Тайлбар

- Үз хашааг зориулалтын хашааны үйлдвэрт хийлгэх шаардлагатай.
- Хөндлийг уголник-д цахилгаан нуман гагнуураар 3мм катетаар гагнана.

	ТӨВ АЙМАГ, ЭРДЭНЭСАНТ СҮМ 100-Н ХҮҮХДИЙН ЦЭЦЭРЛЭГИЙН БАРИЛГА					
	Дэд станцын торон хашаа					Үе шат:
	Инженер		Н.Түвшинбат	ЕГ шифр: 02/20	Масштаб М1:100	Огноо 2020
	Гүйцэтгэсэн		Н.Түвшинбат	ТГ шифр:	Зургийн дугаар ГЦ-16	Хуудас: 16
БАРИЛГЫН ЗУРАГ ТӨСЛИЙН "ТГТ"ХХК		Шалгасан		Б.Нарандаатар		