

**ГАЗАРДУУЛГЫН ТООЦОО**

Хөлдөлтийн гүнээс дээш үеийн хөрсний тооцооны эсэргүүцэл

$$p_{e1} = \frac{\sum_{i=1}^k h_i}{\sum_{i=1}^k \frac{h_i}{k_{\delta} * p_i}} = \frac{0.3+0.4+0.8+1.63}{\frac{0.3}{1.8*200} + \frac{0.4}{1.8*500} + \frac{0.8}{1.8*500} + \frac{1.63}{1.8*500}} = \frac{3.13}{3.97*10^{-0.3}} = 786 \text{ Ом.м}$$

Хөлдөлтийн гүнээс доош үеийн хөрсний тооцооны эсэргүүцэл

$$p_{e2} = \frac{\sum_{i=k+1}^n h_i * p_i}{H_{\text{мооч}} + t + L_{\delta}} = \frac{2.87*500}{4*1.5+0.7+4} = \frac{1435}{10.7} = 134.11 \text{ Ом.м}$$

Хөрсний эквивалент эсэргүүцэл Ом.м

$$p_{\text{экв}} = \frac{p_{e1} * p_{e2} * L_{\delta}}{p_{e1} * (L_{\delta} - h_{\text{хөлд}} + t) + p_{e2} * (h_{\text{хөлд}} - t)} = \frac{786 * 134.11 * 4}{786 * (4 - 3.138 + 0.7) + 134.11 * (3.13 - 0.7)} = \frac{422115.3084}{1561.2732} = 270.36 \text{ Ом.м}$$

Нэг босоо газардуулагчийн эсэргүүцэл

$$R_o = \frac{0.366 * p_{\text{экв}}}{L_b} \left( \lg \frac{2 * L_b}{0.95 * b} + \frac{1}{2} \lg \frac{4T + L_b}{4T - L_b} \right) = \frac{0.366 * 270.36}{4} \left( \lg \frac{2 * 4}{0.95 * 0.05} + 0.5 * \lg \frac{4 * 2.7 + 4}{4 * 2.7 - 4} \right) = 24.73 * (\lg 168.4 + 0.5 * \lg 1.92.18) = 22.73 * (2.23 + 0.5 * 0.34) = 59.3 \text{ Ом.м}$$

Хэвтээ газардуулагчийг оролцуулаагүй босоо газардуулагчийн тоо

$$\eta_{\delta}^0 = \frac{a}{L} = 1 \text{ үед} \quad n_0^1 = \frac{R_o}{R_n * \eta_{\delta}^0} = \frac{59.3}{4 * 1} = 14.8 \text{ ш}$$

$$\eta_{\delta}^{1(10-20)} = 0.76 - \frac{0.76 - 0.71}{10} * 4.8 = 0.736 \quad n_0^1 = \frac{59.3}{4 * 0.736} = 20.1 \text{ ш}$$

$$\eta_{\delta}^{2(10-20)} = 0.71 - \frac{0.71 - 0.67}{20} * 0.1 = 0.709 \quad n_0^2 = \frac{59.3}{4 * 0.709} = 20.8 \text{ ш}$$

$$n_0 = n_0^1 - n_0^2 = 20.8 - 20.1 = 0.7 \quad n_0 \leq 1 \text{ байна.}$$

Хэвтээ газардуулагчийн урт

$$L_x = a * (n - 1) = 12 * 20 * 1.05 = 252 \text{ м; Ажлын зургаар } L_x = 252 \text{ м байгаа тул тооцоонд } 252 \text{ м-ээр авав.}$$

Хэвтээ газардуулагчийн ашиглалтын коэф-т  $\zeta_x$  /:

$$\eta_x^{(20)} = 0.45$$

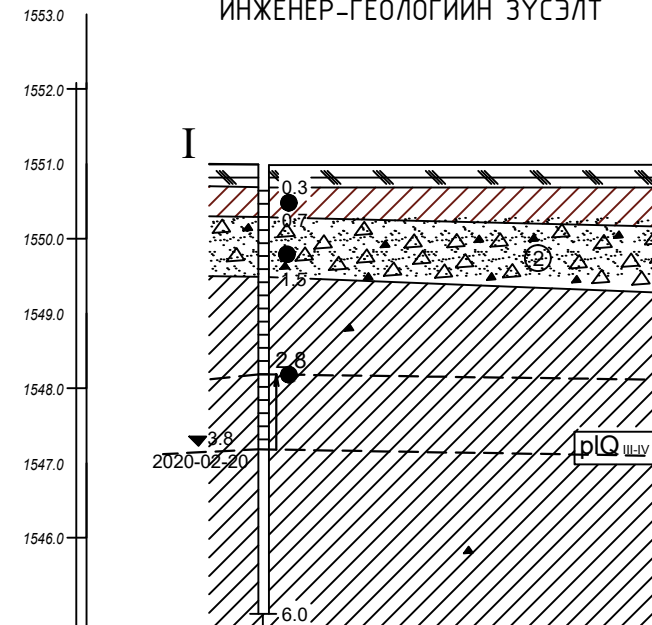
Хэвтээ газардуулагчийн эсэргүүцэл

$$R_x = 0.366 * \left( \frac{p_i * k_x}{L_x * \eta_{\delta}^0} \right) * \lg \left( \frac{2 * L_x^2}{b * t} \right) = 0.366 * \left( \frac{500 * 11.5 * 0.5}{252 * 0.45} \right) * \lg \left( \frac{2 * 252^2}{0.04 * 0.7} \right) = 7.27 * \lg 4536000 = 61.7 \text{ Ом}$$

Газардуулах байгууламжийн дүрэн эсэргүүцэл

$$R_a = \frac{R_{\delta} * R_x}{R_{\delta} * \eta_x + R_x * n_0 * \eta_{\delta}^0} = \frac{52.3 * 61.7}{52.3 * 0.45 + 61.7 * 20 * 0.736} = 3.9 \text{ Ом}$$

**ИНЖЕНЕР-ГЕОЛОГИЙН ЗҮСЭЛТ**



Цооногийн дугаар	Ц-1
Амсрын өндөржилт.м	1551.00
Хоорондын зай. м	

\*Газардуулах байгууламжид 4м урттай 20ш босоо газардуулагч, 252м хэвтээ газардуулагч ашиглана.

**БАЙРШЛЫН СХЕМ:**

Өөрчлөлтийн дугаар	
Огноо	
<b>Зөвшөөрөлцсөн инженерүүд</b>	
БА	
ББ	
ХАС	
ЦБЧ	
ХД	

Төслийн үе шат	
<b>Ажлын зураг</b>	
<b>Ерөнхий гүйцэтгэгч</b>	
	Хан-Уул дүүрэг 3-р хороо, Улаанбаатар хот Монгол улс
Инженер	Д.Баярманлай
Гүйцэтгэсэн	Э.Бямдэчимэг
Шалгасан	Д.Баярманлай

**ТӨВ АЙМАГ, БАЯНХАНГАЙ СУМ  
НАЙРАМДАЛ 1-Р БАГ  
50-ОРТОЙ ДОТУУР БАЙР**

Газардуулгын тооцоо

Масштаб	Зургийн дугаар	Бүх хуудас
M1:100	ХТ-15	20
ЕГ.Шифр	ТГ.Шифр	Огноо
03-20/02		2020-02
Төслийн шифр		

УГСРАЛТЫН БҮДҮҮВЧ, ГЭРЭЛТҮҮЛГИЙН МАЯГ

БАЙРШЛЫН СХЕМ:

A

B

C

D

E

F

A

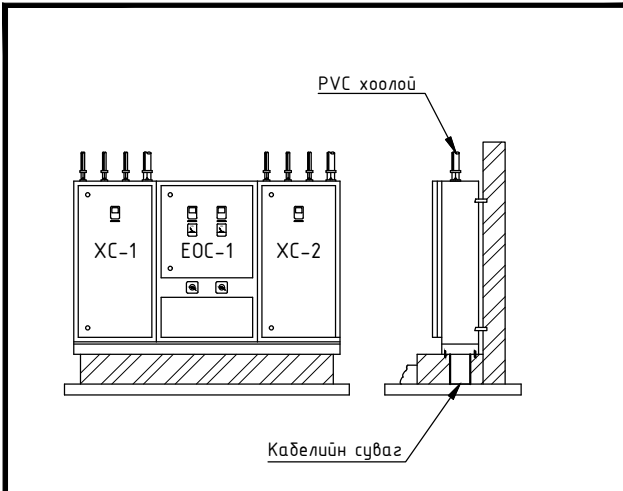
B

C

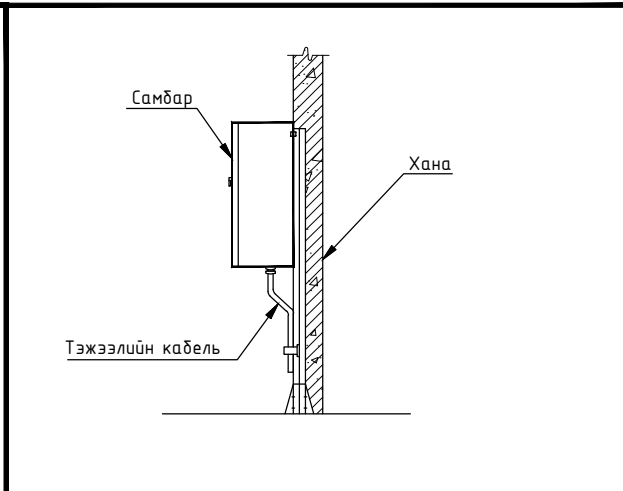
D

E

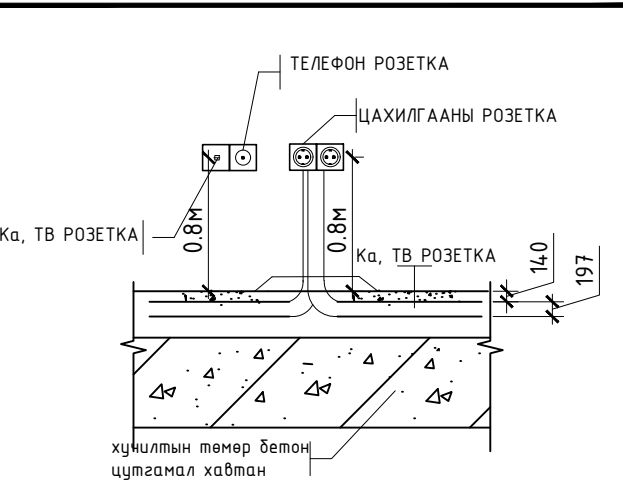
F



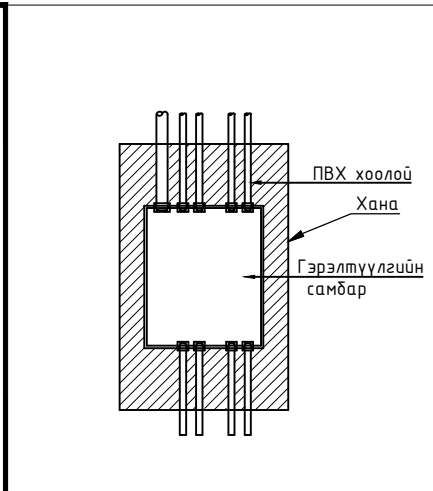
ЕРӨНХИЙ САМБАРЫН ХАРАГДАХ БАЙДАЛ



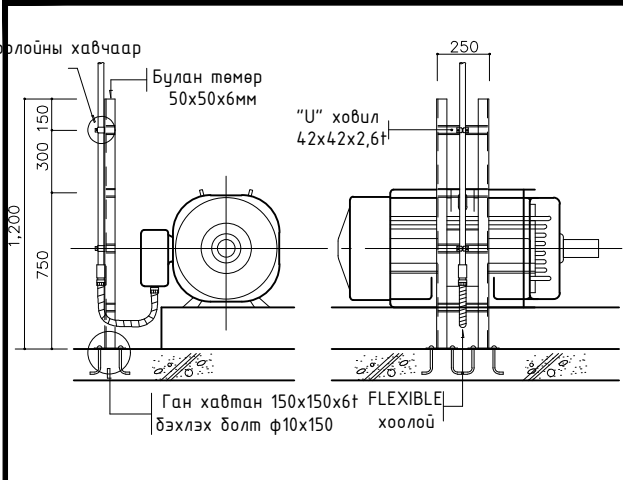
САМБАРЫН ХАРАГДАХ БАЙДАЛ



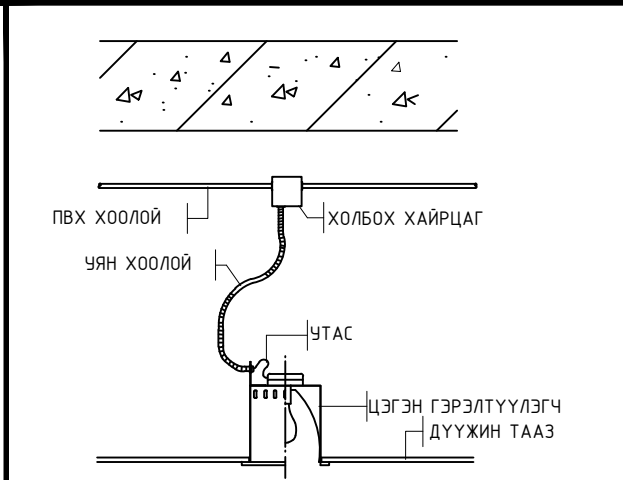
ХАНЫН РОЗЕТКА ТОНОГЛОХ



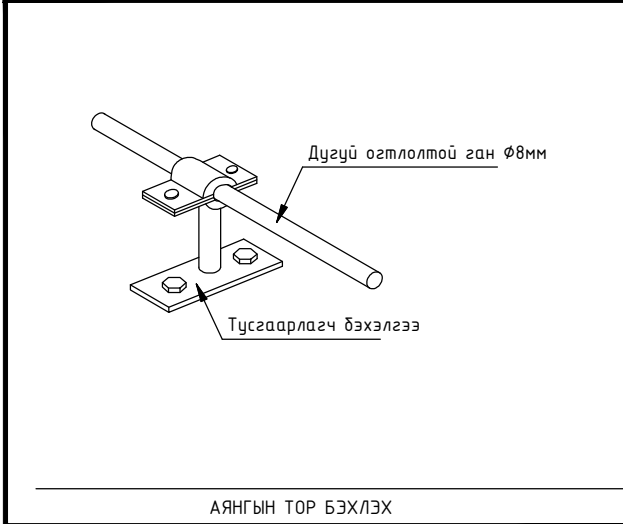
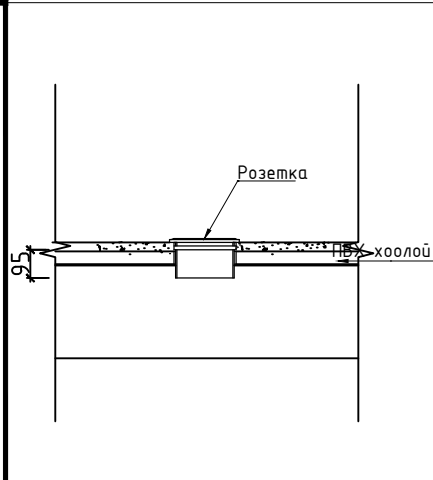
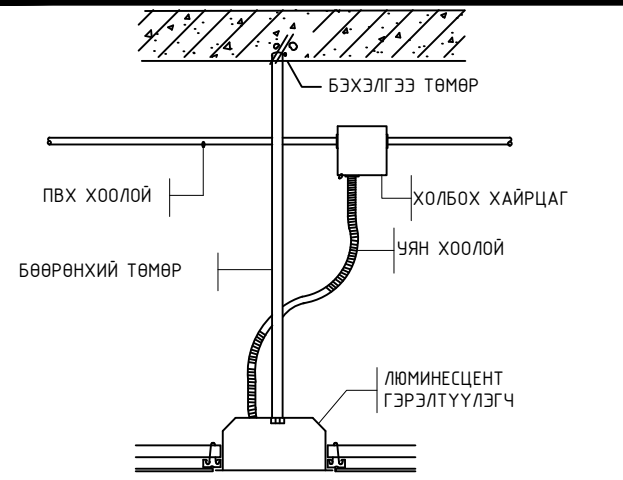
САМБАР ТОНОГЛОХ



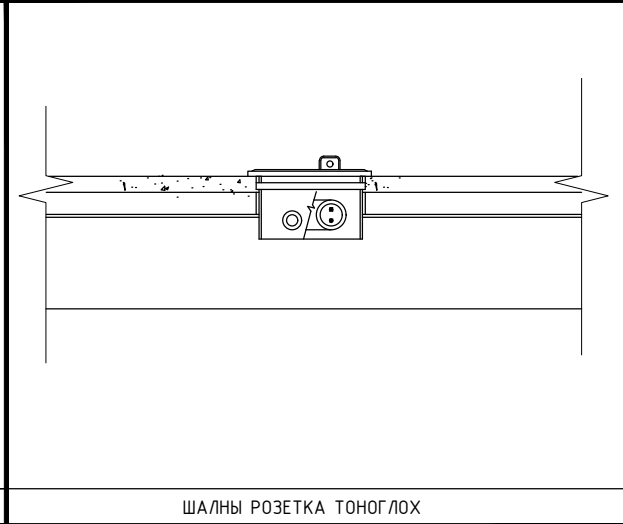
ШАЛНЫ РОЗЕТКА ТОНОГЛОХ



ЦЭГЭН ГЭРЭЛТҮҮЛГЧ ТОНОГЛОХ



АЯНГЫН ТОР БЭХЛЭХ



ШАЛНЫ РОЗЕТКА ТОНОГЛОХ

Өөрчлөлтийн дугаар		
Огноо		
Зөвшөөрөлцсөн инженерүүд		
БА		
ББ		
ХАС		
ЦБҮ		
ХД		

Төслийн үе шат  
Ажлын зураг

Ерөнхий гүйцэтгэгч

	Хан-Уул дүүрэг 3-р хороо, Улаанбаатар хот Монгол улс
	Инженер Д.Баярманлай

Гүйцэтгэсэн	Э.Бямдачимэг
Шалгасан	Д.Баярманлай

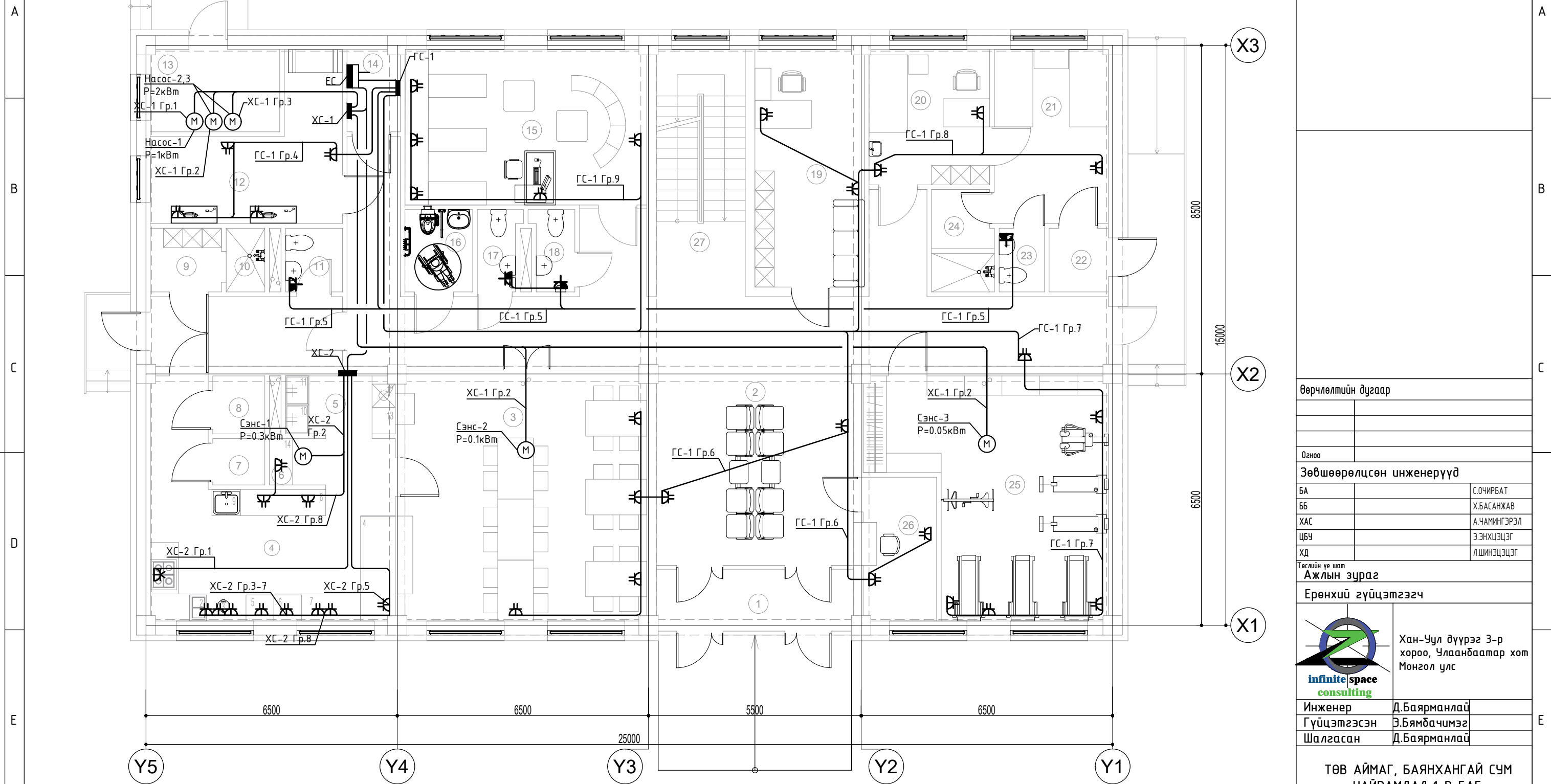
ТӨВ АЙМАГ, БАЯНХАНГАЙ СУМ  
НАЙРАМДАЛ 1-Р БАГ  
50-ОРТОЙ ДОТУУР БАЙР

УГСРАЛТЫН БҮДҮҮВЧ

Масштаб	Зургийн дугаар	Бүх хуудас
M1:100	ХТ-18	20
ЕГ.Шифр	ТГ.Шифр	Огноо
03-20/02		2020-02
Төслийн шифр		

1-Р ДАВХРЫН ХҮЧИТ ТӨХӨӨРӨМЖИЙН БАЙГУУЛАЛТ М1:100

БАЙРШЛЫН СХЕМ:



Өөрчлөлтийн дугаар

Огноо	
Зөвшөөрөлцсөн инженерүүд	
БА	С.ОЧИРБАТ
ББ	Х.БАСАНЖАВ
ХАС	А.ЧАМИНГЭРЭЛ
ЦБУ	Э.ЭНХЦЭЦЭГ
ХД	Л.ШИНЭЦЭЦЭГ

Төслийн үе шат  
Ажлын зураг

Ерөнхий гүйцэтгэгч

Инженер	Д.Баярманлай
Гүйцэтгэгсэн	Э.Бямдачимэг
Шалгасан	Д.Баярманлай

Хан-Уул дүүрэг 3-р хороо, Улаанбаатар хот Монгол улс

**infinite space consulting**

ТӨВ АЙМАГ, БАЯНХАНГАЙ СУМ  
НАЙРАМДАЛ 1-Р БАГ  
50-ОРТОЙ ДОТУУР БАЙР

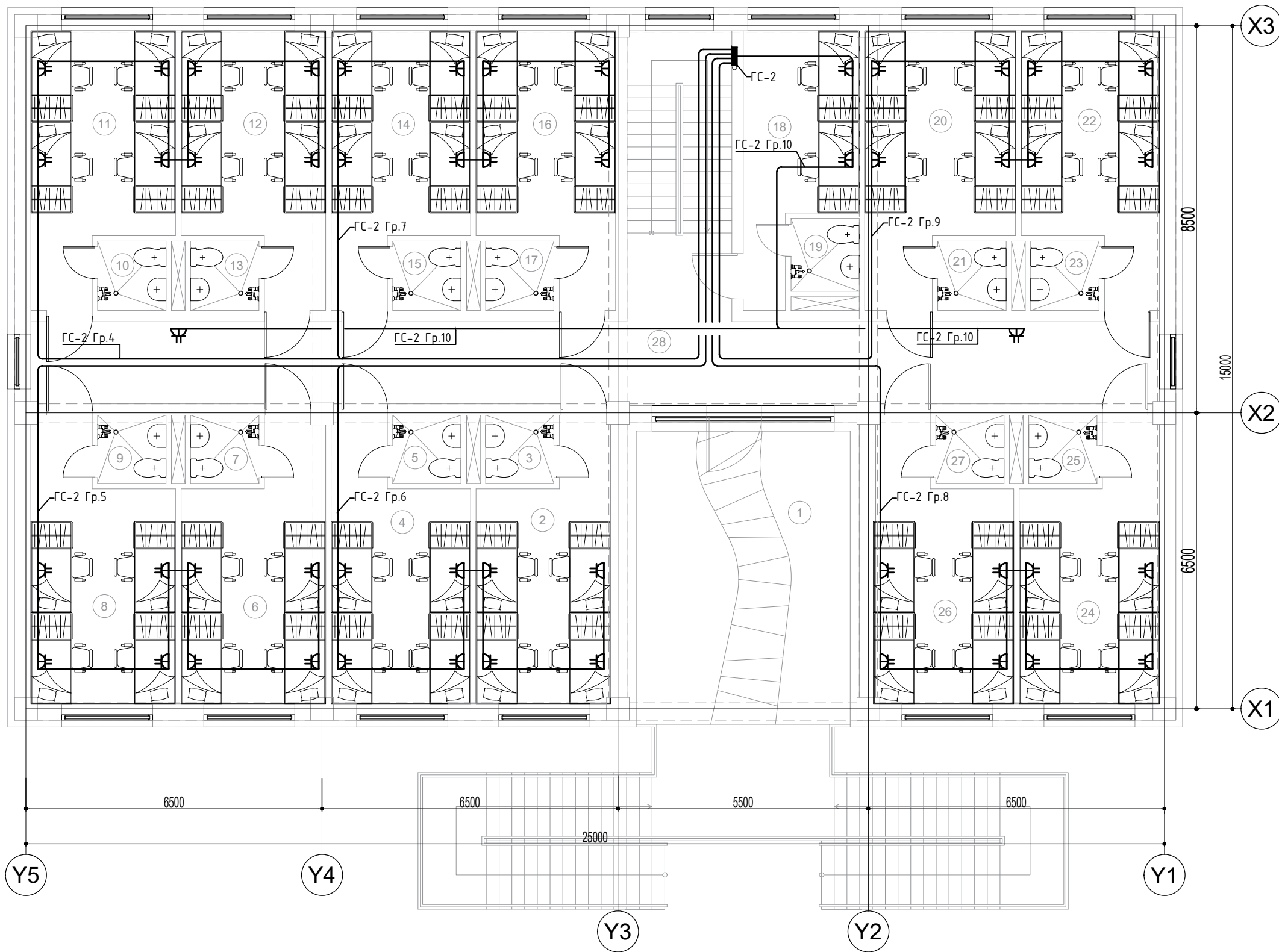
Д/д	Төног төхөөрөмжийн тодорхойлолт	Тоо/ш	Хүчин чадал	Хүчдэл	9	Угсаалт	1	Д/д	Врөнний нэр	Галбай	Шал	9	Ажилчдын хувцас солих өрөө	3.04	Паркет	18	Эмэгтэй ариун цэврийн өрөө	2.25	Плима
1	4 ширэмтэй шарах шүүгээтэй цахилгаан эгцх	1	8.0кВт	380В	10	Угсаалын ванн	1	1	Гонх	8.11	Чулуу	10	Душ	1.65	Плима	19	Багшийн өрөө	17.33	Паркет
2	Их тосонд шарагч	1			11	Угсаалын ванн	1	2	Коридор	84.32	Чулуу	11	Ариун цэврийн өрөө	2.41	Плима	20	Эмчийн өрөө	10.91	Паркет
3	Будаа агшаагч	1	1.5кВт	220В	12	Бохир цэглүүлэх нүх бүхий үйлдвэрлэлийн шрээ	1	3	Хооллох заал	40.43	Чулуу	12	Цагаан хэрэгслийн өрөө	14.55	Чулуу	21	Тусгаарлах өрөө	13.25	Паркет
4	Хоол халуун байлгагч	1	3.2кВт	220В	13	Бохир цэглүүлэх нүх бүхий үйлдвэрлэлийн шрээ	1	4	Хоол бэлтгэл	26.10	Чулуу	13	Дулааны өрөө	7.11	Бетон	22	Гонх	2.52	Чулуу
5	Хөрсөгч	1	0.7кВт	220В	14	Үйлдвэрлэлийн шрээ	1	5	Үйлчилгээний сав угаалгын хэсэг	4.20	Чулуу	14	Цахилгааны үзель	2.89	Бетон	23	Ариун цэврийн өрөө	1.93	Плима
6	Хөлдөөгч	1	0.7кВт	220В				6	Бэлтгэлийн хэсэг	3.90	Чулуу	15	Хүүхэд хөгжлийн өрөө	25.09	Паркет	24	Душ	4.18	Плима
7	Дороо шүүгээтэй ажлын шрээ	1						7	Хуурай агуулах	1.61	Чулуу	16	ХБИД ариун цэврийн өрөө	3.72	Плима	25	Бялдаржуулах өрөө	32.35	Паркет
8	Аяга тавганы тавиур	1						8	Сэрүүн агуулах	2.01	Чулуу	17	Эрэгтэй ариун цэврийн өрөө	2.22	Плима	26	Харцлын өрөө	7.03	Чулуу
																27	Шатны хонгил	14.69	

Нийт талбай 339.8м2

1-Р ДАВХРЫН ХҮЧИТ ТӨХӨӨРӨМЖИЙН БАЙГУУЛАЛТ

Масштаб	Зургийн дугаар	Бүх хуудас
M1:100	ХТ-12	20
ЕГ.Шифр	ТГ.Шифр	Огноо
03-20/02		2020-02
ТӨСЛИЙН ШИФР		

2-Р ДАВХРЫН ХҮЧИТ ТӨХӨӨРӨМЖИЙН БАЙГУУЛАЛТ М1:100



БАЙРШЛЫН СХЕМ:

Өөрчлөлтийн дугаар		
Огноо		
Зөвшөөрөлцсөн инженерүүд		
БА		С.ОЧИРБАТ
ББ		Х.БАСАНЖАВ
ХАС		А.ЧАМИНГЭРЭЛ
ЦБҮ		Э.ЭНХЦЭЦЭГ
ХД		Л.ШИНЭЦЭЦЭГ

Төслийн үе шат  
Ажлын зураг  
Ерөнхий гүйцэтгэгч

	Хан-Уул дүүрэг 3-р хороо, Улаанбаатар хот Монгол улс	
	Инженер	Д.Баярманлай
	Гүйцэтгэгсэн	Э.Бямбачимэг
	Шалгасан	Д.Баярманлай

ТӨВ АЙМАГ, БАЯНХАНГАЙ СУМ  
НАЙРАМДАЛ 1-Р БАГ  
50-ОРТОЙ ДОТУЧР БАЙР

Д/д	Өрөөний нэр	Талбай	Шал	9	Ариун цэврийн өрөө	2.25	Плита	18	4-ортой өрөө	12.18	Паркет	27	Ариун цэврийн өрөө	2.25	Плита
1	Амралтын тавцан /Галын үед гарах гарц/	30.26	Чулуу	10	Ариун цэврийн өрөө	2.28	Плита	19	Ариун цэврийн өрөө	2.40	Плита	28	Коридор	44.72	Чулуу
2	4-ортой өрөө	15.73	Паркет	11	4-ортой өрөө	16.47	Паркет	20	4-ортой өрөө	17.30	Паркет	29	Шатны хонгил	14.69	Чулуу
3	Ариун цэврийн өрөө	2.25	Плита	12	4-ортой өрөө	16.44	Паркет	21	Ариун цэврийн өрөө	2.28	Плита				
4	4-ортой өрөө	16.44	Паркет	13	Ариун цэврийн өрөө	2.28	Плита	22	4-ортой өрөө	15.61	Паркет				
5	Ариун цэврийн өрөө	2.25	Плита	14	4-ортой өрөө	15.81	Паркет	23	Ариун цэврийн өрөө	2.28	Плита				
6	4-ортой өрөө	17.04	Паркет	15	Ариун цэврийн өрөө	2.28	Плита	24	4-ортой өрөө	16.51	Паркет				
7	Ариун цэврийн өрөө	2.25	Плита	16	4-ортой өрөө	15.78	Паркет	25	Ариун цэврийн өрөө	2.25	Плита				
8	4-ортой өрөө	17.11	Паркет	17	Ариун цэврийн өрөө	2.28	Плита	26	4-ортой өрөө	16.21	Паркет				

Нийт талбай  
327.88м2

Масштаб	Зургийн дугаар	Бүх хуудас
M1:100	ХТ-13	20
ЕГ.Шифр	ТГ.Шифр	Огноо
03-20/02		2020-02
ТӨСЛИЙН ШИФР		



Улаанбаатар хот, Хан-Уул дүүрэг, 3-р хороо

Зургийн шифр: 03-20/02

ТӨВ АЙМАГ, БАЯНХАНГАЙ СУМ, НАЙРАМДАЛ  
1-Р БАГ

# 50-ОРТОЙ ДОТЧУР БАЙР

(ажлын зураг)  
ХОЛБОО, ДОХИОЛОЛ-ХД

БОЛОВСРЧУЛСАН:

Инженер

/Л.Шинэцэцэг/

УЛААНБААТАР ХОТ 2020 ОН

1	2	3	4	5	6	7	8																				
A	ИЖ БҮРЭН ЗУРГИЙН ЖАГСААЛТ		IV.Галын дохиолол					A																			
	<table border="1"> <thead> <tr> <th>Д/д</th> <th>Зургийн нэр</th> <th>Хуудасны марк</th> </tr> </thead> <tbody> <tr> <td>1</td> <td>Иж бүрэн зургийн жагсаалт, зургийн тайлбар</td> <td>ХД-1</td> </tr> <tr> <td>2</td> <td>Томёолсон тэмдэг, Тоног төхөөрөмжүүдийн загвар</td> <td>ХД-2</td> </tr> <tr> <td>3</td> <td>Материалын түүвэр</td> <td>ХД-3</td> </tr> <tr> <td>4</td> <td>Угсралтын бүдүүвч</td> <td>ХД-4</td> </tr> <tr> <td>5</td> <td>1-р давхрын холбоо дохиоллын байгуулалт</td> <td>ХД-5</td> </tr> <tr> <td>6</td> <td>2-р давхрын холбоо дохиоллын байгуулалт</td> <td>ХД-6</td> </tr> </tbody> </table>		Д/д	Зургийн нэр	Хуудасны марк	1	Иж бүрэн зургийн жагсаалт, зургийн тайлбар		ХД-1	2	Томёолсон тэмдэг, Тоног төхөөрөмжүүдийн загвар	ХД-2	3	Материалын түүвэр	ХД-3	4	Угсралтын бүдүүвч	ХД-4	5	1-р давхрын холбоо дохиоллын байгуулалт	ХД-5	6	2-р давхрын холбоо дохиоллын байгуулалт	ХД-6	<p>Галын дохиоллын мэдээлэл хүлээн авах станцыг харуулын өрөөний хананд ил суурилуулахаар төлөвлөв. Мөн UTP2x2x0.5мм кабелийг /RS-485 протоколь ашиглахаар/ галд тэсвэртэй хоолой дотуур сүвлэж холдоно.</p> <p>Галын дохиоллын утааны /S/, дулааны /H/ мэдээлэгчүүдийг UTP 2x2x0.5мм маркийн галд тэсвэртэй кабелиар холбохоор, галын гар мэдээлэгч ба дуут дохио өгөгчийг UTP2x2x0,5мм хөндлөн огтлолтой кабелиар тус тус холбохоор төлөвлөв.</p>		
Д/д	Зургийн нэр	Хуудасны марк																									
1	Иж бүрэн зургийн жагсаалт, зургийн тайлбар	ХД-1																									
2	Томёолсон тэмдэг, Тоног төхөөрөмжүүдийн загвар	ХД-2																									
3	Материалын түүвэр	ХД-3																									
4	Угсралтын бүдүүвч	ХД-4																									
5	1-р давхрын холбоо дохиоллын байгуулалт	ХД-5																									
6	2-р давхрын холбоо дохиоллын байгуулалт	ХД-6																									
B	ТАЙЛБАР		V.Зарлан мэдээллийн систем					B																			
	I.ЗУРАГ ТӨСӨЛ БОЛОВСРУУЛАХ ҮНДЭСЛЭЛ:		<p>Уг барилга нь дие даасан зарлан мэдээлэх системтэй байна. Зарлан мэдээлэх системийн дууны нам давтамжийн өсгөгч, удирдлагийн пульт буюу зона удирдах тоног төхөөрөмжүүдийг ажлын зурагт тусгасны дагуу холбооны шүүгээ /гаск/-д суурилуулна.</p> <p>Зарлан мэдээлэх системийг удирдах, хөгжмийн эх үүсгэврийг ажиллуулах төхөөрөмжүүдийг холбооны шүүгээнд суурилуулна.</p> <p>Зарлан мэдээллийн системийг ердийн үед зар сурталчилгааны маягаар ашиглаж болох боловч гал гарсан үед аюулын дохио өгөх, барилгийн хэмжээнд зар түгээх, ослын үед нүүлгэн шилжүүлэлтийг удирдан зохион байгуулах зорилгоор ашиглана. Зарлан мэдээлэх системийн тоног төхөөрөмжүүд нь хүчдэлгүй болсон үед тасралтгүй тэжээлээр хангах нэмэлт тэжээлийн үүсгэвэртэй /UPS/ холбогдсон байна. Зарлан мэдээлэх системийн сүлжээг галд тэсвэртэй кабелиар хийх ба 22 мм уян хоолойгоор сүвлэнэ.</p>																								
C	Төв аймаг. Баянхангай суманд барихаар төлөвлөж буй		VI.Хяналтын камерийн систем					C																			
	<p>1. "50 ортой дотуур байр"-ны ажлын зураг.</p> <p>2. Тус барилганд холбоо дохиоллын ажлын зургийг барилгын төлөвлөлт, байгуулалтын дараах зохих стандарт, норм дүрмийг үндэслэн хийж гүйцэтгэв.</p> <p>Үүнд: -Барилга байгууламжийн мэдээлэл, холбоо, дохиоллын ажлын зураг боловсруулах MNS 6586:2016</p> <p>-Барилга байгууламжийн гал унтраах төхөөрөмж, дохиоллын хэрэгсэл БНБД-21-04-05</p> <p>-Орон сууцны барилгын мэдээлэл, холбооны суурин сүлжээний төлөвлөлт, Ерөнхий шаардлага MNS 6580:2016</p> <p>-Барилгын зураг, мэдээлэл, холбоо, дохиоллын тоног төхөөрөмжүүдийн тэмдэглэгээ MNS5532:2016</p> <p>-Барилгын дотор холбоо, дохиоллын сувагчлал ба кабелийн угсралт хийх MNS5471:2005 /ДБХЯ-ны сайдын 1995 оны 5-р сарын 10-ны өдрийн 127-р тушаал/</p>		<p>Уг барилга нь дие даасан ажиглалтын камерийн системтэй байна. Давхуудын төлөвлөгдсөн цэгүүдэд доод шалнаас 2.7 м өндөрт хананд эсвэл дүүжин тайзанд IP технологи бүхий, дүрсний нягтрал нь 3 Mpixel-ээс багагүй, тэжээлээ PoE инжектроор дамжуулан сүлжээний кабелиар авах боломжтой камеруудыг ажлын зурагт тусгасны дагуу суурилуулна. Камерийн системийн холболтыг кабелиудыг 22 мм уян хоолойгоор сүвлэнэ. Дүрс харах, хадгалах тоног төхөөрөмжүүдийг /NVR/ ажлын зурагт тусгасны дагуу холбооны шүүгээ-д суурилуулна. Дүрс харах, хадгалах төхөөрөмж нь /NVR/ бичлэгийг 30 хоног бичэх, хадгалах боломжтой байна. Хяналтын камерийн системийн тоног төхөөрөмжүүд хүчдэлгүй болсон үед тасралтгүй тэжээлээр хангах нэмэлт тэжээлийн үүсгэвэртэй /UPS/ холбогдсон байна. Холбооны шүүгээнд дүрс бичлэгийн программ хангамж бүхий иж бүрэн дэлгэцтэй HDMI гаралттай сервер компьютерыг суурилуулж 1-р давхрын харуулын өрөөнд холбооны шүүгээнд суурилуулсан камерийн төхөөрөмжтэй /NVR/ сүлжээгээр холбогдсон байна.</p>																								
D	I. ЗУРАГТ ТУСГАСАН ҮНДСЭН ШИЙДЭЛ		VII.Газардуулга.					D																			
	<p>1. КаТВ-ийн салаалах хайрцаг, телефоны төгсгөлийн төхөөрөмжүүд, компьютерийн сүлжээний сэлгээгч/switch/ зэргийг давхрын холбооны хайрцагт байрлуулна. Давхар хоорондын холбооны хайрцаг нь 700x800x160 хэмжээтэй, төмөр хийцтэй, тагтай, давхар хооронд кабель сүвлэх, тоног төхөөрөмжинд үйлчилгээ хийх боломжтой байна. Доод шалнаас 1.2 м өндөрт хананд суурилуулна.</p> <p>2. Компьютерийн сүлжээний салаалагч (switch), нам давтамжийн өсгөгч, дүрс ажиглах болон хадгалах төхөөрөмж(NVR), шилэн кабелийн төгсгөлийн төхөөрөмж /FOT/, шилэн кабелийн хувиргагччуудыг /МСo/, тог баригчийг/UPS/ зурагт тусгасны дагуу 1-р давхрын харуулын өрөөний 33U-ын холбооны шүүгээнд байрлуулна.</p> <p>3. Бүх угсралтын ажлыг 22мм-ын уян хоолойд сүвлэн далд хийнэ. Хананы розетка нь цахилгааны розеткаас 30 см багагүй, доод шалнаас 30 см-ын зайд суурилуулна. Угсралтын хоолой, угсралтын хайрцгийг шал, хананы доогуур далд угсарна.</p> <p>III.Кабелийн холболт.</p> <p>1. Төлөвлөгдөж байгаа барилгын 110 мм-ийн 2 яндантай сувагчлалын оролтыг 1-р давхраар харуулын өрөөнд оруулахаар төлөвлөв.</p> <p>2. Хотын телефон, интернэт, кабелийн телевизийн оролтыг 1-р давхраар сувагчлалын 12 корын шилэн кабелиар ф110 мм-ийн хуванцар хоолойгоор сүвлэж, холбооны өрөөний шүүгээнд байрлах шилэн кабелийн төгсгөлийн хайрцаг /FOT/ м холдоно.</p> <p>3. Харуулын өрөөнд хэрэглэгч талын 20 хосын хуваарилах хайрцагыг /MDF/ доод шалнаас 1.5 метрийн өндөр хананд суурилуулна.</p> <p>4. Давхрын хуваарилах хайрцагт /ДХХ/ 10 хосын телефон хэрэглэгчийн хуваарилах хайрцагийг байрлуулах бөгөөд 20 хосын /MDF/ телефоны хуваарилах хайрцагтай 10 хосын ТПП10x2x0.5мм маягийн физик кабелиар холдоно.</p> <p>5. Давхрын хуваарилах хайрцагнаас телефоны разетка хүртэлхи телефоны угсралтыг UTP хэлбэрийн 2x2x0.5 мм утсаар хийнэ.</p> <p>6. Давхрын хуваарилах хайрцагнаас ТЛФ, КаТВ, РС-ны разетка хүрэлх кабелиудыг хамтад нэг 22 мм-ын уян хоолойгоор сүвлэнэ.</p> <p>7. 2-р давхраас давхрын хуваарилах хайрцагт суурилуулах КаТВ-ын салаалах төхөөрөмж, КаТВ-ын разетка хүртэлхи кабелийн угсралтыг РК-50 хэлбэрийн 0.8, 1.2мм -ын өндөр үелзлийн кабелиар хийнэ. Барилгын давхар хооронд шилжих утасыг ф70 мм-ийн 4 эгнээ пластмассан хоолойд угсрана.</p>		<p>1. Төлөвлөж байгаа тоног төхөөрөмжийг аюулгүй байдлаар ашиглах, үйлчлэхийн тулд аппарат хэрэгслийн металл их биеийг газардуулга бүхий хүрээнд гагнаж холдоно.</p> <p>2. Газардуулгын эсэргүүцэл 4.0 Омоос хэтрэхгүй байна.</p>																								
E	III.Кабелийн холболт.		VIII.Төлөвлөгдсөн ажлын зураг					E																			
	<p>1. Төлөвлөгдөж байгаа барилгын 110 мм-ийн 2 яндантай сувагчлалын оролтыг 1-р давхраар харуулын өрөөнд оруулахаар төлөвлөв.</p> <p>2. Хотын телефон, интернэт, кабелийн телевизийн оролтыг 1-р давхраар сувагчлалын 12 корын шилэн кабелиар ф110 мм-ийн хуванцар хоолойгоор сүвлэж, холбооны өрөөний шүүгээнд байрлах шилэн кабелийн төгсгөлийн хайрцаг /FOT/ м холдоно.</p> <p>3. Харуулын өрөөнд хэрэглэгч талын 20 хосын хуваарилах хайрцагыг /MDF/ доод шалнаас 1.5 метрийн өндөр хананд суурилуулна.</p> <p>4. Давхрын хуваарилах хайрцагт /ДХХ/ 10 хосын телефон хэрэглэгчийн хуваарилах хайрцагийг байрлуулах бөгөөд 20 хосын /MDF/ телефоны хуваарилах хайрцагтай 10 хосын ТПП10x2x0.5мм маягийн физик кабелиар холдоно.</p> <p>5. Давхрын хуваарилах хайрцагнаас телефоны разетка хүртэлхи телефоны угсралтыг UTP хэлбэрийн 2x2x0.5 мм утсаар хийнэ.</p> <p>6. Давхрын хуваарилах хайрцагнаас ТЛФ, КаТВ, РС-ны разетка хүрэлх кабелиудыг хамтад нэг 22 мм-ын уян хоолойгоор сүвлэнэ.</p> <p>7. 2-р давхраас давхрын хуваарилах хайрцагт суурилуулах КаТВ-ын салаалах төхөөрөмж, КаТВ-ын разетка хүртэлхи кабелийн угсралтыг РК-50 хэлбэрийн 0.8, 1.2мм -ын өндөр үелзлийн кабелиар хийнэ. Барилгын давхар хооронд шилжих утасыг ф70 мм-ийн 4 эгнээ пластмассан хоолойд угсрана.</p>		<p>Төв аймаг, Баянхангай суманд барихаар төлөвлөж буй ажлын зураг</p> <p>Эрөнхий гүйцэтгэгч</p> <table border="1"> <tr> <td>Инженер</td> <td>Л.Шинэцэцэг</td> </tr> <tr> <td>Гүйцэтгэсэн</td> <td>Л.Шинэцэцэг</td> </tr> <tr> <td>Шалгасан</td> <td>Б.Алтан-Оргил</td> </tr> </table> <p>ТӨВ АЙМАГ, БАНХАНГАЙ СУМ НАЙРАМДАЛ 1-Р БАГ 50-ОРТОЙ ДОТУУР БАЙР</p>						Инженер	Л.Шинэцэцэг	Гүйцэтгэсэн	Л.Шинэцэцэг	Шалгасан	Б.Алтан-Оргил													
Инженер	Л.Шинэцэцэг																										
Гүйцэтгэсэн	Л.Шинэцэцэг																										
Шалгасан	Б.Алтан-Оргил																										
F	III.Кабелийн холболт.		IX.Төлөвлөгдсөн ажлын зураг					F																			
	<p>1. Төлөвлөгдөж байгаа барилгын 110 мм-ийн 2 яндантай сувагчлалын оролтыг 1-р давхраар харуулын өрөөнд оруулахаар төлөвлөв.</p> <p>2. Хотын телефон, интернэт, кабелийн телевизийн оролтыг 1-р давхраар сувагчлалын 12 корын шилэн кабелиар ф110 мм-ийн хуванцар хоолойгоор сүвлэж, холбооны өрөөний шүүгээнд байрлах шилэн кабелийн төгсгөлийн хайрцаг /FOT/ м холдоно.</p> <p>3. Харуулын өрөөнд хэрэглэгч талын 20 хосын хуваарилах хайрцагыг /MDF/ доод шалнаас 1.5 метрийн өндөр хананд суурилуулна.</p> <p>4. Давхрын хуваарилах хайрцагт /ДХХ/ 10 хосын телефон хэрэглэгчийн хуваарилах хайрцагийг байрлуулах бөгөөд 20 хосын /MDF/ телефоны хуваарилах хайрцагтай 10 хосын ТПП10x2x0.5мм маягийн физик кабелиар холдоно.</p> <p>5. Давхрын хуваарилах хайрцагнаас телефоны разетка хүртэлхи телефоны угсралтыг UTP хэлбэрийн 2x2x0.5 мм утсаар хийнэ.</p> <p>6. Давхрын хуваарилах хайрцагнаас ТЛФ, КаТВ, РС-ны разетка хүрэлх кабелиудыг хамтад нэг 22 мм-ын уян хоолойгоор сүвлэнэ.</p> <p>7. 2-р давхраас давхрын хуваарилах хайрцагт суурилуулах КаТВ-ын салаалах төхөөрөмж, КаТВ-ын разетка хүртэлхи кабелийн угсралтыг РК-50 хэлбэрийн 0.8, 1.2мм -ын өндөр үелзлийн кабелиар хийнэ. Барилгын давхар хооронд шилжих утасыг ф70 мм-ийн 4 эгнээ пластмассан хоолойд угсрана.</p>		<p>Төлөвлөгдсөн ажлын зураг</p> <table border="1"> <tr> <td>Масштаб</td> <td>Зургийн дугаар</td> <td>Бүх хуудас</td> </tr> <tr> <td>M1:100</td> <td>ХД-1</td> <td>5</td> </tr> <tr> <td>ЕГ.Шифр</td> <td>ТГ.Шифр</td> <td>Огноо</td> </tr> <tr> <td>03-20/02</td> <td></td> <td>2020-02</td> </tr> <tr> <td colspan="3">ТӨСЛИЙН ШИФР</td> </tr> </table>						Масштаб	Зургийн дугаар	Бүх хуудас	M1:100	ХД-1	5	ЕГ.Шифр	ТГ.Шифр	Огноо	03-20/02		2020-02	ТӨСЛИЙН ШИФР						
Масштаб	Зургийн дугаар	Бүх хуудас																									
M1:100	ХД-1	5																									
ЕГ.Шифр	ТГ.Шифр	Огноо																									
03-20/02		2020-02																									
ТӨСЛИЙН ШИФР																											

03/21/2020 09:45:00 PM



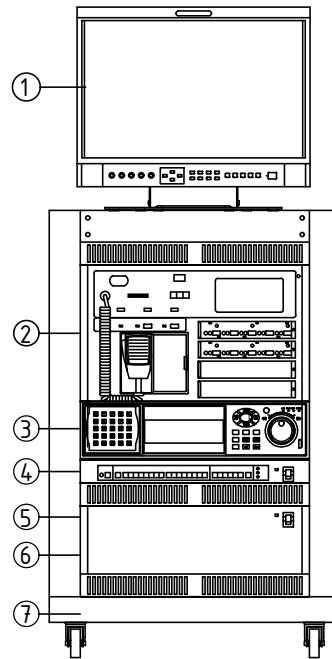
Томъёолсон тэмдэг

Нэр	Тэмдэглэгээ
Хананд далд суурилуулах телефон, компьютерын сүлжээ, кабелийн телевизийн хосолсон үүр	
Шаланд далд суурилуулах телефон, компьютерын сүлжээ, кабелийн телевизийн хосолсон үүр	
Хананд далд суурилуулах телефон, компьютерын сүлжээний хосолсон үүр	
Холбоо дохиоллын давхрын холбооны хайрцаг	
Холбоо дохиоллын айлын холбооны хайрцаг	
Хананд далд суурилуулах компьютерын сүлжээний хэрэглэгчид үүр	
Хананд суурилуулах кабелийн телевизийн үүр	
Хананд суурилуулах телефоны үүр	
Телефоны 10x2, 20x2 төгсгөлийн төхөөрөмж	
Холбооны төхөөрөмжүүдийг моноглох шүүгээ /Rack-19"/	
Шал болон хананд далд суурилуулах нимгэн ханатай угсралтын уян хоолой	
Тайзанд далд суурилуулах нимгэн ханатай угсралтын уян хоолой	
Зарланмэдээлэх системийн утас	
Кабелийн телевизийн салаалагч	
Кабелийн телевизийн өсгөгч	
Ажиглалтын дохиоллыг хүлээн авах станц	
Барилгын дотор суурилуулах эргэх төхөөрөмжтэй хөдөлгөөний хяналтын камерь /гадна, дотор/	
Хяналтын камерийн ажиглалтын дэлгэц	
Галын дохиоллын гар мэдээлэгч	
Галын дохиоллын гэрлэн болон дуут дохио өгөгч	
Галын утаа мэдрэгч	
Галын дулаан мэдрэгч	
Галын дохиолол хүлээн авах төхөөрөмж	
Универсаль салаалах хайрцаг	
Таазанд далд суурилуулах чанга яригч	
Хананд ил суурилуулах чанга яригч	
Зарлан мэдээлэх системийн өсгөгч	
Зона сонгох товчлууртай пэйжинг микрофон	
Компьютерын сүлжээний сэлгээгч төхөөрөмж свич /switch/	
Шилэн кабелийн төгсгөлийн төхөөрөмж /Fiber optic termination /	
Утас, кабелийн давхар хоорондын шилжилт	

ТОНОГ ТӨХӨӨРӨМЖҮҮДИЙН ЗАГВАР

Кабелийн телевизийн розетка	Телефон, Компьютерийн сүлжээний розетка /хос/	Орчны үүдний камертай харилцуур	Дүрстэй домофон харилцуур
Хананд моноглох Галын дохиололын мэдрэгч	Хананд моноглох Хяналтын камер /Dome camera/	Хананд моноглох Хяналтын камер /Box camera/	Хананд моноглох Таазны чанга яригч
Таазанд моноглох Галын дохиололын станц	Таазанд моноглох Хяналтын камерын станц	Хананд моноглох Хяналтын камерын ажиглалтын дэлгэц/Monitor/	Таазанд моноглох Зарлан мэдээллийн системийн станц
Хана юм цу Rack-нд моноглох	Rack-нд моноглох	Rack-нд моноглох	Rack-нд моноглох

Rack-ний моноглол



1	Хяналтын камерын ажиглалтын дэлгэц /19" Monitor/
2	Галын дохиололын станц
3	Хяналтын камерын станц /DVR/
4	Шилэн кабелийн төгсгөлийн төхөөрөмж /FOT/ Компьютер сүлжээний салаалагч /Switch/
5	Тог баригч /UPS/
6	Домофоны ерөнхий удирдлага /Main controller/
7	Rack

Өөрчлөлтийн дугаар

Огноо

Зөвшөөрөлцсөн инженерүүд

БА	
ББ	
ЦБЧ	
ХТ,ДГ	
ХД	

Төслийн үе шат

Ажлын зураг

Ерөнхий гүйцэтгэгч


	Хан-Уул дүүрэг 3-р хороо, Улаанбаатар хом Монгол улс
Инженер	Л.Шинэцэцэг
Гүйцэтгэгч	Л.Шинэцэцэг
Шалгасан	Б.Алтан-Оргил

ТӨВ АЙМАГ, БАНХАНГАЙ СУМ  
НАЙРАМДАЛ 1-Р БАГ  
50-ОРТОЙ ДОТУУР БАЙР

Томъёолсон тэмдэг, Тоног  
төхөөрөмжүүдийн загвар

Масштаб	Зургийн дугаар	Бүх хуудас
M1:100	ХД-2	5
ЕГ.Шифр	ТГ.Шифр	Огноо
03-20/02		2020-02
ТӨСЛИЙН ШИФР		

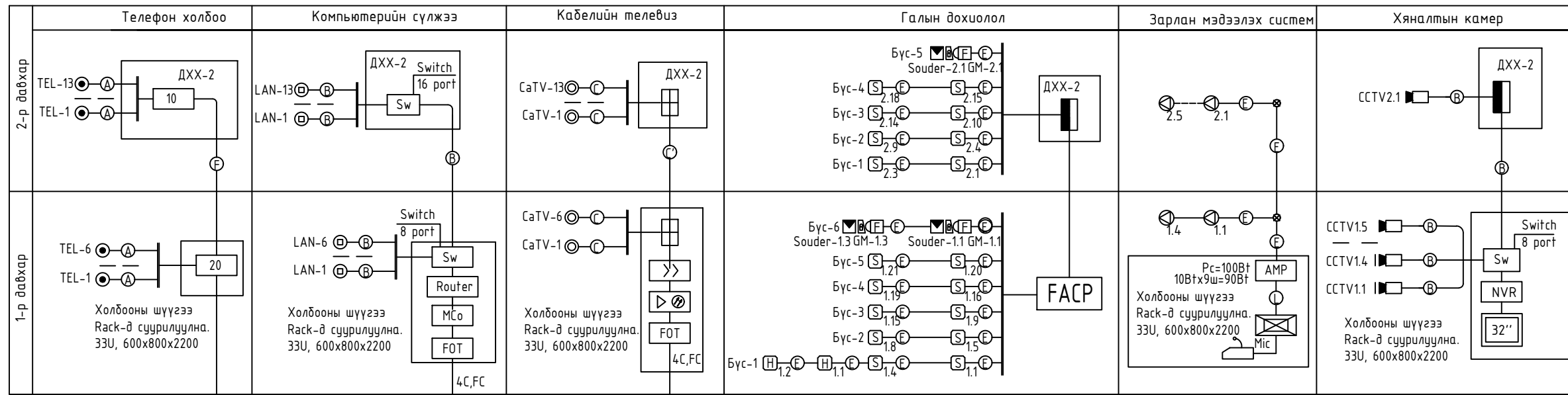
03/21/2020 09:45:00 PM

1	2	3	4	5	6	7	8
Материалын түүвэр							
A	№	Нэр	Маяг	Тэмдэг- -лэгээ	Хэмжих нэгж	Тоо	Галын дохиолол
		Хотын телефон					
	1	Телефоны хананы розетка /4ш ялтасай коннектор/	Модем	●	ш	19	11 чиглэл хянах, автомат залгуур бүхий галын дохиолол хүлээн авах станц
	2	Телефоны 10x2 төгсгөлийн төхөөрөмж	/KPTM-10/ 132x80x75	10	ш	1	Утаа мэдрэх хэт улаан туяаны үүсгэгчтэй галын дохиоллын мэдээлэгч
	3	Телефоны 20x2 төгсгөлийн төхөөрөмж	/KPTM-10/ 132x110x75	20	ш	1	Дулаан мэдрэх хэт улаан туяаны үүсгэгчтэй галын дохиоллын мэдээлэгч
	4	Зэс дамжуулагчтай полиэтилэн тусгаарлагчтай полиэтилэн бүрхүүлтэй утас /ердийн/	UTP2x2x0.5мм	A	м	300	80 дб хүртэл авиа үүсгэгчтэй чадалтай түгшүүрийн Дүцт болон гэрлэн дохио өгөгч
	5	Зэс дамжуулагчтай полиэтилэн тусгаарлагчтай полиэтилэн бүрхүүлтэй 10 хосын кабель	UTP10x2x0.5мм	E	м	25	Гараар удирдах галын дохиоллын мэдээлэгч
	6	Пластмассан нимгэн ханатай уян яндан	Ф22мм	Φ22	м	300	Галын дохиоллын кабель
		Компьютерын сүлжээ					ZR-DJVVR 1x2x1.5мм
		Компьютерын хананы розетка /8ш ялтасай коннектор/	Модем RJ45	●	ш	19	Пластмассан нимгэн ханатай уян хоолой
B	1	Компьютерын сүлжээний сэлгэгч төхөөрөмж свич	Gigabit switch /16port RJ45/	SW	ш	1	Зарлан мэдээлэх систем
	2	Компьютерын сүлжээний сэлгэгч төхөөрөмж свич	Gigabit switch /8port RJ45/	SW	ш	1	Тайзанд суурилуулах чанга яригч
	3	Компьютерын сүлжээний патч панель	19" 1U /8port RJ45/	Patch panel	ш	1	Галд тэсвэртэй дохиоллын кабель
	4	Шилэн кабелийн хувиргагч төхөөрөмж /Media converter/	Gigabit FEC-212R_SC	MCo	ш	1	Нам давтамжийн өсгөгч
	5	Компьютерын сүлжээний замчлагч төхөөрөмж роутэр	Router RV042	RT	ш	1	Зарлан мэдээлэх системийн удирдлагийн пульт буюу зона удирдах
	6	Шилэн кабелийн төгсгөлийн төхөөрөмж /FOT/	8 port 1U, 19", FC	FOT	ш	1	Зона сонгох товчлууртай пэйжинг микрофон
	7	Компьютерын сүлжээний кабель	CaT6E UTP4x2x0.5мм	B	м	300	Пластмассан нимгэн ханатай уян яндан
		Кабелийн телевизийн сүлжээ					Φ22мм
		Кабелийн телевизийн хананы розетка	Модем	◎	ш	19	Бусад
	C	1	Задгай зэс дамжуулагчтай ПЭ тусгаарлагчтай ПВ бүрхүүлтэй гол коаксаль кабель	75 ом, 1.2мм 27900/км	C	м	25
2		Задгай зэс дамжуулагчтай ПЭ тусгаарлагчтай ПВ бүрхүүлтэй энгийн коаксаль кабель	75 ом, 0.8мм 27900/км	C	м	300	2 Холбооны шүүгээ/gask/
3		Кабелийн телевизийн салаалагч /1 in 3 out, 3 way/	5-860 МГц 10 dB	田	ш	9	3 Тог баригч APC смарт
4		Кабелийн телевизийн гол салаалагч /1 in 3 out, 3 way/	5-860 МГц 10 dB	田	ш	2	
5		Кабелийн телевизийн оптик хүлээн авагч	-	▷	ш	1	
6		Кабелийн телевизийн өсгөгч	-	≫	ш	1	
		Хяналтын камерь					
1		5 сувгаар дүрс бичих, хадгалах боломжтой дүрчлэгч төхөөрөмж	5 сувгаг	NVR	ш	1	
2		Барилгын дотор суурилуулах хөдөлгөөний хяналтын дцран	3 megapixel-ээс 8xPoE	□	ш	2	
3		Барилгын гадна суурилуулах хөдөлгөөний хяналтын дцран	3 megapixel-ээс 8xPoE	□	ш	4	
4	Дотор суурилуулах сүлжээний кабель	Indoor, CaT6E UTP4x2x0.5мм	B	м	100		
5	Камерийн дичлэгийн програм бүхий компьютер	Иж дүрэн, i7	PC	ш	1		
6	Компьютерын сүлжээний сэлгэгч төхөөрөмж свич	1 gigabit 8xPoE RJ45 порт	SW PoE	ш	1		
7	Пластмассан нимгэн ханатай уян яндан	Ф22мм	Φ22	м	100		
D	Өөрчлөлтийн дугаар						
	Бусад						
	Огноо						
	Зөвшөөрөлцсөн инженерүүд						
	БА						
	ББ						
	ЦБЧ						
	ХТ, ДГ						
	ХД						
	Төслийн үе шат						
Ажлын зүраг							
Ерөнхий гүйцэтгэгч							
 Хан-Уул дүүрэг 3-р хороо, Улаанбаатар хот Монгол улс							
Инженер Л.Шинэцэцэг							
Гүйцэтгэгсэн Л.Шинэцэцэг							
Шалгасан Б.Алтан-Оргил							
ТӨВ АЙМАГ, БАНХАНГАЙ СУМ НАЙРАМДАЛ 1-Р БАГ 50-ОРТОЙ ДОТУУР БАЙР							
Материалын түүвэр							
Масштаб М1:100							
Зургийн дугаар ХД-3							
Бүх хуудас 5							
ЕГ.Шифр 03-20/02							
ТГ.Шифр							
Огноо 2020-02							
ТӨСЛИЙН ШИФР							
1	2	3	4	5	6	7	8

03/21/2020 09:45:00 PM



Цэсралтын бүдүүвч



Телефоны оролт  
Шилэн кабель 12core, G652D

Интернетийн оролт  
Шилэн кабель 4core, G652D

Кабелийн телевизийн оролт  
Шилэн кабель 4C, SM, G652D

КАБЕЛИЙН МАРК, ТАНИХ ТЭМДЭГ

Таних тэмдэг	Кабелийн марк	Зориулалт
A	UTP 2x2x0.5мм	Телефон сүлжээний утас
F	ТПП10x2x0.5мм	10 хосын холбооны физик кабель шугам
10	JF 20x2x0.5мм	Гадна холбооны зориулалттай тосон шахалттай 20 хосын кабель шугам
L	Экрантай уян кабель	Зарлан мэдээлэх системд ашиглагдана
B	AMP cat.6 UTP cable, UTP4x2x0.5мм /indoor cable/	Компьютер болон камерийн сүлжээ /Дотор суурилуулах зориулалттай/
C	Энгийн коаксаль кабель 75 Ом. 1x0.8мм	Кабелийн телевизийн сүлжээнд
C'	Гол коаксаль кабель 75 Ом. 1x1.2мм	Кабелийн телевизийн сүлжээнд
E	1x2x1.5мм /Галд тэсвэртэй кабель/	Галын дохиоллын сүлжээнд ашиглана. Зарлан мэдээлэх системд ашиглана.
FO	Шилэн кабель, 12C, SM, G652D	Шилэн кабелийн оролт

Өөрчлөлтийн дугаар

Огноо

Зөвшөөрөлцсөн инженерүүд

БА		
ББ		
ЦБЧ		
ХТ,ДГ		
ХД		

Төслийн үе шат

Ажлын зураг

Ерөнхий гүйцэтгэгч

	Хан-Уул дүүрэг 3-р хороо, Улаанбаатар хом Монгол улс
	Инженер Л.Шинэцэцэг
Гүйцэтгэсэн	Л.Шинэцэцэг
Шалгасан	Б.Алтан-Оргил

ТӨВ АЙМАГ, БАНХАНГАЙ СУМ  
НАЙРАМДАЛ 1-Р БАГ  
50-ОРТОЙ ДОТУУР БАЙР

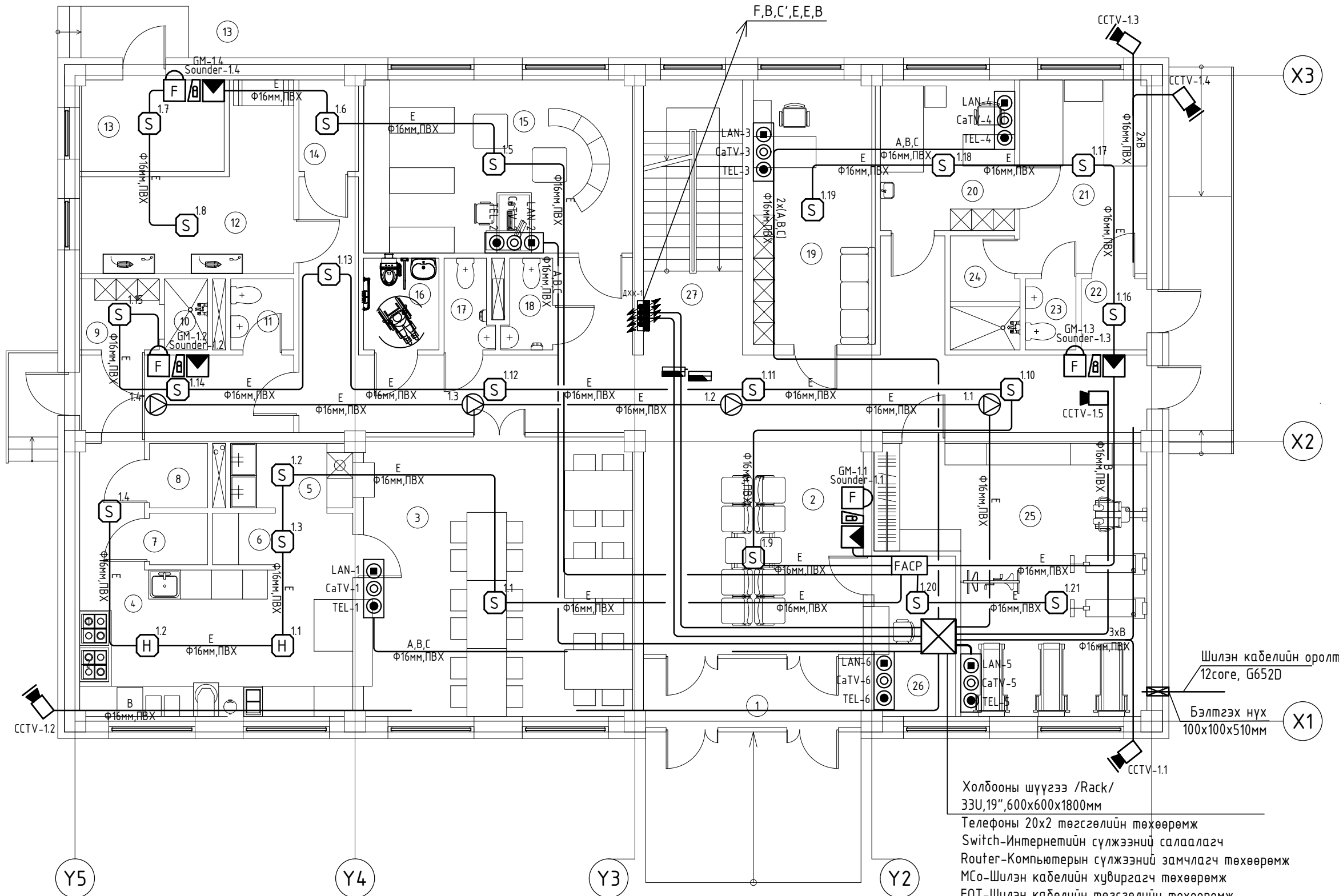
Цэсралтын бүдүүвч

Масштаб M1:100	Зургийн дугаар ХД-4	Бүх хуудас 5
ЕГ.Шифр 03-20/02	ТГ.Шифр	Огноо 2020-02
ТӨСЛИЙН ШИФР		

03/21/2020 09:45:00 PM

1-Р ДАВХРЫН ХОЛБОО ДОХИОЛЛЫН БАЙГУУЛАЛТ

1 : 100



Холбооны шүүгээ /Rack/  
 33U, 19", 600x600x1800мм  
 Телефоны 20x2 төгсгөлийн төхөөрөмж  
 Switch-Интернетиин сүлжээний салаалагч  
 Router-Компьютерын сүлжээний замчлагч төхөөрөмж  
 MCo-Шилэн кабелийн хувиргагч төхөөрөмж  
 FOT-Шилэн кабелийн төгсгөлийн төхөөрөмж  
 Кабелийн телевизийн оптик хүлээн авагч  
 Кабелийн телевизийн өсгөгч  
 AMP-Нам давтамжийн өсгөгч  
 Зарлан мэдээлэх системийн удирдлагийн пульт  
 LED-Дэлгэц  
 NVR-IP дурангийн бичигч төхөөрөмж  
 UPS нэмэлт тэжээлийн үүсгүүр

Д/д	Өрөөний нэр	Талбай	9	Ажилчдын хувцас солих өрөө	3.04	18	Эмэгтэй ариун цэврийн өрөө	2.25
1	Гонх	8.11	10	Душ	1.65	19	Багшийн өрөө	17.33
2	Коридор	84.32	11	Ариун цэврийн өрөө	2.41	20	Эмчийн өрөө	10.91
3	Хооллох заал	40.43	12	Цагаан хэрэгслийн өрөө	14.55	21	Тусгаарлах өрөө	13.25
4	Хоол бэлтгэл	26.10	13	Дулааны өрөө	7.11	22	Гонх	2.52
5	Үйлчилгээний сав угаалгын хэсэг	4.20	14	Цахилгааны үзель	2.89	23	Ариун цэврийн өрөө	1.93
6	Бэлтгэлийн хэсэг	3.90	15	Хүүхэд хөгжлийн өрөө	25.09	24	Душ	4.18
7	Хуурай агуулах	1.61	16	ХБИД ариун цэврийн өрөө	3.72	25	Бялдаржуулах өрөө	32.35
8	Сэрүүн агуулах	2.01	17	Эрэгтэй ариун цэврийн өрөө	2.22	26	Харцлын өрөө	7.03
						27	Шатны хонгил	

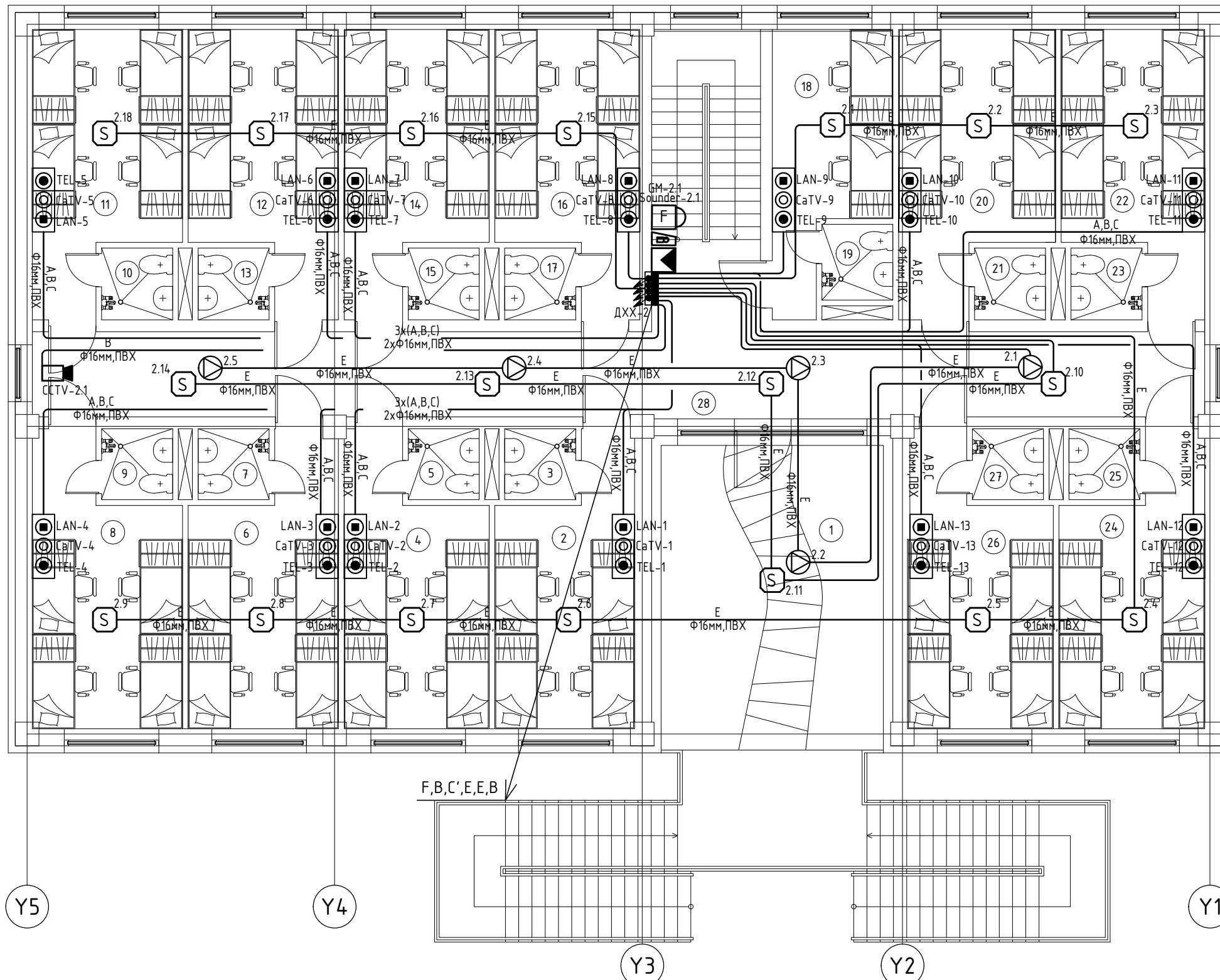
Нийт талбай 339.8м2

Өөрчлөлтийн дугаар	
Огноо	
Зөвшөөрөлцсөн инженерүүд	
БА	С.ОЧИРБАТ
ББ	Х.БАСАНЖАВ
ЦБЧ	ЧАМИНГЭРЭЛ
ХТ,ДГ	ЭНХЦЭЦЭГ
ХД	БАЯРМАНЛАЙ
Төслийн үе шат	
Ажлын зураг	
Ерөнхий гүйцэтгэгч	
	Хан-Уул дүүрэг 3-р хороо, Улаанбаатар хот Монгол улс
Инженер	Л.Шинэцэцэг
Гүйцэтгэгсэн	Л.Шинэцэцэг
Шалгасан	Б.Алтан-Оргил

ТӨВ АЙМАГ, БАНХАНГАЙ СУМ НАЙРАМДАЛ 1-Р БАГ 50-ОРТОЙ ДОТУУР БАЙР		
1-Р ДАВХРЫН ХОЛБОО ДОХИОЛЛЫН БАЙГУУЛАЛТ		
Масштаб	Зургийн дугаар	Бүх хуудас
M1:100	ХД-5	5
ЕГ.Шифр	ТГ.Шифр	Огноо
03-20/02		2020-02
ТӨСЛИЙН ШИФР		

2-Р ДАВХРЫН ХОЛБОО ДОХИОЛЛЫН БАЙГУУЛАЛТ

1 : 100



Д/д	Өрөөний нэр	Талбай	9	Ариун цэврийн өрөө	2.25	18	4-ортой өрөө	12.18	27	Ариун цэврийн өрөө	2.25
1	Амралтын тавцан /Галын үед гарах гарц/	30.26	10	Ариун цэврийн өрөө	2.28	19	Ариун цэврийн өрөө	2.40	28	Коридор	44.72
2	4-ортой өрөө	15.73	11	4-ортой өрөө	16.47	20	4-ортой өрөө	17.30	29	Шалтны хонгил	14.69
3	Ариун цэврийн өрөө	2.25	12	4-ортой өрөө	16.44	21	Ариун цэврийн өрөө	2.28			
4	4-ортой өрөө	16.44	13	Ариун цэврийн өрөө	2.28	22	4-ортой өрөө	15.61			
5	Ариун цэврийн өрөө	2.25	14	4-ортой өрөө	15.81	23	Ариун цэврийн өрөө	2.28			
6	4-ортой өрөө	17.04	15	Ариун цэврийн өрөө	2.28	24	4-ортой өрөө	16.51			
7	Ариун цэврийн өрөө	2.25	16	4-ортой өрөө	15.78	25	Ариун цэврийн өрөө	2.25			
8	4-ортой өрөө	17.11	17	Ариун цэврийн өрөө	2.28	26	4-ортой өрөө	16.21			

Нийт талбай  
327.88м2

Өөрчлөлтийн дугаар	
Огноо	
Зөвшөөрөлцсөн инженерүүд	
БА	С.ОЧИРБАТ
ББ	Х.БАСАНЖАВ
ЦБЧ	ЧАМИНГЭРЭЛ
ХТ,ДГ	ЭНХЦЭЦЭГ
ХД	БАЯРМАНЛАЙ

Төслийн үе шат Ажлын зураг	
Ерөнхий гүйцэтгэгч	
	Хан-Уул дүүрэг 3-р хороо, Улаанбаатар хот Монгол улс
Инженер	Л.Шинэцэцэг
Гүйцэтгэсэн	Л.Шинэцэцэг
Шалгасан	Б.Алтан-Оргил

ТӨВ АЙМАГ, БАНХАНГАЙ СУМ  
НАЙРАМДАЛ 1-Р БАГ  
50-ОРТОЙ ДОТУУР БАЙР

2-Р ДАВХРЫН ХОЛБОО ДОХИОЛЛЫН БАЙГУУЛАЛТ		
Масштаб	Зургийн дугаар	Бүх хуудас
M1:100	ХД-6	5
ЕГ.Шифр	ТГ.Шифр	Огноо
03-20/02		2020-02
ТӨСЛИЙН ШИФР		