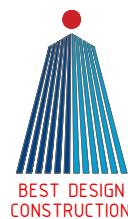


БАРИЛГЫН ЗУРАГ ТӨСӨЛ ЗОХИОГЧДЫН ХОЛБОО
“Бэст дизайн констракшн” ХХК
Тусгай зөвшөөрлийн дугаар: ЗТ18-637/16
Хаяг: Өмнөговь аймаг, Даланзадгад сум
Утас:99199175, и-мэйл: bestdesignconstruction@gmail.com



ШИФР: Б.Д.К-АЗ-03/2020

(Өмнөговь аймаг, Даланзадгад сум)

9-р ЦЭЦЭРЛЭГИЙН ЗАСВАРЫН АЖИЛ

(Ажлын зураг)

Усан хангамж ариутгах татцуурга-/УХАТ/

БОЛОВСРЧУЛСАН:

“Бэст дизайн констракшн” ХХК-ны Захирал

/Э.Номинцэцэг/

ӨМНӨГОВЬ АЙМАГ
2020 ОН

1

2

3

4

5

6

7

8

ТАЙЛБАР БИЧИГ

Уг барилгын гадна ариутгах татцуурцын ажлын зураг төслийг гүйцэтгэхдээ дараах зүйлсийг үндэслэв. Үүнд:
2020 оны 3 сарын 23-ны 83 дугаартай албан тоот, газар дээрх хэмжилтийн дагуу гүйцэтгэв.
1. БНД 40-01-16 "Ариутгах татцуурга, Гадна сүлжээ ба байгууламж"
2. БНД 40-02-16 "Усан хангамж, Гадна сүлжээ ба байгууламж"

Ариутгах татцуурга:

Бохир усыг төвийн бохир усны Ф200мм шугамд холбох худаг ХХ-1 /248-р худаг/-д холбохоор зурагт тусгав. Цэцэрлэгийн хашааны сүлжээг буулгаж, худгуудыг технологийн дагуу угсрана. Бохир усны худаг БУХ-1 тэмдэглэгээгээр зурагт үзүүлсэнээр холбоно. Бохир усны Ф100мм, Ф150мм голчтой холбогдох шугамуудыг төсөвт тусгасан ба зурагт үзүүлсэн налууштай угсарна. БУХ-5 хүртэлх бүх шугамыг халаагч кабелиар ороож угсрана. Бохир усны худгийн бетон хийцүүдийг зурагт заасны дагуу шилжих хөдөлгөөнөөс хамгаалах бэхлэгээ хийх бөгөөд худагт төмөр шат, дулаалгатай модон таг заавал хийж өгнө. Зурагт заасан налууг угсралтын үед ихэсгэж багасгах боломжгүйг анхаарна уу. Угсралтын ажлыг гүйцэтгэхдээ шугамын гүн налууг маш нарийн тооцож зориулалтын геодезийн багаж ашиглан ажлыг эхлүүлэх хэрэгтэй.

Улаан шугам тавьж бохирын холболт орж ирэх худгуудын гүнийг дахин нарийвчлан шалгаж Захиалагч, ашиглагч, зохиогч нарыг байлцуулан газар шорооны ажлыг эхлэх нь зүйтэй.

Трассын дагуу цахилгаан, холбоо, дулаан, цэвэр усны шугамуудын огтлолцол маш их тул дагуугийн зүсэлтэд үзүүлсэн шугам сүлжээнээс гадна зурагт болон холбогдох шугам сүлжээний газруудад тэмдэглэгдэж мэдэгдээгүй шугамууд таарч болзошгүй тул бүх шугам сүлжээний төлөөлөлд мэдэгдэж байлцуулах, угсралтын ажил эхлэхийн өмнө дахин зургийн дагуу тодруулга хийлгэхийг онцлон анхаарна уу.

Инженер геологийн дүгнэлтээс үзэхэд судалгааны талбай уулсын бэл хормойн хэсэгт пролювийн гаралтай, дээд ба орчин үеийн дөрөвдөгчийн настай салхины гаралтай (eolQIII-IV) зөөгдөл хуримтлалын тэгшивтэр гадаргуутай, салхины гаралтай нэгэн төрлийн хөрсний үе давхарга тархсан, ул суурийн хөрс суулттай, хөрсний усгүй, физик-геологийн үзэгдэл үйл явц хөгжөөгүй зэргээс инженер-геологийн төвөгтэй нөхцөлтэй.

Улирлын хөлдөлтийн гүн : 3.1м

Хөрсний ус 4.0м-т илрээгүй.

Газар хөдлөлийн 9 баллын бүсэд хамаарна.

Жич: Угсралт хийх трассын дагуу газрын хөрснөөс доош 60см зайд бохир усны шугамын харалдаа дээр тусгай зориулалтын тэмдэглэгээт металл тугаар тэмдэглэгээ хийнэ.

ЗУРГИЙН ЖАГСААЛТ

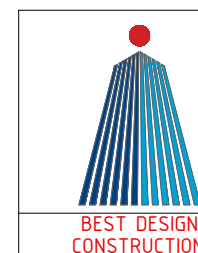
Д/Д	ЗУРГИЙН НЭР	ТАЙЛБАР
УХАТ-1	Нүүр хуудас	
УХАТ-2	Төмөр бетон худгийн түүвэр	
УХАТ-3	Гадна бохир усны буулгах шугамын байгуулалт	
УХАТ-4	Гадна бохир усны шугамын байгуулалт	
УХАТ-5	Дагуугийн зүсэлт	
УХАТ-6	Дагуугийн зүсэлт /үргэлжлэл/	
УХАТ-7	БУШ-ийн худгийн байгуулалт, огтлол, ховилын тойм	
УХАТ-8	Модон таг, гишгүүрийн хэсэглэл, хүзүүвчийн огтлол	

МАТЕРИАЛЫН ТҮҮВЭР

Д/Д	Тэмдэглэгээ	Нэр	Хэмжих нэгж	Тоо	Нэгж жин /кг/	Тайлбар
Гадна бохир ус /буулгах ажлын/						
1	HTML	Хуванцар яндан dy100	м	21		
2		Хуванцар яндан dy150	м	81.6		
3		Ширмэн таг	ш	6		
4	"Минжит Булган"ХХК	Төмөр бетон худаг	ш	6		
Гадна бохир ус /шинээр угсрах/						
1	HTML	Хуванцар яндан dy100	м	9		Дулаалгатай
2		Хуванцар яндан dy150	м	48.4		Дулаалгатай
		Халаагч кабель	м	72.6		
3		Элс	м ³	9.1		
4		Ширмэн таг	ш	0		
5		Модон таг	ш	6		
6	"Минжит Булган"ХХК	Төмөр бетон худаг	ш	6		

ЗУРГИЙН ЖАГСААЛТ

Д/Д	ЗУРГИЙН НЭР	ТАЙЛБАР
УХАТ-1	Нүүр хуудас	
УХАТ-2	Төмөр бетон худгийн түүвэр	
УХАТ-3	Гадна бохир усны буулгах шугамын байгуулалт	
УХАТ-4	Гадна бохир усны шугамын байгуулалт	
УХАТ-5	Дагуугийн зүсэлт	
УХАТ-6	Дагуугийн зүсэлт /үргэлжлэл/	
УХАТ-7	БУШ-ийн худгийн байгуулалт, огтлол, ховилын тойм	
УХАТ-8	Модон таг, гишгүүрийн хэсэглэл, хүзүүвчийн огтлол	



Өмнөговь аймаг, Даланзадгад сум.

"9-Р ЦЭЦЭРЛЭГ"-ИЙН БАРИЛГА

НҮҮР ХУУДАС

Инженер	Ц.Батсайхан	Е.Г Шифр:	Масштаб	Огноо
Гүйцэтгэсэн	Б.Оюунчимэг	Б.Д.К-А3-03/2020	M1:1	2020.04
Шалгасан	Ц.Батсайхан	ТГ Шифр:	Зургийн дугаар	Хуудас:
			УХАТ-1	8

1

2

3

4

5

6

7

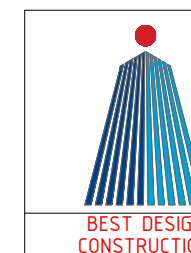
8

ТӨМӨР БЕТОН ХУДГИЙН ТҮҮВЭР

Байгуулалт дээрхи худгийн дугаар	Худгийн марк	Нэг маягийн худгийн дугаар	Н худгийн бүрэн өндөр (мм)	Худгийн диаметр	Хобилын тоймын дугаар	Ёроолын хавтангийн зузаан	Хобилын гүн h	Худгийн ажлын хэсгийн өндөр h	Хучилтын хавтангийн зузаан	Хүзүүвчний өндөр	Барилгын хийц														Шатны гшгүүрийн тоо	Ус тусгаарлагч м	Бетон хобилын эзэлхүүн м ³	Чигжээс бетоны эзэлхүүн м ³	Угсармал төмөр бетон эдэлхүүн м ³
											Угсармал төмөр бетон эдэлхүүн							Бэхэлгээний деталиуд											
											Ул хавтан	Ажлын хэсэг		Хуч. хав	Хүзүүвч Ф700				МС-1	МС-2	МС-5	МС-6							
												ПД10-1-1 h=200мм	КС10-1-1 h=900		КС10-2-1 h=600мм	ПП10-1-2 h=150мм	КО7-1-1 h=70мм	КС7-1-1 h=600мм					КС7-2-1 h=300мм	Чигжээс бетоны өндөр М200					
1	2	3	4	5	6	7	8	9	10	11	12	13	14	15	16	17	18	19	20	21	22	23	24	25	26	27	28		
БУХ-1	I	22	780	1000	II	150	200	600	150		1		1	1	1	-	-	200	4	4	8	8	2	-	0.36	0.06	-		
БУХ-2	I	22	930	1000	II	150	200	600	150	130	1		1	1	1	-	-	260	4	4	8	8	2	-	0.36	0.08	-		
БУХ-3	I	22	1000	1000	II	150	200	600	150	200	1		1	1	1	-	-	360	4	4	8	8	2	-	0.36	0.11	-		
БУХ-4	I	22	1060	1000	II	150	200	600	150	260	1		1	1	1	-	-	320	4	4	8	8	3	-	0.36	0.10	-		
БУХ-5	I	22	1440	1000	II	150	200	900	150	340	1	1		1	1	-	1	200	4	4	8	8	4	-	0.36	0.06	-		
БУХ-6	I	22	950	1000	II	150	200	600	150	150	1		1	1	1	-	1	200	4	4	8	8	2	-	0.36	0.06	-		
Нийт											6	1	5	6	6	####	2	1540	24	24	48	48	15	####	2.16	0.46	#		

Тайлбар:

Сувгийг уртын дагууд нь шороо зурагт зааснаар нэмнэ.
Худгийн хүзүүвчийг дахин δ=200мм-ээр өндөрсгөв.



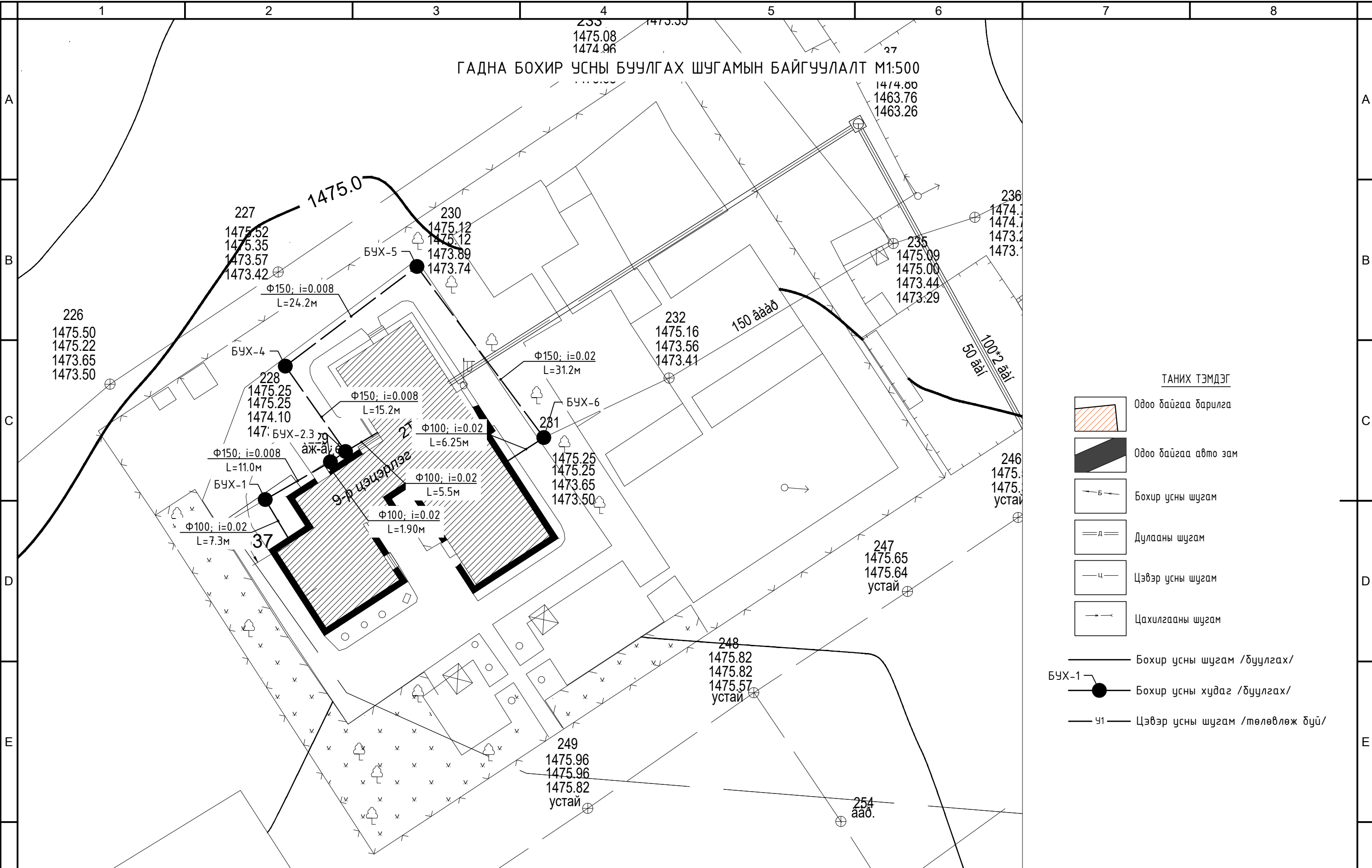
Өмнөговь аймаг, Даланзадгад сум.

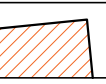

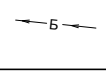
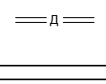
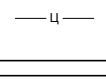
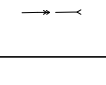

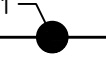
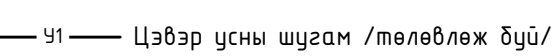
"9-Р ЦЭЦЭРЛЭГ"-ИЙН БАРИЛГА

ТӨМӨР БЕТОН ХУДГИЙН ТҮҮВЭР

Инженер	Ц.Батсайхан	Е.Г Шифр:	Масштаб	Огноо
Гүйцэтгэсэн	Б.Оюунчимэг	Б.Д.К-А3-03/2020	М1:1	2020.04
Шалгасан	Ц.Батсайхан	ТГ Шифр:	Зургийн дугаар	Хуудас:
			УХАТ-2	8

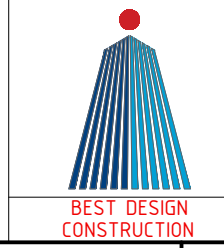
ГАДНА БОХИР УСНЫ БУУЛГАХ ШУГАМЫН БАЙГУУЛАЛТ М1:500



-  Одоо байгаа барилга
-  Одоо байгаа авто зам
-  Бохир усны шугам
-  Дулааны шугам
-  Цэвэр усны шугам
-  Цахилгааны шугам
-  Бохир усны шугам /буулгах/
-  Бохир усны худаг /буулгах/
-  Цэвэр усны шугам /төлөвлөж буй/

Өмнөговь аймаг, Даланзадгад сум.
"9-Р ЦЭЦЭРЛЭГ"-ИЙН БАРИЛГА

ГАДНА БОХИР УСНЫ БУУЛГАХ ШУГАМЫН БАЙГУУЛАЛТ



Инженер	Ц.Батсайхан	Е.Г Шифр:	Масштаб	Огноо
Гүйцэтгэсэн	Б.Оюунчимэг	Б.Д.К-АЗ-03/2020	М1:500	2020.04
Шалгасан	Ц.Батсайхан	Т.Г Шифр:	Зургийн дугаар	Хуудас:
			УХАТ-3	8

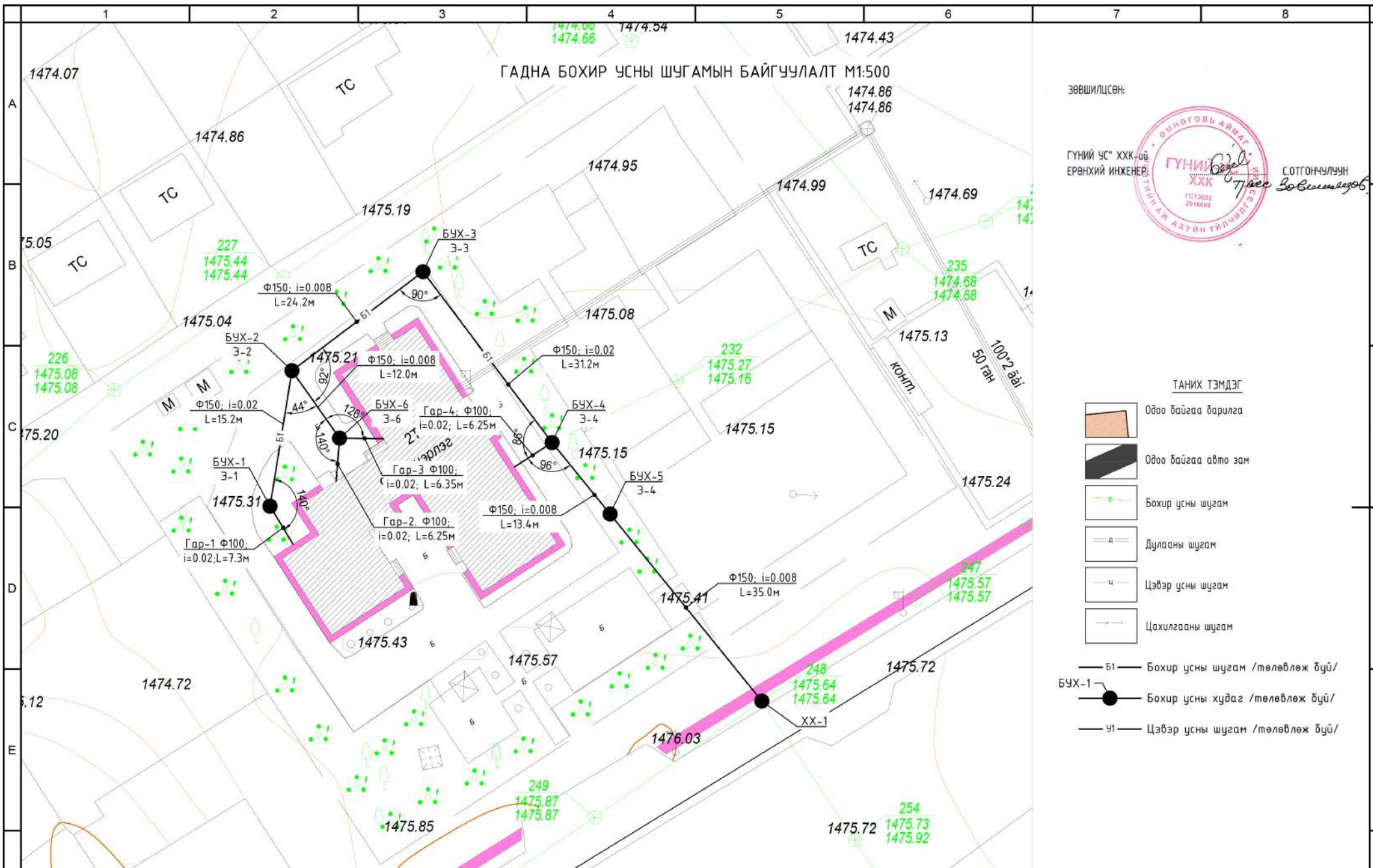
ГАДНА БОХИР УСНЫ ШУГАМЫН БАЙГУУЛАЛТ М1:500

ЗӨВШИЛЦСӨН:

ГҮНИЙ УС" ХХК-ий
ЕРӨНХИЙ ИНЖЕНЕР



СОТГОНЧЛУУН
З.В.Салмагзор



ТАНИХ ТЭМДЭГ

- Одоо байгаа барилга
- Одоо байгаа авто зам
- Бохир усны шугам
- Дулааны шугам
- Цэвэр усны шугам
- Цахилгааны шугам
- Б1 — Бохир усны шугам /төлөвлөж буй/
- БУХ-1 — Бохир усны худаг /төлөвлөж буй/
- У1 — Цэвэр усны шугам /төлөвлөж буй/

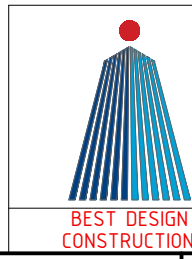
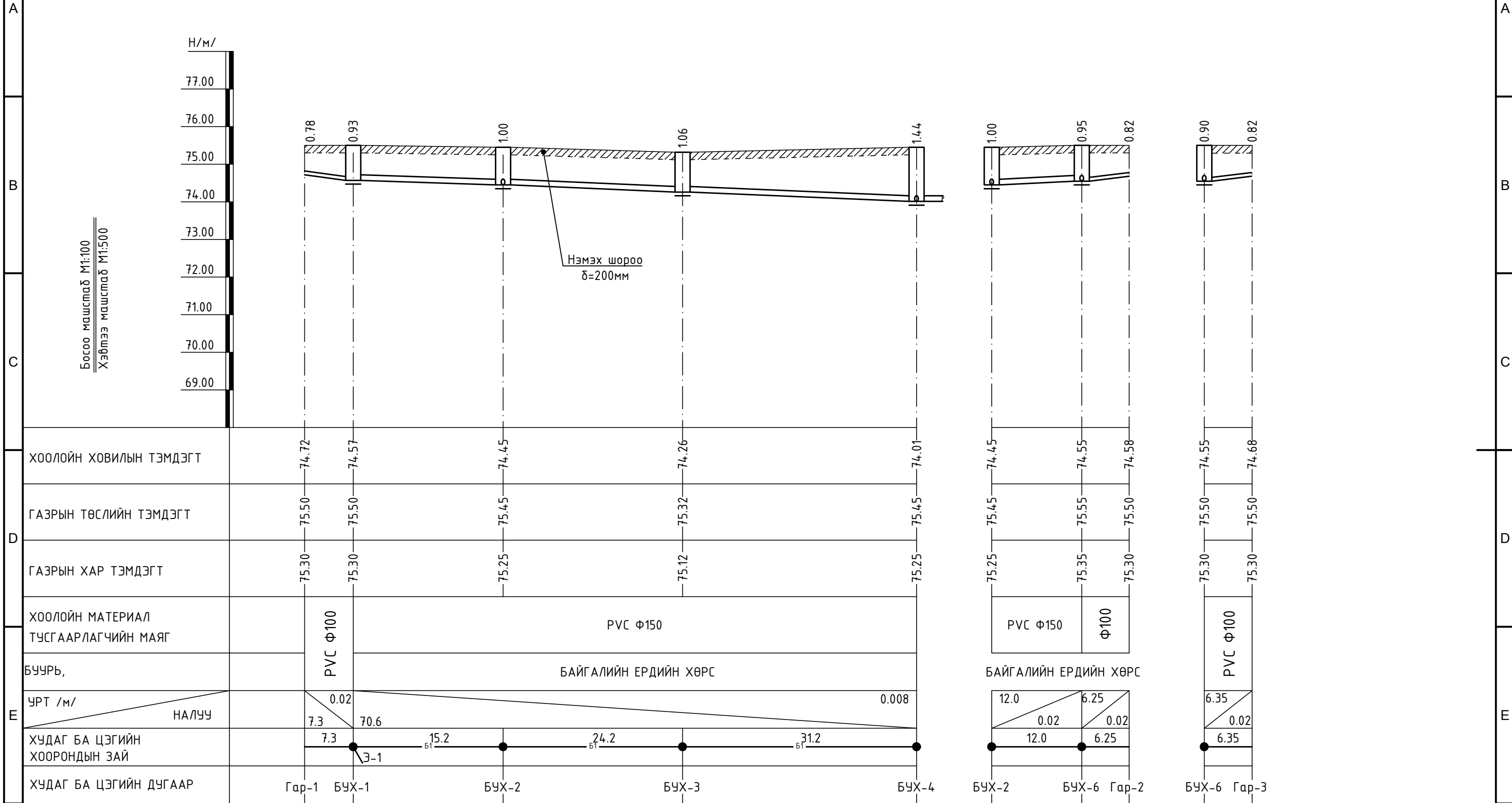


Өмнөговь аймаг, Даланзадгад сум,
"9-Р ЦЭЦЭРЛЭГ"-ИЙН БАРИЛГА

ГАДНА БОХИР УСНЫ ШУГАМЫН БАЙГУУЛАЛТ

Инженер	Ц.Батсайхан	Е.Г Шифр:	Б.ДК-АЭ-03/2020	Масштаб	М1:500	Огноо	2020.03
Гүйцэтгэсэн	Б.Оюунчимэг	ТГ Шифр:		Зургийн дугаар	УХАТ-4	Хуудас:	8
Шалгасан	Ц.Батсайхан						

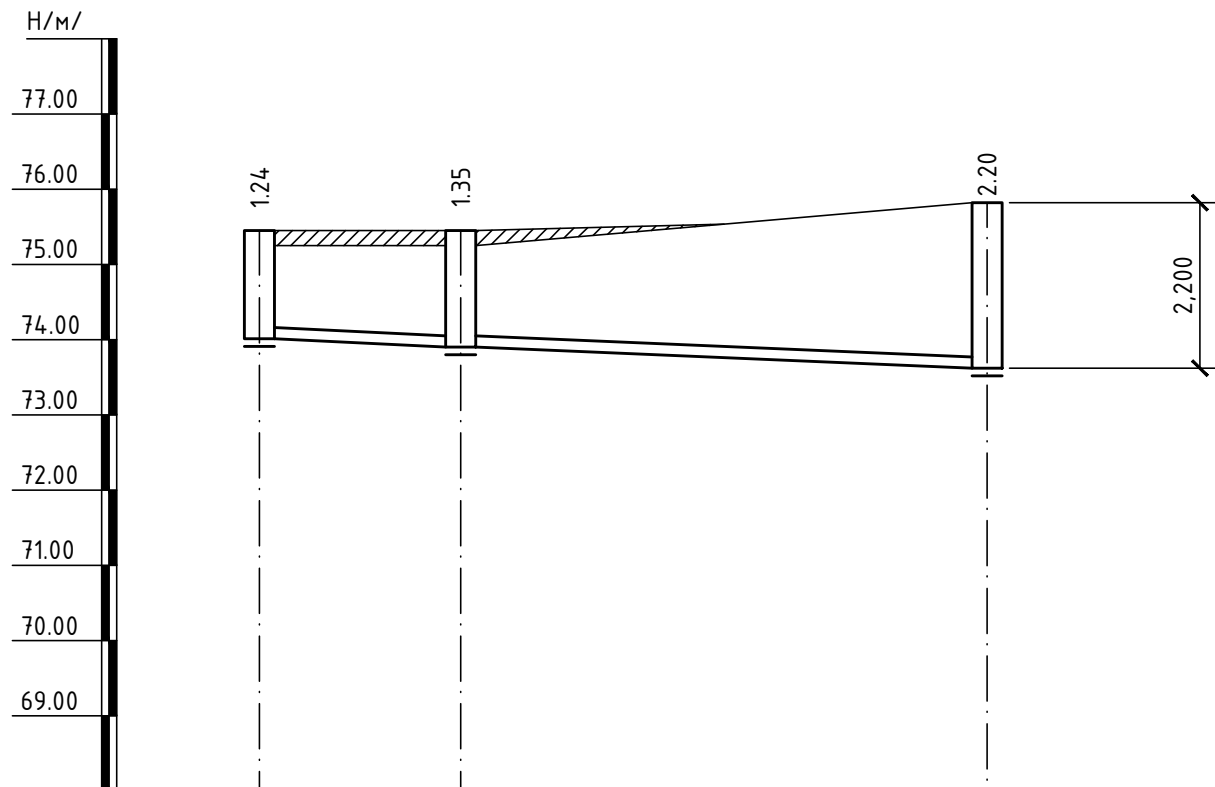
БОХИР УСНЫ ШУГАМЫН ДАГУУГИЙН ЗҮСЭЛТ
/Гар-1-ээс БУХ-4 хүртэл/



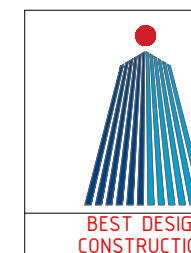
Өмнөговь аймаг, Даланзадгад сум. "9-Р ЦЭЦЭРЛЭГ"-ИЙН БАРИЛГА					
БОХИР УСНЫ ШУГАМЫН ДАГУУГИЙН ЗҮСЭЛТ /Гар-1-ээс ХХ-1 хүртэл/					
Инженер	Ц.Батсайхан	Е.Г Шифр:	Масштаб	Огноо	
Гүйцэтгэсэн	Б.Оюунчимэг	Б.Д.К-АЗ-03/2020	М1:500	2020.04	
Шалгасан	Ц.Батсайхан	Т.Г Шифр:	Зургийн дугаар	Хуудас:	
			УХАТ-5	8	

БОХИР УСНЫ ШУГАМЫН ДАГЧУГИЙН ЗҮСЭЛТ
/БУХ-4-өөс ХХ-1 хүртэл/

Босоо маштаб М1:100
Хэвшээ маштаб М1:500



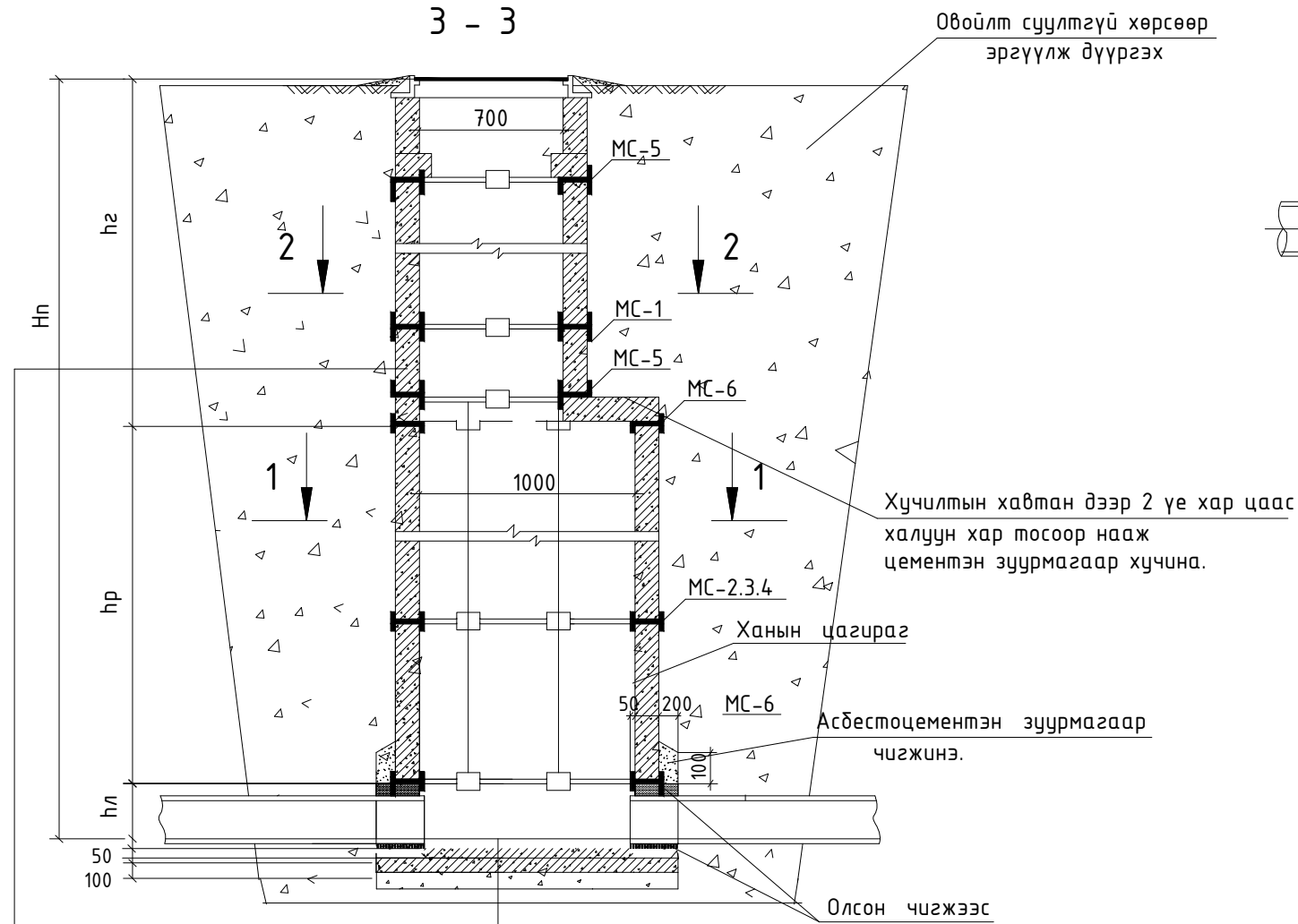
ХООЛОЙН ХОВИЛЫН ТЭМДЭГТ	74.01	73.90	73.62
ГАЗРЫН ТӨСЛИЙН ТЭМДЭГТ	75.45	75.45	
ГАЗРЫН ХАР ТЭМДЭГТ	75.25	75.25	75.82
ХООЛОЙН МАТЕРИАЛ ТУСГААРЛАГЧИЙН МАЯГ	PVC Ф150		
БУУРЬ, БАЙГАЛИЙН ЕРДИЙН ХӨРС	БАЙГАЛИЙН ЕРДИЙН ХӨРС		
УРТ /м/	48.4		0.008
ХУДАГ БА ЦЭГИЙН ХООРОНДЫН ЗАЙ	13.4	35.0	
ХУДАГ БА ЦЭГИЙН ДУГААР	БУХ-4	БУХ-5	ХХ-1



Өмнөговь аймаг, Даланзадгад сум. "9-Р ЦЭЦЭРЛЭГ"-ИЙН БАРИЛГА					
БОХИР УСНЫ ШУГАМЫН ДАГЧУГИЙН ЗҮСЭЛТ /Гар-1-ээс ХХ-1 хүртэл/					
Инженер	Ц.Батсайхан	Е.Г Шифр:	Масштаб	Огноо	
Гүйцэтгэсэн	Б.Оюунчимэг	Б.Д.К-АЗ-03/2020	М1:500	2020.04	
Шалгасан	Ц.Батсайхан	ТГ Шифр:	Зургийн дугаар	Хуудас:	
			УХАТ-6	8	

Газар хөдлөлийн 9 баллын бүсэд угсрах худаг

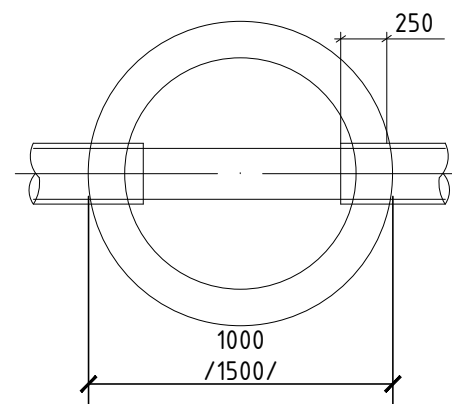
Хүдгийн огтлол
3 - 3



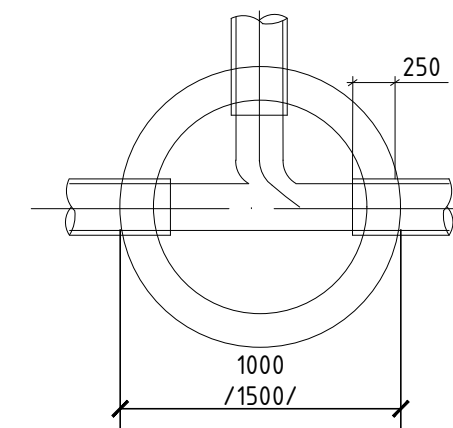
Гадна ханын гадаргууг
халуун хар тосоор 2 дахин бүднэ
Хар тосны эмульсээр $h_{max} + 500$ мм
тэнцүү өндөртэй түрхлэг хийнэ

Ховилын гадаргуугийн бетон М-200
Сүүрийн хавтангийн дэр $\delta = 20$ мм
Ул хавтан, Асфальт $\delta = 20$ мм
бетон бэлдмэл М 100-100 мм

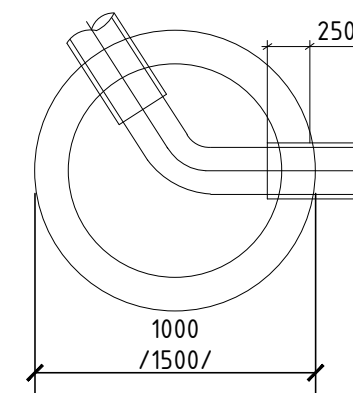
Схем I



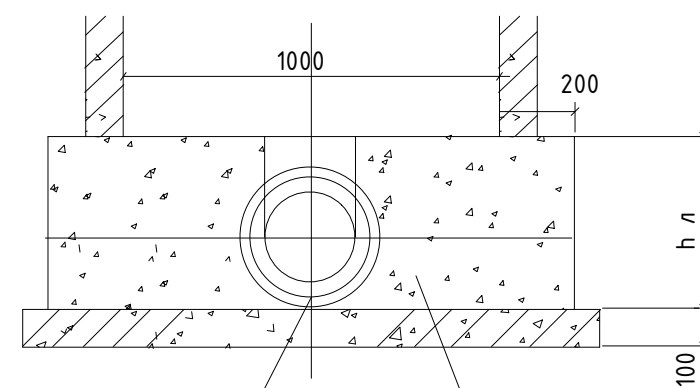
Схем III



Схем II



4 - 4

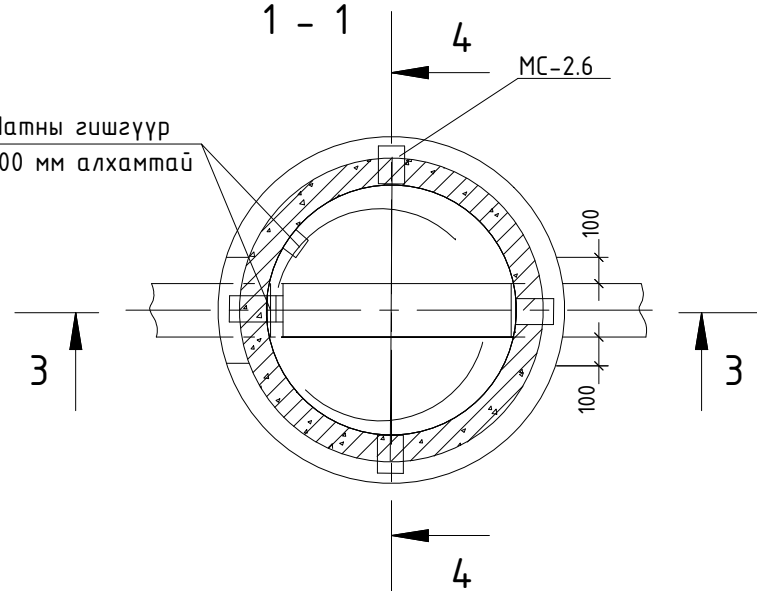


Хоолойн чигжээс
30 мм

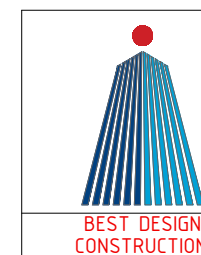
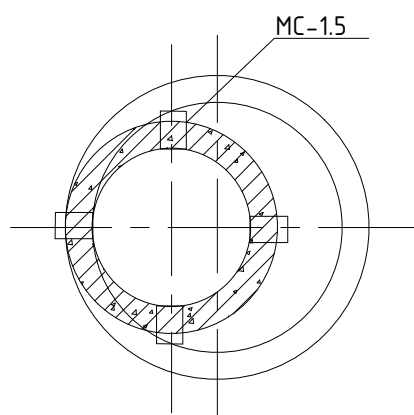
Ховилын хэсэг
бетон М-200

1 - 1

Шатны гишгүүр
300 мм алхамтай



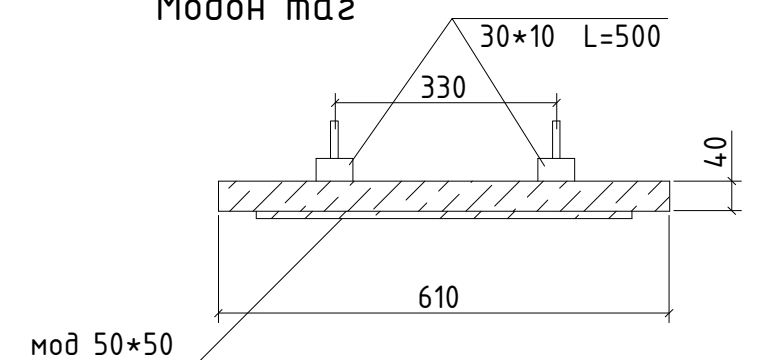
2 - 2



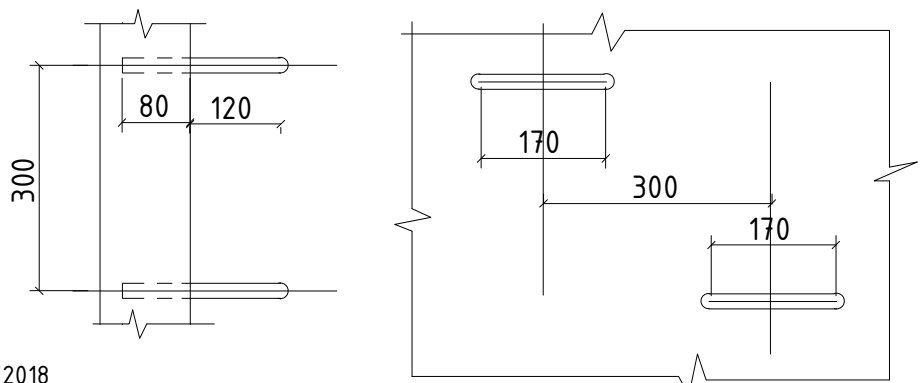
Өмнөговь аймаг, Даланзадгад сум. "9-Р ЦЭЦЭРЛЭГ"-ИЙН БАРИЛГА					
Бохир усны шугамын хүдгийн байгуулалт, огтлол, ховилын тойм					
Инженер	Ц.Батсайхан	Е.Г Шифр:	Масштаб	Огноо	
Гүйцэтгэсэн	Б.Оюунчимэг	Б.Д.К-АЗ-03/2020	М1:үзүү	2020.04	
Шалгасан	Ц.Батсайхан	Т.Г Шифр:	Зургийн дугаар	Хуудас:	
			УХАТ-7	8	

1 2 3 4 5 6 7 8

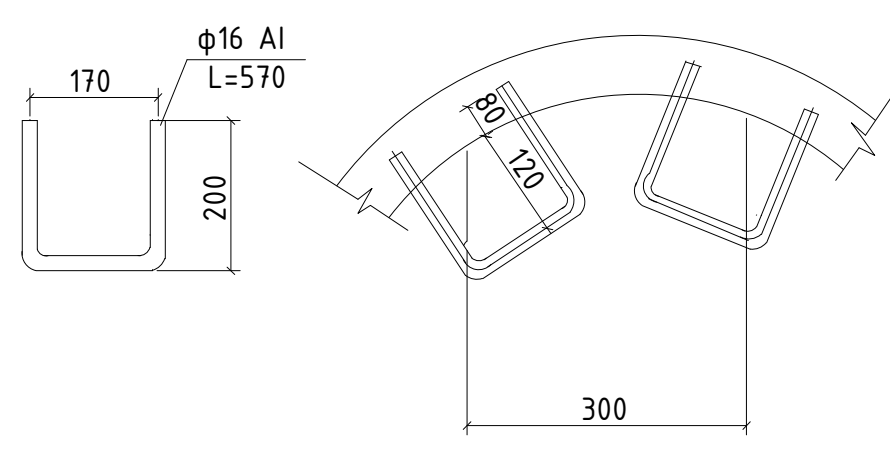
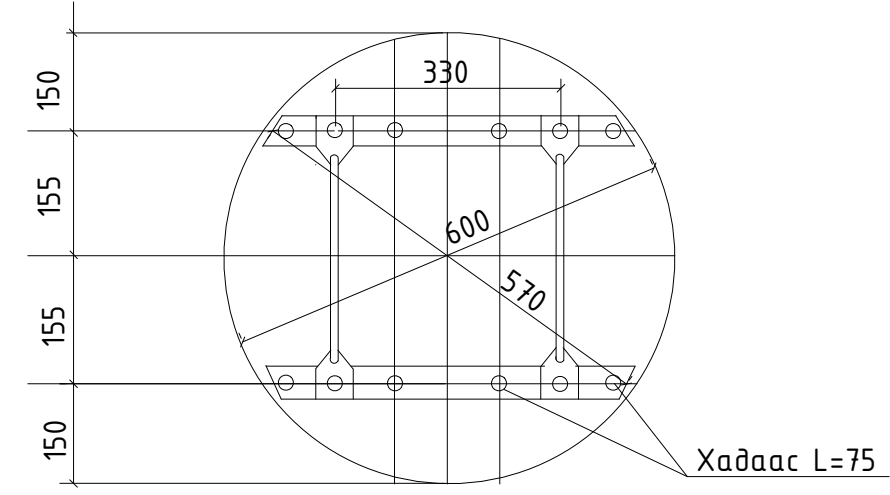
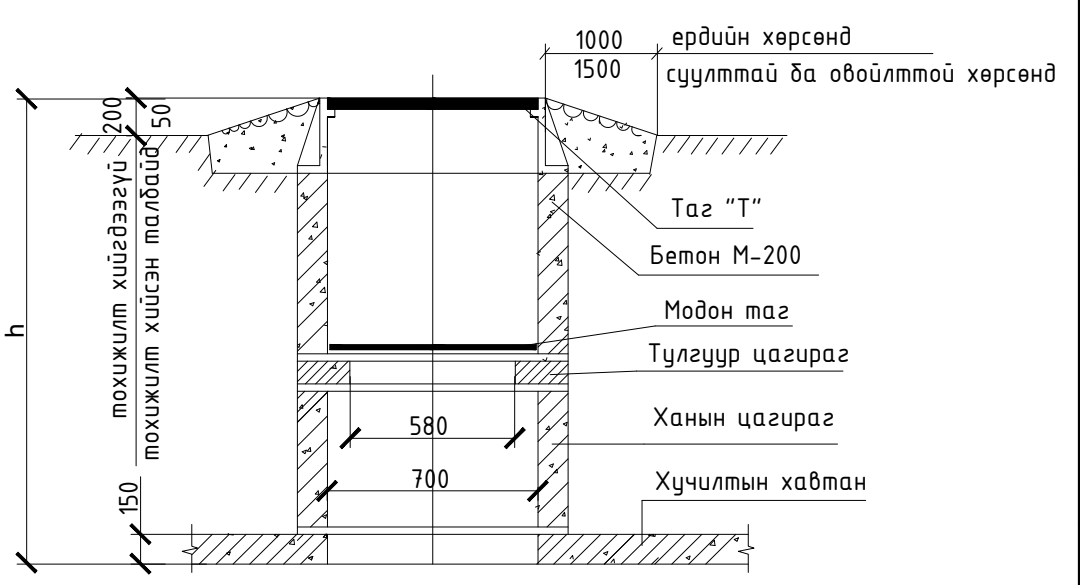
туузан төмөр
Модон таг



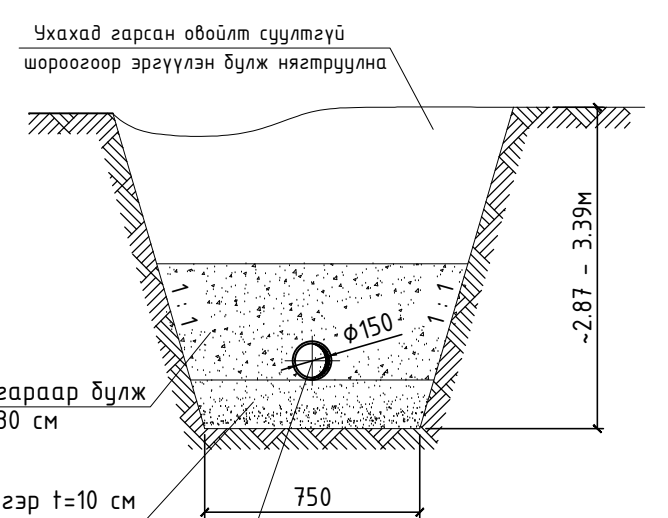
Гишгүүр



Замын хучилтгүй талбайд угсрах худгийн хүзүүвч



ОГТЛОЛ 1-1

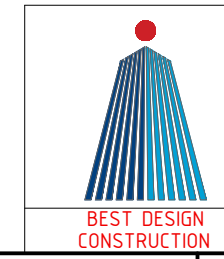


Материалын түүвэр

материал	м3	жин кг
модон самбар	0.0115	-
туузан төмөр 30*10	-	2.36
савх мод 50*50	0.0025	
Бүгд	0.0115	5.2

Материалын түүвэр

Нэр	огтлол мм	урт мм	жин кг
гишгүүр	φ16 A1	570	0.9



Өмнөговь аймаг. Даланзадгад сум.					
"9-Р ЦЭЦЭРЛЭГ"-ИЙН БАРИЛГА					
Модон таг, гишгүүрийн хэсэглэл, хүзүүвчийн огтлол					
Инженер	Ц.Батсайхан	Е.Г Шифр:	Масштаб	Огноо	
Гүйцэтгэсэн	Б.Оюунчимэг	Б.Д.К-А3-03/2020	M1:үзгүй	2020.04	
Шалгасан	Ц.Батсайхан	ТГ Шифр:	Зургийн дугаар	Хуудас:	
			УХАТ-8	8	

1 2 3 4 5 6 7 8