

Зургийн шифт: 2020/017

ХЭНТИЙ АЙМГИЙН ХЭРЛЭН СУМЫН 1-4-Р БАГИЙН НУТАГ ДЭВСГЭРТ БАЙРЛАХ  
**ХҮҮХДИЙН ТОГЛООМЫН ТАЛБАЙ БАЙГУУЛАХ,  
ТОХИЖИЛТ /ХЭРЛЭН СУМ/**

/ТОХИЖИЛТ, ЦЭЦЭРЛЭГЖҮҮЛЭЛТИЙН ЗУРАГ БАГЦ 1-2/

ЗӨВШӨӨРСӨН:

БОЛОВСРУУЛСАН:

| Захиалагч:  |                                    |              |            | Гүйцэтгэгч:   |                                     |           |            |
|---|------------------------------------|--------------|------------|---|-------------------------------------|-----------|------------|
|  | Хэнтий аймгийн Засаг даргын орлогч | Нэр          | Гарын үсэг | <br>"УРАН ТОД ЦЭГ" ХХК | "Урантод цэг" ХХК-ийн<br>Архитектор | Нэр       | Гарын үсэг |
|   |                                    | Ц. Чогсомжав |            |   |                                     | П.Ганцоож |            |

# ТАЙЛБАР БИЧИГ, ЗУРГИЙН ЖАГСААЛТ

## ЕТ, БА МАРКИЙН АЖЛЫН ЗУРГИЙН ҮНДСЭН БҮРДЛИЙН ЖАГСААЛТ /БАГЦ-1/

| Дэс дугаар | Зургийн нэр | Зургийн<br>марк                 | Хуудасны<br>дугаар |    |
|------------|-------------|---------------------------------|--------------------|----|
| БАГЦ-1     | 1           | Тайлбар бичиг, зургийн жагсаалт | ЕТ-1               | 1  |
|            | 2           | Байршлын схем                   | ЕТ-2               | 2  |
|            | 3           | Ерөнхий төлөвлөгөө              | ЕТ-3               | 3  |
|            | 4           | Зам талбай, Зай хэмжээ          | ЕТ-4               | 4  |
|            | 5           | Байгуулалт, нүүр тал, хажуу тал | БА-1               | 5  |
|            | 6           | Материал, ажлын түүвэр          | БА-2               | 6  |
|            | 7           | Харагдах байдал-1               | БА-3               | 7  |
|            | 8           | Харагдах байдал-2               | БА-4               | 8  |
|            | 9           | Байгуулалт, нүүр тал, хажуу тал | БА-1               | 9  |
|            | 10          | Хэмжилтийн байгуулалт, огтлол   | БА-2               | 10 |
|            | 11          | Байршлын схем 7-р Цэцэрлэг      | ЕТ-1               | 11 |
|            | 12          | Байгуулалт, огтлол 7-р Цэцэрлэг | БА-1               | 12 |
|            | 13          | Байршлын схем 1-р Цэцэрлэг      | ЕТ-2               | 13 |
|            | 14          | Хэмжилтийн байгуулалт, огтлол   | БА-2               | 14 |
|            | 15          | Өөрчлөлтийн байгуулалт, огтлол  | БА-3               | 15 |
|            | 16          | Хэсэглэл, материалын түүвэр     | БА-4               | 16 |

## ЕТ, БА МАРКИЙН АЖЛЫН ЗУРГИЙН ҮНДСЭН БҮРДЛИЙН ЖАГСААЛТ /БАГЦ-2/

| Дэс дугаар | Зургийн нэр | Зургийн<br>марк            | Хуудасны<br>дугаар |    |
|------------|-------------|----------------------------|--------------------|----|
| БАГЦ-2     | 1           | Байршлын схем /Багц-2/     | ЕТ-1               | 17 |
|            | 2           | Ерөнхий төлөвлөгөө         | ЕТ-2               | 18 |
|            | 3           | Зам талбай, Зай хэмжээ     | ЕТ-3               | 19 |
|            | 4           | Камержуулалт-1 /чиглэлийн/ | ЕТ-4               | 20 |
|            | 5           | Камержуулалт-2 /эргэдэг/   | ЕТ-5               | 21 |
|            | 6           | Харагдах байдал-1          | БА-1               | 22 |

## ЕРӨНХИЙ ТАЙЛБАР БИЧИГ

### ЕРӨНХИЙ ХЭСЭГ:

Уг тохижилтын ажлын зураг төслийг Хэнтий аймгийн Засаг дарга Тамгын газрын захиалгаар "Уран Тод Цэг" ХХК-д боловсруулав.

### БАЙРШИЛ, ТӨЛӨВЛӨЛТ:

- Хэрлэн сумын 1, 2, 3, 4-р багийн нутаг дэвсгэр 178 орон сууцны арын талбай, Хэрлэн хороололын двор, 1-р цэцэрлэг, 7-р цэцэрлэг, 1,2-р багийн иргэдээс сонгосон талбай тус бүрт тохижилт, камержуулалт, цэцэрлэгжүүлэлт хийхээр төлөвлөв.



"УРАНТОД ЦЭГ" ХХК

### ХҮҮХДИЙН ТОГЛООМЫН ТАЛБАЙ БАЙГУУЛАХ, ТОХИЖИЛТ /ХЭРЛЭН СУМ/

|             |            |
|-------------|------------|
| Захирал     | М.Чинзориг |
| Архитектор  | П.Ганцоож  |
| Гүйцэтгэсэн | Т.Бариашир |
| Инженер     | Д.Батхуяг  |

Зургийн нэр:

**ТАЙЛБАР БИЧИГ,  
ЗУРГИЙН ЖАГСААЛТ**

**ЕТ-01**

Масштаб: -гүй

|        |        |            |
|--------|--------|------------|
| Үе шат | Хуудас | Бүх хуудас |
|--------|--------|------------|

ЕТ шифр: 2020/017

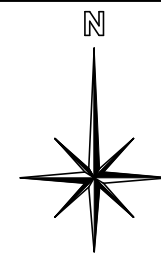
А3 01 22

ТГ шифр:

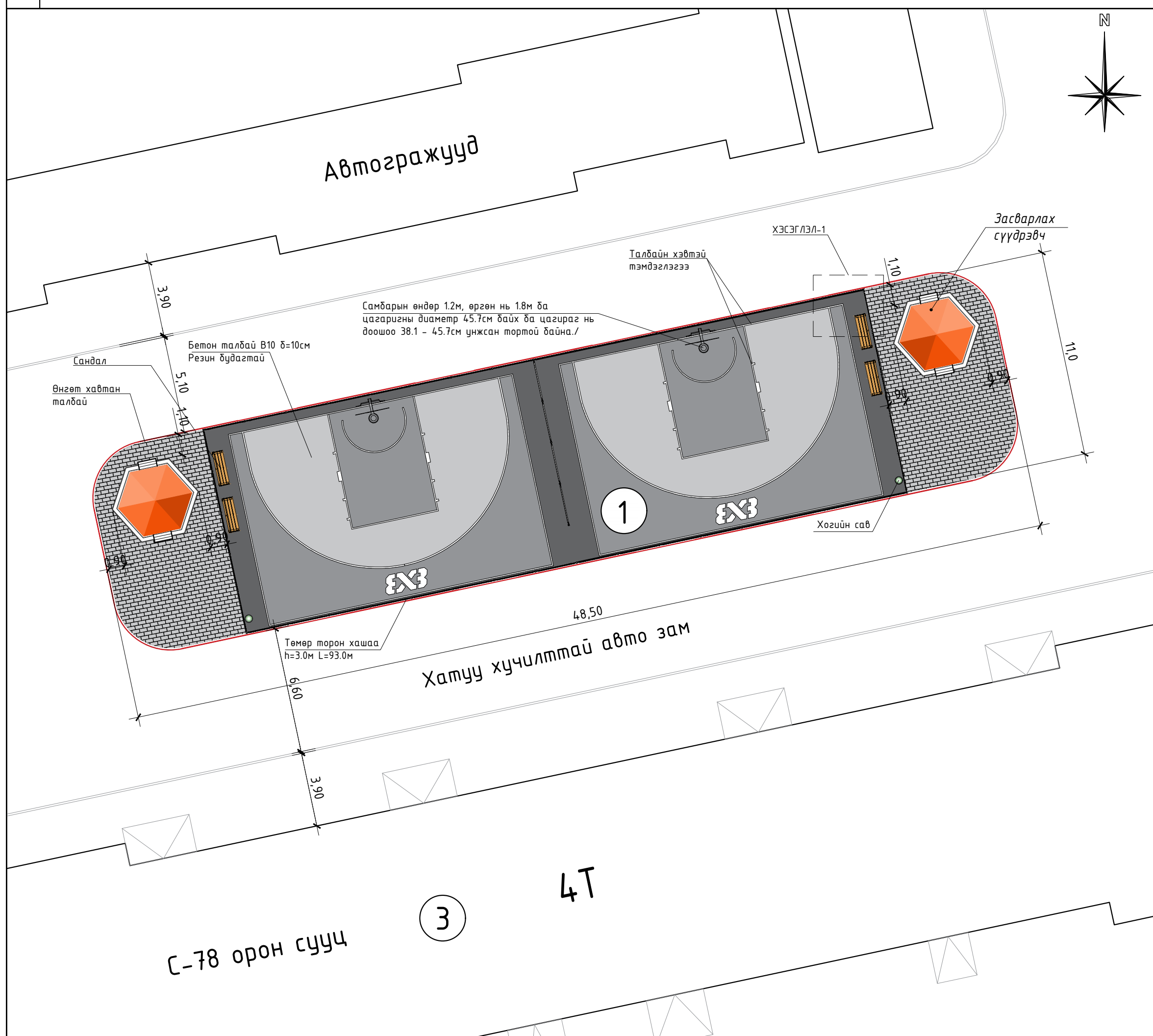
2019 он 03 сар

БАГЦ-1: ХЭРЛЭН СУМЫН 3-Р БАГ.  
С-78 ОРОН СУУЦНЫ ХОЙД ТАЛЫН ГАДНА  
ТАЛБАЙН ТОХИЖИЛТ





Автогаражууд



Самбарын өндөр 1.2м, өргөн нь 1.8м ба цагаригны диаметр 45.7см байх ба цагираг нь доошоо 38.1 - 45.7см унжсан тортой байна./

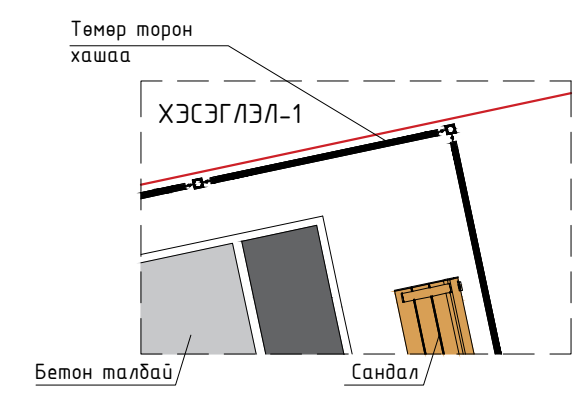
Бетон талбай В10 δ=10см Резин будагтай

Төмөр торон хашаа h=3.0м L=93.0м

| ТАЙЛБАР БИЧИГ |                      |              |
|---------------|----------------------|--------------|
| Д/Д           | ТОДОРХОЙЛОЛТ         | ТАЙЛБАР      |
| 1             | Төлөвлөлтийн хязгаар | Төлөвлөж дүй |
| 2             | Түтэм худалдааны төв | Одоо байгаа  |
| 3             | С-80 орон сууц       | Одоо байгаа  |

ТАНИХ ТЭМДЭГ

- Төлөвлөж дүй төлөвлөж дүй 3\*3 сагсан дөмбөгийн талбай --10\*15
- Төлөвлөж дүй гадна тоглоомын талбайн төлөвлөлтийн хязгаар -- 11,2\*48,5м
- Засварлах сүүдрэвч --2ш
- Явган хүний зам /өнгөт хавтан/ -- 104м2
- Сандал /L=2м/ -- 4ш
- Хогийн сав /үйлдвэрийн/-- 2ш
- Сагсны талбайн төмөр торон хашаа/h=3,0м/--35.5\*11м
- Самбар /Самбарын өндөр 1.2м, өргөн нь 1.8м ба цагаригны диаметр 45.7см байх ба цагираг нь доошоо 38.1 - 45.7см унжсан тортой байна./ -- 2 ком



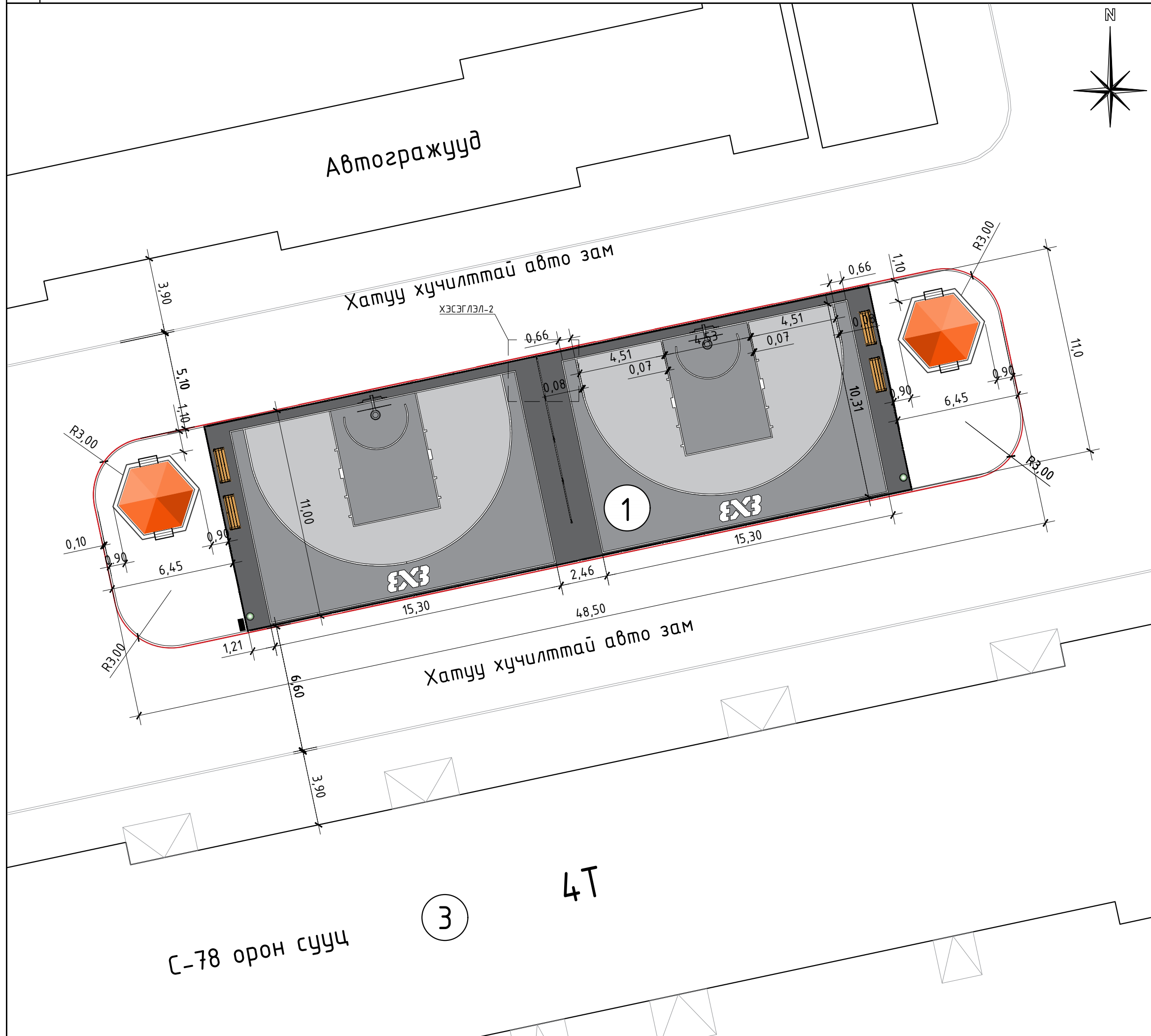
ХҮҮХДИЙН ТОГЛООМЫН ТАЛБАЙ БАЙГУУЛАХ, ТОХИЖИЛТ /ХЭРЛЭН СҮМ/

|                    |            |   |        |        |            |    |    |    |
|--------------------|------------|---|--------|--------|------------|----|----|----|
| "УРАН ТОД ЦЭГ" ХХК |            | <br><br><br>  |        |        |            |    |    |    |
| Захирал            | М.Чинзориг |   |        |        |            |    |    |    |
| Архитектор         | П.Ганцоож  |   |        |        |            |    |    |    |
| Гүйцэтгэсэн        | Т.Бариашир |   |        |        |            |    |    |    |
| Инженер            | Д.Батхуяг  |   |        |        |            |    |    |    |
| Зургийн нэр:       |            | ЕТ-03   |        |        |            |    |    |    |
| Ерөнхий төлөвлөгөө |            | Масштаб 1:200   |        |        |            |    |    |    |
| ЕГ шифр: 2020/017  | ТГ шифр:   | <table border="1"> <tr> <td>Үе шат</td> <td>Хуудас</td> <td>Бүх хуудас</td> </tr> <tr> <td>А3</td> <td>03</td> <td>22</td> </tr> </table> | Үе шат | Хуудас | Бүх хуудас | А3 | 03 | 22 |
| Үе шат             | Хуудас     | Бүх хуудас  |        |        |            |    |    |    |
| А3                 | 03         | 22  |        |        |            |    |    |    |
|                    |            | 2020 он 03 сар  |        |        |            |    |    |    |

С-78 орон сууц

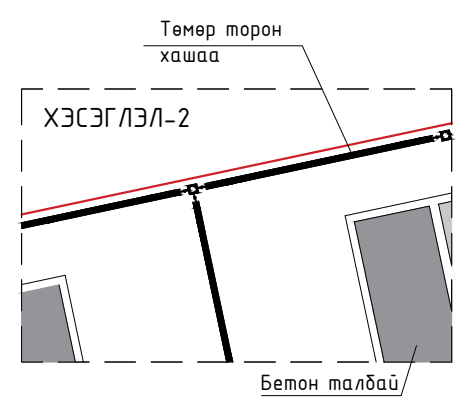
3

4Т



| ТАЙЛБАР БИЧИГ |                      |              |
|---------------|----------------------|--------------|
| Д/Д           | ТОДОРХОЙЛОЛТ         | ТАЙЛБАР      |
| 1             | Төлөвлөлтийн хязгаар | Төлөвлөж дүй |
| 2             | Түтэм худалдааны төв | Одоо байгаа  |
| 3             | С-80 орон сууц       | Одоо байгаа  |

- ТАНИХ ТЭМДЭГ**
- Төлөвлөж дүй төлөвлөж дүй 3\*3 сагсан бөмбөгийн талбай --10\*15
  - Төлөвлөж дүй гадна тоглоомын талбайн төлөвлөлтийн хязгаар -- 11,2\*48,5м
  - Засварлах сүүдрэвч --2ш
  - Явган хүний зам /өнгөт хавтан/ -- 104м2
  - Сандал /L=2м/ -- 4ш
  - Хогийн сав /үйлдвэрийн/-- 2ш
  - Сагсны талбайн төмөр торон хашаа/h=3,0м/--35,5\*11м
  - Самбар /Самбарын өндөр 1.2м, өргөн нь 1.8м ба цагаарзны диаметр 45.7см байх ба цагираг нь доошоо 38.1 - 45.7см унжсан тортой байна./ -- 2 ком



|  |  |  |        |        |            |    |    |    |
|--|--|--|--------|--------|------------|----|----|----|
| <p>“УРАН ТОД ЦЭГ” ХХК</p>  | <p><b>ХҮҮХДИЙН ТОГЛООМЫН ТАЛБАЙ БАЙГУУЛАХ, ТОХИЖИЛТ /ХЭРЛЭН СҮМ/</b></p>   |  |        |        |            |    |    |    |
|  | <p>Захирал <i>М.Чинзориг</i></p> <p>Архитектор <i>П.Ганцоож</i></p> <p>Гүйцэтгэсэн <i>Т.Бариашир</i></p> <p>Инженер <i>Д.Батхуяг</i></p> | <p><i>[Signatures]</i></p> <p><b>ET-04</b></p> |        |        |            |    |    |    |
| <p>Зургийн нэр:</p> <p><b>Зам талбай, зай ХЭМЖЭЭ</b></p>   |  |  |        |        |            |    |    |    |
| <p>Масштаб 1:200</p> <table border="1"> <tr> <td>Үе шат</td> <td>Хуудас</td> <td>Бүх хуудас</td> </tr> <tr> <td>А3</td> <td>04</td> <td>22</td> </tr> </table> |  |  | Үе шат | Хуудас | Бүх хуудас | А3 | 04 | 22 |
| Үе шат   | Хуудас   | Бүх хуудас                                     |        |        |            |    |    |    |
| А3   | 04   | 22   |        |        |            |    |    |    |
| <p>EG шифр: 2020/017</p> <p>ТГ шифр:</p>   |  |  |        |        |            |    |    |    |
| <p>2020 он 03 сар</p>  |  |  |        |        |            |    |    |    |



СПОРТ ТОГЛООМЫН ТАЛБАЙН МАТЕРИАЛ АЖЛЫН ТҮҮВЭР

САГСАН БӨМБӨГИЙН ТАЛБАЙ ХИЙХ АЖЛЫН ТҮҮВЭР

| Дэс дугаар | Ажлын нэр төрөл                       | Хэм/нэгж | Тоо хэмжээ |
|------------|---------------------------------------|----------|------------|
| 1          | Тохиромжгүй материалыг зайлуулах      | м3       | 39.1       |
| 2          | Ул хөрсийг нягтруулах                 | м3       | 39.1       |
| 3          | Далан суурь хийх                      | м3       | 9.4        |
| 4          | Бетон хучилт хийх В10                 | м3       | 39.1       |
| 5          | Явган хүний замын хашлага /50х10х20h/ | м        | 22.0       |

ЯВГАН ХҮНИЙ ӨНГӨТ ХАВТАН ЗАМ ТАЛБАЙ ХИЙХ АЖЛЫН ТҮҮВЭР

| Дэс дугаар | Ажлын нэр төрөл                  | Хэм/нэгж | Тоо хэмжээ |
|------------|----------------------------------|----------|------------|
| 1          | Тохиромжгүй материалыг зайлуулах | м3       | 10.4       |
| 2          | Ул хөрсийг нягтруулах            | м3       | 10.4       |
| 3          | Элсэн дэвсгэр                    | м3       | 10.4       |
| 4          | Өнгөт хавтан                     | м2       | 104.0      |

ТАЙЛБАР:

- Бетон талбайг цутгахдаа дулааны улиралд гүйцэтгэнэ. Хашлага хийгдэж дууссаны дараа талбайд түвшингийн хэмжээ тавина. Бетоны марк 150 байхад: 1м3-бетон зуурмагт: Цемент-272 кг, Хайрга-1.28 м3, Ус -200 л орно. Бетон талбайн цутгахын өмнө гадаргууг сайтар норгоно. Бэлэн болсон бетонон зуурмагийг талбайн түвшингөөр цутгаж цахилгаан багажаар эсвэл гараар өнгөлнө.

САГСАН БӨМБӨГИЙН ТАЛБАЙ ТӨМӨР ТОРОН ХАШААНЫ МАТЕРИАЛ, АЖЛЫН ТҮҮВЭР

| Дэс дугаар | Ажлын нэр төрөл                               | Хэм/нэгж | Тоо хэмжээ |
|------------|---|----------|------------|
| 1          | Хашааны байр загнаж бэлтгэх /1 байр 2,2*3,0м/ | байр     | 42         |
| 2          | Хөл кв 80*80*6                                | м        | 150.5      |
| 3          | Хөндөл кв 20*40*2                             | м        | 92         |
| 3          | Узолник 50*50*5                               | м        | 420        |
| 5          | Хэвлэмэл төмөр тор 8х8                        | м2       | 270        |
| 6          | Суурийн бетон В7,5                            | м3       | 1.6464     |
| 7          | Бэхэлгээ төмөр, гайк, боолт                   | хос      | 588        |
| 8          | Хаалганы нугас                                | ш        | 8          |
| 9          | Төмрийн будаг                                 | к2       | 108        |

ТОХИЖИЛТЫН МАТЕРИАЛ, АЖЛЫН ТҮҮВЭР

| Дэс дугаар | Ажлын нэр төрөл             | Хэм/нэгж | Тоо хэмжээ |
|------------|-----------------------------|----------|------------|
| 1          | Сандал /үйлдвэрийн/         | ш        | 4          |
| 2          | Хогийн сав /үйлдвэрийн/     | ш        | 2          |
| 3          | Суурийн бетон В7,5          | м3       | 1.6464     |
| 4          | Бэхэлгээ төмөр, гайк, боолт | хос      | 588        |
| 5          | Тэжээлийн кабель АВВГ 2*16  | м        | 206        |
| 6          | Сүүдрэвч засварлах          | ш        | 2          |

|   |  |                |   |
|---|--|----------------|---|
| <br>"УРАН ТОД ЦЭГ" ХХК | ХҮҮХДИЙН ТОГЛООМЫН<br>ТАЛБАЙ БАЙГУУЛАХ,<br>ТОХИЖИЛТ /ХЭРЛЭН СҮМ/ |                |   |
|   | Захирал  | М.Чинзориг     |  |
| Архитектор  | П.Ганцоож  |                |   |
| Гүйцэтгэсэн   | Т.Бариашир   |                |   |
| Инженер   | Д.Батхуяг  |                |   |
| Зургийн нэр:  |  | БА-02          |   |
| Спорт тоглоомын талбайн материал ажлын түүвэр   |  | Масштаб -      |   |
|   |  | Үе шат         | Хуудас  |
| ЕГ шифр: 2020/017   |  | А3             | 06  |
| ТГ шифр:  |  | 22             |   |
|   |  | 2020 он 03 сар |   |

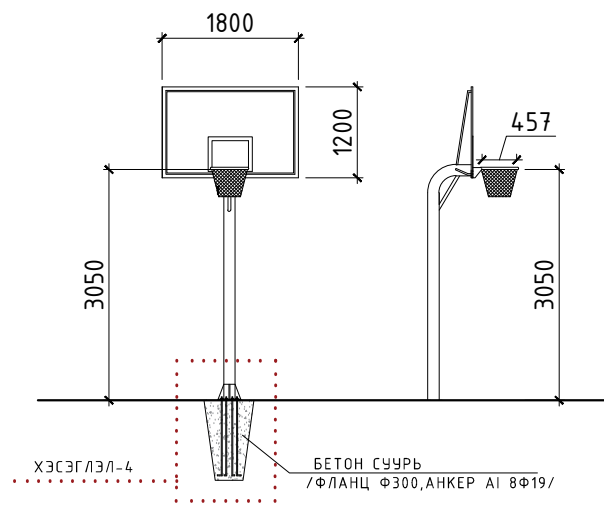


ХАРАГДАХ БАЙДАЛ

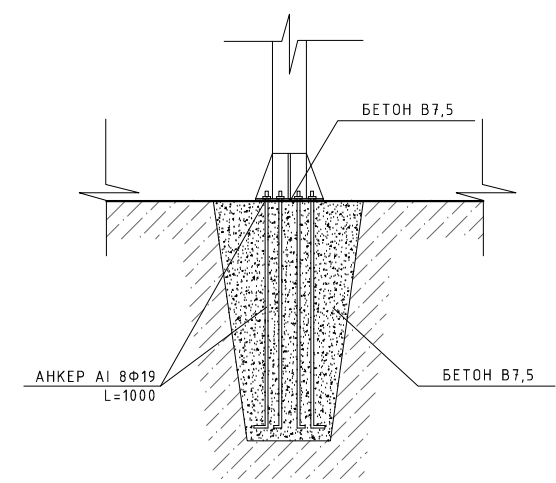


ТАЙЛБАР БИЧИГ

МАТЕРИАЛЫН ТҮҮВЭР М1:100



ХЭСЭГЛЭЛ-4



Самбарын өндөр 1.2м, өргөн нь 1.8м да цагаригны диаметр 45.7см байх да цагираг нь доошоо 38.1 - 45.7см унжсан тортой байна.



ХҮҮХДИЙН ТОГЛООМЫН ТАЛБАЙ БАЙГУУЛАХ, ТОХИЖИЛТ /ХЭРЛЭН СҮМ/

|             |            |
|-------------|------------|
| Захирал     | М.Чинзориг |
| Архитектор  | П.Ганцоож  |
| Гүйцэтгэсэн | Т.Бариашир |
| Инженер     | Д.Батхуяг  |

*Handwritten signatures and initials.*

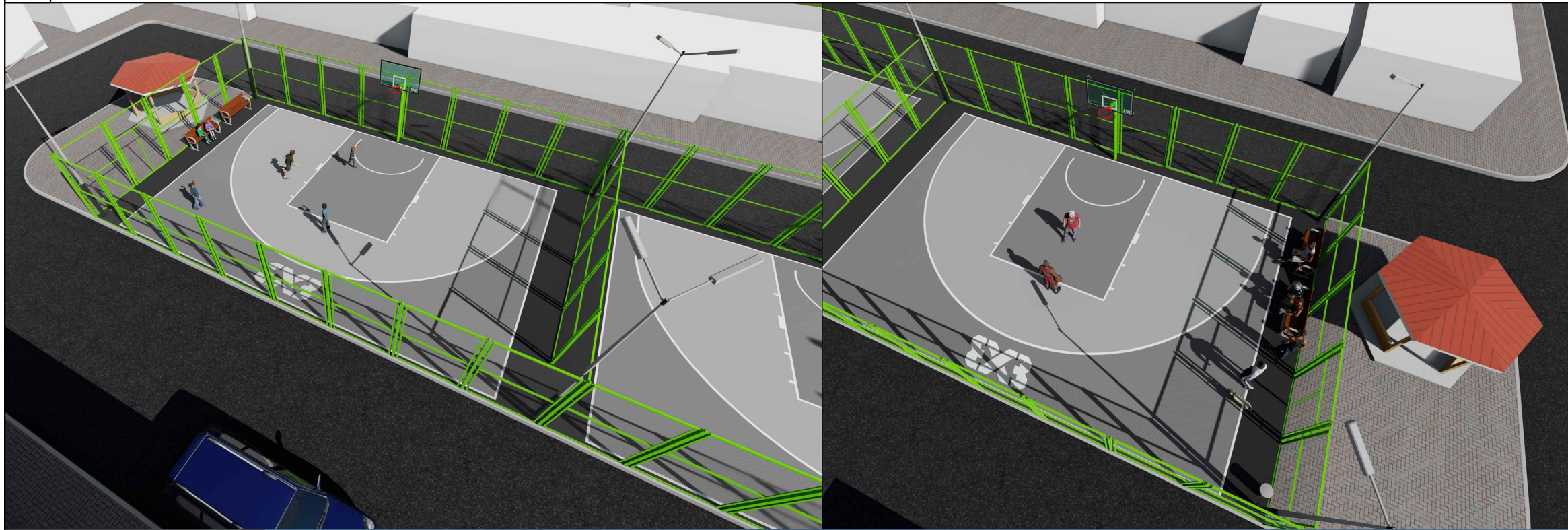
Зургийн нэр:  
Харагдах байдал-1

БА-03

Масштаб -

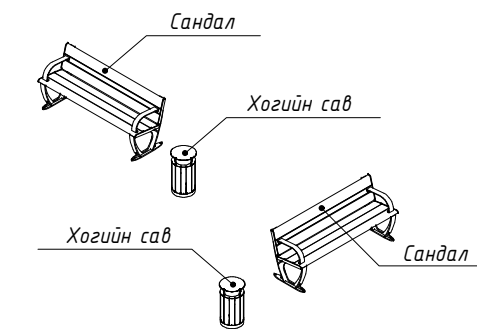
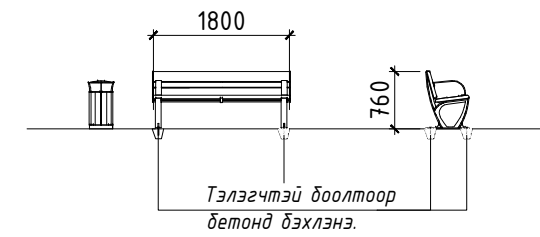
|                   |                |    |    |
|-------------------|----------------|----|----|
| ЕГ шифр: 2020/017 | АЗ             | 07 | 22 |
| ТГ шифр:          | 2020 он 03 сар |    |    |

# ХАРАГДАХ БАЙДАЛ



## ТАЙЛБАР БИЧИГ

МАТЕРИАЛЫН ТҮҮВЭР М1:100



Хогийн сав, Сандлыг зургийн дагуу хийх ба хөлийг бетонд боолтоор бэхлэх.



"УРАН ТОД ЦЭГ" ХХК

ХҮҮХДИЙН ТОГЛООМЫН  
ТАЛБАЙ БАЙГУУЛАХ,  
ТОХИЖИЛТ /ХЭРЛЭН СҮМ/

Захирал М.Чинзориг  
Архитектор П.Ганцоож  
Гүйцэтгэсэн Т.Бариашир  
Инженер Д.Батхуяг

*Handwritten signature*

БА-04

Харагдах байдал-2

Масштаб -

Үе шат Хуудас Бүх хуудас

ЕГ шифр: 2020/017

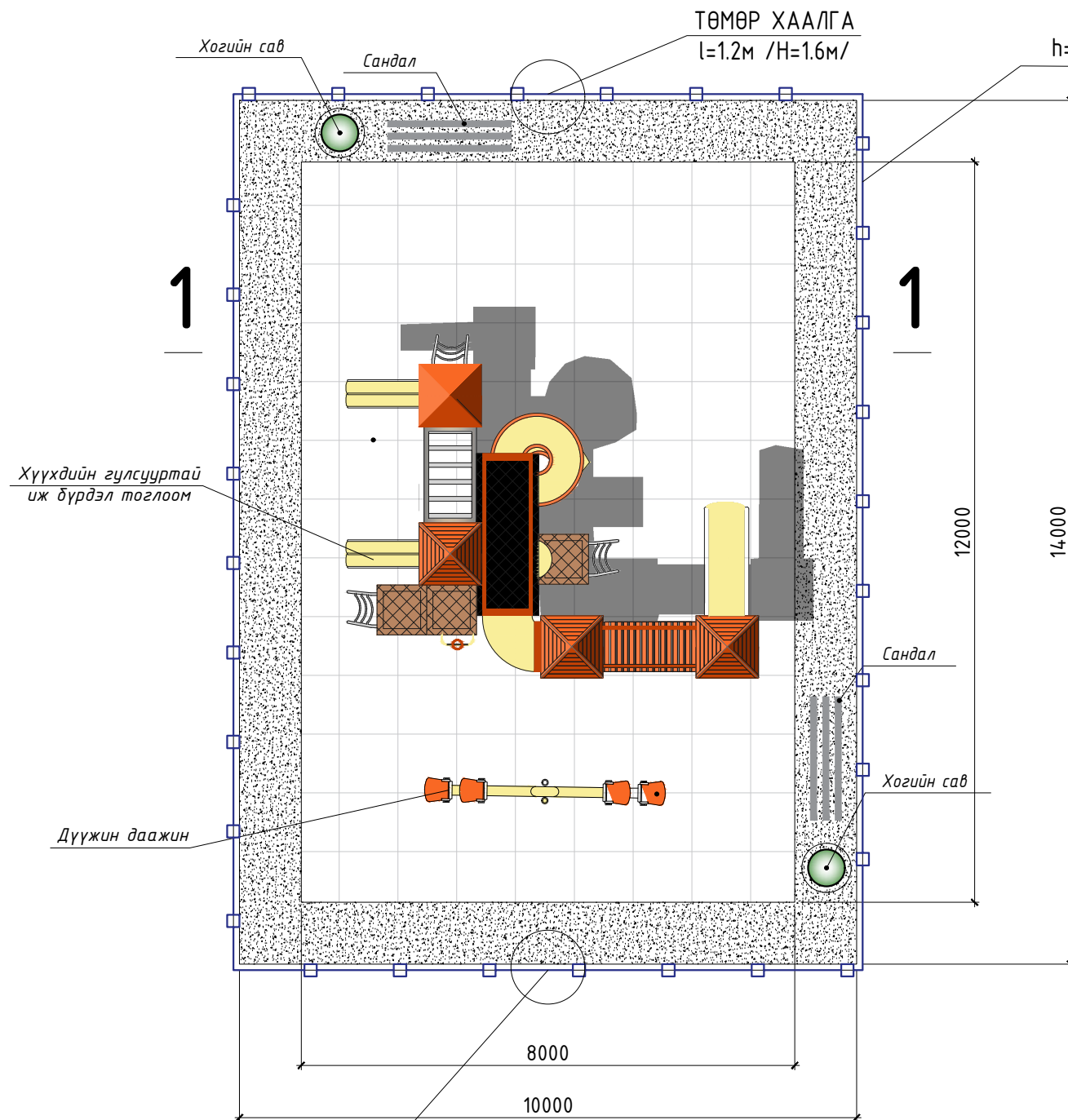
АЗ 08 22

ТГ шифр:

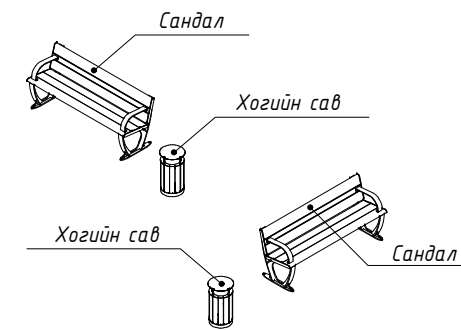
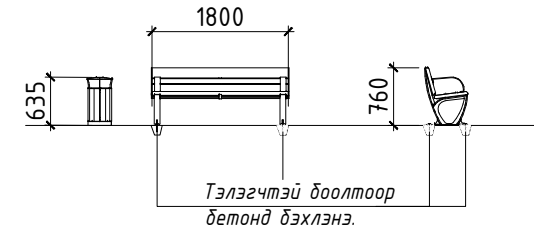
2020 он 03 сар

БАГЦ-1: ХЭРЛЭН СУМЫН  
1,2-Р БАГТ БАЙГУУЛАХ ГАДНА ТАЛБАЙН  
ТОХИЖИЛТ

БАЙГУУЛАЛТ:



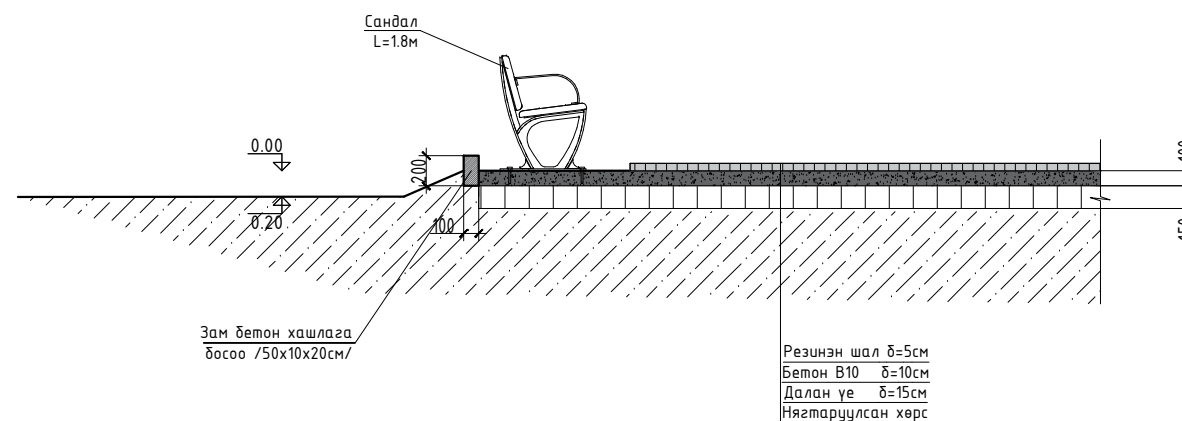
Сараалжин хашаа  
h=1,6м хийх. /l=50.8м/



Хогийн сав, Сандлыг зургийн дагуу сонгох ба хөлийг бетонд боолтоор дэхлэх.

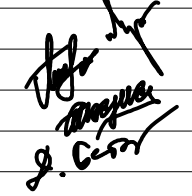
ТӨМӨР ХААЛГА  
l=1.2м /H=1.6м/

Сандал  
L=1.8м



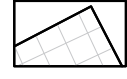

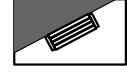
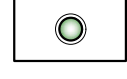
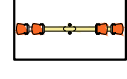


ХҮҮХДИЙН ТОГЛООМЫН  
ТАЛБАЙ БАЙГУУЛАХ,  
ТОХИЖИЛТ /ХЭРЛЭН СҮМ/

"УРАН ТОД ЦЭГ" ХХК

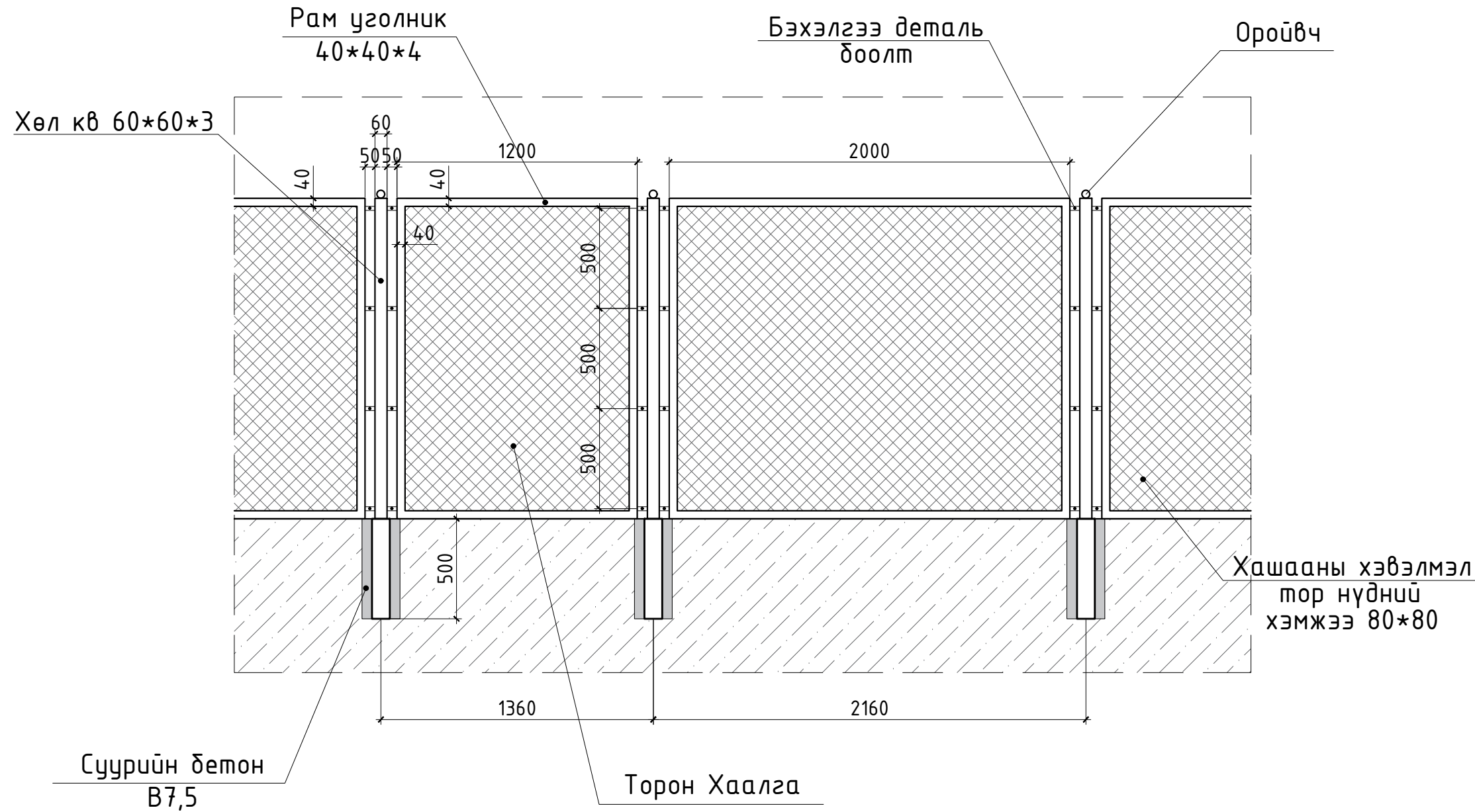
|                                  |            |   |
|----------------------------------|------------|---|
| Захирал                          | М.Чинзориг | <br><b>БА-01</b> |
| Архитектор                       | П.Ганцоож  |   |
| Гүйцэтгэсэн                      | Т.Бариашир |   |
| Инженер                          | Д.Батхуяг  |   |
| Зургийн нэр:                     |            |   |
| Байгуулалт,<br>материалын түүвэр |            | Масштаб 1:100   |
| ЕГ шифр: 2020/017                | АЗ         | 09  |
| ТГ шифр:                         | 22         |   |
|                                  |            | 2020 он 03 сар  |

Гадна тоглоомын талбайд 1 ширхэг савлууртай гулгуурын төхөөрөмж, 1 ширхэг эргэлдэх сандалтай тоглоом, 1 ширхэг дүүжин даажинг байрлуулах ба үйлдвэрийн цэвэр үзэмжтэй бат бөх төхөөрөмжүүдийг сонгон байрлуулах. Гадна тоглоомын талбайн дэргэд 2 ширхэг түшлэгтэй сандал, 2 ширхэг хогийн сав байрлуулах ба үйлдвэрийн цэвэр үзэмжтэй бат бөх сандал сонгон байрлуулна. Сандлын хөлийг бетон сууринд тэлэгчтэй боолтоор дэхэлгээ хийж суурьлуулна.

ТАНИХ ТЭМДЭГ

-  --Төлөвлөж дүй резинэн шал --8\*12м 96м<sup>2</sup>
-  --Төлөвлөж дүй бетон талбай --10\*12м 120м<sup>2</sup>
-  -- Сандал -- 2ш
-  -- Хогийн сав -- 2ш
-  -- Дүүжин даажин -- 1 ширхэг
-  --Хүүхдийн гулсууртай иж дүрдэл тоглоом -- 1ком
-  --Сараалжин хашаа h=1,6м хийх. /l=50.8м/

ХЭСЭГЛЭЛ М1:25



ТАЙЛБАР БИЧИГ

Гадна тоглоомын талбайд 1 ширхэг савлууртай гулгуурын төхөөрөмж, 1 ширхэг эргэлдэх сандалтай тоглоом, 1 ширхэг дүүжин даажинг байрлуулах ба үйлдвэрийн цэвэр үзэмжтэй бат бөх төхөөрөмжүүдийг сонгон байрлуулах.  
Гадна тоглоомын талбайн дэргэд 2 ширхэг түшлэгтэй сандал, 2 ширхэг хогийн сав байрлуулах ба үйлдвэрийн цэвэр үзэмжтэй бат бөх сандал сонгон байрлуулна. Сандлын хөлийг бетон сууринд тэлэгчтэй боолтоор бэхэлгээ хийж суурьлуулна.

ГАДНА ТАЛБАЙД ХИЙХ АЖЛЫН ТҮҮВЭР

| Д/Д | Ажлын нэр төрөл                | Хэм/нэгж | Тоо хэмжээ |
|-----|--------------------------------|----------|------------|
| 1   | Тохиромжгүй матер-ыг зайлуулах | м2       | 144.84     |
| 2   | Ул хөрсийг нягтруулах          | м2       | 144.84     |
| 3   | Бетон хучилт хийх В10          | м2       | 144.84     |
| 4   | Резинэн хавтан шал наах/цавуу/ | м2       | 96.0       |
| 5   | Явган хүний замын хашлага      | м        | 48.0       |

ТӨМӨР ТОРОН ХАШААНЫ МАТЕРИАЛ, АЖЛЫН ТҮҮВЭР

| Д/Д | Ажлын нэр төрөл                               | Хэм/нэгж | Тоо хэмжээ |
|-----|---|----------|------------|
| 1   | Хашааны байр загнаж бэлтгэх /1 байр 2,0*1.6м/ | байр     | 24         |
| 3   | Хөл кв 60*60*3 /h=1.6м/                       | ш        | 24         |
| 4   | Уголник 40*40*4                               | м        | 172.8      |
| 5   | Хэвлэмэл төмөр тор 8x8см                      | м2       | 72         |
| 6   | Суурийн бетон В7,5                            | м3       | 1.08       |
| 7   | Бэхэлгээ төмөр, гайк, боолт                   | хос      | 220        |
| 8   | Хаалганы нугас                                | ш        | 4          |
| 9   | Төмрийн будаг                                 | к2       | 20         |



"УРАН ТОД ЦЭГ" ХХК

ХҮҮХДИЙН ТОГЛООМЫН ТАЛБАЙ БАЙГУУЛАХ, ТОХИЖИЛТ /ХЭРЛЭН СҮМ/

|             |            |
|-------------|------------|
| Захирал     | М.Чинзориг |
| Архитектор  | П.Ганцоож  |
| Гүйцэтгэсэн | Т.Бариашир |
| Инженер     | Д.Батхуяг  |

*(Handwritten signatures)*

Зургийн нэр:

Хэсэглэл, материалын түүвэр

БА-04

Масштаб 1:100

Үе шат Хуудас Бүх хуудас

ЕГ шифр: 2020/017

АЗ 10 22

ТГ шифр:

2020 он 03 сар

Хүүхдийн гулсууртай иж дүрдэл тоглоом - 1 ком



Дүүжин даажин  
- 1 ширхэг

