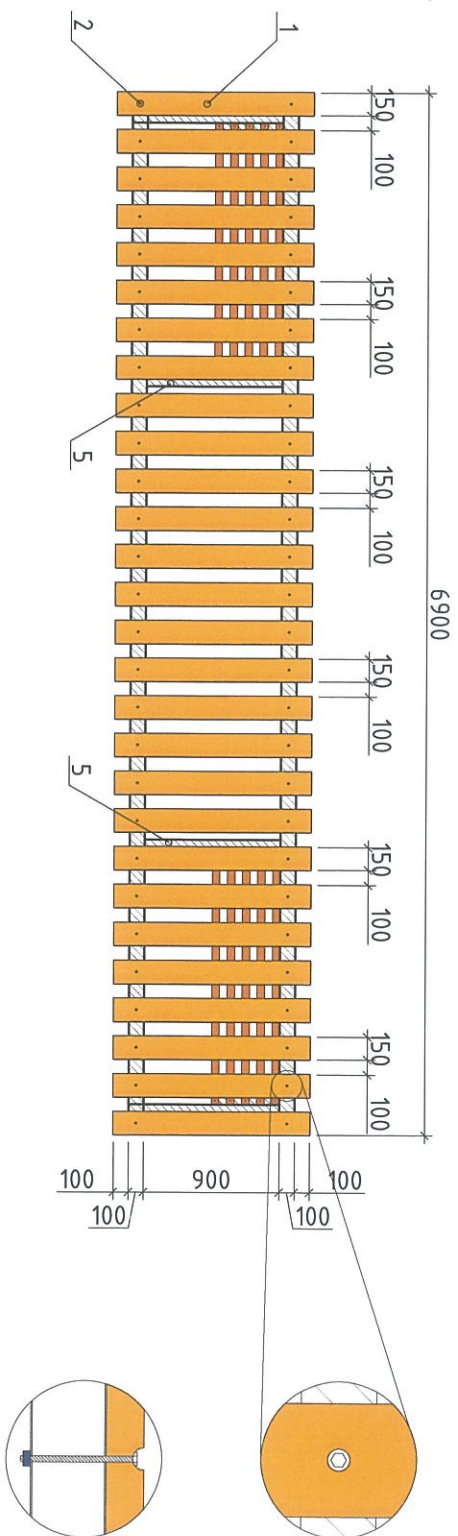


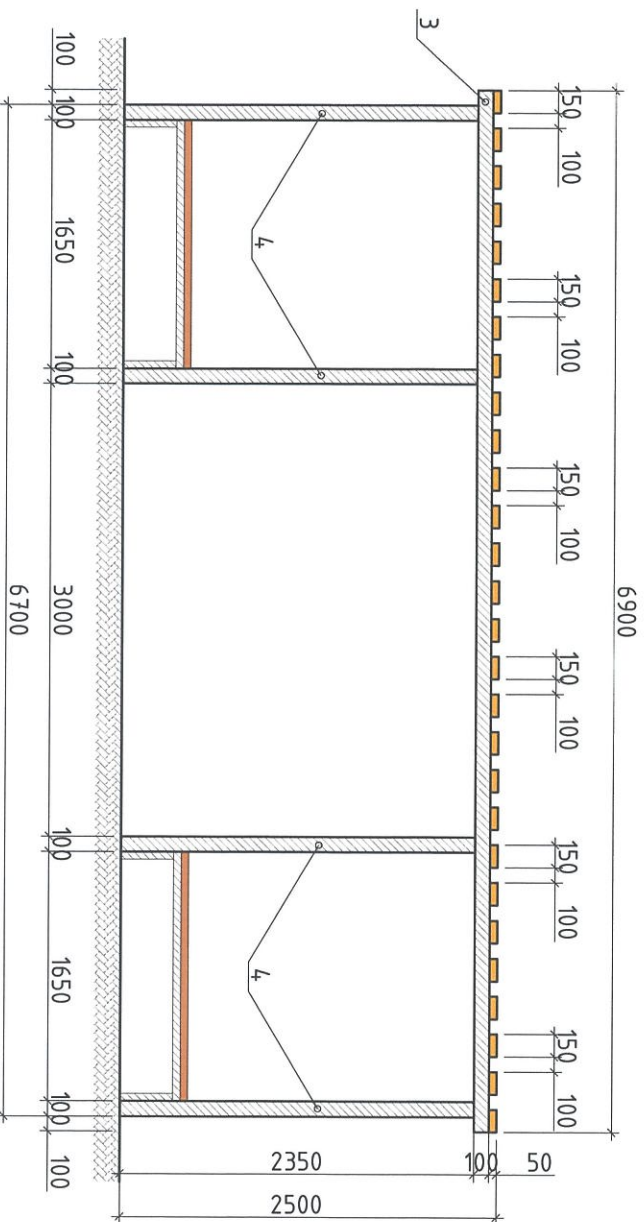
# СИЙМХИЙ СҮҮДРЭВЧ 1 БАЙГУУЛАЛТ М1:50

Сиймхий сүүдрэвч 1 байгуулалт М1:50

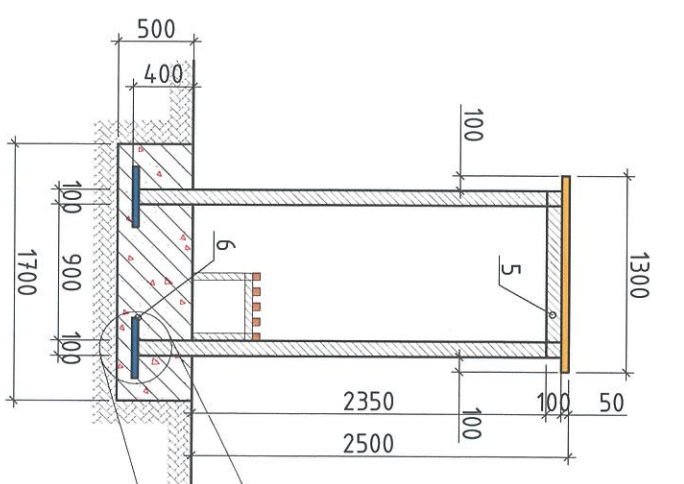


Д/д	НЭР	Хэмжээ	ТОО
1	Сүүдрэвчний мод /дэнз/	1300x150x50	28 ширхэг
2	Бэхлэгээ боолт		56 ширхэг
3	Хөндлөн туглаас /квадрат/ δ=2mm	6900x100x100	2 ширхэг
4	Босоо туглаас /квадрат/ δ=2mm	2750x100x100	8 ширхэг
5	Хөндлөн туглаас /квадрат/ δ=2mm	900x100x100	4 ширхэг
6	Угольчик δ=3mm	4.00x4.0	16 ширхэг

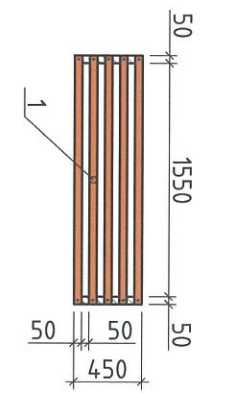
Сиймхий сүүдрэвч 1 нүүр мал М1:50



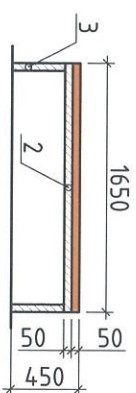
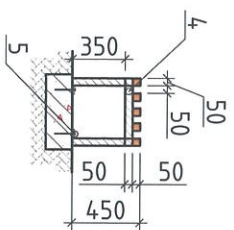
Сиймхий сүүдрэвч 1 хажуу мал М1:50



Сүүдрэвч сандал М1:50



Сүүдрэвч сандал нүүр мал М1:50



Сүүдрэвчний 1 ширхэг сандалын материалын түүвэр

Д/д	НЭР	Хэмжээ	ТОО
1	Сандалын мод /лрус/	1650x50x50	5 ширхэг
2	Хөндлөн туглаас /квадрат/ δ=2mm	1650x50x50	2 ширхэг
3	Босоо туглаас /квадрат/ δ=2mm	350x50x50	4 ширхэг
4	Хөндлөн туглаас /квадрат/ δ=2mm	350x50x50	4 ширхэг
5	Анкер боолт		4 ширхэг
6	Бэхлэгээ боолт		10 ширхэг

Чингэлмэй дүүрэг 6-р хороо 52-Р БАЙРНЫ ГАДНА ТАЛБАЙН ТОХИЖИЛТ

## СИЙМХИЙ СҮҮДРЭВЧ 1 БАЙГУУЛАЛТ

Архитектор	Б.Жаргалмаа	ЕГ шифр:	БТ-12/2023	Масштаб:	М1:50	Огноо:	2023 он
Гүйцэтгэсэн	Б.Жаргалмаа	ТГ шифр:		Зургийн дугаар:	БА-03	Хурдас:	18
Шалгасан	Д.Гэрэлт-Ов						

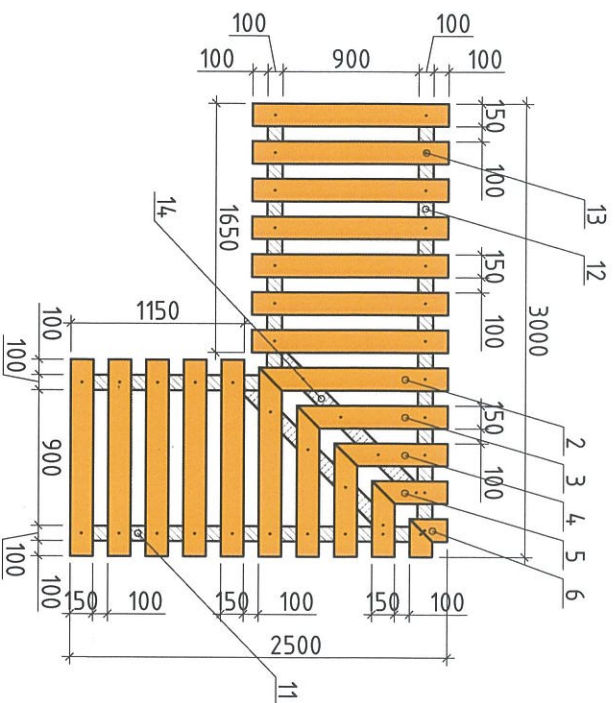
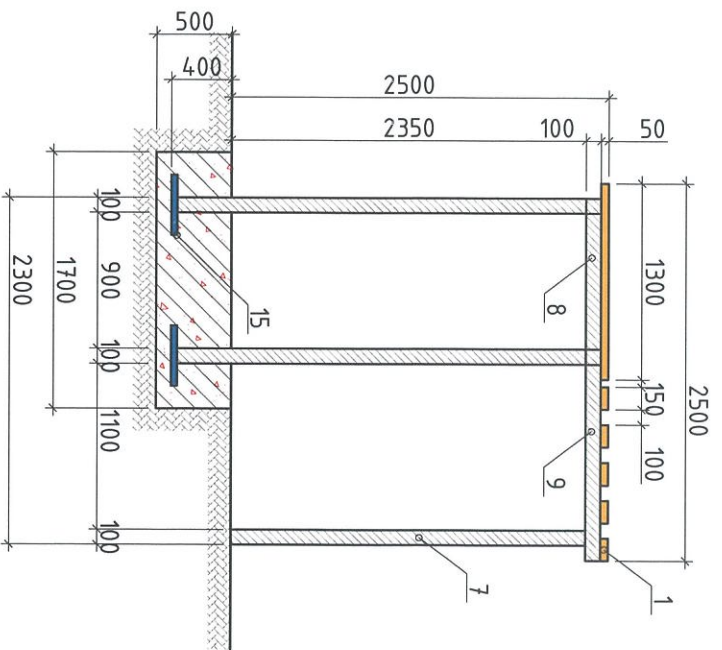


"БОИОР ТӨСӨЛ"ХХК

# СИЙМХИЙ СҮҮДРЭВЧ 2 БАЙГУУЛАЛТ М1:50

Сиймхий сүүдрэвч 1 нүүр мал М1:50

Сиймхий сүүдрэвч 1 байгуулалт М1:50

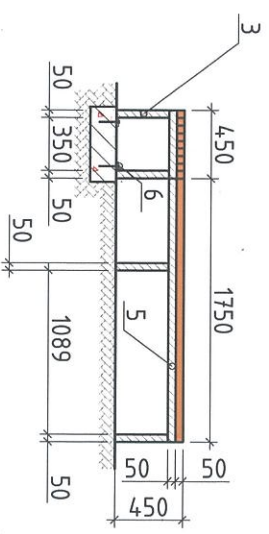
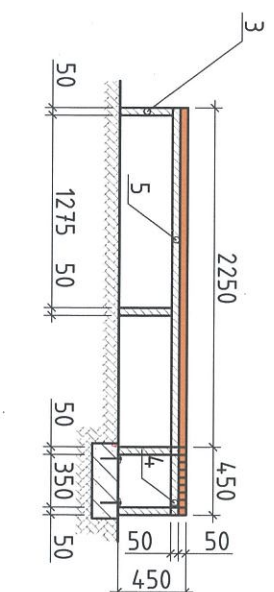
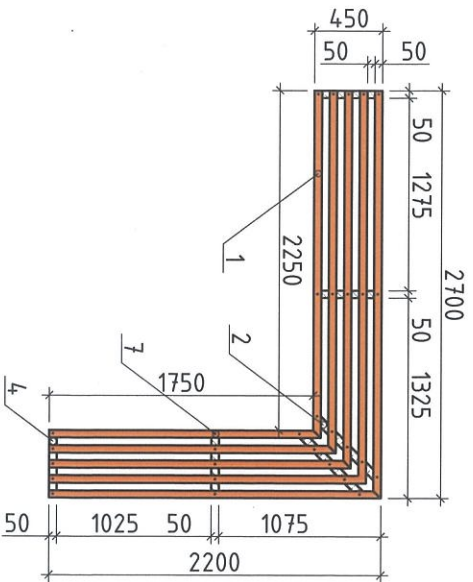
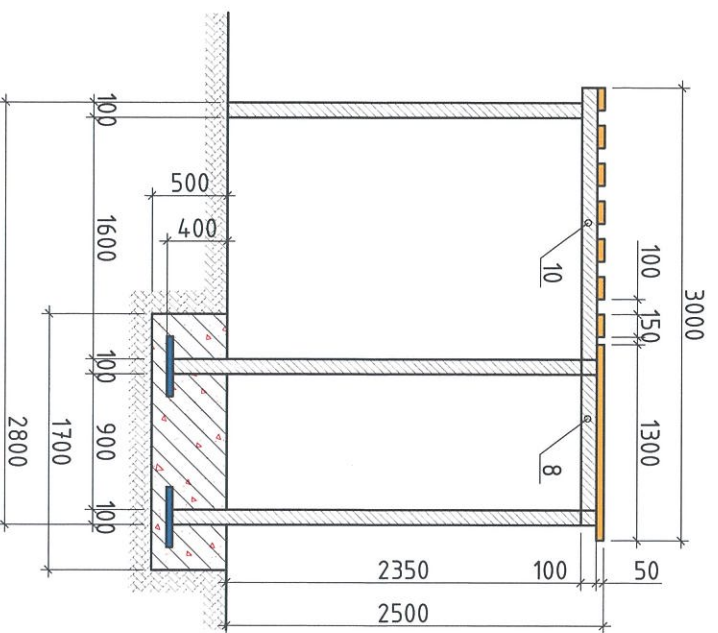


Д/э	НЭР	Хэмжээ	ТОО
1	Сүүдрэвчний мод /данз/	1300x150x50	12 ширхэг
2	Сүүдрэвчний мод /данз/	1250x150x50	2 ширхэг
3	Сүүдрэвчний мод /данз/	1000x150x50	2 ширхэг
4	Сүүдрэвчний мод /данз/	750x150x50	2 ширхэг
5	Сүүдрэвчний мод /данз/	500x150x50	2 ширхэг
6	Сүүдрэвчний мод /данз/	250x150x50	2 ширхэг
7	Босоо тугаас /квадрат/	2750x100x100	5 ширхэг
8	Хөндлөн тугаас /квадрат/	900x100x100	2 ширхэг
9	Хөндлөн тугаас /квадрат/	1300x100x100	1 ширхэг
10	Хөндлөн тугаас /квадрат/	1800x100x100	1 ширхэг
11	Хөндлөн тугаас /квадрат/	2400x100x100	1 ширхэг
12	Хөндлөн тугаас /квадрат/	2900x100x100	1 ширхэг
13	Бэхлэгээ боолт		4.6 ширхэг
14	Ташуу тугаас	1250x100x100	2 ширхэг
15	Угольник δ=3mm	4.00x4.0	10 ширхэг

Сиймхий сүүдрэвч 1 нүүр мал М1:50

Сүүдрэвчний сандал байгуулалт М1:50

Сүүдрэвчний сандал нүүр мал М1:50



Сүүдрэвчний 1 ширхэг сандалын материалын түүвэр

Д/э	НЭР	Хэмжээ	ТОО
1	Сандалын мод /лрүс/	50x50	22.5 метр
2	Ташуу тугаас /квадрат/ δ=2mm	4.90x50x50	2 ширхэг
3	Босоо тугаас /квадрат/ δ=2mm	350x50x50	9 ширхэг
4	Хөндлөн тугаас /квадрат/ δ=2mm	350x50x50	4 ширхэг
5	Хөндлөн тугаас /квадрат/ δ=2mm	50x50	8.9 метр
6	Анкер боолт		10 ширхэг
7	Бэхлэгээ боолт		30 ширхэг



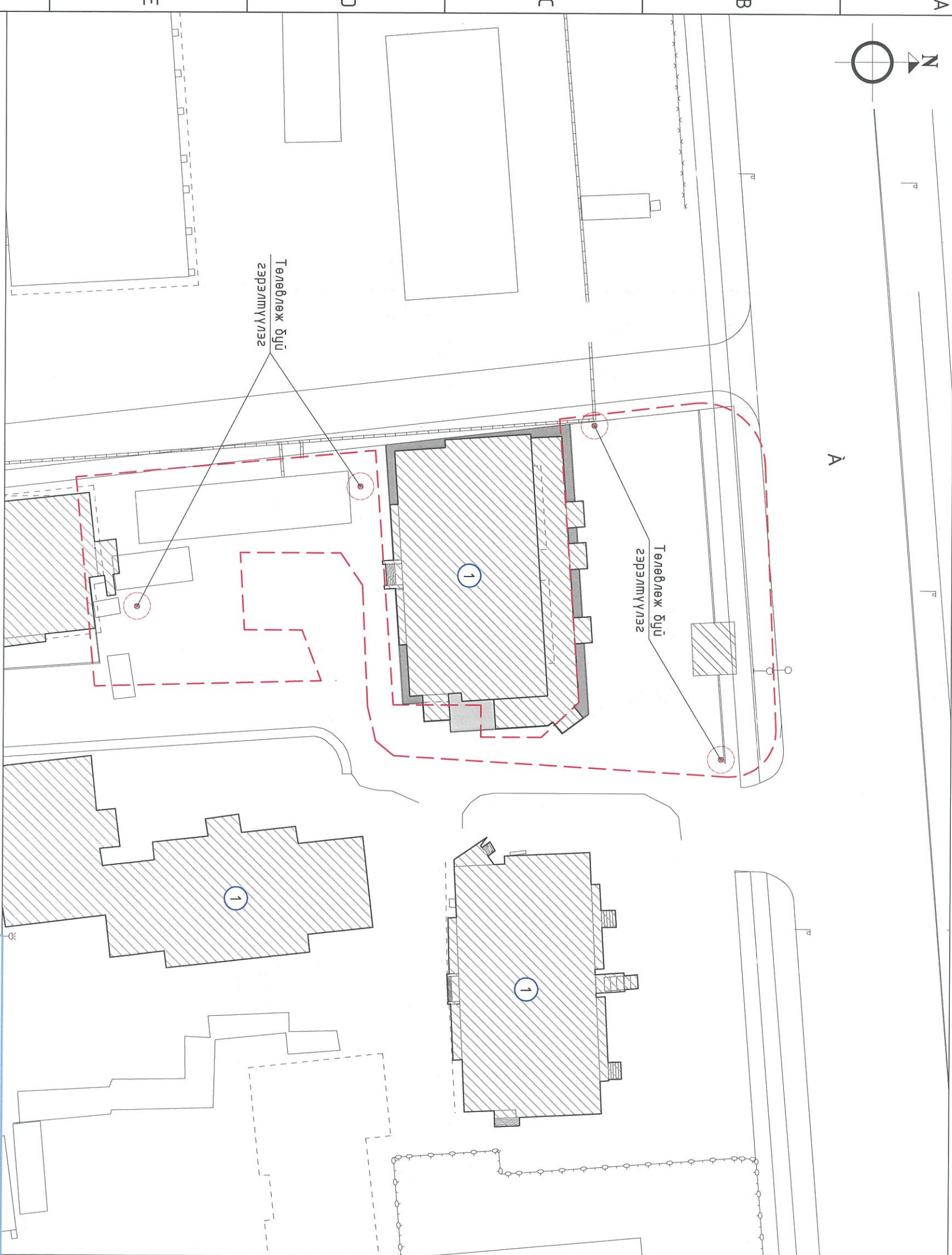
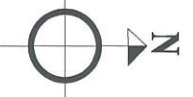
Чингэлтэй дүүрэг 6-р хороо 52-р БАЙРНЫ ГАДНА ТАЛБАЙН ТОХИЖИЛТ

СИЙМХИЙ СҮҮДРЭВЧ 2 БАЙГУУЛАЛТ

Архитектор	Б.Жаргалмаа	ЕГ шүфр:	Масштаб:	Огноо:
Гүйцэтгэсэн	Б.Жаргалмаа	БТ-12/2023	М1:50	2023 он
Шалгасан	Д.Гэрэлт-Ой	ТГ шүфр:	Зургийн дугаар:	Хурдас:
			БА-04	18

1 2 3 4 5 6 7 8 АЗ

# ГЭРЭЛТҮҮЛЭГ БАЙГУУЛАЛТ М1:500



Д/д	ТОДОРХОЙЛОЛТ	ТАЙЛБАР
1	Орон сууцны барилга	ОДОО БАЙГАА

**ТАНИХ ТЭМДЭГ:**

- Төлөвлөмийн хил хязгаар
- Орон сууцны барилга

**Тайлбар**

1. Төлөвлөж буй гэрэлтүүлгийг UCS1902B:2022 Гэрэлтүүлэгт мөвших ерөнхий шаардлагын дагуу хийж гүйцэтгэх ба Чингэлтэй дүүргийн гэрэлтүүлгийн ашиглагч Соёндрийм ХХК-тай зөвшилцөж төлөвлөв.

Д/д	Танух тэмдэг	Төлөвлөж буй	Тоо хэмжээ
1		Төлөвлөж буй гэрэлтүүлэг	4 шүрхэг

Чингэлтэй дүүрэг 6-р хороо 52-р байрны ГАННА ТАЛБАЙН ТОХИЖИЛТ

## ГЭРЭЛТҮҮЛЭГ БАЙГУУЛАЛТ

	Архитектор		Б.Жаргалмаа	ЕГ шдфр:	БТ-12/2023	Масштаб:	М1:500	Огноо:	2023 он
	Гүйцэтгэсэн		Б.Жаргалмаа	ТГ шдфр:		Зургийн дүгээр:	ЕТ-13	Хурдас:	18
	Шалгасан		Д.Гэрэлт-Ов						
	"БОЛОР ТӨСӨГ" ХХК								

1	2	3	4	5	6	7	8
							А3

# ХАРАГДАХ БАЙДАЛ



Чингэлтэй дүүрэг 6-р хороо 52-Р БАЙРНЫ ГАННА ТАЛБАЙН ТОХИЖИЛТ

## ХАРАГДАХ БАЙДАЛ



Архитектор	Б.Жаргалмаа	ЕГ шифр:	Масштаб:	Огноо:
Гүйцэтгэсэн	Б.Жаргалмаа	БТ-12/2023		2023 он
Шалгасан	Д.Тэрэлт-Оо	ТГ шифр:	Зургийн дугаар:	Хурдас:
			ЕТ-14	18

1 2 3 4 5 6 7 8 АЗ



Улаанбаатар хот,  
Сүхбаатар дүүрэг, 1-р хороо,  
ИХСДХ-ийн өргөл,  
Дамуу талар, 404 өвөр  
\*976 9709723, 9933282

## "ИТГЭЛИЙН ХАД" ХХК

ЗУРАГ ТӨСӨЛ, ТЕХНИКИЙН ХЯНАЛТ

ЕГ Шифр: ИТХ-28/2023

Улаанбаатар хот, Чингэлтэй дүүрэг, 6-р хороо

# 52-Р БАЙРНЫ ГАДНА ТАЛБАЙ, ТОХИЖИЛТЫН АЖЛЫН ГЭРЭЛТҮҮЛЭГ

(Ажлын зураг)

Гадна гэрэлтүүлэг - ГГ

Захирагч:...../Б.Хишигжаргал/

Инженер:.....*Нарантуяа*...../Г.Нарантуяа/

УЛААНБААТАР  
2023