

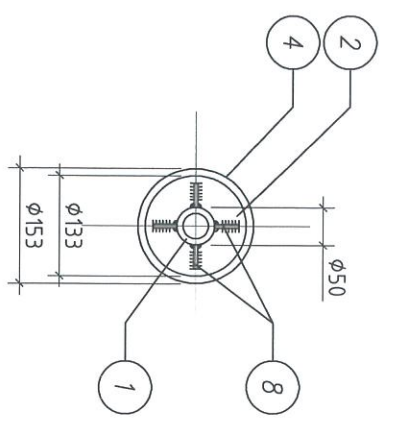
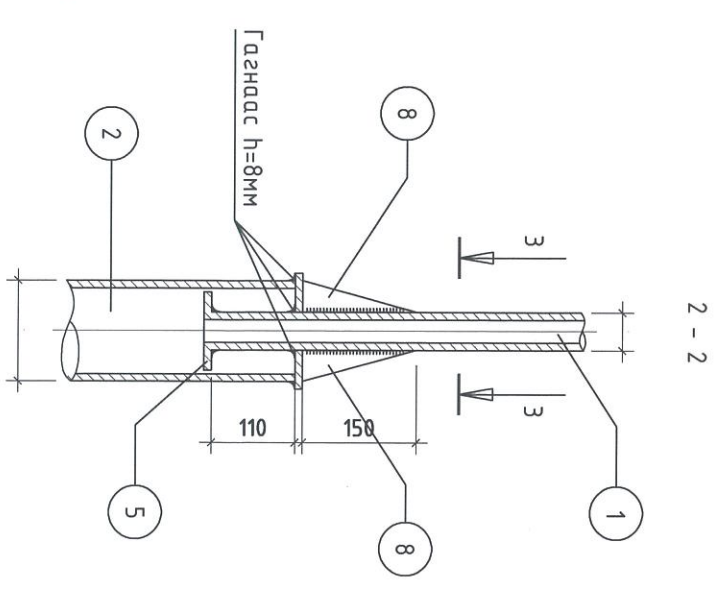
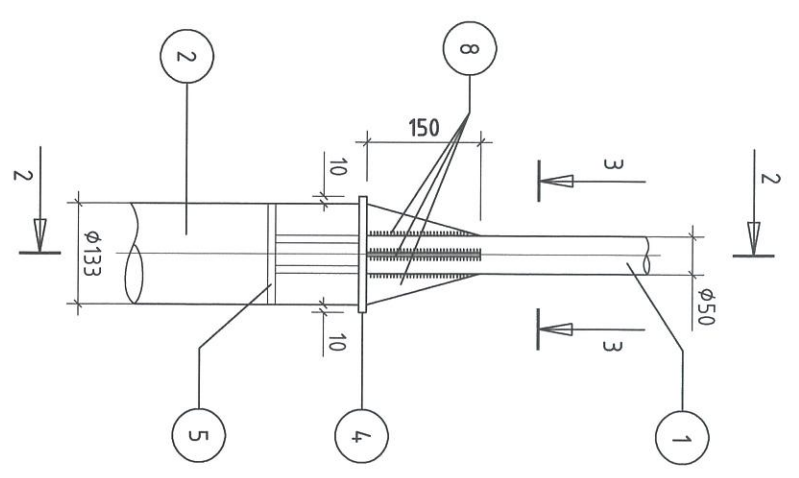
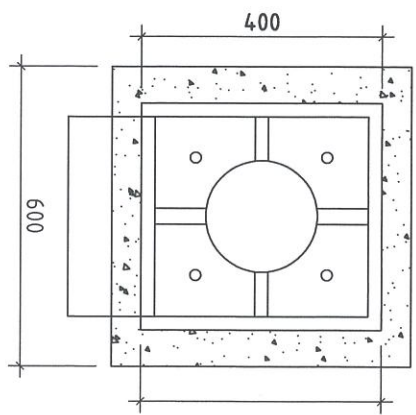
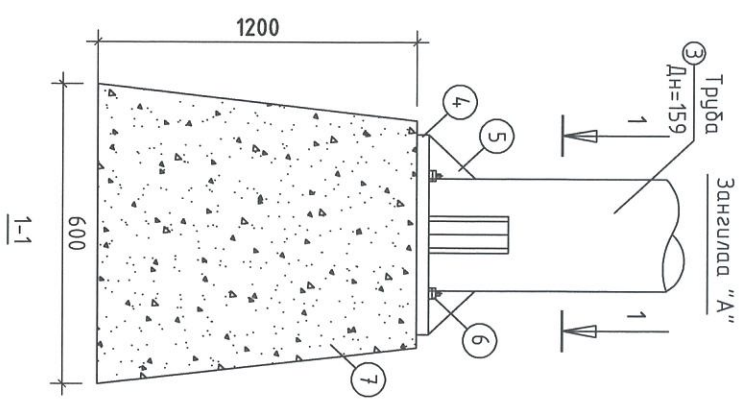
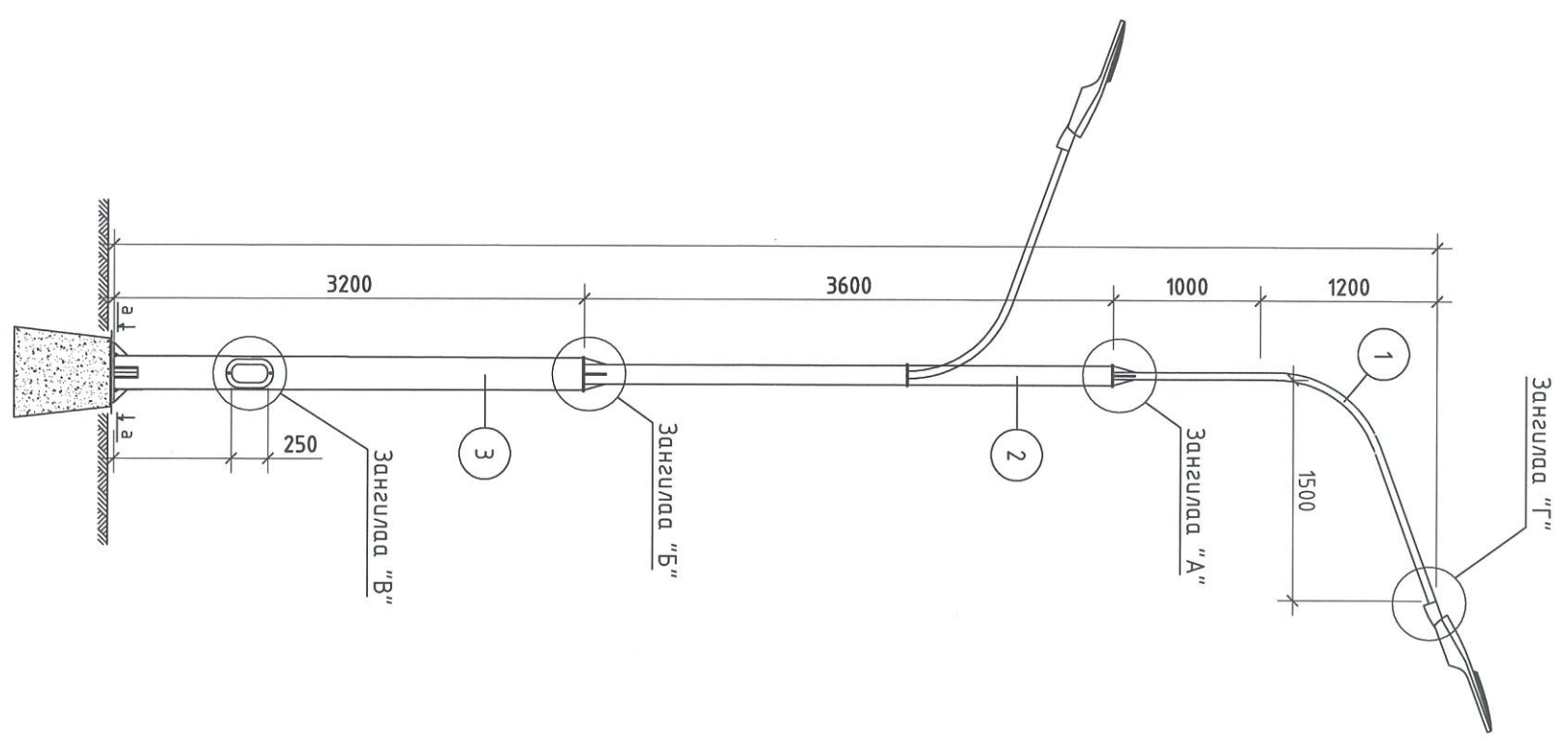
# 2 ТОЛГОЙТОЙ ГЭРЭЛТҮҮЛГИЙН ШОН, ШОНГИЙН СУУРЬ

ЕРӨНХИЙ БАЙДАЛ, 1:50


ШОНГИЙН СУУРЬ, 1:25

ЗАНГИЛАА "А", 1:10

З - 3

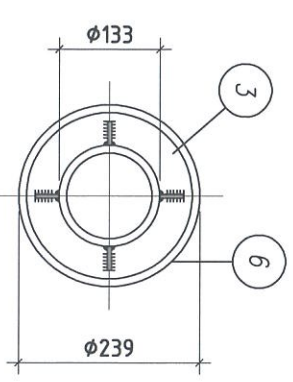
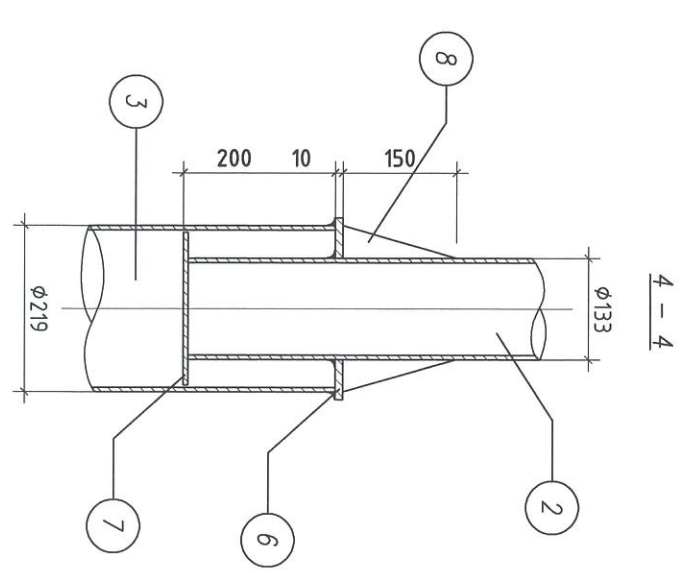
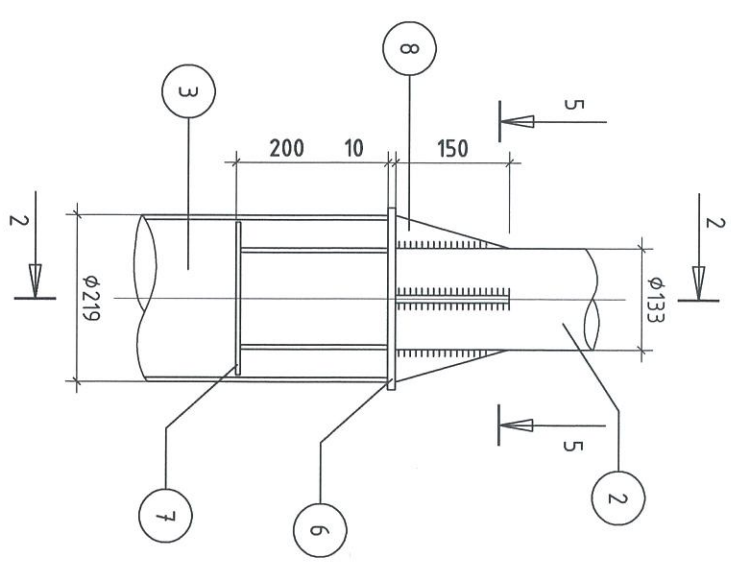


Handwritten signature and red circular stamp.

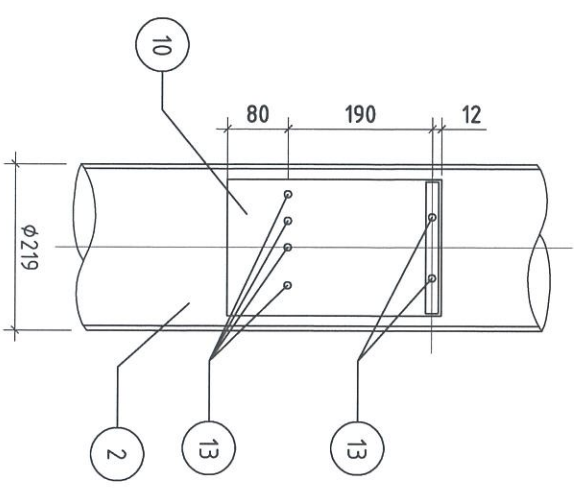
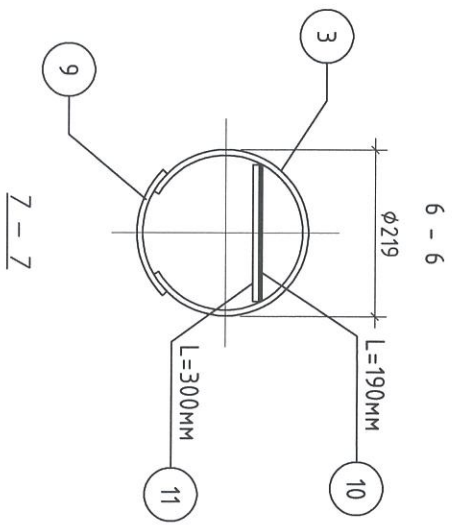
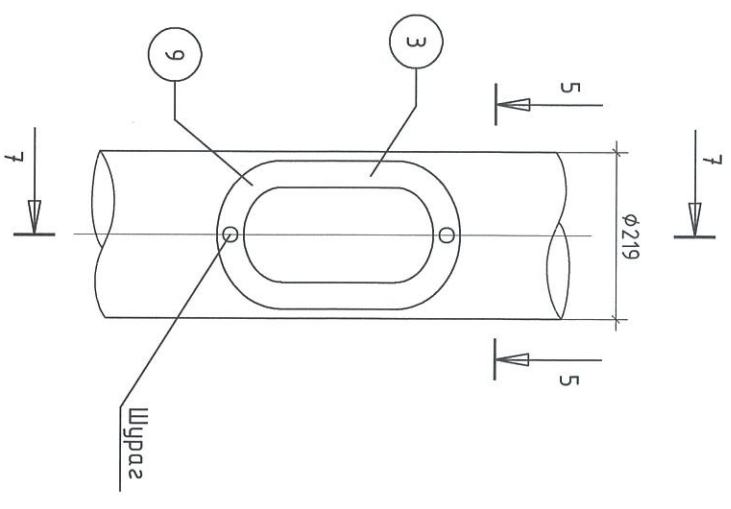
|  |              |   |              |  |             |
|--|--------------|---|--------------|--|-------------|
|  <p>Улаанбаатар хот, Чингэлтэй дүүрэг, 6-р хороо<br/>52-р байрны гадна талбай, тохижилтын гадна гэрэлтүүлэг</p> |              | <p>2 толгойтой гэрэлтүүлгийн шон, шонгийн суурь</p> |              | <p>Улаанбаатар хот, Чингэлтэй дүүрэг, 6-р хороо<br/>52-р байрны гадна талбай, тохижилтын гадна гэрэлтүүлэг</p> |             |
| Инженер  | Г.Нарантцүяа | Инженер   | Г.Нарантцүяа | Масштаб:   | А.3         |
| Гүйцэтгэсэн  | Т.Цогтсэрэл  | Гүйцэтгэсэн   | Т.Цогтсэрэл  | ИТХ-29/2023  | Огноо: 2023 |
| Шалгасан   | Г.Нарантцүяа | Шалгасан  | Г.Нарантцүяа | Т.Г.Шифр:  | Хурьдас: 09 |
| <p>Мөнх улс, Улаанбаатар хот<br/>Сүхбаатар дүүрэг, 1-р хороо,<br/>Дорнод талд, 404 тоот<br/>•976 99878723, 99332282</p>  |              | <p>"ИТГЭЛИЙН ХАД" ХХК</p>                           |              | <p>Эргэцийн дугаар: ГГ-07</p>  |             |

# ГЭРЭЛТҮҮЛГИЙН ШОН, ЗАНГИЛАА

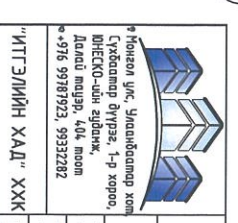
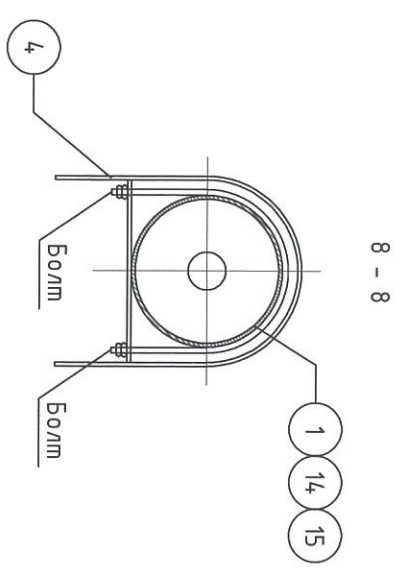
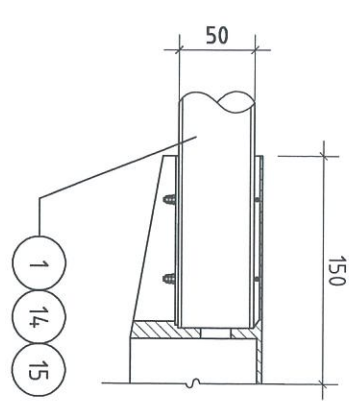
ЗАНГИЛАА "Б", 1:10



ЗАНГИЛАА "В", 1:10



ЗАНГИЛАА "Г", 1:5



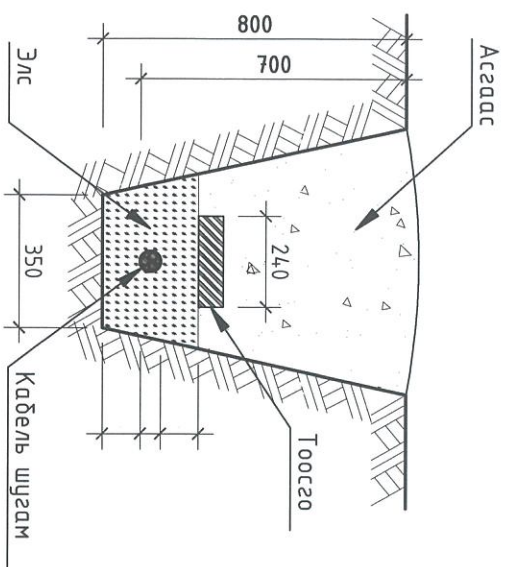
|  |              |                             |                 |             |         |
|--|--------------|-----------------------------|-----------------|-------------|---------|
| Улаанбаатар хом, Чингэлтэй дүүрэг, 6-р хороо<br>52-р байрны гадна талбай, тохижилтын гадна гэрэлтүүлэг |              | Гэрэлтүүлгийн шон, зангилаа |                 | Үе шат: А.3 |         |
| Инженер  | Г.Нарантцүяа | Е.Г.Шуфр:                   | Масштаб:        | Огноо:      | Хурдас: |
| Гүйцэтгэсэн  | Т.Цогтсэрэл  | ИТХ-29/2023                 |                 | 2023        |         |
| Шалгасан   | Г.Нарантцүяа | Т.Г.Шуфр:                   | Зургийн дугаар: | ГГ-08       | 09      |

1 2 3 4 5 6 7 8

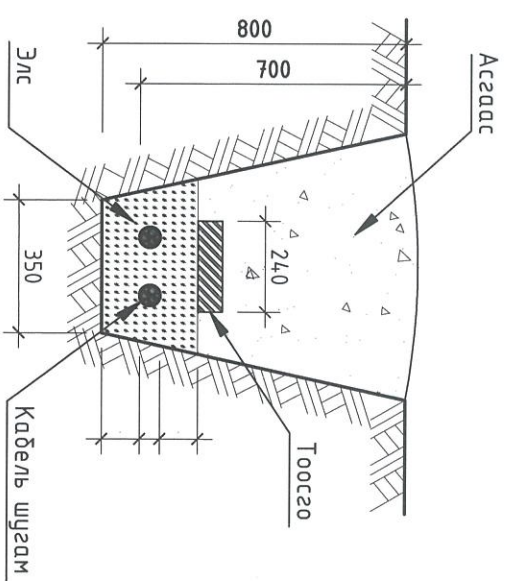
F E D C B A

# КАБЕЛЬ УГСРАЛТЫН ЗУРАГ

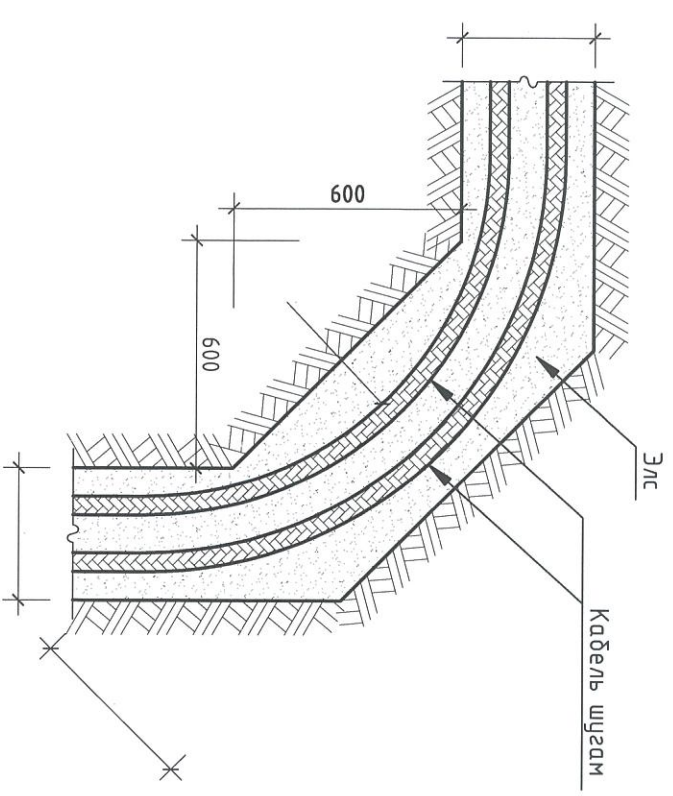
ОГТЛОЛ 1 - 1  
1 КАБЕЛИЙГ ШУУДУУНД ТАВИХ



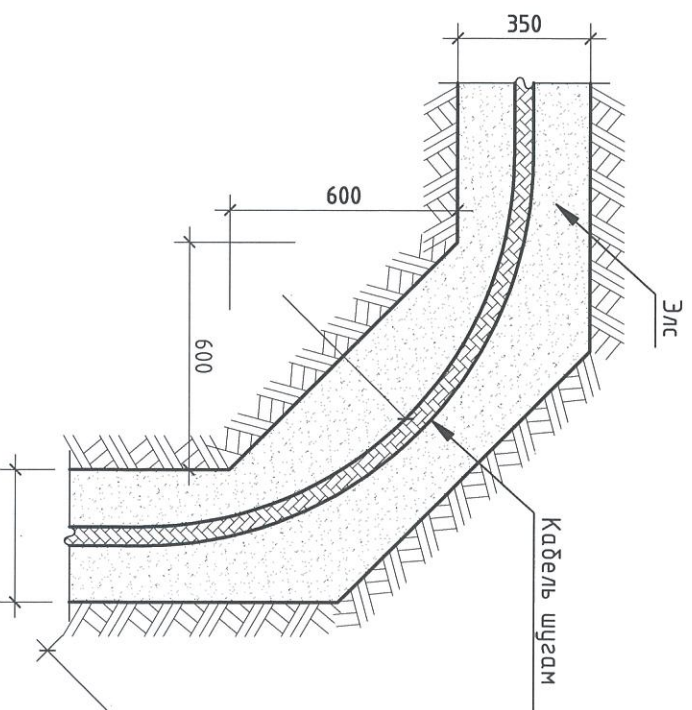
ОГТЛОЛ 1 - 1  
2 КАБЕЛИЙГ ШУУДУУНД ТАВИХ




ОГТЛОЛ 1 - 1  
2 КАБЕЛИЙН ТРАСС ЭРГЭХ ҮЕД



ОГТЛОЛ 1 - 1  
1 КАБЕЛИЙН ТРАСС ЭРГЭХ ҮЕД



|   |             |             |           |                               |         |                     |  |
|---|-------------|-------------|-----------|-------------------------------|---------|---------------------|--|
|  <p>Улаанбаатар хот, Чингэлтэй дүүрэг, 6-р хороо<br/>52-р байрны гадна талбай, тохижилтын гадна гэрээлүүлээс</p> |             |             |           | <p>Кабель угсралтын зураг</p> |         | <p>Уг шалт: А.3</p> |  |
| Инженер   | Г.Нараншүяа | Е.Г.Шифр:   | Масштаб:  | Эрхийн дугаар:                | Хурдас: |                     |  |
| Гүйцэтгэсэн   | Урмд        | ИТХ-29/2023 |           | ГТ-09                         | 2023    |                     |  |
| Шалгасан  | Г.Нараншүяа | Т.Цогтгэрэл | Т.Г.Шифр: |                               |         |                     |  |
| <p>Компани улс, Улаанбаатар хот<br/>Сүхбаатар дүүрэг, 1-р хороо,<br/>ӨНӨСКО-ийн эдийн,<br/>Дөдөл талар, 4д, тоом<br/>•976 99787923, 99332282</p>  |             |             |           | <p>ИТГЭЛИЙН ХАД" ХХК</p>      |         |                     |  |