



БАТЛАВ. ДОРНОГОВЬ АЙМГИЙН ЕРӨНХИЙ АРХИТЕКТОР...../Г.ОЧИРСҮХ/

ШИФР: СН-07/2023

ДОРНОГОВЬ АЙМАГ, ХАТАНБУЛАГ СУМ, 5-Р БАГ
ЭРҮҮЛ МЭНДИЙН ТӨВИЙН САРААЛЖИН ХАШААНЫ ЗУРАГ

/АЖЛЫН ЗУРАГ/

БОЛОВСРУУЛСАН.

| Гүйцэтгэгч | | | |
|---|------------------------------|--------------|------------|
|  | Албан тушаал | Нэр | Гарын үсэг |
| | "САНТ НОМУН" ХХК-ний захирал | Э.УРНАА | |
| Захиалагч | | | |
|  | Албан тушаал | Нэр | Гарын үсэг |
| | ХАТАНБУЛАГ СУМЫН ЗАСАГ ДАРГА | С.ЭРДЭНЭБОЛД | |

САЙНШАНД 2023 ОН

ТАЙЛБАР БИЧИГ

ТАЙЛБАР БИЧИГ, ЗУРГИЙН
ЖАГСААЛТ

Дорноговь аймаг Хатанбулаг сум 5-р багийн нутаг дэвсгэрт баруурлах Эрүүл мэндийн төвийн "ТӨМӨР САРААЛЖИН ХАШААНЫ"-ийн дүтээцийн ажлын зургийг Хатанбулаг сумын ЭМТ-ийн даргын 79 тоот албан хүсэлтийг үндэслэн боловсруулав.

Ерөнхий хэсэг:

Хатанбулаг сумын Засаг даргын 2018оны А/166 тоот захирамжаар олгосон захирамжит газарт 53,85 м, 112,17 м, 53,43 м, 110,70 м-тэй 4тал газарт төмөр сараалжин хашааг бетон суурьтайгаар төлөвлөв. Хашаа нь хойд урьд талдаа авто ба явган хаалгатай байна.

Материал:

Барилгын цутгамал болон угсармал хийцүүдэд доор дурдсан ангийн материалуудыг хэрэглэнэ.

- Суурийн бетон бэлтгэл -В10
- Шугаман суурь -В15
- Хашаа -Тэгш өнцөгт хөндий төмөр

Буурь:

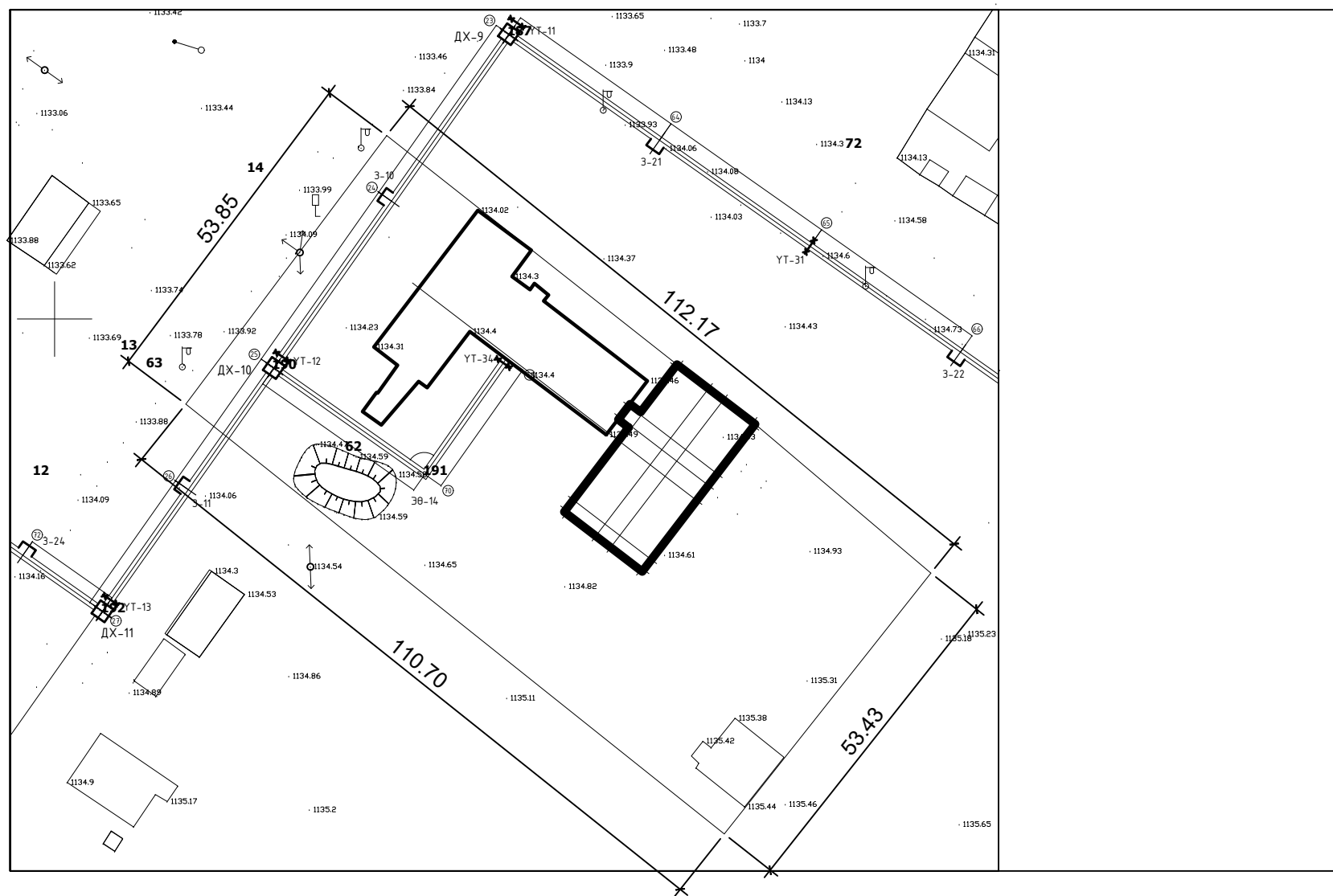
Шугаман суурийн нүхийг гараар ухаж, нягтруулсан байх хэрэгтэй. Хашааны суурийг цутгамал шугаман суурьтай байхаар төлөвлөв. Цутгамал төмөрбетон суурийн доор 10см зузаан бетон /В10/ бэлтгэл хийнэ. Цутгамал шугаман суурийн бетоны анги /В15/.

Цутгамал дүтээц:

Хэв хашмал нь бат бөх, тогтвортой нөхцөлөөр хангагдсан байх шаардлагатай.

Хашаа, хаалга:

Төмөр сараалжин хашаа, хаалганы бэлдцийг цахилгаан гагнуураар гагнаж, төмрийн будагаар 2 үе чанартай будна.



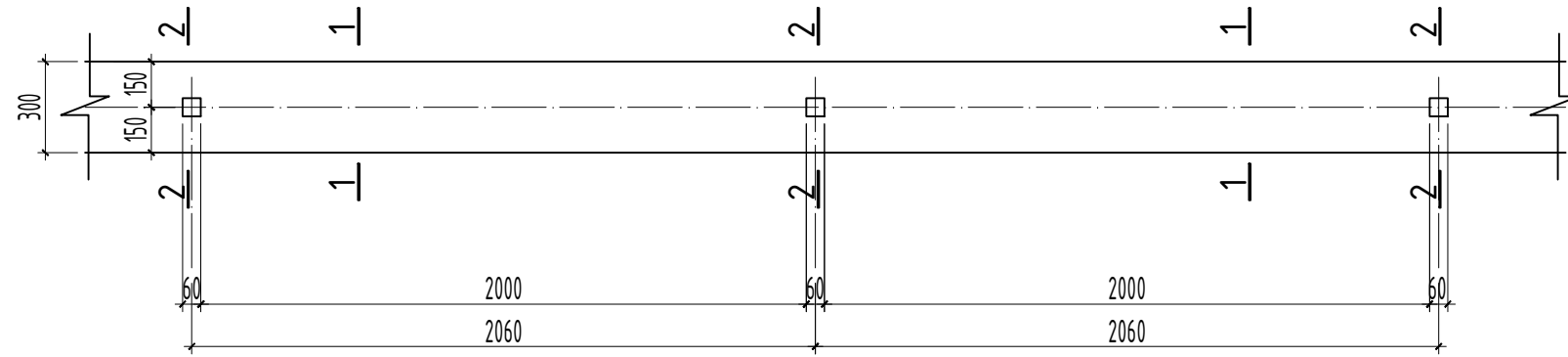
ХИЙГДЭХ АЖЛЫН ЖАГСААЛТ

| № | Ажлын нэр | Материалын нэр | Хэм нэгж | Тоо |
|---|--|--------------------------|----------------|-------|
| 1 | Төмөр сараалжин хашаа /1.0м өндөртэй/ | Тэгш өнцөгт хөндий төмөр | у/м | 322 |
| 2 | Хашааны суурь | Бетон | м ³ | 67.62 |
| 3 | Төмөр сараалжин авто хаалга /3м өргөн 2 самбартай/ | Тэгш өнцөгт хөндий төмөр | ш | 2 |
| 4 | Төмөр сараалжин явган хаалга /0.9м/ | Тэгш өнцөгт хөндий төмөр | ш | 2 |

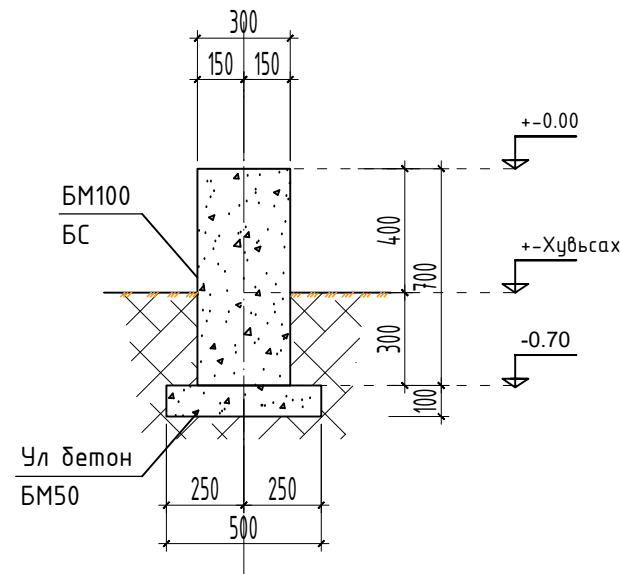
| | | | | | |
|------------------|--|-------------|-------------------------|--------------------|----------------------|
| | Дорноговь аймаг, Хатанбулаг сум, 5-р баг | | | | |
| | ЭРҮҮЛ МЭНДИЙН ТӨВИЙН ГАДНА ТӨМӨР САРААЛЖИН ХАШААНЫ ЗУРАГ | | | | |
| | ЗУРГИЙН ЖАГСААЛТ, ТАЙЛБАР БИЧИГ | | | | Үе шат: А.3 |
| | Архитектор | Ч.Баярхүү | Е.Г.Шифр: СН-07/2023 | Масштаб: М1:100 | Огноо: 2023/04/14 |
| Гүйцэтгэсэн | Э.Урнаа | Т.Г.Шифр: | Зургийн дугаар: ББ-1 | Хуудас: 5 | |
| "САНТ НОМУН" ХХК | Шалгасан | Х.Оюунчимэг | | | |

СУУРИЙН БАЙГУУЛАЛТ, ОГТЛОЛ 1-1, 2-2
М1:25

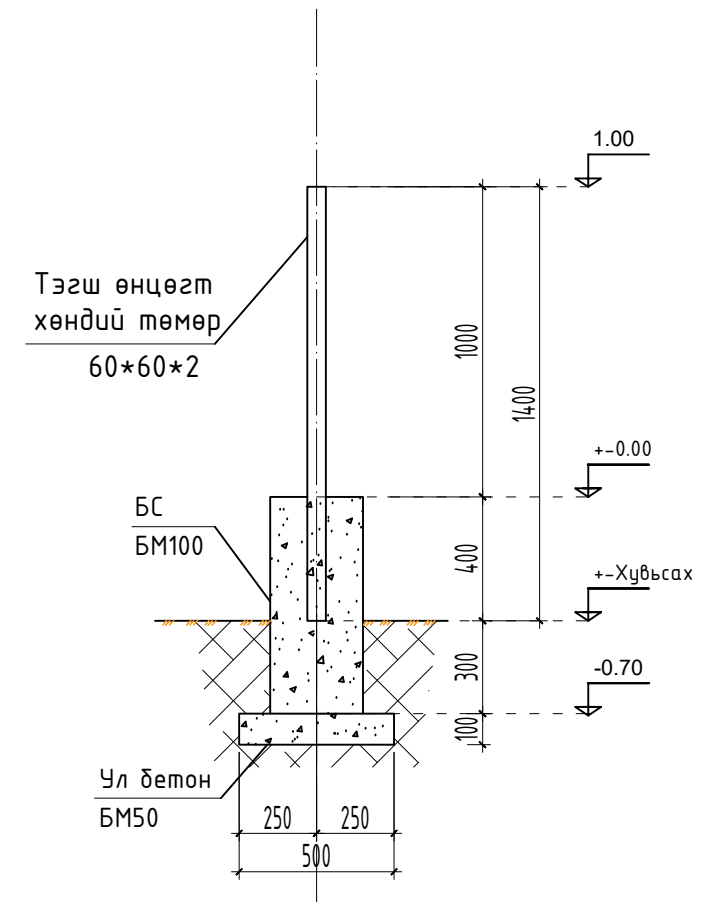
ТӨМӨР САРААЛЖИН ХАШААНЫ БЕТОН СУУРЬ, ШОНГИЙН БАЙГУУЛАЛТ
М1:25



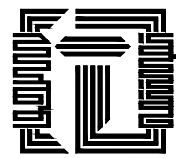
Огтлол 1-1 М1:25

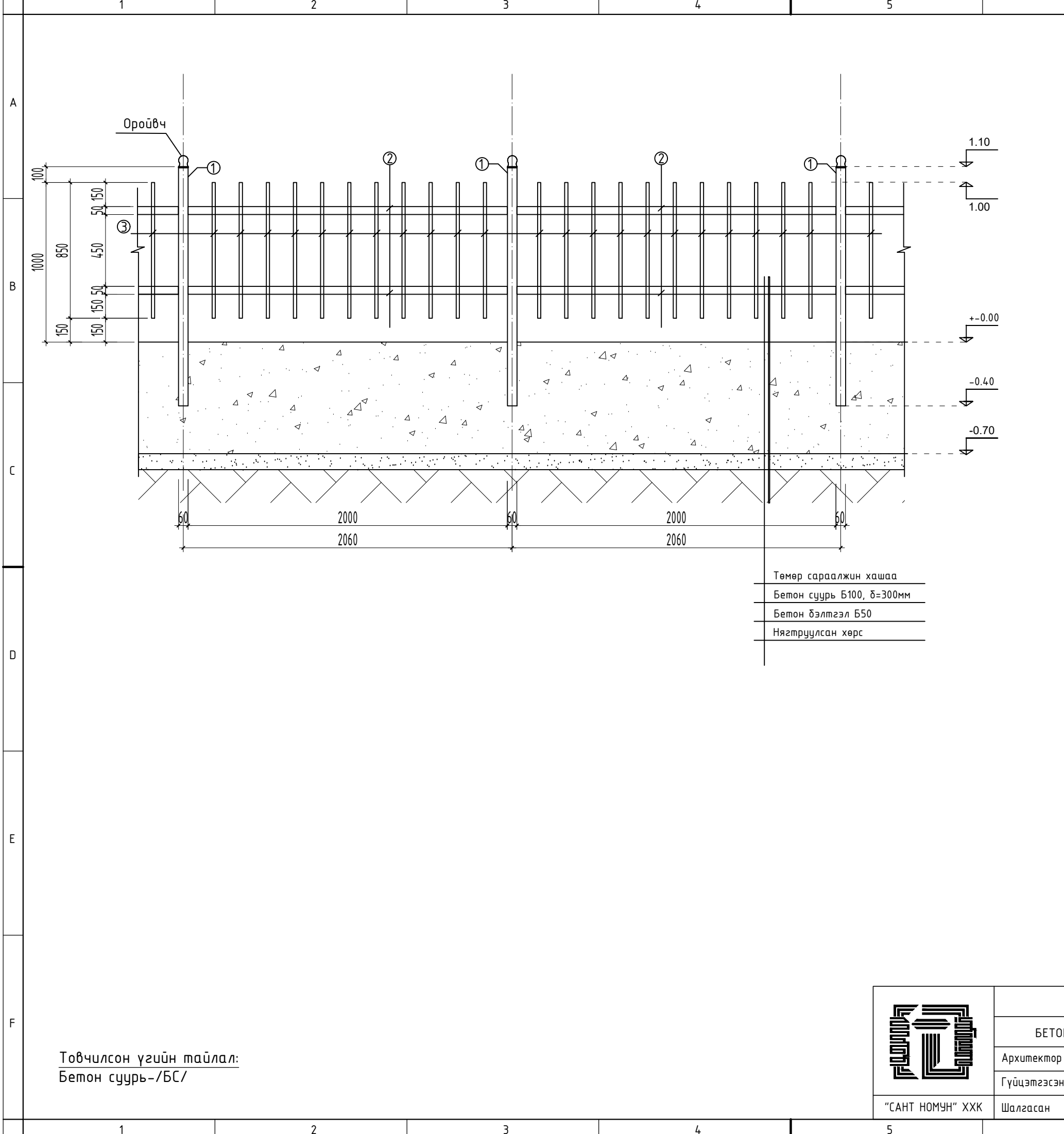


Огтлол 2-2 М1:25



Товчилсон үгийн тайлал:
Бетон суурь-БС/

| | | | | | | |
|---|--|--|-------------|-------------------------|-------------------------|----------------------|
|  | Дорноговь аймаг, Хатанбулаг сум, 5-р баг | | | | | |
| | ЭРҮҮЛ МЭНДИЙН ТӨВИЙН ГАДНА ТӨМӨР САРААЛЖИН ХАШААНЫ ЗУРАГ | | | | | |
| | СУУРИЙН БАЙГУУЛАЛТ, ОГТЛОЛ 1-1, 2-2 | | | | Үе шат: А.3 | |
| | Архитектор | | Ч.Баярхүү | Е.Г.Шифр: СН-07/2023 | Масштаб: М1:100 | Огноо: 2023/04/14 |
| | Гүйцэтгэсэн | | Э.Урнаа | Т.Г.Шифр: | Зургийн дугаар: ББ-2 | Хуудас: 5 |
| "САНТ НОМУН" ХХК | Шалгасан | | Х.Оюунчимэг | | | |



БЕТОН СУУРЬТАЙ ХАШААНЫ НҮҮР ТАЛ M1:25

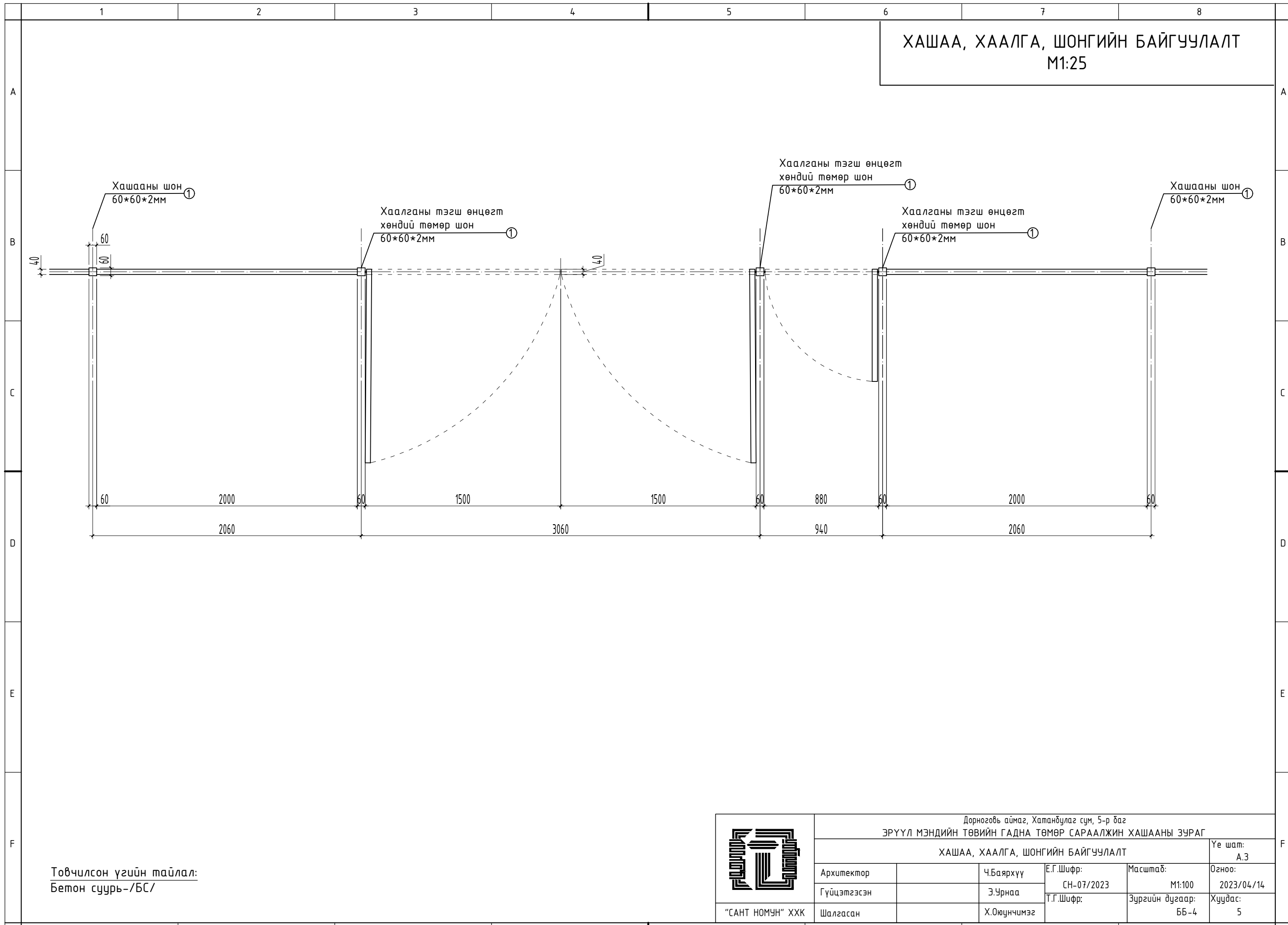
ХАШААНЫ ТӨМӨР ЭДЛЭХҮҮНИЙ МАТЕРИАЛЫН ТОДОРХОЙЛОЛТ

| Позиц | Эдлэлийн нэр | Урт /м/ | Жин /кг/ | Тоо /ш/ | Бүгд /кг/ |
|--|--|---------|----------|---------|-----------|
| | Төмөр сараалжин хашаа | | | 161 | 3538.78 |
| | | | | | 21.98 |
| 1 | Тэгш өнцөгт хөндий төмөр хашааны шон /60*60*3/ | 1.5 | 5.00 | 1 | 7,5 |
| 2 | Тэгш өнцөгт хөндий төмөр хашааны хөндлөн дай /50*30*2/ | 2.0 | 2.69 | 2 | 10,76 |
| 3 | Тэгш өнцөгт хөндий төмөр хашааны босоо сараалж /20*20*2/ | 0.85 | 1.20 | 11 | 11,22 |
| Материал | | | | | |
| Хашааны суурийн бетон бэлтгэл B10, V=16.10м3 | | | | | |
| Хашааны суурийн бетон B15, V=67.62 м3 | | | | | |
| Хашааны шонгийн оройвч 60*60 мм | | | | 163 | |
| Хаалганы нугас, бариул, түгжээ тоноглол | | | | 4 ком | |

- Төмөр сараалжин хашаа
- Бетон суурь B100, δ=300мм
- Бетон бэлтгэл B50
- Нягтруулсан хөрс

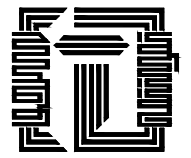
Товчилсон үгийн тайлал:
Бетон суурь-БС/

| | | | | | |
|------------------|--|--|-------------|-------------------------|----------------------|
| | Дорноговь аймаг, Хатанбулаг сум, 5-р баг | | | | |
| | ЭРҮҮЛ МЭНДИЙН ТӨВИЙН ГАДНА ТӨМӨР САРААЛЖИН ХАШААНЫ ЗУРАГ | | | | |
| | БЕТОН СУУРЬТАЙ ХАШААНЫ НҮҮР ТАЛ МАТЕРИАЛЫН ТОДОРХОЙЛОЛТ | | | | Үе шат: А.3 |
| | Архитектор | | Ч.Баярхүү | Е.Г.Шифр: СН-07/2023 | Масштаб: М1:100 |
| | Гүйцэтгэсэн | | Э.Урнаа | Т.Г.Шифр: | Огноо: 2023/04/14 |
| "САНТ НОМУН" ХХК | Шалгасан | | Х.Оюунчимэг | Зургийн дугаар: ББ-3 | Хуудас: 5 |

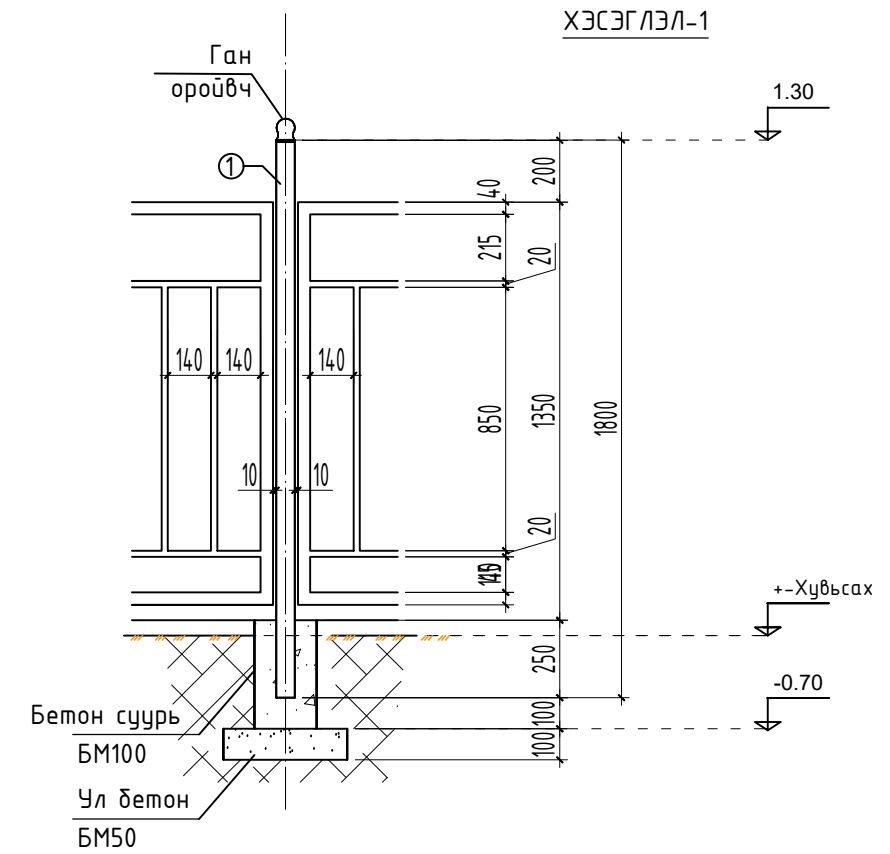
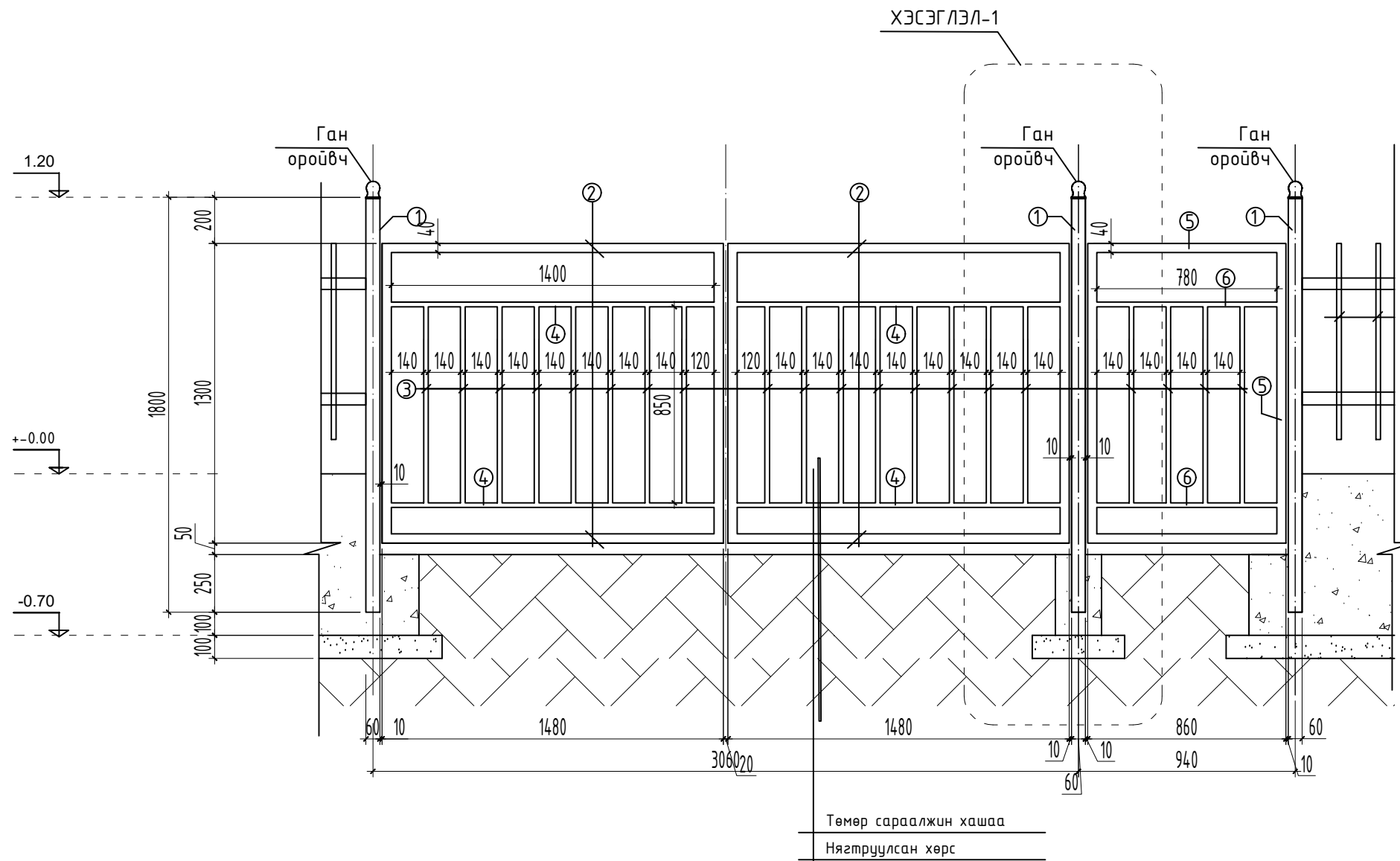


ХАШАА, ХААЛГА, ШОНГИЙН БАЙГУУЛАЛТ
M1:25

Товчилсон үгийн тайлал:
Бетон суурь-/БС/

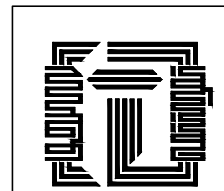
| | | | | | |
|---|--|-------------|-------------------------|-------------------------|----------------------|
|  | Дорноговь аймаг, Хатанбулаг сум, 5-р баг | | | | |
| | ЭРҮҮЛ МЭНДИЙН ТӨВИЙН ГАДНА ТӨМӨР САРААЛЖИН ХАШААНЫ ЗУРАГ | | | | |
| | ХАШАА, ХААЛГА, ШОНГИЙН БАЙГУУЛАЛТ | | | | |
| | Үе шат: А.3 | | | | |
| Архитектор | | Ч.Баярхүү | Е.Г.Шифр: СН-07/2023 | Масштаб: M1:100 | Огноо: 2023/04/14 |
| Гүйцэтгэсэн | | Э.Урнаа | Т.Г.Шифр: | Зургийн дугаар: ББ-4 | Хуудас: 5 |
| "САНТ НОМУН" ХХК | Шалгасан | Х.Оюунчимэг | | | |

ХААЛГА, ШОНГИЙН НҮҮР ТАЛ М1:25



Төмөр сараалжин хашаа
Нягтруулсан хөрс

| ХААЛГАНЫ ТӨМӨР ЭДЛЭХҮҮНИЙ МАТЕРИАЛЫН ТОДОРХОЙЛОЛТ | | | | | |
|---|---|---------|----------|---------|-----------|
| Позиц | Эдлэлийн нэр | Урт /м/ | Жин /кг/ | Тоо /ш/ | Бүгд /кг/ |
| Төмөр сараалжин авто ба явган хаалга | | | | 2 | 194.24 |
| 1 | Тэгш өнцөгт хөндий төмөр шон /60*60*3/ | 1.8 | 5.00 | 1 | 9 |
| 2 | Тэгш өнцөгт хөндий төмөр хаалганы хүрээ /40*40*2/ | 11.20 | 3.50 | 1 | 39,2 |
| 3 | Тэгш өнцөгт хөндий төмөр босоо сараалж /20*20*2/ | 0.85 | 1.20 | 20 | 20,4 |
| 4 | Тэгш өнцөгт хөндий төмөр хөндөл /40*20*2/ | 1.40 | 2.10 | 4 | 11,76 |
| 5 | Тэгш өнцөгт хөндий төмөр хаалганы хүрээ /40*40*2/ | 4.32 | 3.50 | 1 | 15,12 |
| 6 | Тэгш өнцөгт хөндий төмөр хөндөл /40*20*2/ | 0.78 | 2.10 | 1 | 1,64 |



| | | | | | |
|--|-----------|----------------------|----------------------|-------------------|-------------|
| Дорноговь аймаг, Хатанбулаг сум, 5-р баг | | | | | |
| ЭРҮҮЛ МЭНДИЙН ТӨВИЙН ГАДНА ТӨМӨР САРААЛЖИН ХАШААНЫ ЗУРАГ | | | | | |
| ХААЛГАНЫ НҮҮР ТАЛ, МАТЕРИАЛЫН ТОДОРХОЙЛОЛТ | | | | | Үе шат: А.3 |
| Архитектор | Ч.Баярхүү | Е.Г.Шифр: СН-07/2023 | Масштаб: М1:100 | Огноо: 2023/04/14 | |
| Гүйцэтгэсэн | Э.Урнаа | Т.Г.Шифр: | Зургийн дугаар: ББ-5 | Хуудас: 5 | |
| "САНТ НОМУН" ХХК | Шалгасан | Х.Оюунчимэг | | | |