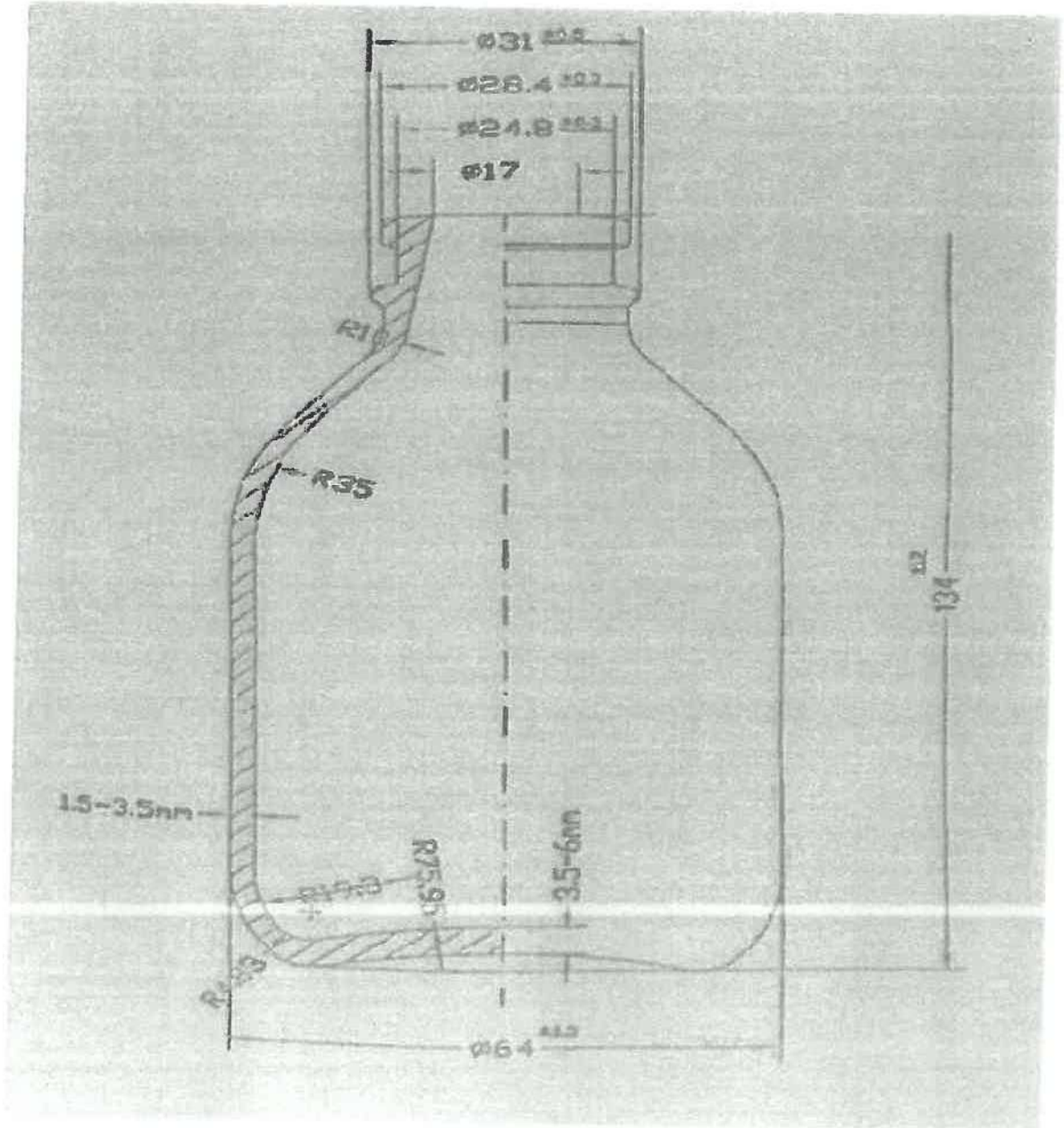


Зураг 1. 200, 225 мл шилний жишиг зураг



Хянасан:

Үйлдвэрлэл, технологийн албаны дарга

Боловсруулсан:

Онош, цехийн технологич

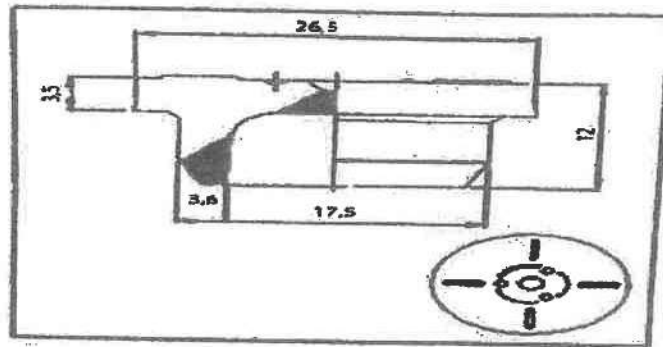
Б. Дуламсүрэн

Б.Дуламсүрэн

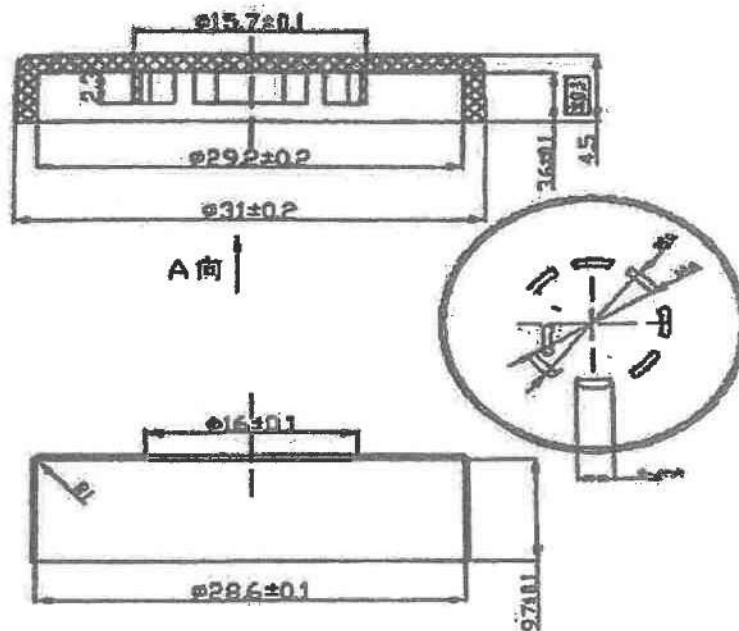
Э.Балжинням

Э.Балжинням

Зураг 2. 200, 225 мл шилний резин бөглөөний жишиг зураг

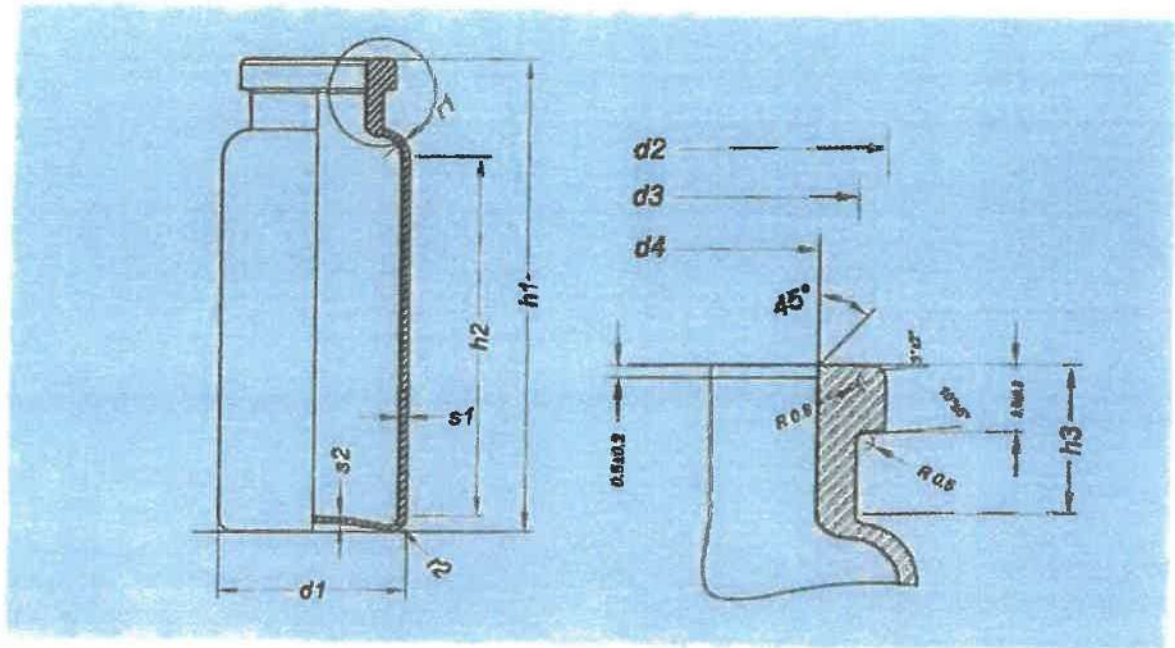


Зураг 3. 200, 225 мл шилний хөнгөн цагаан колпакний жишиг зураг



Зураг - 4. 18мм болон 26 мм лиофлаконы жишиг зураг

Лиофлакон 26мм (DIN / ISO 8362-1)																		
Бэгтээмж (мл)	a	d1		d3	d4	h1		h2		h3		r1	r2	s1		s2	t	жин (d1m, in mm) g
		Нийсл	0.2-0.3			±0.2	Нийсл	min	Нийсл	=	Нийсл			min	max			
20	1.2	24	±0.2	20	17	12.6	60	±0.7	46	9	±0.5	3.5	2	1	±0.04	0.7	0.7	12.6
Лиофлакон 18мм (ISO 8362-1 стандартаас бусад хэмжээ)																		
5	1.2	22		20	17	12.6	45	±0.5	32	9	±1	3.5	2	0.9	±0.04	0.7	=	=



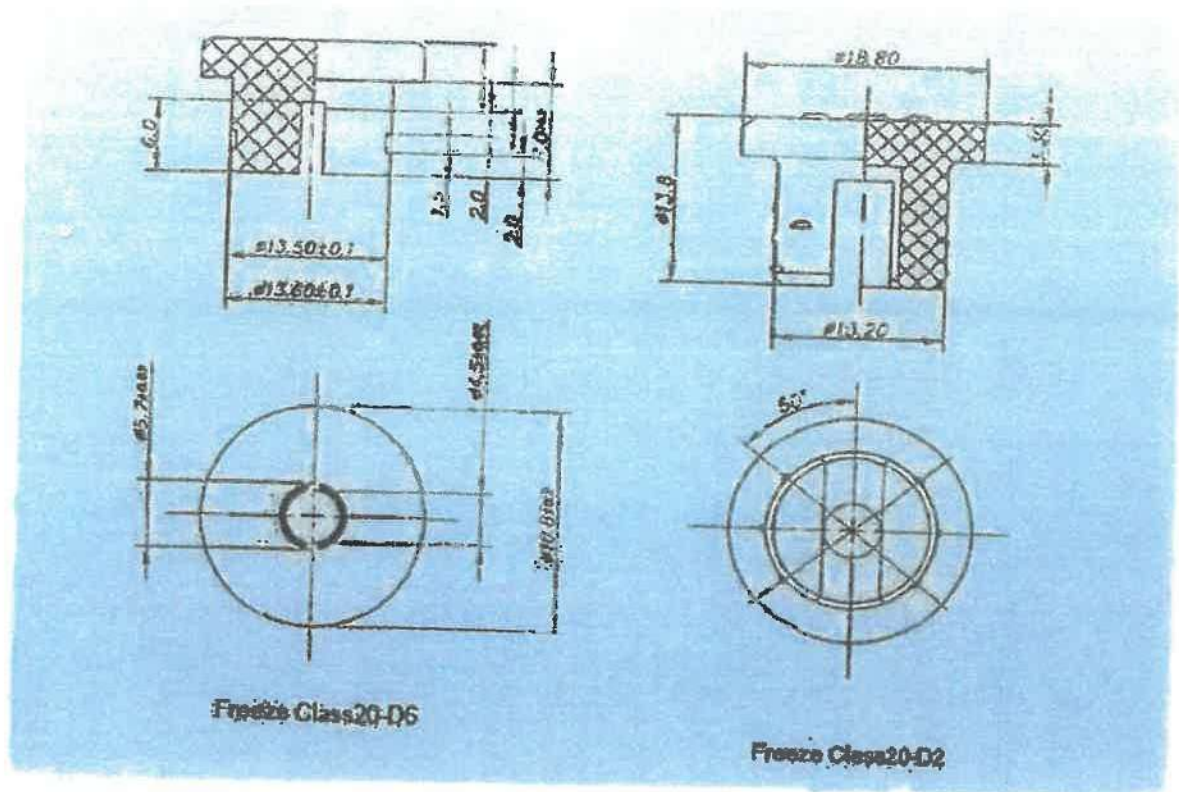
Зураг - 5. 18мм болон 26 мм лиофлакны резин бөглөөний жишиг зураг

Хянасан:

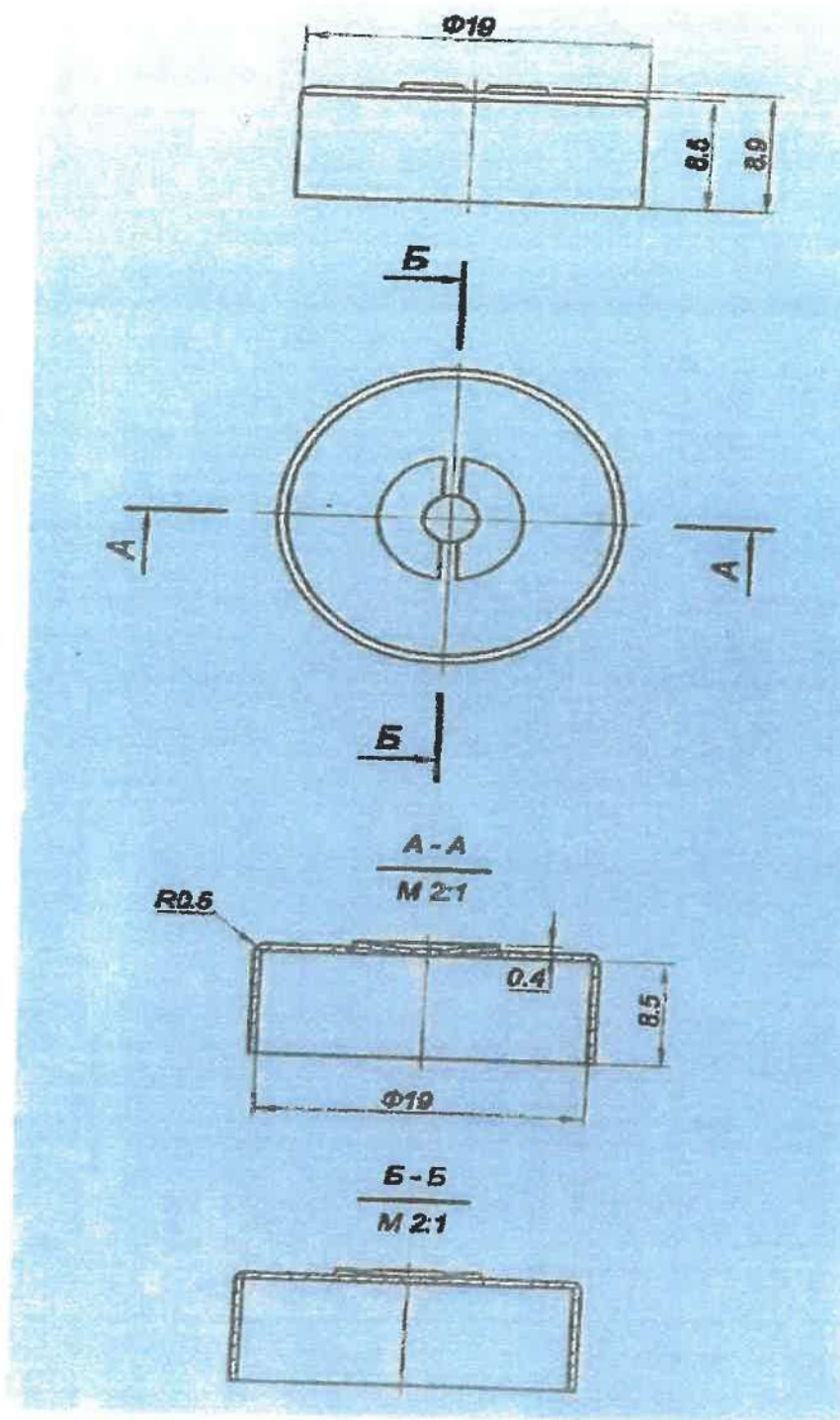
Үйлдвэрлэл, технологийн албаны дарга *Б. Дуламсүрэн* Б.Дуламсүрэн

Боловсруулсан:

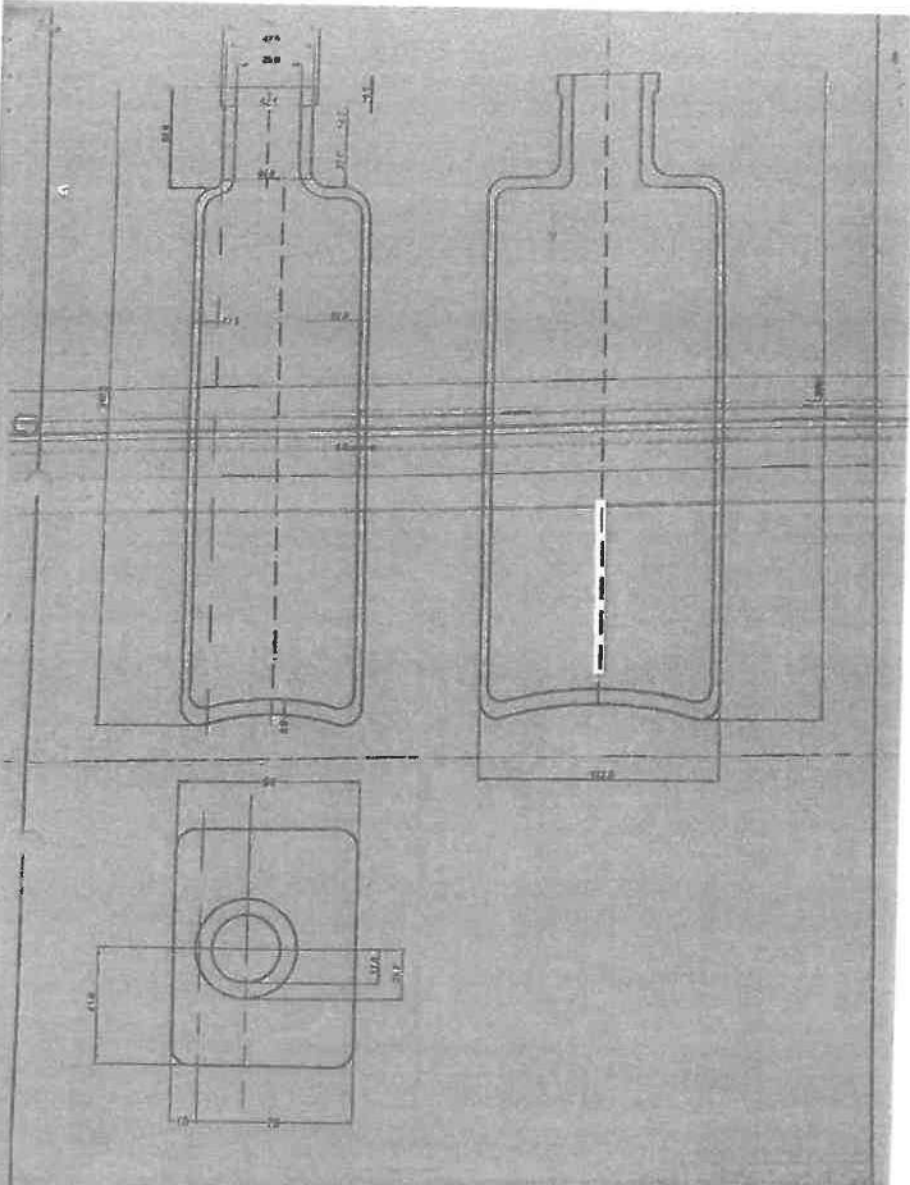
Онош, цехийн технологич *Э. Балжинням* Э.Балжинням



Зураг - 6. 18мм болон 26 мм лиофлакны хөнгөн цагаан колпакний жишиг зураг

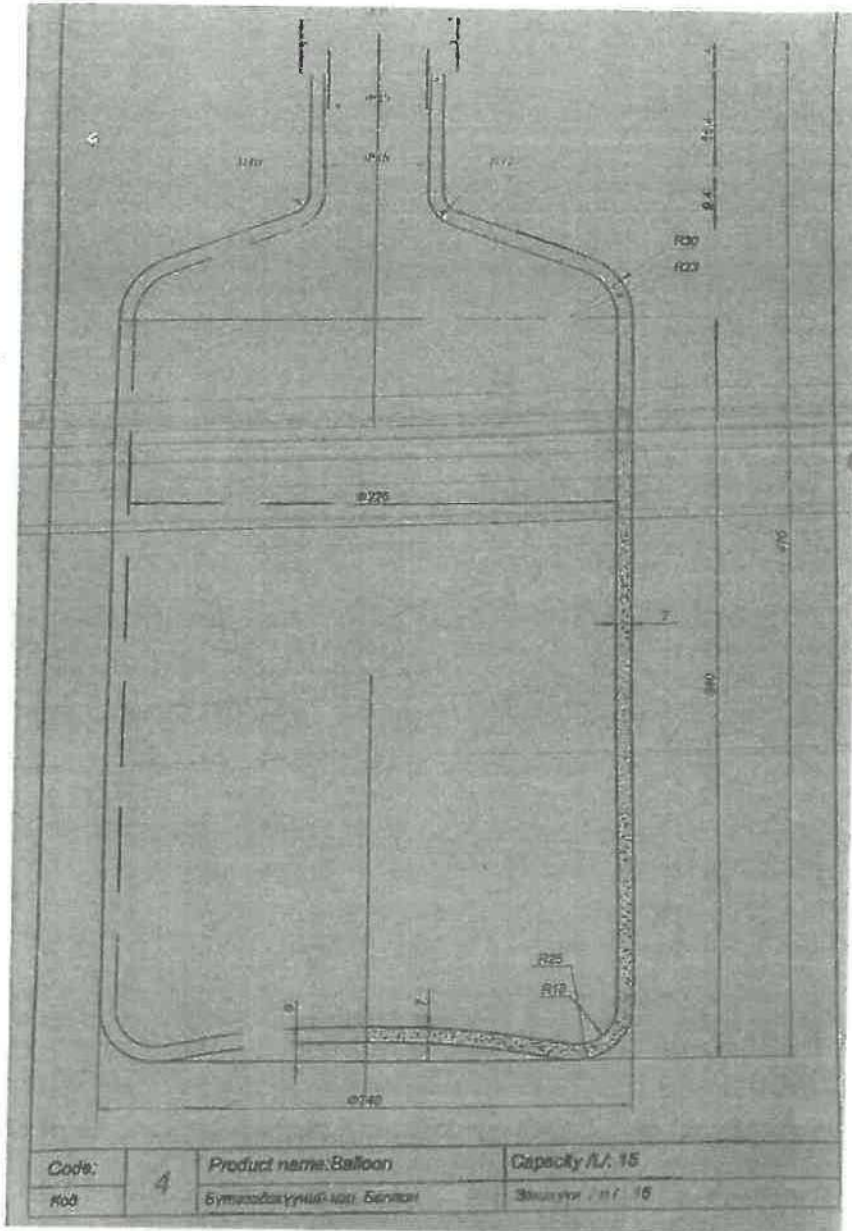


Зураг – 7. Ру колбоны жишиг зураг



Code	3	Product name / Name in English	City / City
Code		Бүтээгдэхүүний нэр / Name in Mongolian	Засагтун / No. / 2

Зураг – 8. 15 литрийн баллоны жишиг зураг

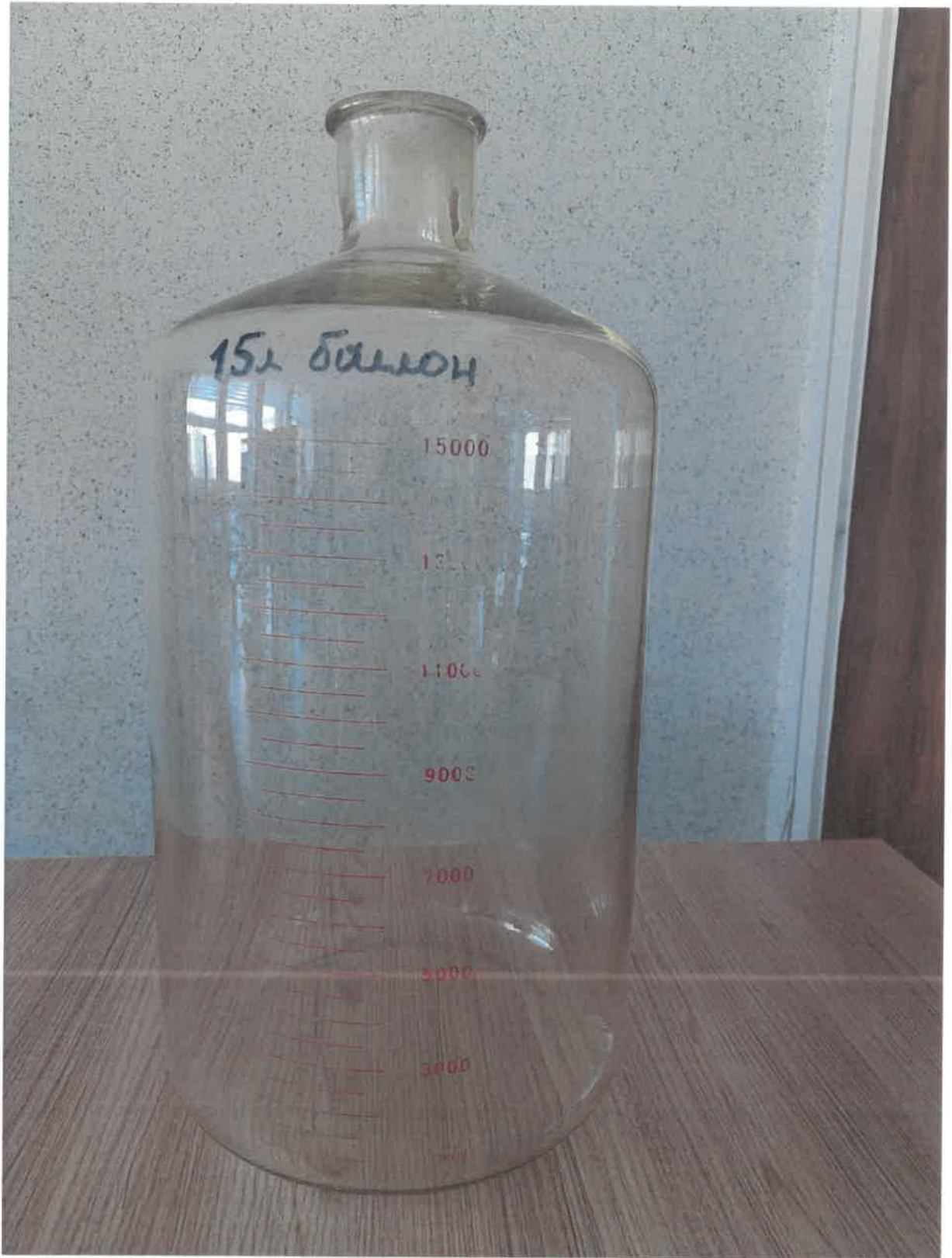


Хянасан:

Үйлдвэрлэл, технологийн албаны дарга *Б. Дуламсүрэн* Б. Дуламсүрэн

Боловсруулсан:

Онош, цехийн технологич *Э. Балжинням* Э. Балжинням



15л баллон

15000

13000

11000

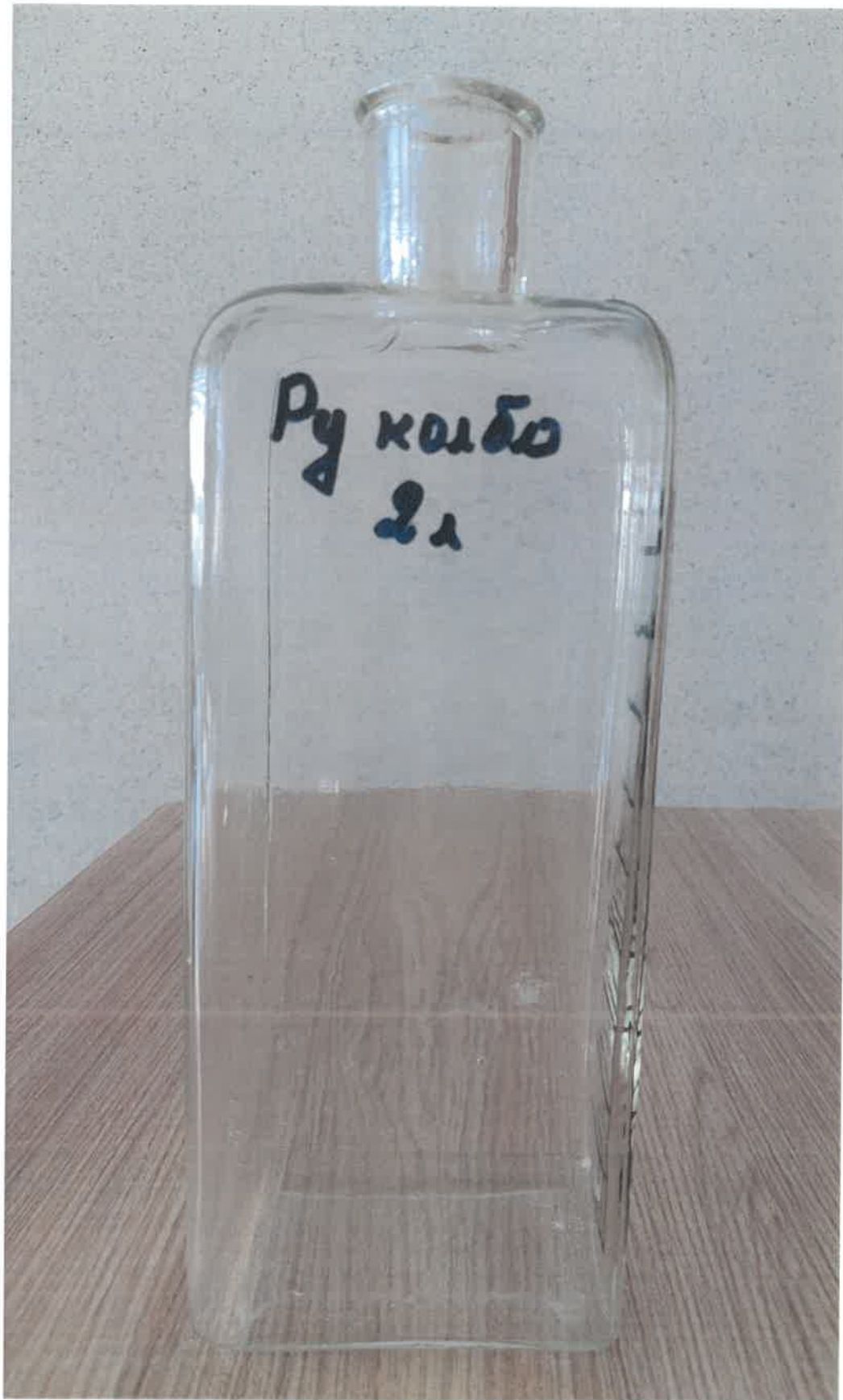
9000

7000

5000

3000

0



Ρυ και βο
21



