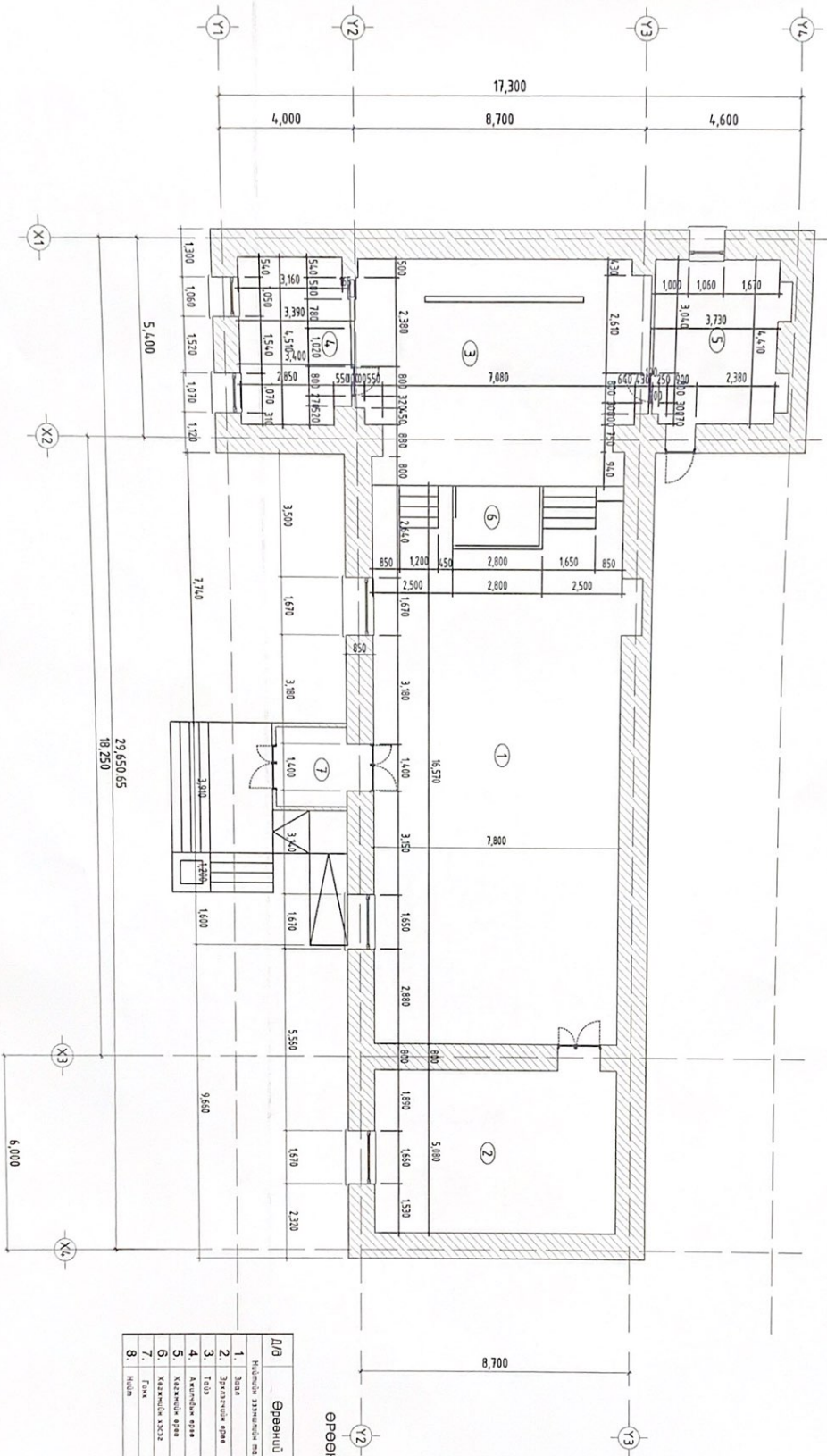


ХЭМЖИЛТИЙН БАЙГУУЛАЛТ



ӨРӨГНИЙ ТОДОРХИЙЛОЛТ

№/Н	Өрөөний нэр	Талбай	Мэдээлэл
1	Засах	134.2 м²	Паркен
2	Зурвалжны өрөө	39.62 м²	Паркен
3	Толоо	51.92 м²	Дэвж
4	Ажлын өрөө	14.88 м²	Паркен
5	Харьяаны өрөө	16.31 м²	Паркен
6	Хөвчлөх хэсэг	4.42 м²	Паркен
7	Тал	5.30 м²	Бичиг
8	Нийслэл	298.63 м²	

ARCHIDEA

Боловсрол, өмгөөл, байгуулалтын гэрээ

СОЁЛНИ ТӨВИЙН БАРИЛГЫН ИХ ЗАСВАРЫН ЗЭРЛЭГ

Хэнхүүгийн багцлагдмал

Тогтвортой байгуулалтын гэрээ

Тогтвортой байгуулалтын гэрээ

Т. Давсрагчид

Аудиторын гүйцэтгэл

Аудиторын гүйцэтгэл

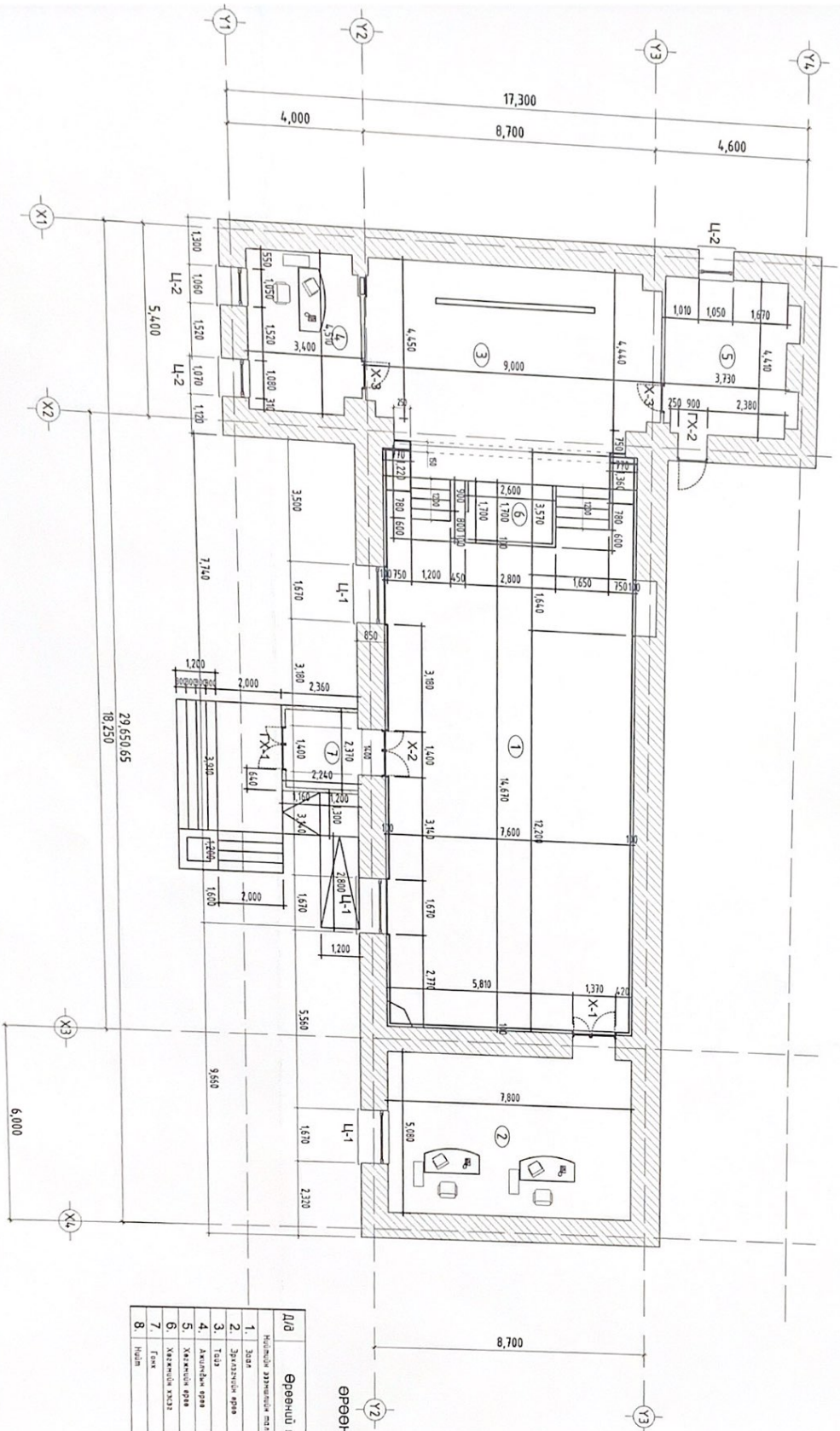
Шалсан

М.Н. 125

2024

BA-02

18



ӨРӨННИЙ ГОДОРХОМЛОЛТ

Д/д	Өрөөний нэр	м²-ийн	шармаг
Нийцүүлж эзэмшсэн өрөөн			
1.	Засах	124.2 м²	Паркет
2.	Зурвасны өрөө	39.62 м²	Паркет
3.	Тол	51.62 м²	Дээж
4.	Ажлынх өрөө	14.88 м²	Паркет
5.	Ухаангийн өрөө	18.31 м²	Паркет
6.	Ухаангийн өрөө	4.42 м²	Паркет
7.	Гар	5.30 м²	Бетон
8.	Нали	256.63 м²	

Дорнод улс, Сэлэнгэ аймаг, Цэцэрлэгчид сум

СОЁЛНИ ТӨВИЙН БАРИЛГИЙН ИХ ЗАСВАРЫН ЗУРАГ

Байгуулагч: **ARCHIDEA**

Адиргач: **Т.Оюун** / Д.Оюун / Т.Оюун

Гүйцэтгэл: **Т.Оюун** / Д.Оюун / Т.Оюун

Төлөөлөгч: **Т.Оюун** / Д.Оюун / Т.Оюун

Масштаб: **М1:125**

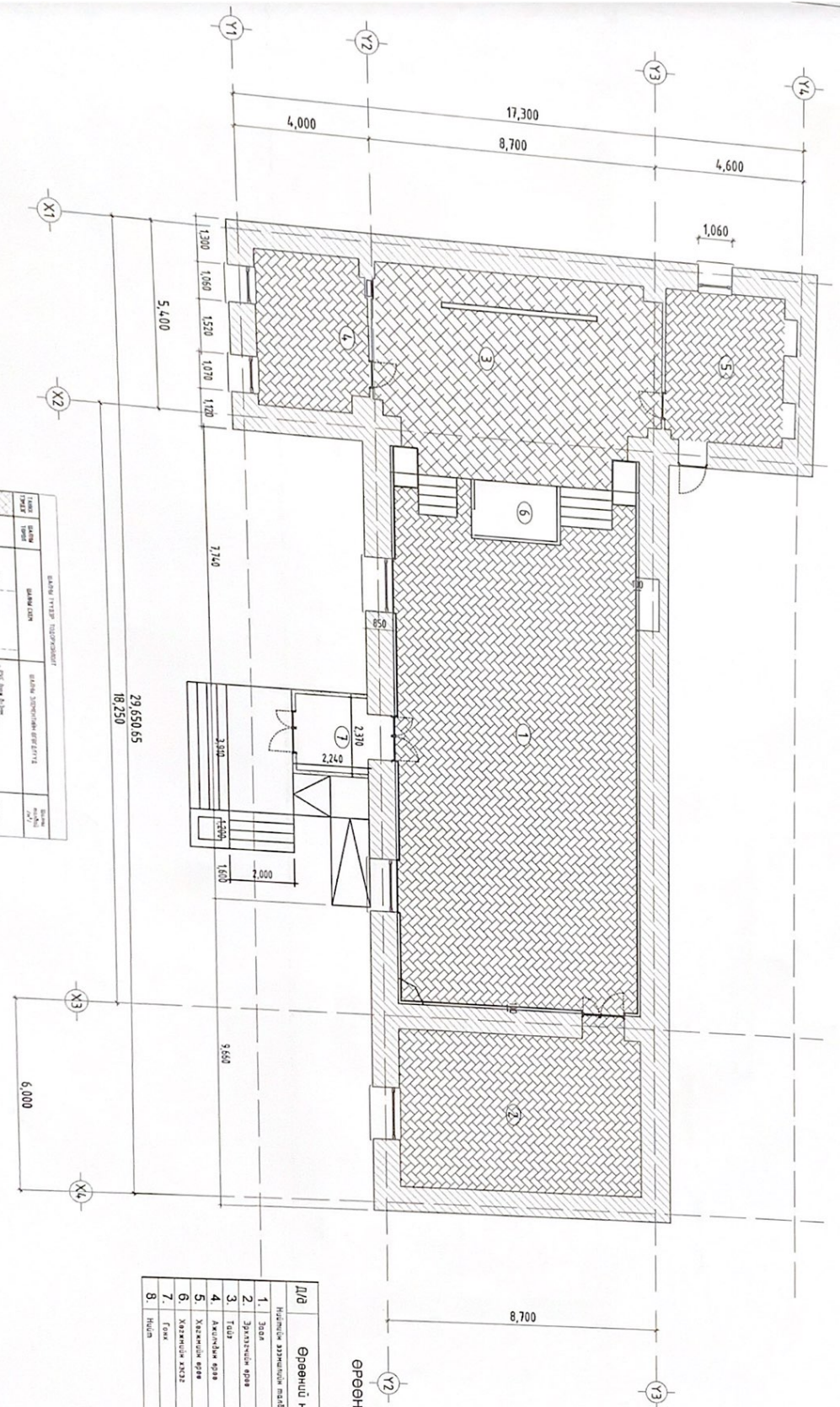
Сурвалж: **БА-03**

Байр: **А3**

Огноо: **2024**

Бичих өдөр: **16**

ШАПНЫ БАЙГУУЛАГТ



ӨРӨГНИЙ ТОДОРХОЙЛОГТ

№/д	Өрөгний нэр	малд	шапны өргөл
Нэгдүгээр дэвсгэлийн малд			
1.	Засах	1х1,1 м²	Паркет
2.	Зурвасгүй өрөө	39.62 м²	Паркет
3.	Тайз	51.92 м²	Ламин
4.	Авчирхай өрөө	14.88 м²	Паркет
5.	Хавчирхай өрөө	10.31 м²	Паркет
6.	Хавчирхай хэвтэх	4.42 м²	Паркет
7.	Төхөө	5.30 м²	Бетон
8.	Нэгд	296.03 м²	

Төрөл	Салбар	Салбар дотор	Салбар дотор	Салбар дотор	Салбар дотор
Төхөө	5.30 м²				
Засах	1.1 м²				
Зурвасгүй өрөө	39.62 м²				
Тайз	51.92 м²				
Авчирхай өрөө	14.88 м²				
Хавчирхай өрөө	10.31 м²				
Хавчирхай хэвтэх	4.42 м²				
Төхөө	5.30 м²				
Нэгд	296.03 м²				
Нийт: 44.8 м² 106.9 м²					

ARCHIDEA

Аваргаатар
Гүйцэтгэсэн
Шалгарсан

Төгсөх
Төлөө
Т. Даврагчидануу

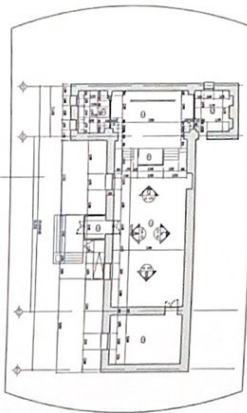
Илүүний бүтэцтүгээлэл
AR-24/01-01
ТТШуагс
BA-05

Модуль
M1.12S
Эргийн гурвал
BA-05

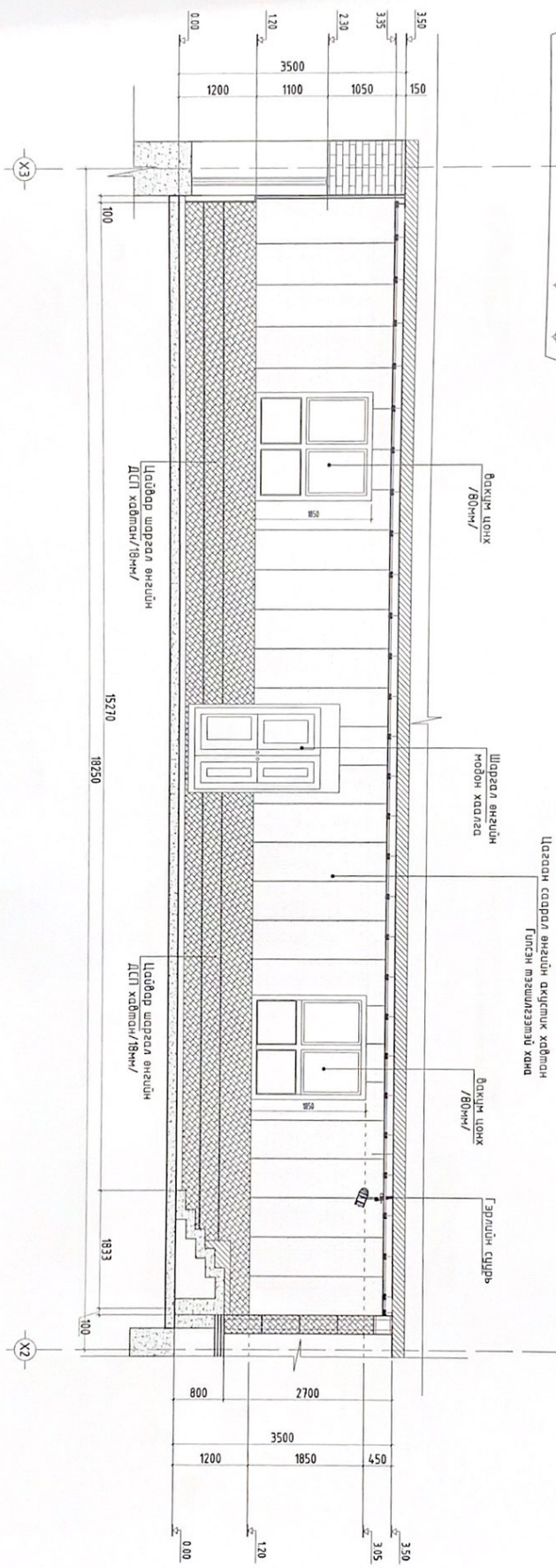
Солонги
2024
Бүх үзүүлэлт
16

АЗ

Боловсролын алба, Голлохуурагч ГЭМ
СОЛОНГИ ТӨВНИЙ БАРИЛГИЙН ХНХ ЗАСВАРЫН ЗЭРЛЭГ

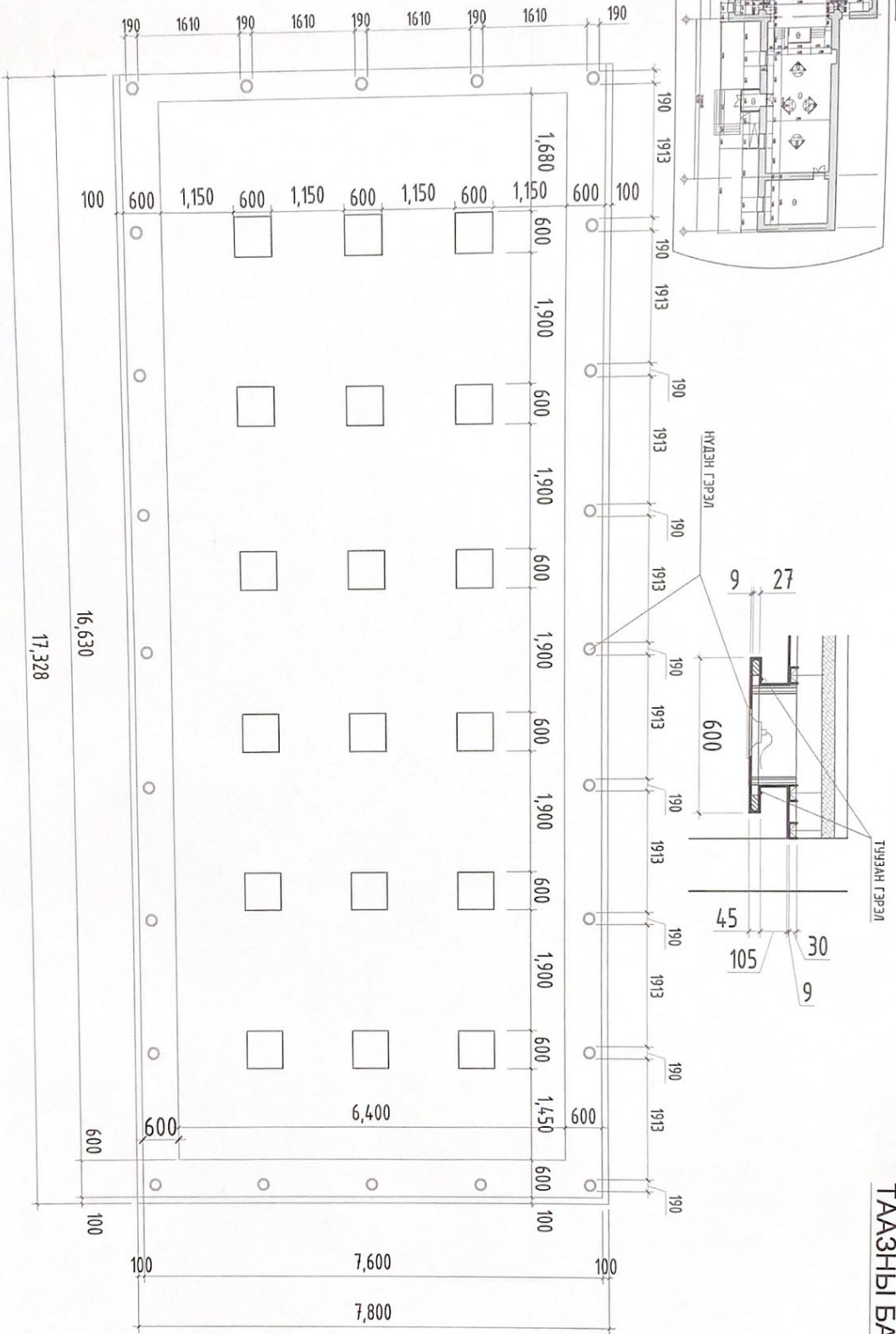


ХАНЫН ДЭЛГЭЭС - А



		Дорнод улс, Сүхбаатар сум СОЁЛЫН ТӨВИЙН БАРИЛТЫН ИХ ЗАСВАРЫН ЗӨРЛӨГ ХАНЫН ДЭЛГЭЭС - А		Мэргэжлийн А.З	
		Архитектор Гүйцэтгэсэн Штатсан	Т.Оюун Т.Оюун Т.Дэлгэрзориг	Д.Оюун П.Оюун Т.Дэлгэрзориг	Ер.Шарп АР.24/01-01 Т.Шарп

ТУХУУР КӨНӨ

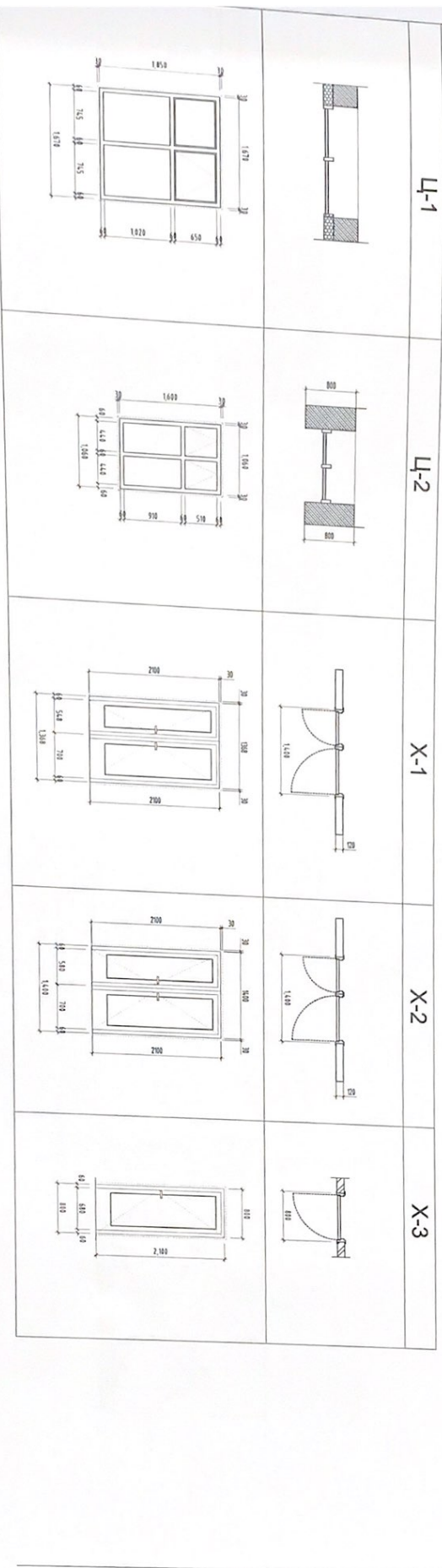


ТААШНЫ БАЙГУУЛАЛТ

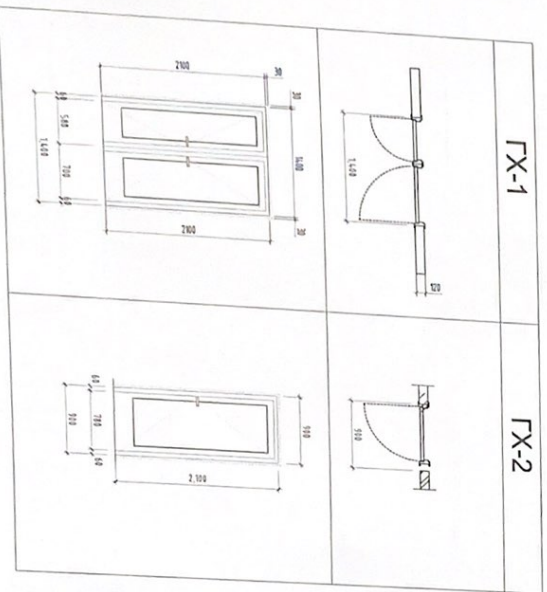
		Архитектур, инженеринг, дизайн, барилгын ажлын байр ТООХИЙН ХӨНӨ ТУХУУР КӨНӨ		ТООХИЙН ХӨНӨ ТУХУУР КӨНӨ		ТООХИЙН ХӨНӨ ТУХУУР КӨНӨ		ТООХИЙН ХӨНӨ ТУХУУР КӨНӨ	
		Архитектур, инженеринг, дизайн, барилгын ажлын байр ТООХИЙН ХӨНӨ ТУХУУР КӨНӨ		Архитектур, инженеринг, дизайн, барилгын ажлын байр ТООХИЙН ХӨНӨ ТУХУУР КӨНӨ		Архитектур, инженеринг, дизайн, барилгын ажлын байр ТООХИЙН ХӨНӨ ТУХУУР КӨНӨ		Архитектур, инженеринг, дизайн, барилгын ажлын байр ТООХИЙН ХӨНӨ ТУХУУР КӨНӨ	
ТООХИЙН ХӨНӨ ТУХУУР КӨНӨ		ТООХИЙН ХӨНӨ ТУХУУР КӨНӨ		ТООХИЙН ХӨНӨ ТУХУУР КӨНӨ		ТООХИЙН ХӨНӨ ТУХУУР КӨНӨ		ТООХИЙН ХӨНӨ ТУХУУР КӨНӨ	
ТООХИЙН ХӨНӨ ТУХУУР КӨНӨ		ТООХИЙН ХӨНӨ ТУХУУР КӨНӨ		ТООХИЙН ХӨНӨ ТУХУУР КӨНӨ		ТООХИЙН ХӨНӨ ТУХУУР КӨНӨ		ТООХИЙН ХӨНӨ ТУХУУР КӨНӨ	

ХААЛГА, ЦОНХНЫ ТҮВЭР

M1:50



ЦОНХНЫ НҮХНИЙ ТОДОРХОЙЛОЛТ						
№	Хэмжээ / мм /		Тоо ширхэг		Тайлбар	
	Л	Н	Батрэм	зүүн		байр
1	Ц-1	1400	900	15	15	Батрэм
2	Ц-2	2600	1950	20	20	Батрэм
ХААЛГЫН НҮХНИЙ ТОДОРХОЙЛОЛТ						
1	ГХ-1	1400	2100	1	1	Нөхцөл рөндийн Хэсэг илэрснийд
2	Х-1	1400	2100	1	1	Нөхцөл рөндийн Хэсэг илэрснийд
3	Х-2	1370	2100	1	1	Хэсэг илэрснийд
4	Х-3	800	2100	1	2	Нөхцөл рөндийн



Тайлбар
Цонхны хувиачуур жалгатай 2 давхар шилэн пазет бүхий сэлтэйр битүүжлэгдсэн монгол орны цаг уурын нөхцөлд тохирхор цаазр үзэмжтэй баг болж гүйцэтгэнэ.
Жич: Захиалагч өөрийн орны цаг уурын нөхцөлд тохирох чанартай өндөр гявшид хийгдсэн фирмуудын эдлүүлийг зохиогчийг авшигдсан сансег болно.
Усралтын ажил гүйцэтгэлийн өмнө хэлтэй цонхны хэмжээг газар дээр нь дахин авч захиалагч өмч.


ARCHIDEA

Улаанбаатар

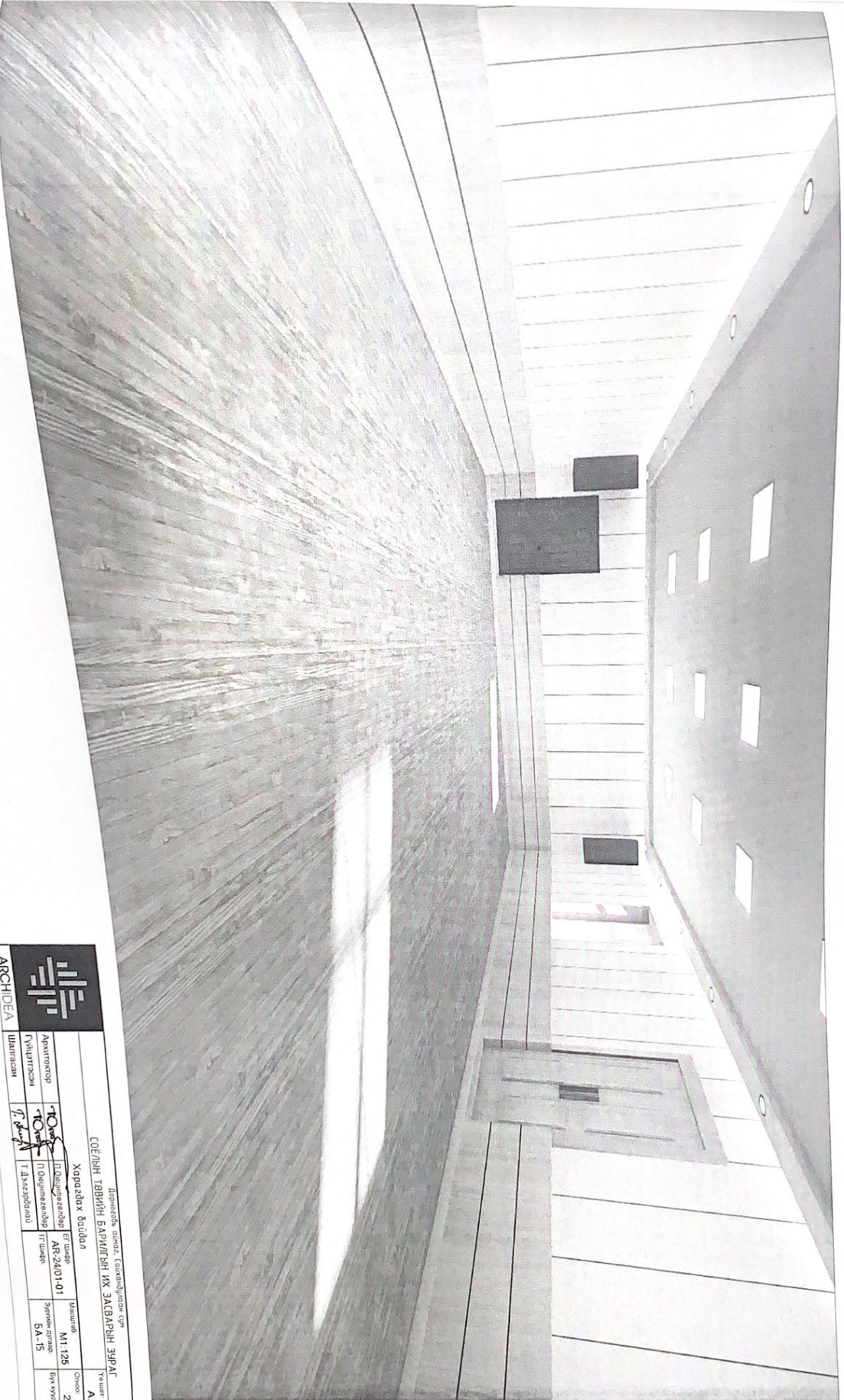
СӨӨЛНИ ТӨВИЙН БАРИЛГЫН ИХ ЗАСВАРЫН ЗӨРАГ		Даруусдэв, аймаг, Сэлэнгэгийн сум	
Хөөгд, цонхны бодвудгалм		Үе шилт: АЗ	
Аригтогчор	ТОВУУ	Долгоруучууд	Ер шилт
Гүйцэтгэсэн	АР-24/01-01	Подолемаевтар	М1:125
Шилсэн	Г. Дэлгэрдалид	Т. Дэлгэрдалид	Зурвалж багц
			БА-11
			Бүх үзүүлэлт
			16

ХАРАГДАХ БАЙДАЛ



		Боромбаа аймаг, Говьсүмбэр сум		Үе шир
Хорогдох болон		СОЁЛЫН ТӨВИЙН БАРИЛТЫН ИХ ЗАСВАРЫН ЗӨРЛӨГ		А.9
Автомотор	ТОО	ИДэгийнзасаагч	ЕГ үндсэн	Мэргэжл
Гүйцэтгэл	ТОО	ИДэгийнзасаагч	АНС-2401-01	М.1125
Шалгарсан	У.Сүхбаатар	Т.Дэлгэрсүрэн	ТТ үндсэн	Сурвалжын тэмдэг
			БА-13	Бичиг хураангуй
				10

ХАРАГДАХ БАЙДАЛ



Боржонгоо ноёц, Санхүүжилтээс гүйцэтгэж байна

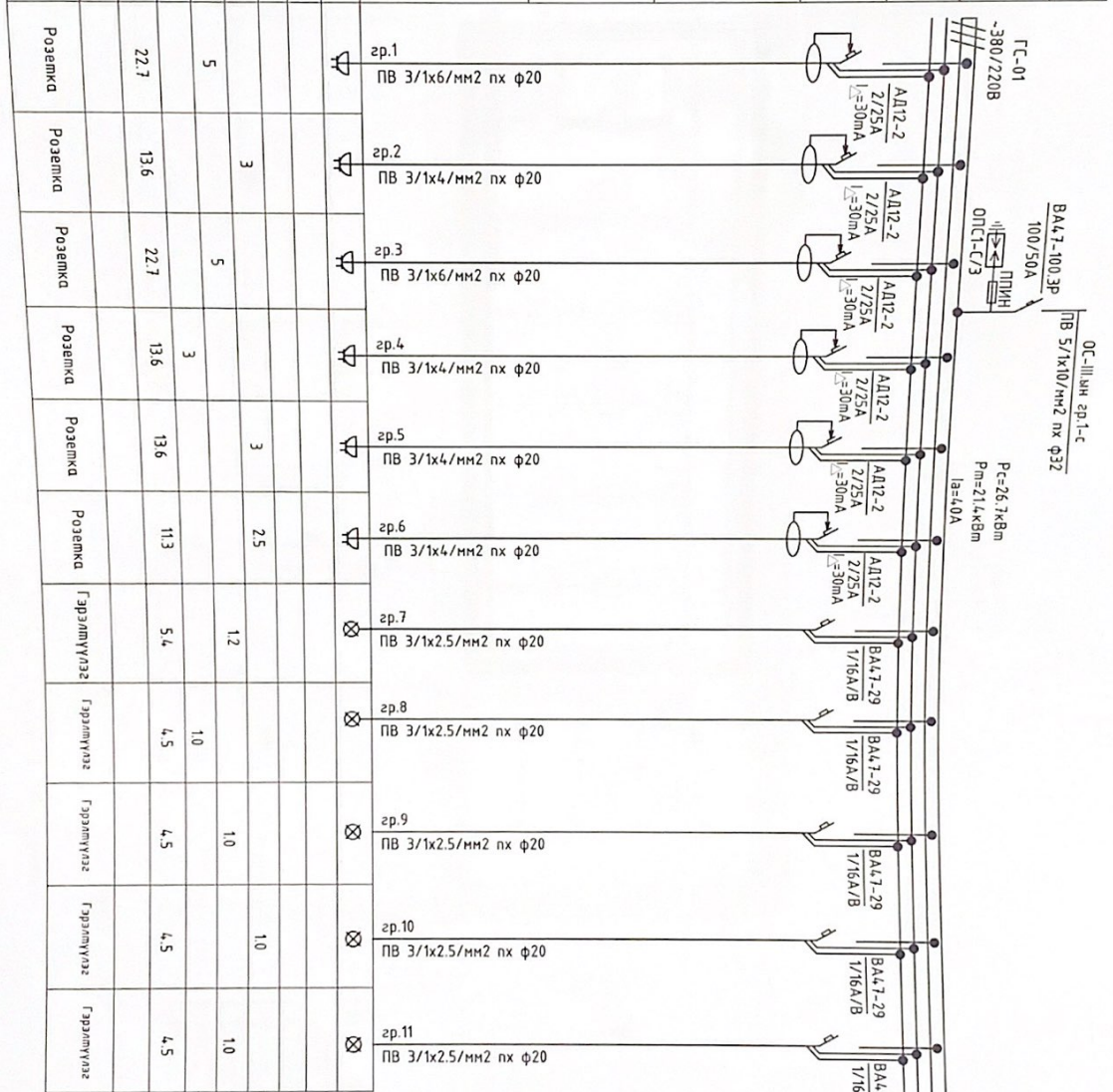
СӨӨЛИЙН ТӨВНИЙН БАРИЛТЫН ИХ ЗАЛВАРЫН ЗҮРГАЛ

Хоргогдох байдлын

Ажилтан	Т.Оюун Т.Оюун Т.Оюун	ИЛБЭГЧ/ХАМГААГАГЧ ИЛБЭГЧ/ХАМГААГАГЧ ИЛБЭГЧ/ХАМГААГАГЧ	БТ Удиргагч АР-2/01-01 ТТ Удиргагч	Масштаб М 1:25	Огноо 2024	Тусламж А 3
Гүйцэтгэсэн	Т.Оюун	ИЛБЭГЧ/ХАМГААГАГЧ	ТТ Удиргагч	Сурвалж БА-15	Бичиг хуудас 19	

ARCHIDEA

Тухайн тэжээх шугам	Оролт дээрх алдаршлын маяг хэвийн гүйдэл /А/ 1рбуйлах /А/ Тэгдээглээг /маяг/ хүндэл /В/, Рсуурь /кВт/ Iмооц /А/
Шин дамжуулагч хуваарилах хайрцаг	Тэгдээглээг /маяг/ хүндэл /В/, Рсуурь /кВт/ Iмооц /А/
Шугамын заралшн аппарат	Маяг, Iхэв /А/ Салгагч ба хайлах мавц /А/
Утасны нарк, урм /м/, хөндлөн огтлол, /кВ*мм/	Шугамын тэгдээглээг байгуулалт дахь мөнөр хоолой тэгдээглээг стандартаар /урт,м/ /кВ*мм/
Явуулах аппарат	Тэгдээглээг /маяг/ хэвийн /А/, Салгагч дүлдэвч реленүү мавц /А/
Утасны нарк, урм /м/, хөндлөн огтлол, /кВ*мм/	Шугамын тэгдээглээг байгуулалт дахь мөнөр хоолой тэгдээглээг стандартаар /урт,м/ /кВ*мм/



Цахилгаан хэрэглэгчид	Танх мэндэг	Розетка	Розетка	Розетка	Розетка	Розетка	Гэрэлтүүлэг	Гэрэлтүүлэг	Гэрэлтүүлэг	Гэрэлтүүлэг	Гэрэлтүүлэг
Байгуулалт дахь №											
Маяг											
Хэвийн чадал /кВт/	L1	5	3	5	3	2.5	1.2	1.0	1.0	1.0	1.0
	L2										
	L3										
Гүйдэл /А/		22.7	13.6	22.7	13.6	11.3	5.4	4.5	4.5	4.5	4.5
Нэр		Розетка	Розетка	Розетка	Розетка	Розетка	Гэрэлтүүлэг	Гэрэлтүүлэг	Гэрэлтүүлэг	Гэрэлтүүлэг	Гэрэлтүүлэг

Боргооноо өндөг, Салбардугаар гүй

СОЁЛЫН ТЭВИЙН БАРИЛТЫН ИХ ЗАСВАРЫН ЗҮРЭГ

Гэрлийн стандартын тооцогчдын мөмч	Хүснэгт А.3
Аркуудын хэргийн хариуцагчид	МТ.125
Аркуудын хэргийн хариуцагчид	ХТ-03
Аркуудын хэргийн хариуцагчид	2024
Аркуудын хэргийн хариуцагчид	16

АРХИДЕА