

БАРАА МАТЕРИАЛЫН ТЕХНИКИЙН ТОДОРХОЙЛОЛТ

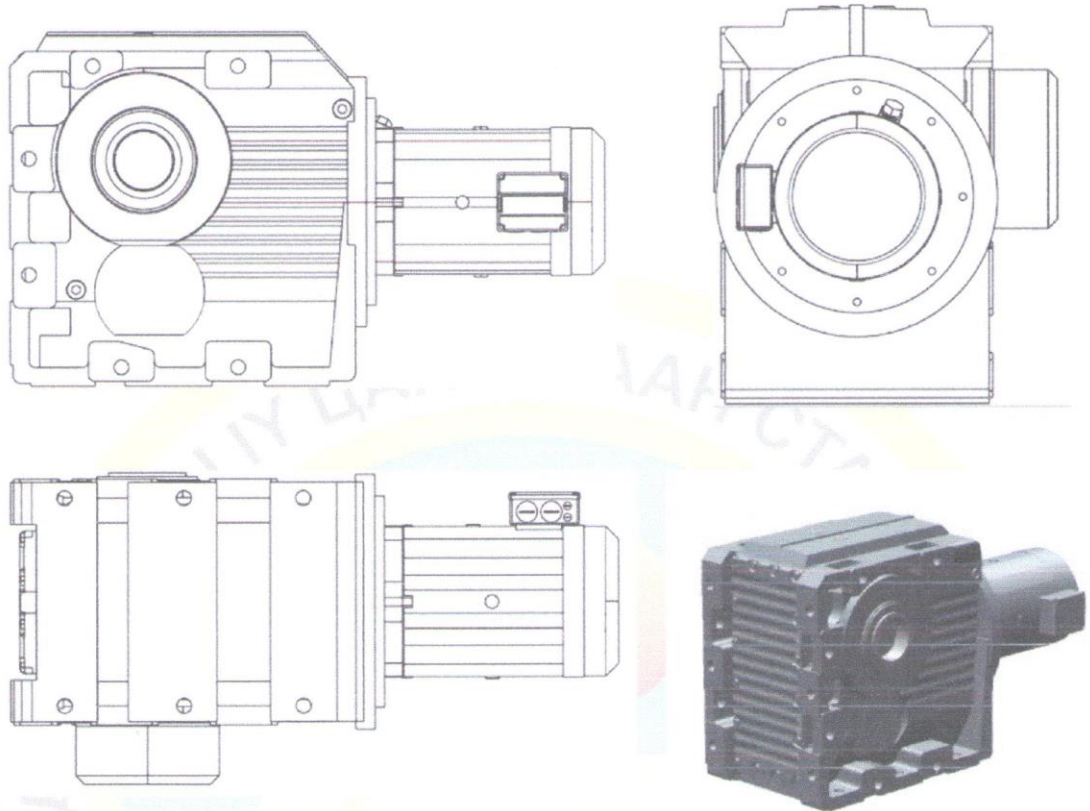
1. Бараа материалын нэр: Редуктор агрегат KH187B DRN200L4/RS/TH/AL
2. Барааны нөөцийн дугаар /ДЦС-4/: 2101040101
3. Барааны ерөнхий шаардлага:

№	Техникийн өгөгдөл	Үзүүлэлт	Нэмэлт шаардлага	Дүйцүүлэх нэршил
1. Редуктор				
1	Редукторын марк	KH187B Конус цилиндр араа бүхий 90° гаргалгаатай	EN 10204	SEW- EURODRIVE KH187B DRN200L4/RS/ TH/AL
2	Хэрэглээний төрөл	Туузан тэжээгч		
3	Хонгийн ачааллын горим	өдөрт 10 цагаас дээш		
4	Хурдан эргэлтийн тоо	1480 эрг/мин		
5	Номиналь чадал	34800 Нм		
6	Чадлын (үйлчлэлийн) коэффициент	1.70		
7	Суурилуулалтын байрлал	M1A		
8	Голны хийцлэл	Хөндий голтой, татагч муфттэй		
9	Барабаны гол суух хэсгийн голч	Ø155/160 мм		
10	Тосолгооны цэгийн тоо	2		
11	Хөргөлтийн тосны хэмжээ	53 л		
12	Тосны түвшин хар цонхны тоо	1		
13	Тосны агаар гаргагчийн тоо	Амьсаглагч хавхлаг суурилсан		
14	Сальникны материалын төрөл	FKM		
15	Суурилуулалт	Лапгүй, тулгуур гараар суурилагддаг		
16	Өнгө	Цэнхэр туяатай саарал		
17	Жин	2014.00 кг		
18	Ажиллах нөхцөл	Тоос, чийгтэй, халуун		
19	Ажиллах орчны температур	0...30°C		
2. Цахилгаан хөдөлгүүр				
1	Редукторын марк	DRN200L4/RS/TH/AL		DRN200L4/ RS/TH/AL
2	Суурилуулалтын байрлал	B5		
3	Холболтын загвар	Фланц холболттой		
4	Буцах эргэлтийн хамгаалалт	шаардлаггүй		
5	Цахилгаан хөдөлгүүрийн чадал	30 кВт		
6	Эргэлт	1480 эрг/мин		
7	Давтамж	50Гц		
8	cos φ	0,82		
9	Хэмнэлтийн ангилал	IE3		

	Албан тушаал	Нэр	Гарын үсэг	Редуктор KH187B DRN200L4/RS/TH/AL	
Баталсан	ЕИ	П.Болдбаатар		Нөөцийн дугаар	Хуудас № 1
Боловсруулсан	ТДЦ-н ЗИ	П.Цогтбаяр		2101040101	Хуудасны тоо 2



4. Бүдүүвч зураг:



5. Зайлшгүй шаардлагатай дагалдах баримт бичиг:

№	Дагалдах баримт бичиг	Шаардлагатай эсэх
1	Үйлдвэрлэгчийн бүтээгдэхүүнийг мэдээллийн хуудас	Шаардлагатай
2	Үйлдвэрлэгчийн чанарын стандартын сертификат	Шаардлагатай
3	Бүтээгдэхүүний гадаргуу болон түүний сав баглаа боодол дээр үйлдвэрлэгчийн нэр, серийн дугаар, ажлын параметр, материалын марк, үйлдвэрлэсэн гэх мэт шаардлагатай мэдээллүүд хэвлэмэл /цохисон/ байдлаар тэмдэглэгдсэн байх.	Шаардлагатай

	Албан тушаал	Нэр:	УЛААНБААТАР ХОТ ДУЛААНЫ ДӨРӨВДҮГЭЭР ЦАХААРИЙН СТАНДАРТЫН ТӨВ	Редуктор KH187B DRN200L4/RS/TH/AL	
Баталсан	ЕИ	П.Болдбаатар	Гарын үсэг	Нөөцийн дугаар	Хуудас № 1
Боловсруулсан	ТДЦ-н ЗИ	П.Цогтбаяр		2101040101	Хуудасны тоо 2