

БАРАА МАТЕРИАЛЫН ТЕХНИКИЙН ТОДОРХОЙЛОЛТ

1. Бараа материалын нэр: гол KLLA-90-AK
 2. Барааны нөөцийн дугаар /ДЦС-4/: 1103030203
 3. Барааны ерөнхий шаардлага:

№	Техникийн өгөгдөл	Үзүүлэлт	Нэмэлт шаардлага	Дүйцүүлэх нэршил
Салхилуур /PGF/-ын үндсэн үзүүлэлт				
1	Эргэлтийн тоо	1500 эрг/мин		
2	Зарцуулалт	39,48 м³/сек		
4	Даралт	78 мбар /өсөлтөөр/		
5	Голын чадал	378 кВт		
6	Инерцийн момент	1000кг/м²		
7	Ангилал	Төвөөс зугтах хүчний		
8	Хөдөлгүүрийн чадал	450 кВт		
Ажлын бие				
1	Ажлын бие	Үнс, халуун утааны хийн холимог		
2	Үнсний агууламж	1,28 гр/м³	Нүүрсний шаталтын процессоос үүссэн утааны хийдэх үнсний агууламжтай	
3	Ажлын биеийн температур /max/	≤ +450°C	Халуун тэсвэрлэмж сайн	
4	Ажлын биеийн даралт	P=7ата		
5	Ажлын биеийн элээх шинж чанар	Цахиурын исэл /SiO₂/ 50%-с дээш, Хөнгөнцагааны исэл /Al₂O₃/ 10% г.м өндөр элэгдүүлэх чанар бүхий материалууд агуулсан үнс бүхий өндөр температуртай утааны хийнд удаан хугацаанд ажиллах, элэгдэлд тэсвэртэй байх.		
Гол				
1	Материал	S355J2+AR (1.0577+AR)	Химийн найрлага, механик шинж чанарыг нотолсон бичиг баримтыг тендерийн материалд ирүүлэх	
2	Боловсруулалт	Механик боловсруулалтаар	Механик боловсруулалтын дараах хэвшрүүлэлт хийсэн технологийг нотолсон бичиг баримтыг тендерийн материалд ирүүлэх	
3	Угсралт	Штуцерийн цилиндр суултын хазайлтыг уртын дагуу 80мм тутамд тодорхойлсон байх		

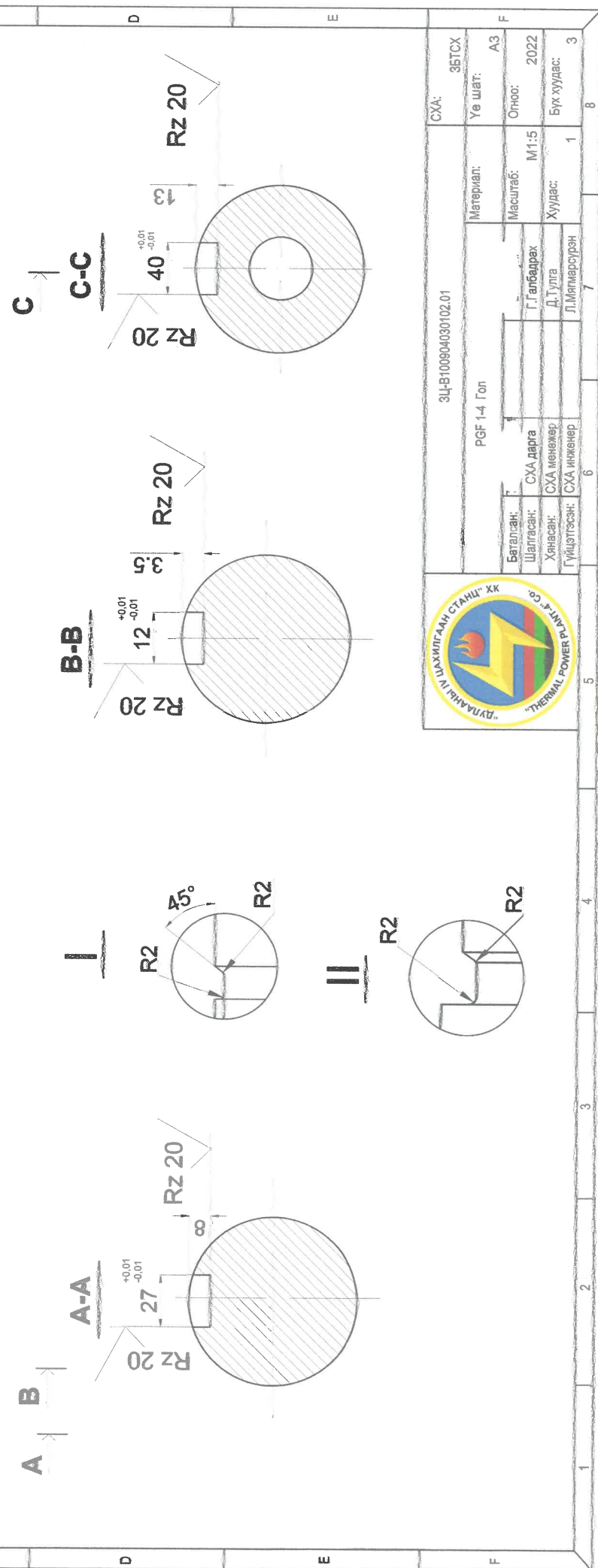
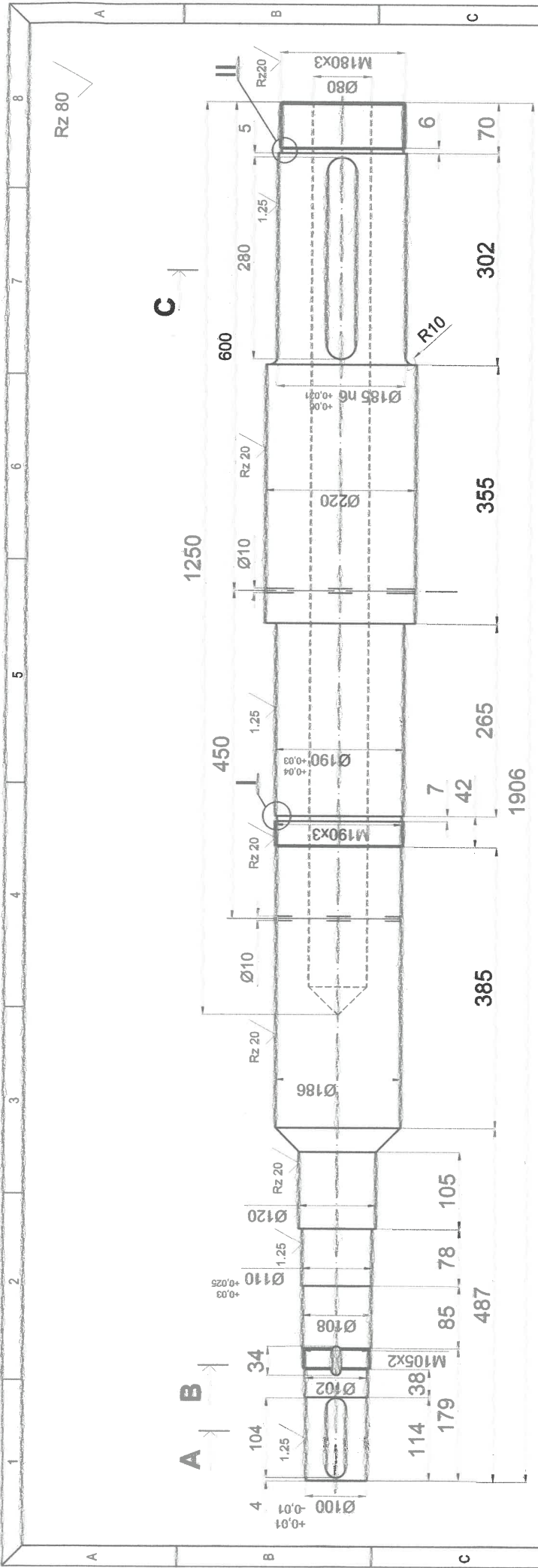
4. Барааг нийлүүлэх үед зайлшгүй ирүүлэх дагалдах баримт бичиг:

№	Дагалдах баримт бичиг	Шаардлагатай эсэх
1	Үйлдвэрлэгчийн чанарын стандартын сертификат	Шаардлагатай
2	Үзлэг, туршилтыг нотолсон бичиг баримт /механик боловсруулалт хийсний дараах хэмжээсийн тайлан, хүрэлцэх гадаргууд хэвшрүүлэлт хийсэн тайлан/	Шаардлагатай
3	Материалын химийн найрлага марк, механик шинж чанарыг тодорхойлсон баталгаажсан тайлан, бичиг баримт	Шаардлагатай
4	Бүтээгдэхүүний гадаргуу болон түүний сав баглаа боодол дээр үйлдвэрлэгчийн нэр, серийн дугаар, ажлын параметр, материалын марк, үйлдвэрлэсэн гэх мэт шаардлагатай мэдээллүүд хэвлэмэл /цохисон/ байдлаар тэмдэглэгдсэн байх.	Шаардлагатай

5. Хийцийн ажлын зургийг хавсралтаар хүргүүлэв.

6. Ерөнхий шаардлага, хийцийн ажлын зурагтай холбоотой асуулт, тодруулгыг үйлдвэрлэгчийн зүгээс захиалагчаас албан ёсны хүсэлтээр авч болно.

	Албан тушаал	Нэр	Гарын үсэг	гол KLLA-90-AK	
Баталсан	ЕИ	П.Болдбаатар			
Хянасан	СХА дарга	Г.Галбадрах		Нөөцийн дугаар 1103030203	Хуудас № 1
Боловсруулсан	ЗЦ-н ЗИ	О.Мөнхбат			Хуудасны тоо 1



3Ц-В100904030102.01

PGF 1-4 Ton

Баталсан:	СХА дарга	Г.Ганболдох
Хангасан:	СХА менежер	Д.Тулга
Гүйцэтгэсэн:	СХА инженер	П.Матварсүрэн

СХА:	35ТСХ	Материал:	А3
Үе шат:	А3	Масштаб:	М1:5
Огноо:	2022	Хуудас:	1
Бүх хуудас:	3		