

Yokogawa DCS-ийн сэлбэгийн тендер №2024/12617 -д тодруулга өгөх тухай

БАТЛАВ: ӨРӨННӨД ААН
ИНЖЕНЕР АХУЙН ХӨГЖӨЛ
УЛААНБААТАР

2024 оны 01 сарын 22

Худалдан авалт № 2024/12617

2024-01-10
Тендерийн нэр Yokogawa DCS-ийн сэлбэг
Төсөвт дүн: 274,222,817

Улаанбаатар хот

Дараалал	Ноогийн дугаар /ДЦС/	Барааны нэр	Барааны хэмжээг нэгж	Тоо хэмжээ
1	2802170202	Байршил загвийн дэгч MR1-7-300-08-05-20-S95AS	ширхэг	3.00
2	2902010502	харьцангуй үзэхийн дэгч ЦС/Ф/ЦД SHINKAWA-FW-452FL-80	ширхэг	1.00
3	2904010101	гал хамгаалагч-MSF F250mA,250V CQ 50mA,250V	ширхэг	100.00
4	2904010202	модуль аналог AA1135S	ширхэг	3.00
5	2904010901	гэжээлийн блок PW-482	ширхэг	1.00
6	2904020105	туслах электрод /reference electrode/ pH cell flow type	ширхэг	2.00
7	2904020206	хувилгорч модрич элемент Sensor E-75	ширхэг	16.00
8	2904020208	хувилгорчийн хувирагч блок /converter/ ZR402G-M-E-E-A/SCF	ширхэг	1.00
9	2904030105	EJA-110A, M(-100)+100 kPa	ширхэг	4.00
11	4411010401	температурын хувирагч YTA-70	ширхэг	18.00
12	4709160202	гэжээлийн блок 24В-12А	ширхэг	8.00
13	4709190101	улирлагын блок AI-6A	ширхэг	9.00
15	4709160213	гэжээлийн блок 24VDC-40A WAGO 787-736	ширхэг	1.00
16	4709160901	гэжээлийн универсал алгуур 3-12В	ширхэг	10.00

ХЯНАСАГ

В.ЛХАГВАДОРЖ

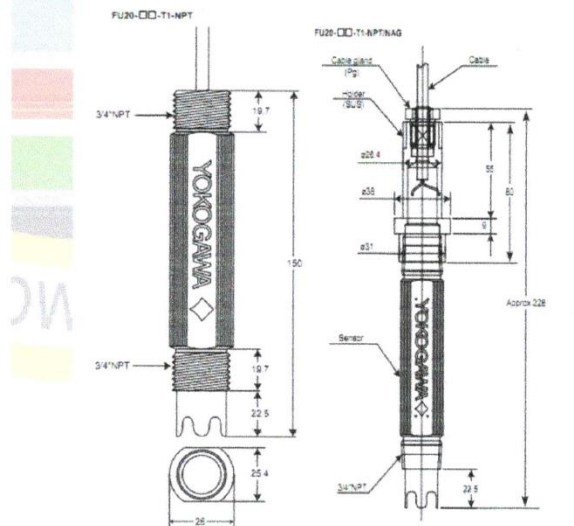
ДЦС-4 ТӨХК-н Yokogawa DCS-ийн сэлбэгийн тендер №2024/12617 жагсаалтын №6-д байгаа сэлбэгийн нэр марк зөрүүтэй байгааг анхаарч доорх бараа материалын техникийн тодорхойлолтыг баримталж саналаа өгнө үү

БАРАА МАТЕРИАЛЫН ТЕХНИКИЙН ТОДОРХОЙЛОЛТ

1. Бараа материалын нэр: Туслах электрод PH cell flow, type FU20
2. Барааны нөөцийн дугаар /ДЦС-4/: 2904020105
3. Барааны ерөнхий шаардлага:

№	Техникийн өгөгдөл	Үзүүлэлт	Нэмэлт шаардлага	Дүйцүүлэх нэршил
1	Model:	FU20		
2	SUFFIX:	-03-T1-NTP		
3	Measuring principle	pH glass electrode and silver chloride reference system. Platinum electrode and Pt1000 temperature sensor.		
4	Measuring range	0 to 14 pH, ± 1500 mV		
5	Measuring temperature	-10 to 105°C		
6	Measuring pressure	0 to 1 MPa		
7	Conductivity	>50 μ S/cm		
8	Flow rate	0 to 2 m/S		

4. Бүдүүвч зураг:



	Албан тушаал	Нэр	Гарын үсэг	Туслах электрод PH cell flow type FU20	
Баталсан	ЕИ-н үүрэг гүйцэтгэгч	Р.Ганбат	<i>Р.Ганбат</i>	Нөөцийн дугаар 2904020105	Хуудас № 1
Боловсруулсан	ДХХА цехийн засварын инженер	Х.Зоригт	<i>Х.Зоригт</i>		Хуудасны тоо 1