

**МОНГОЛРОСЦВЕТМЕТ**  
ТӨРИЙН ӨМЧИТ ҮЙЛДВЭРИЙН ГАЗАР

22 дугаар хороо, Энхтайваны өргөн чөлөө 98,  
Баянзүрх дүүрэг, Улаанбаатар хот, 13341  
Утас: 45 80 72. Факс: (976-11) 45 83 80, 45 84 30,  
И-мэйл: mailbox@monros.mn, Вэбсайт: www.mongolros.mn

**Захиалагчаас Тендерийн баримт бичигтэй холбоотой  
өгөх тодруулга, нэмэлт мэдээлэл**

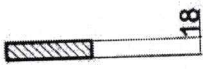
Тендерийн №	МРЦМ/20240102129	Тодруулгын №	1
Тендерийн нэр:	JK-730 өрмийн машины сэлбэг	Тодруулга хүссэн огноо:	2024-03-14
		Тодруулга хариултын огноо:	2024-03-21
Тодруулгын дагуу тендерийн баримт бичигт өөрчлөлт оруулсан эсэх:			Тийм
Тодруулгын дагуу тендерийн хүлээн авах хугацааг сунгасан эсэх:			Тийм

**Тендерийн баримт бичигтэй холбоотой өгөх тодруулга, нэмэлт мэдээлэл:**

- Техникийн тодорхойлолтын 2 дугаарт заасан “зам” гэх сэлбэгийн эдийн дугаарыг Хавсралт 1-д тодруулан сэлбэгийн номноос авсан гэр схем зураг болон техникийн зургийг үйлдэж хавсаргасан.
- Эдийн дугаар тодорхойгүй техникийн модель заасан сэлбэгүүдийн эдийн дугаарыг сэлбэгийн номноос тодруулан шинэчлэн засаж оруулсан.

Захиалагчийг төлөөлөх эрх бүхий этгээд: ЗАХИРАЛ . . . . . Б.МӨНХБАТ





06

b-18

4900

БАРГИЛТ-23-09-28-002

Цамхагын гулгааны зам

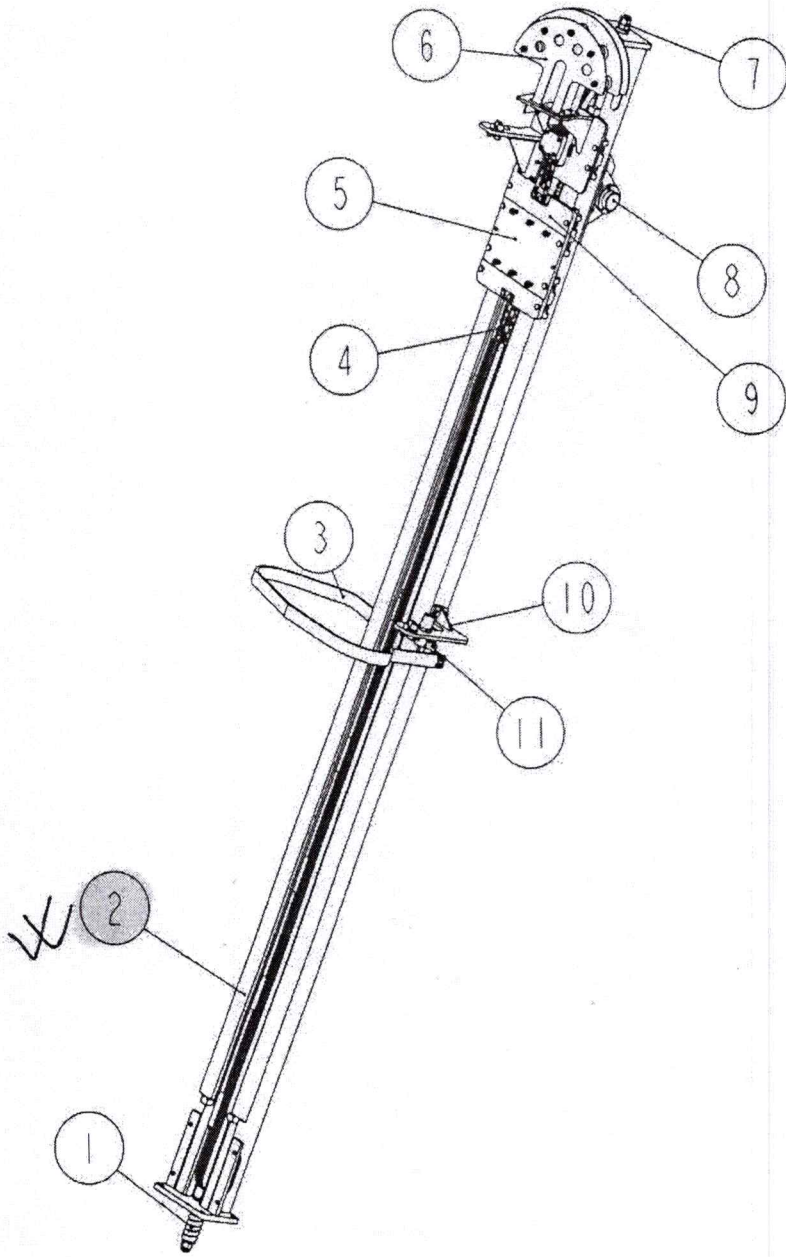
А.тушаал <small>Төрийн эргэн дэргэд</small>	Овог нэр	Г.үсэг	Огноо
	А.Төгөлдөр	<i>[Signature]</i>	09/19
	Ц.Баттүвшин	<i>[Signature]</i>	09/19
	Н.Батчулуун	<i>[Signature]</i>	

ТОО ХЭМ.	Жин	Масштаб
2		1:28
Хууд. 1   Ху.нууд		
"Бор-Өндөр" УБҮ, ЗМТЦ		

JK-730 Өрмийн машин

HARDOX 400-450

JK730—01 00 00 钻架总成





## JK730—01 00 00 钻架总成

序号	零件号	名称	数量	备注
1	JK730010200	可调滑轮组 I	1	
2	JK730010100	钻架体	1	
3	JK730010050	护管架组件	1	
4	833241287	推进链条	1	
5	JK730010900	滑板组件	1	
6	JK730011000	跟管组件	1	
7	JK730010300	可调滑轮组 II	1	
8	JK730010800	推进机构	1	
9	JK730010600	跟管链条组件	1	
10	JK730011100	胶管支架	1	
11	JK730010040	联接座组件	1	