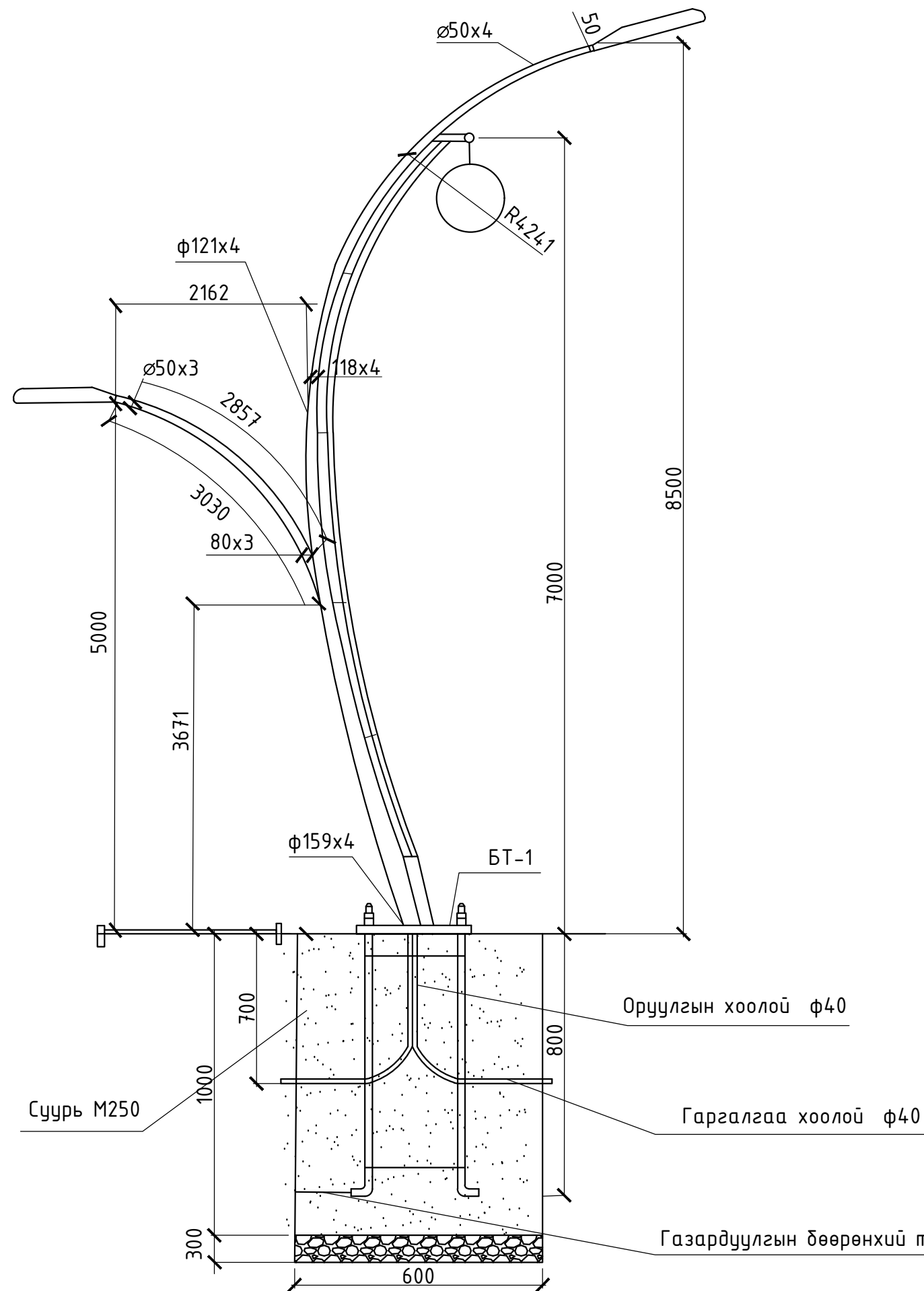


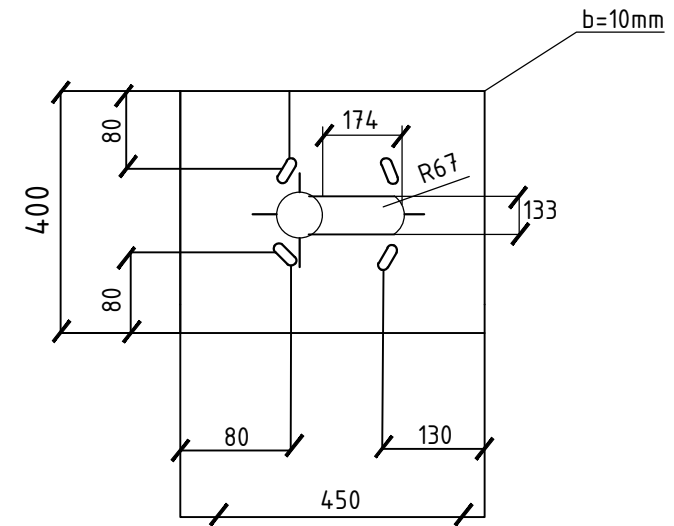
	1	2	3	4	5	6	7	8	9	10	11	12	
A													A
B													B
C													C
D													D
E													E
F													F
G													G
H													H
	1	2	3	4	5	6	7	8	9	10	11	12	A3

ГЭРЭЛТҮҮЛГИЙН НЭГ МАЯГИЙН АЖЛЫН ЗУРАГ

# Шон суурийн хамт



## Бэхэлгээ төмөр БТ-1

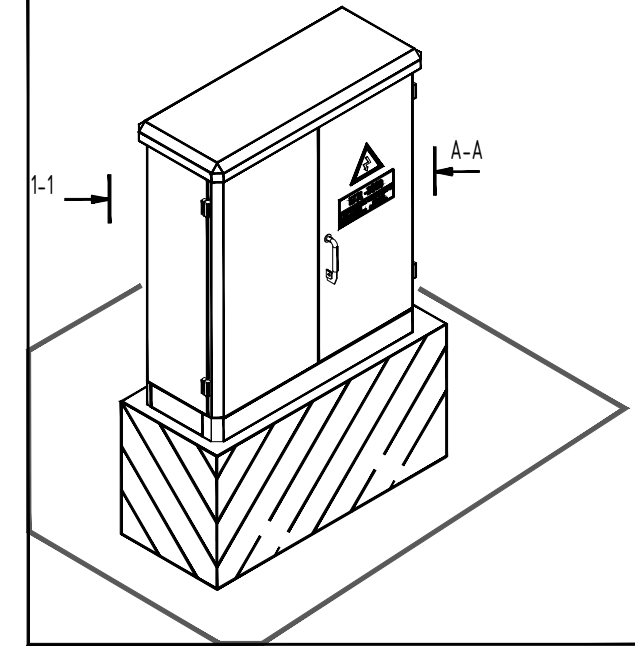
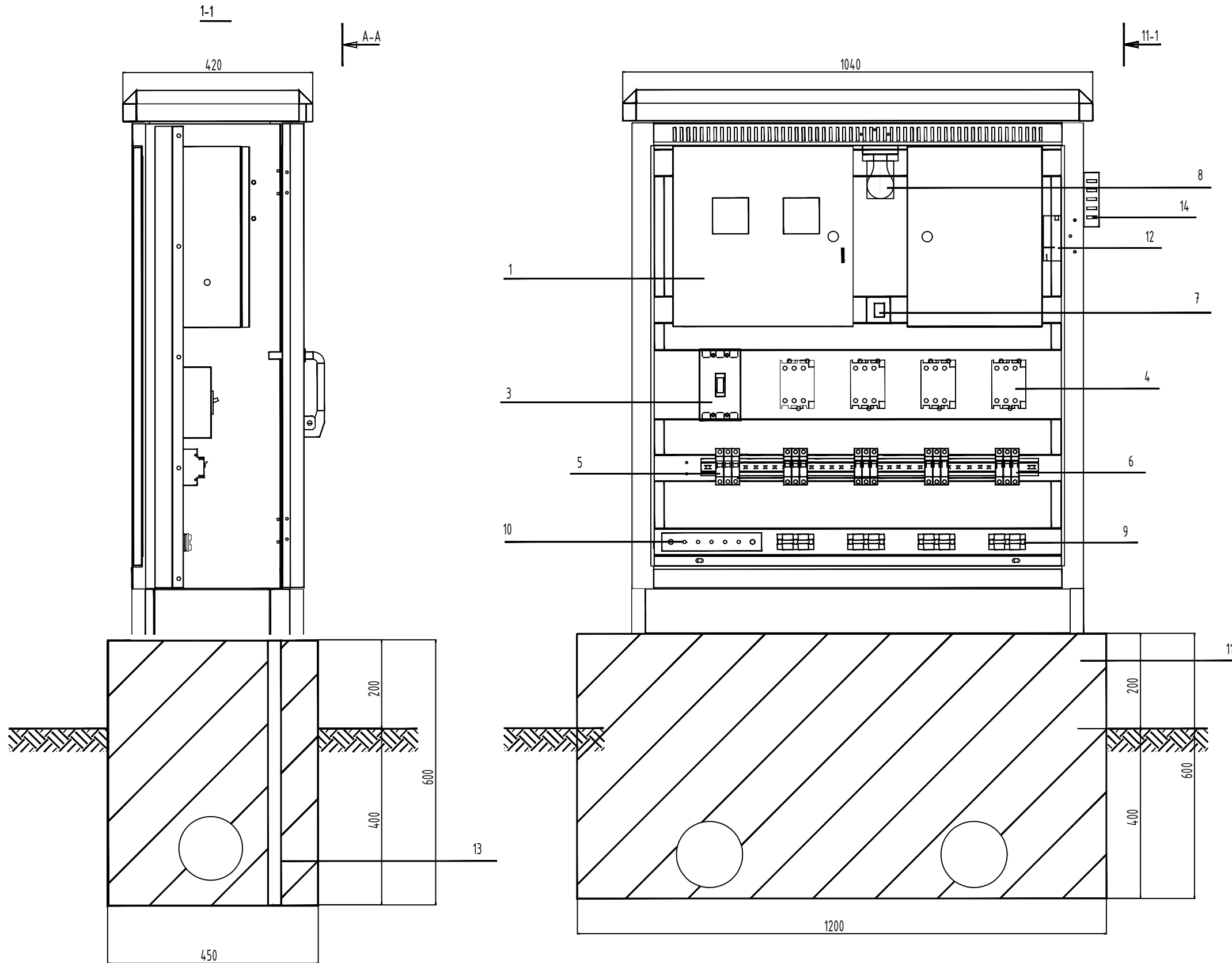


## нэг элементийн төмрийн тодорхойлолт

№	Нэр	Тоо	Жин /кг/	
			Нэгж	Нийт
1	Бэхэлгээ төмөр БТ-2			
2	-500x12 ГОСТ19903-71* L=500	1	23.55	23.55
	Ф10А1 ГОСТ5781-82 L=450	8	0.28	2.24
	Болт М24	4		
	Материал бетон М-250 V=0.432м3			
	Хайрга 0.3м3			

	Сэлэнгэ аймаг Ерөө сумын Төв замын гэрэлтүүлэг угсрах ажил /Сумын төвийн замын гэрэлтүүлэг/				
	Сумын төвийн замд хийгдэх гэрэлтүүлгийн шон				
	Гүйцэтгэсэн Инженер Шалгасан		Э.Төгөлдөр Э.Төгөлдөр Д.Алтангэрэл	ЕГ.шифр: ДББ-23/35	Масштаб: М1:
Дархан Билгүүн Баялаг ХХК			Зургийн хуудас: ХТ-1	Хуудас: 13	

ГАДНА ГЭРЭЛТҮҮЛГИЙН САМБАРЫН ХАРАГДАХ БАЙДАЛ / 4 ГАРГАЛТАЙ /



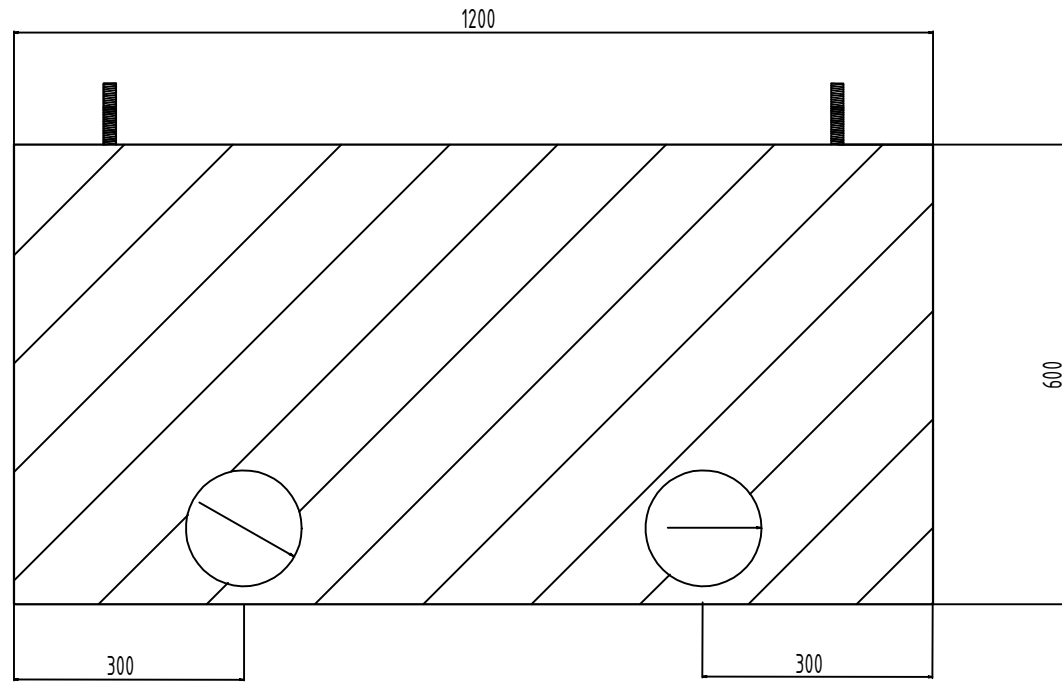
Тоног төхөөрөмж, материалын түүвэр		
Д/д	Нэр	Хэмжээ, мм
1	2	3
1	Тоолууртай самбар	400x400x150
2	Алсын удирдлагын аппарат	300x400x150
3	Цутгамал төлөвт автомат 3 туйлын In-100A	1
4	Цахилгаан соронзон пускатель	4
5	Цутгамал төлөвт автомат 3 туйлын	1
6	Цутгамал төлөвт автомат 3 туйлын	4
7	Нэг туйлын ил моноглох 1 даралтат унтраалга	1
8	Самбарын гэрэлтүүлэгч 220В, 60Вт	1
9	Клем 100А	4
10	Нойлын шин	1
11	Угсармал бетонон суурь	1
12	Төгсгөлийн унтраалга	1
13	Газардуулгын хүрээнд холбох туузан төмөр	
14	Үүрэн холбооны антен суулгах үүр	1

\* Оролтын моноглоолоос бусад цахилгаан моноглолыг тооцоогоор сонгоно.

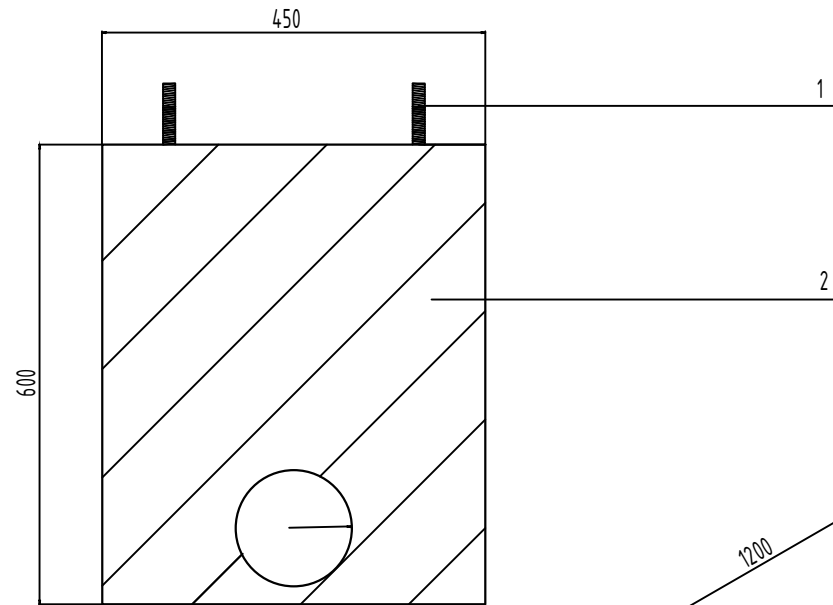
<p>Дархан Билгүүн Баялаг ХХК</p>	Сэлэнгэ аймаг Ерөө сумын Төв замын гэрэлтүүлэг угсрах ажил /Сумын төвийн замын гэрэлтүүлэг/					
	Гэрэлтүүлэгийн самбарын харагдах байдал					
	Гүйцэтгэсэн		Э.Төгөлдөр	ЕГ.шифр: ДББ-23/35	Масштаб: М1:	Огноо: 2023.09сар
	Инженер		Э.Төгөлдөр		Зургийн хуудас: ХТ-2	Хуудас: 13
	Шалгасан		Д.Алтангэрэл			

ГЭРЭЛТҮҮЛГИЙН САМБАРЫН УГСАРМАЛ БЕТОН СУУРЬ

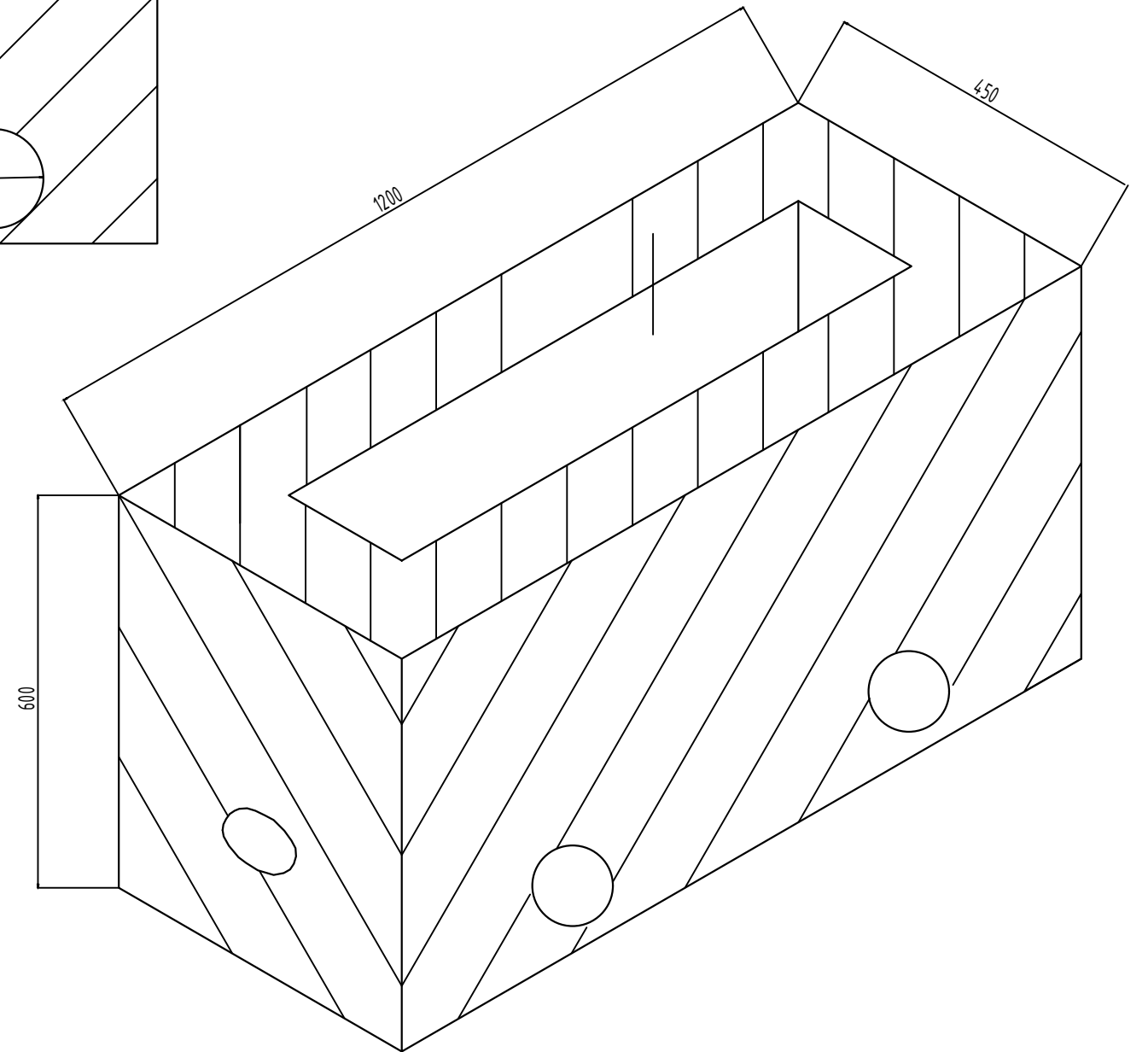
НҮҮР ТАЛ



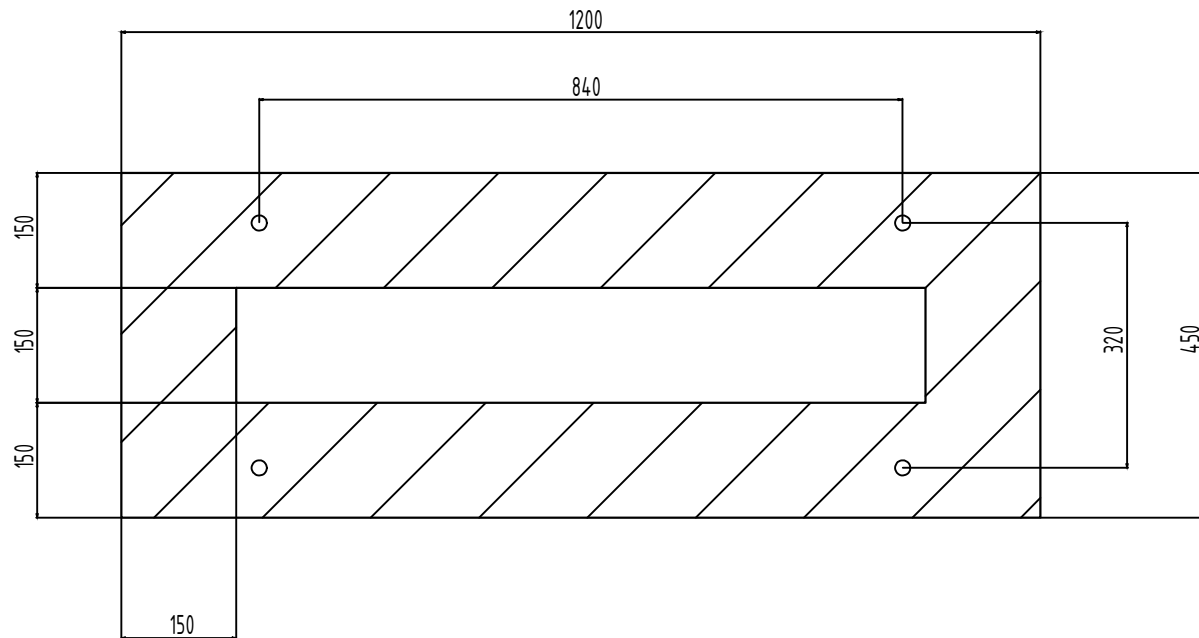
ХАЖУУ ТАЛ



ХАРАГДАХ БАЙДАЛ



ДЭЭД ТАЛ



Материалын түүвэр

Д/д	Нэр	Маяг	Хэмжих нэгж	Тоо
1	2	3	4	5
1	Боолт	M16	ш	4
2	Бетон цутгамал суурь		м.куб	1.0

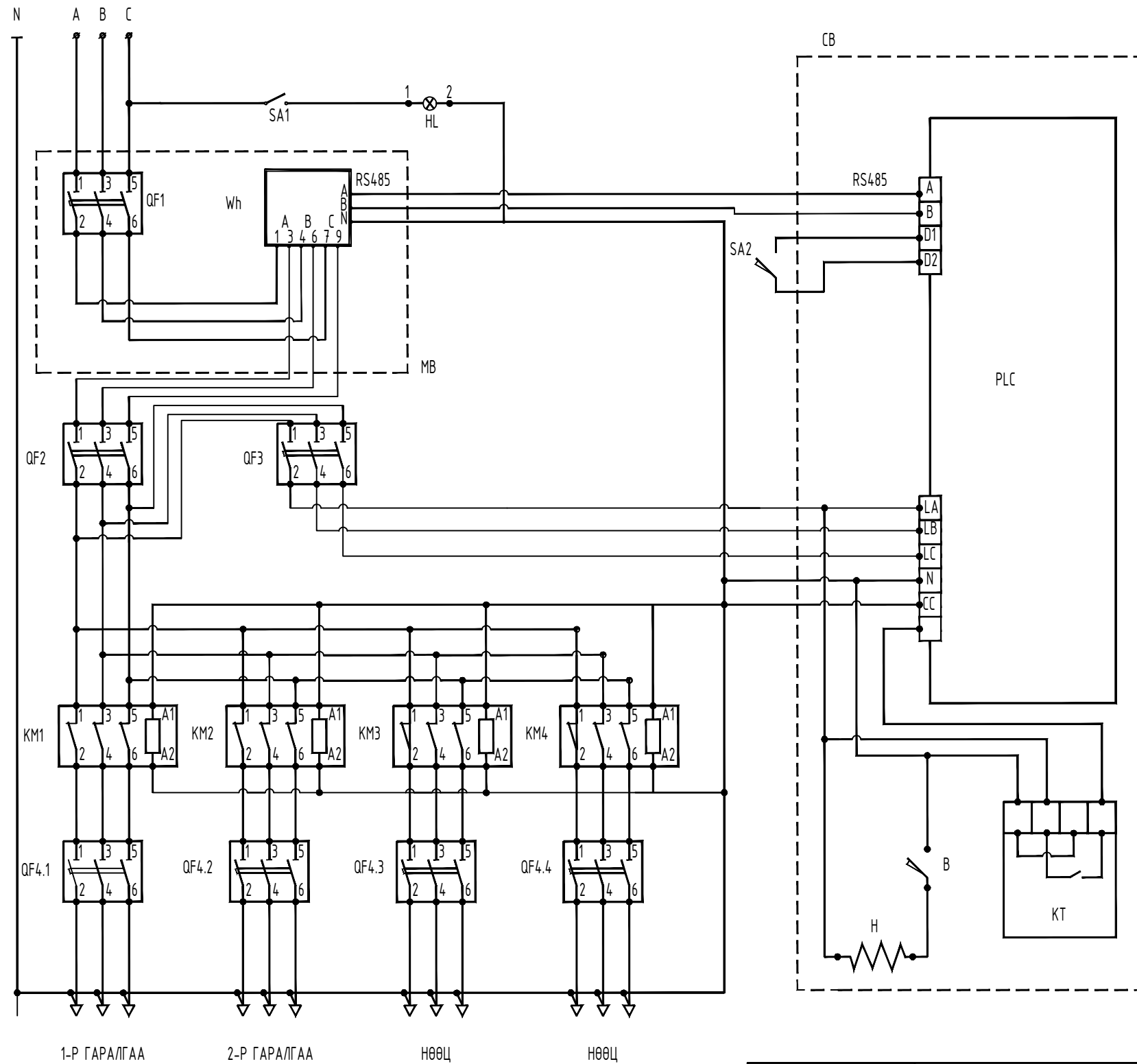


Сэлэнгэ аймаг Ерөө сумын Төв замын гэрэлтүүлэг угсрах ажил  
/Сумын төвийн замын гэрэлтүүлэг/

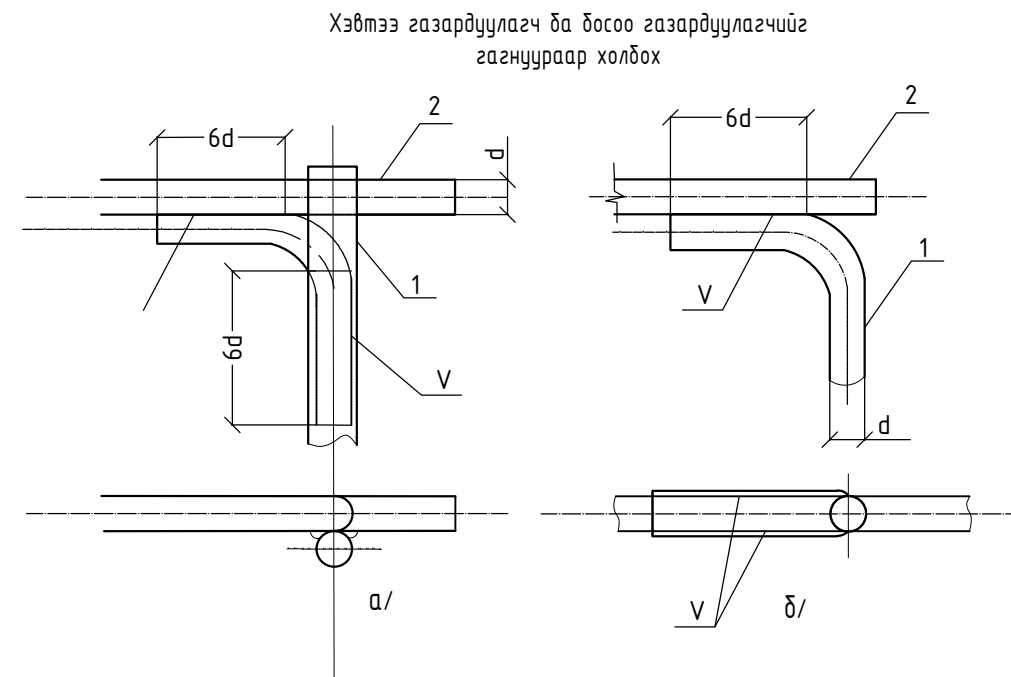
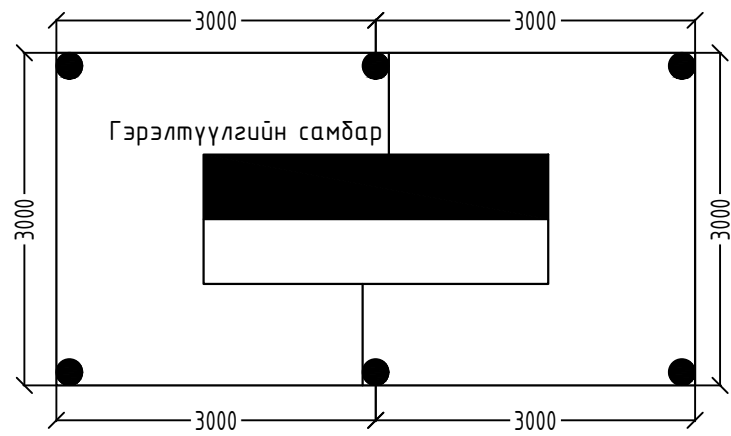
Гэрэлтүүлэгийн самбарын угсармал бетон суурь				
Гүйцэтгэсэн	<i>[Signature]</i>	Э.Төгөлдөр	ЕГ.шифр: ДББ-23/35	Масштаб: М1:
Инженер	<i>[Signature]</i>	Э.Төгөлдөр		Огноо: 2023.09сар
Шалгасан		Д.Алтангэрэл	Зургийн хуудас: ХТ-3	Хуудас: 13

АЛСЫН УДИРДЛАГАТАЙ ГАДНА ГЭРЭЛТҮҮЛГИЙН САМБАРЫН ЗАРЧМЫН БҮДҮҮВЧ

/ 4 ГАРАЛГАТАЙ ГЭРЭЛТҮҮЛГИЙН САМБАР /

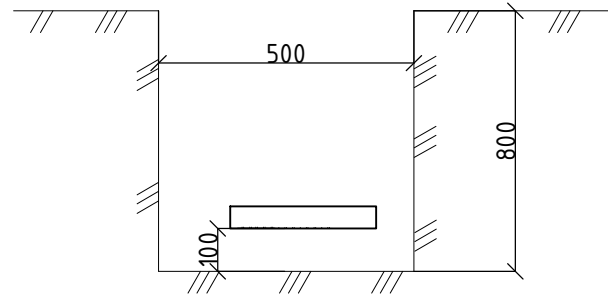
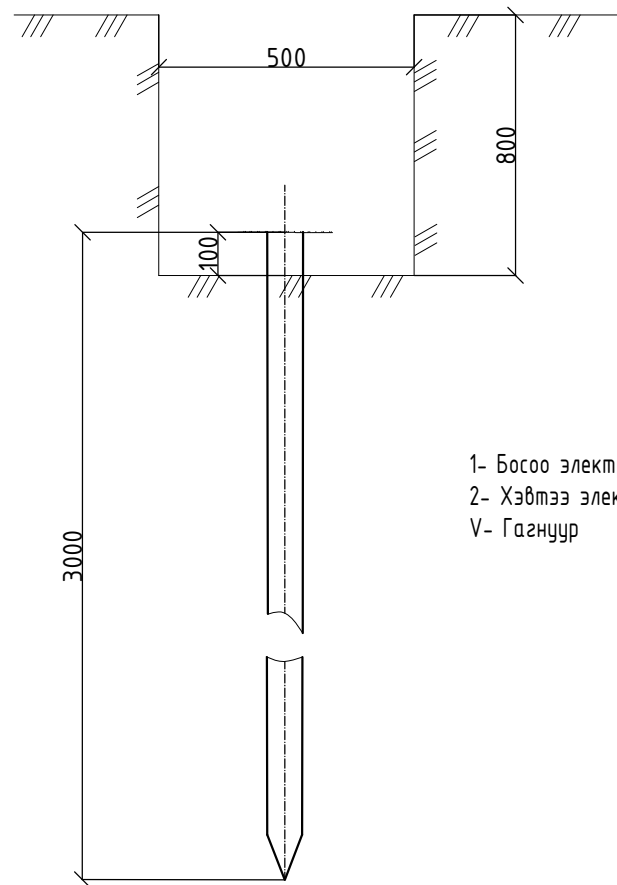


	Сэлэнгэ аймаг Ерөө сумын Төв замын гэрэлтүүлэг угсрах ажил /Сумын төвийн замын гэрэлтүүлэг/					
	Гэрэлтүүлгүүдийн удирдлагын схем					
	Гүйцэтгэсэн		Э.Төгөлдөр	ЕГ.шифр: ДББ-23/35	Масштаб: М1:	Огноо: 2023.09сар
	Инженер		Э.Төгөлдөр		Зургийн хуудас: ХТ-4	Хуудас: 13
Шалгасан		Д.Алтангэрэл				



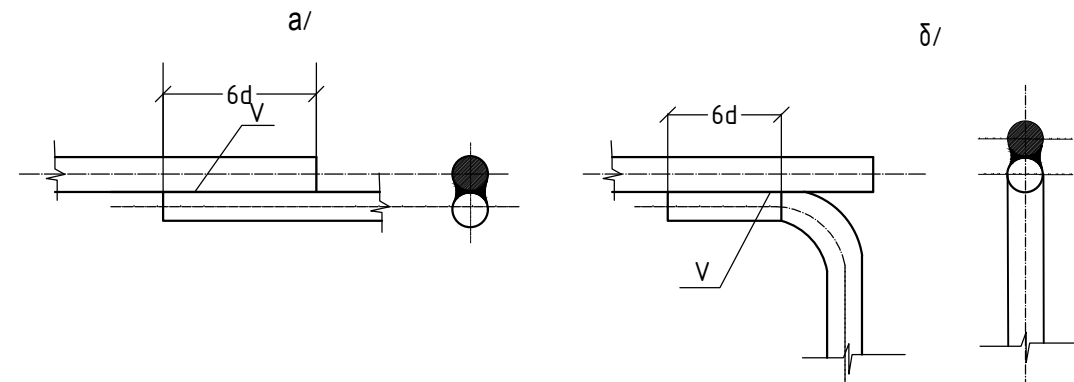
Босоо электродын байрлуулалт

Хэвтээ электродын байрлуулалт



- 1- Босоо электрод
- 2- Хэвтээ электрод
- V- Гагнуур

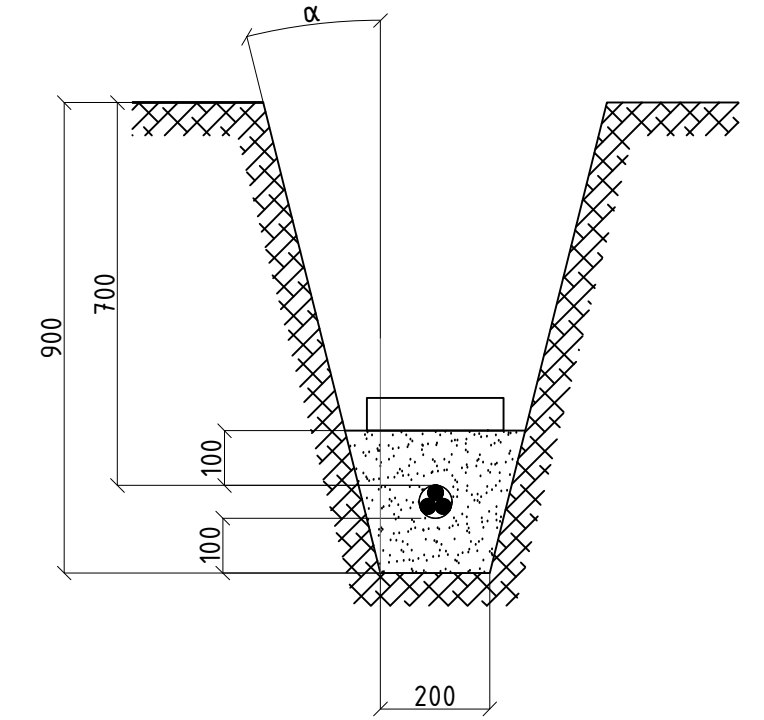
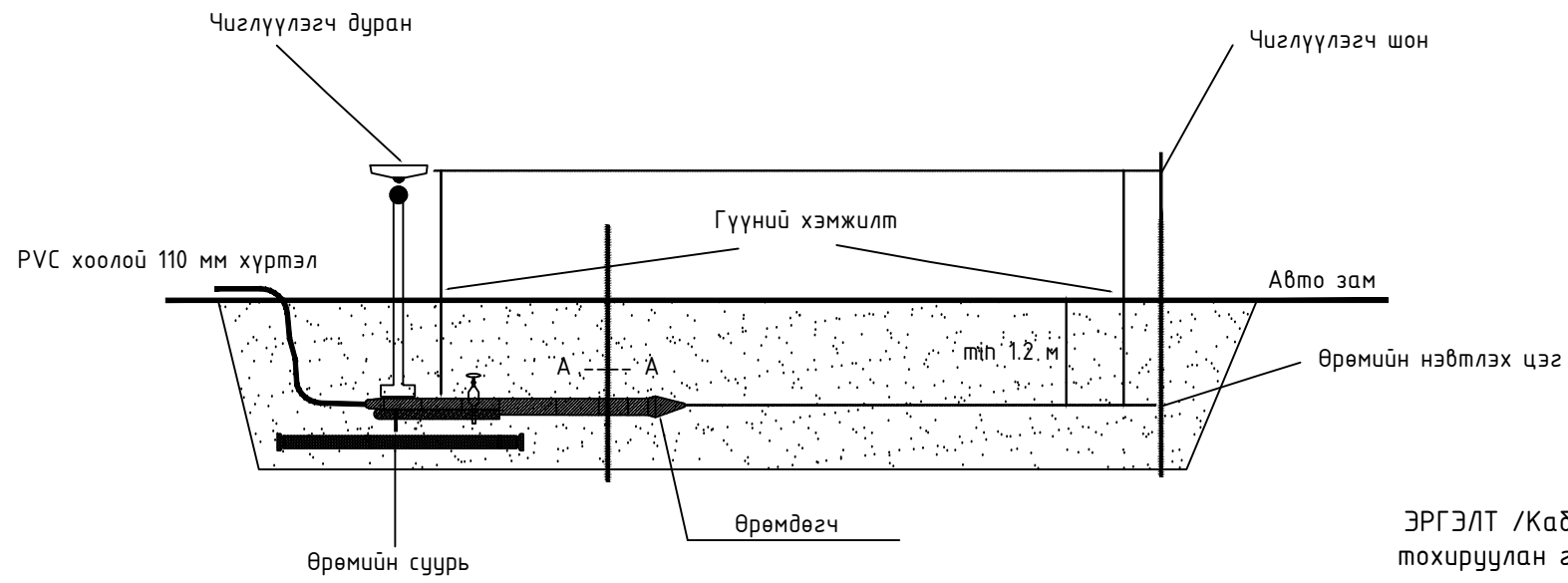
Хэвтээ газардуулагч ба газардуулагч утсыг гагнуураар холбох



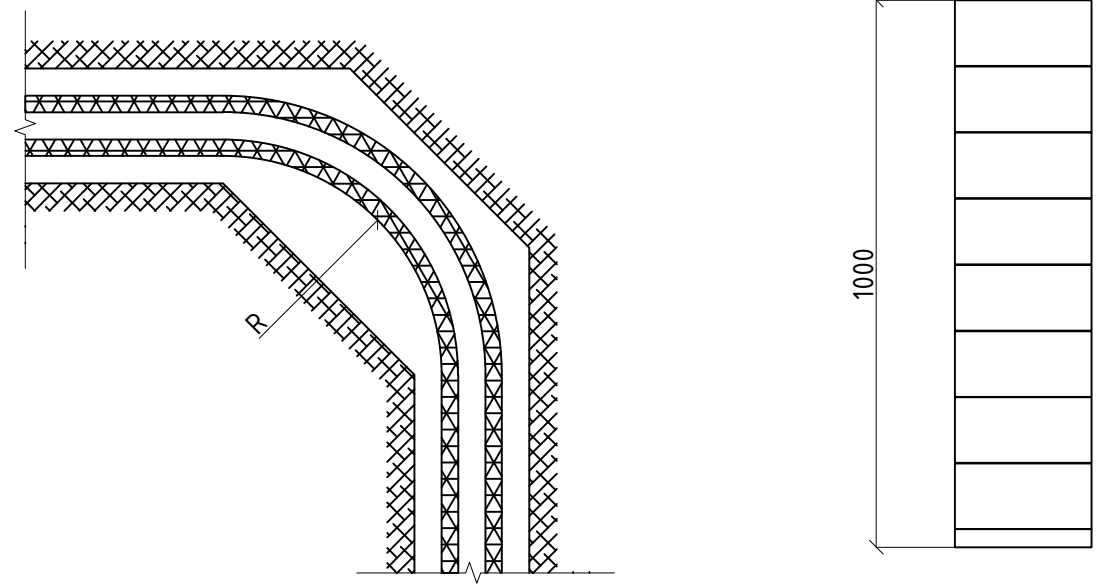
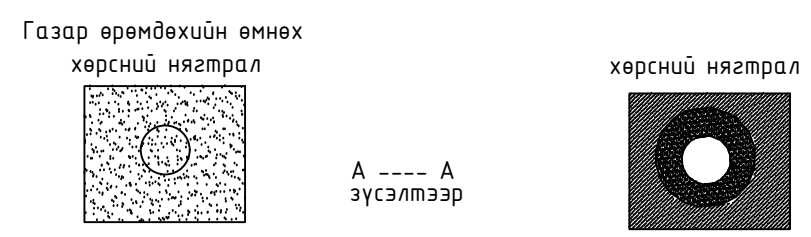
	Сэлэнгэ аймаг Ерөө сумын Төв замын гэрэлтүүлэг угсрах ажил /Сумын төвийн замын гэрэлтүүлэг/				
	Гэрэлтүүлэгийн самбарын газардуулга				
	Гүйцэтгэсэн		Э.Төгөлдөр	ЕГ.шифр: ДББ-23/35	Масштаб: М1:
Инженер		Э.Төгөлдөр		Зургийн хуудас: ХТ-5	Хуудас: 13
Дархан Билгүүн Баялаг ХХК	Шалгасан		Д.Алтангэрэл		

Замын саадыг сэтэлж, ухахгүйгээр хэвтээ чигт суваг өрөмдөх технологи

Олон улсад хэрэглэгдэж буй хамгийн сүүлийн үеийн тоног төхөөрөмжийг ашиглан авто зам болон газарт учирсан саад тотгорыг сэтэлж ухахгүйгээр хэвтээ болон налуу чиглэлд 25 метр хүртэл урттай цооног газар доогуур өрөмдөн, 100мм хүртэлх диаметртай хоолойг суурилуулах технологи ашиглана.  
Өрөмдөгч машины хошуу нь газрыг өрөмдөхдөө өрөмний диаметрийн хэмжээтэй нүх гаргах ба шороогоо гадагш нь гаргахгүйгээр гадна хананд нь нягтруулан шахах замаар газар доогуур өрөмддөг тул авто зам доогуур хийгдсэн ажлын дараа суулт өгөх элдэв хүндрэл гарахгүй сайн талтай.

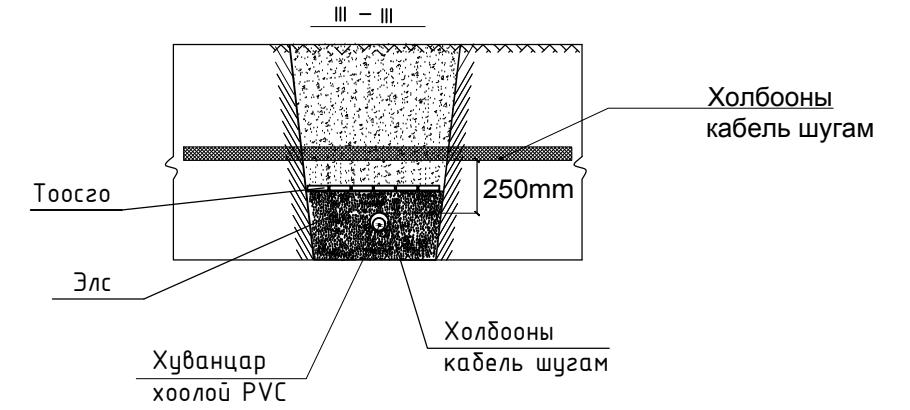
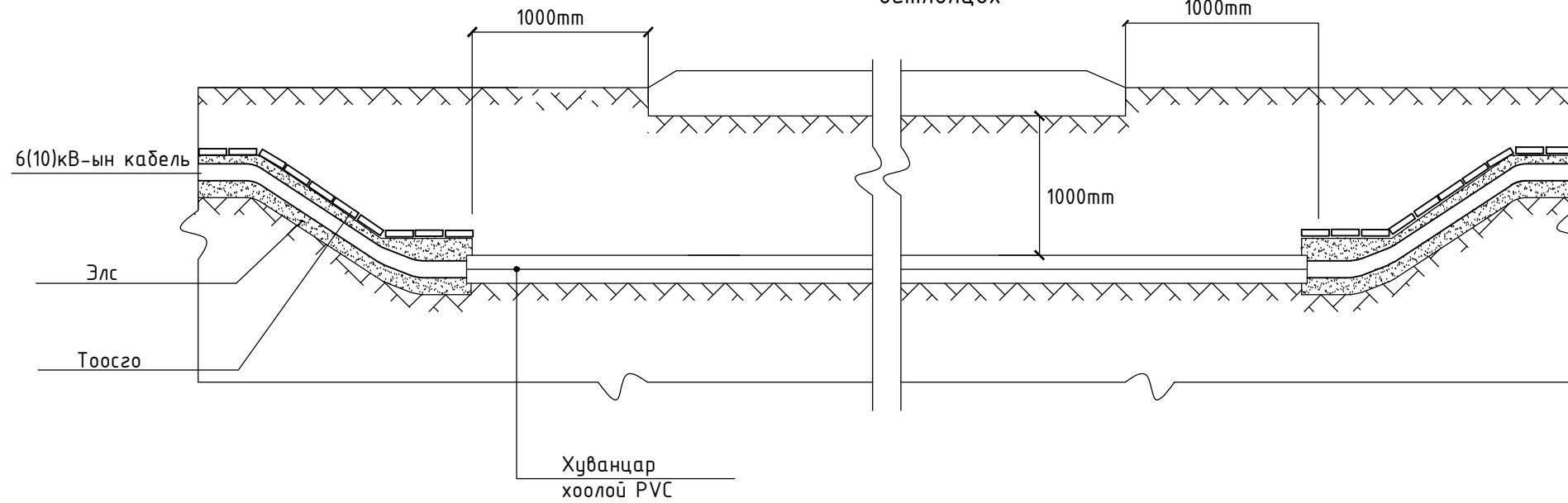


ЭРГЭЛТ /Кабелийн хөндлөн огтлолд тохируулан гэмтэл учруулахгүйгээр эргэлт гарна/

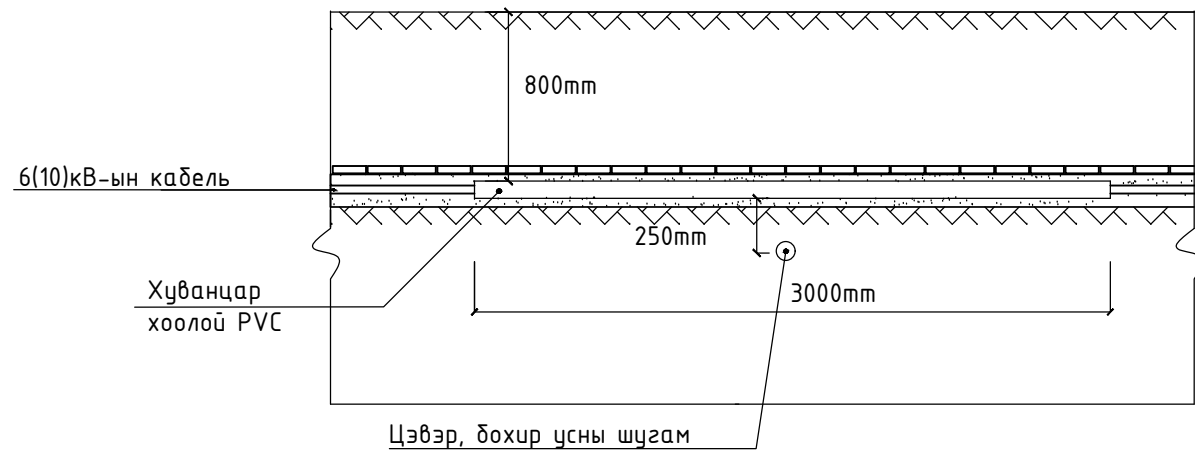


	Сэлэнгэ аймаг Ерөө сумын Төв замын гэрэлтүүлэг угсрах ажил				
	/Сумын төвийн замын гэрэлтүүлэг/				
	Технологийн зураг-1				
	Гүйцэтгэсэн		Э.Төгөлдөр	ЕГ.шифр: ДББ-23/35	Масштаб: М1:
Инженер		Э.Төгөлдөр		Зургийн хуудас: ХТ-6	Хуудас: 13
Шалгасан		Д.Алтангэрэл			

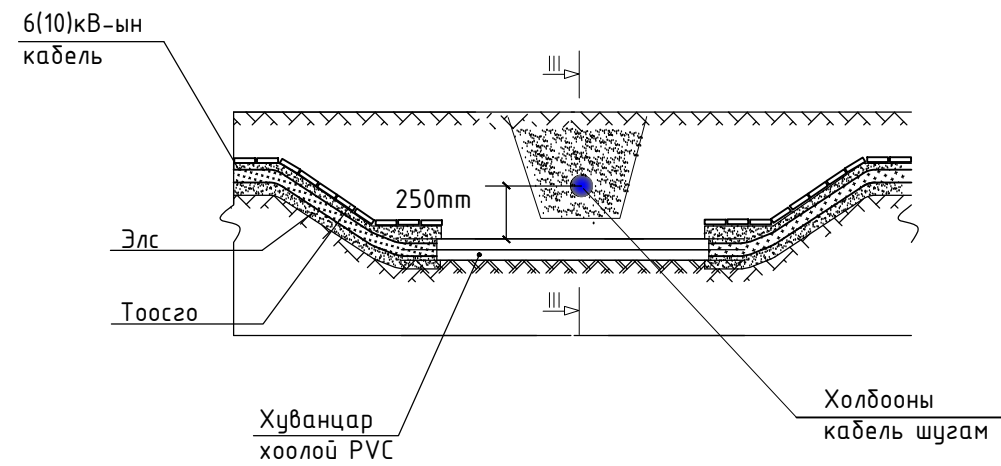
6/0.4/кВ-ын кабель шугам автоматай  
огтлолцох

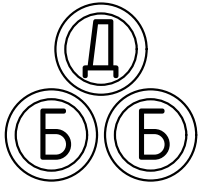




6/0.4/кВ-ын кабель цэвэр, дохир усны шугам  
дээгүүр зөрөх



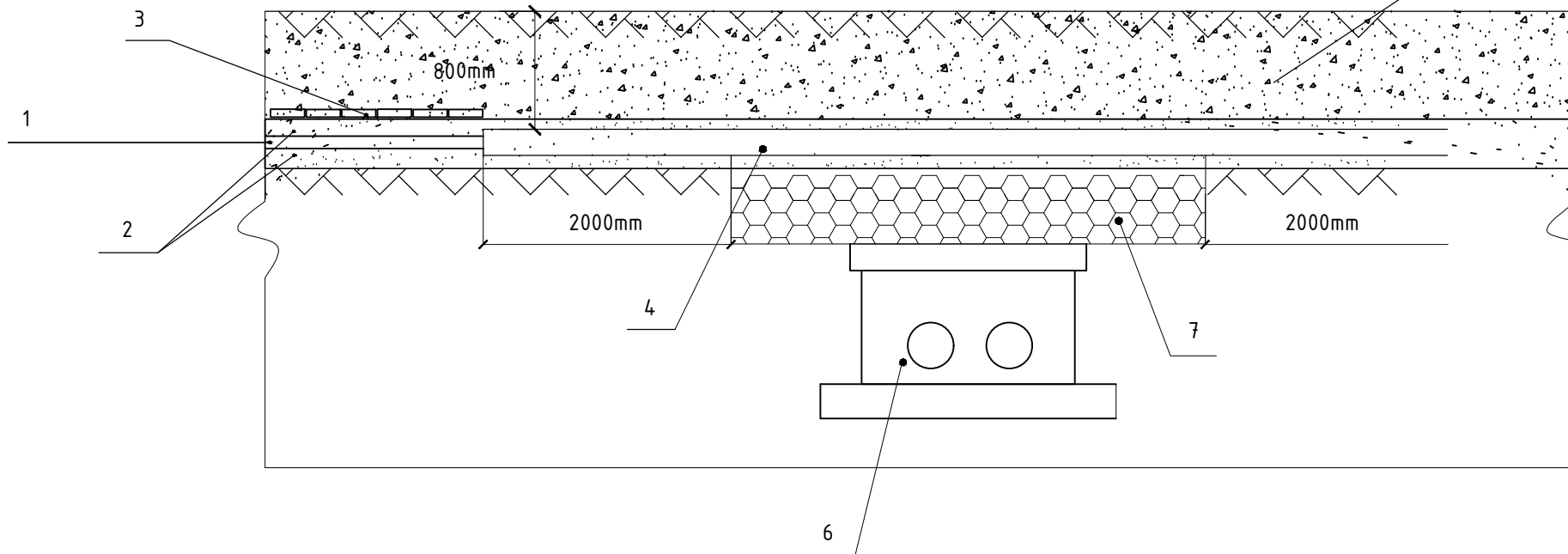
6/0.4/кВ-ын кабель холбооны кабельтай  
огтлолцох



 Дархан Билгүүн Баялаг ХХК	Сэлэнгэ аймаг Ерөө сумын Төв замын гэрэлтүүлэг угсрах ажил /Сумын төвийн замын гэрэлтүүлэг/					
	Инженерийн шугам сүлжээний огтлолцох цэгүүд, кабелийг шуудуунд тавих					
	Гүйцэтгэсэн		Э.Төгөлдөр	ЕГ.шифр: ДББ-23/35	Масштаб: М1:	Огноо: 2023.09сар
	Инженер		Э.Төгөлдөр		Зургийн хуудас: ХТ-7	Хуудас: 13
	Шалгасан		Д.Алтангэрэл			

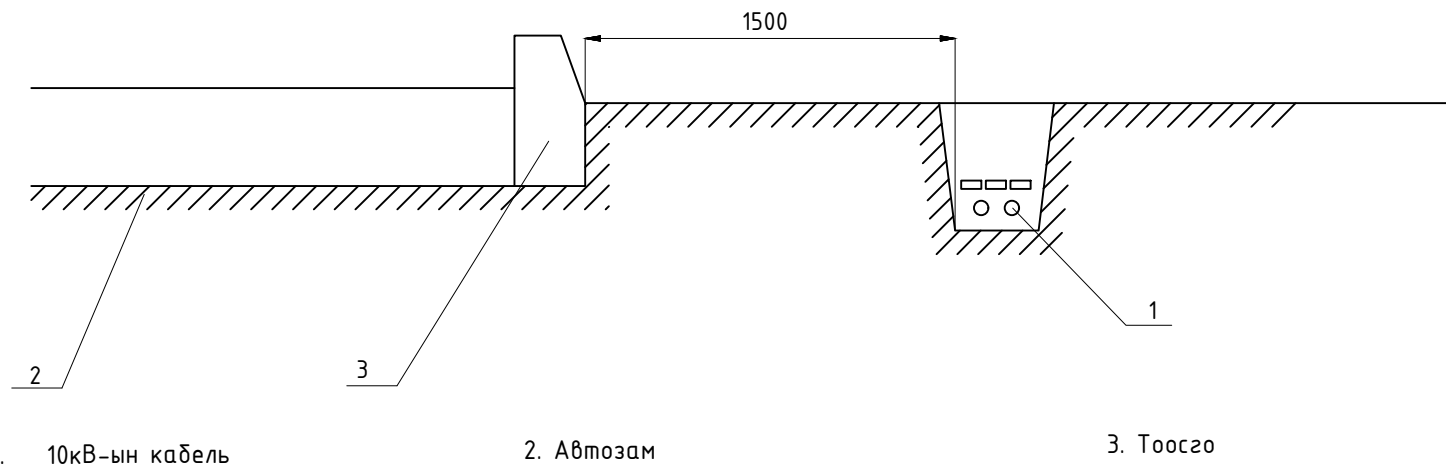


6/0.4/кВ-ын кабель дулааны шугам  
дээгүүр зөрөх



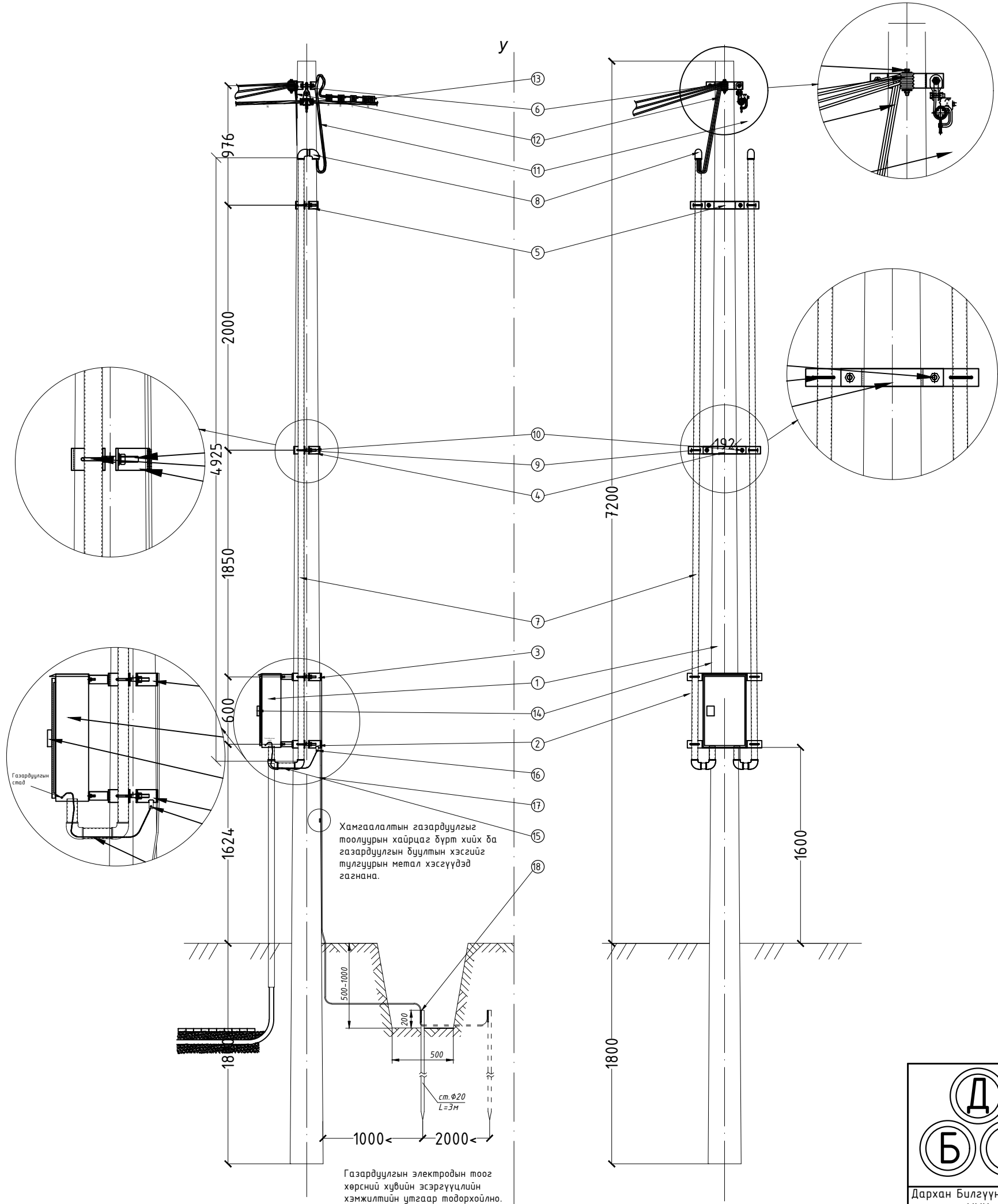
- 1. 0.4кВ-ын хос кабель
- 2. Элс
- 3. Тоосго
- 4. Хуванцар хоолой PVC
- 5. Хучсан шороо
- 6. Дулааны шугам
- 7. Дулаан тусгаарлагч

Кабель шугам авто замтай зэрэгцээ байрлахад



- 1. 10кВ-ын кабель
- 2. Автозам
- 3. Тоосго

	Сэлэнгэ аймаг Ерөө сумын Төв замын гэрэлтүүлэг угсрах ажил /Сумын төвийн замын гэрэлтүүлэг/					
	Инженерийн шугам сүлжээний огтлолцох цэгүүд, кабелийг шуудуунд тавих					
	Гүйцэтгэсэн		Э.Төгөлдөр	ЕГ.шифр: ДББ-23/35	Масштаб: М1:	Огноо: 2023.09сар
	Инженер		Э.Төгөлдөр		Зургийн хуудас: ХТ-8	Хуудас: 13
Дархан Билгүүн Баялаг ХХК		Шалгасан	Д.Алтангэрэл			



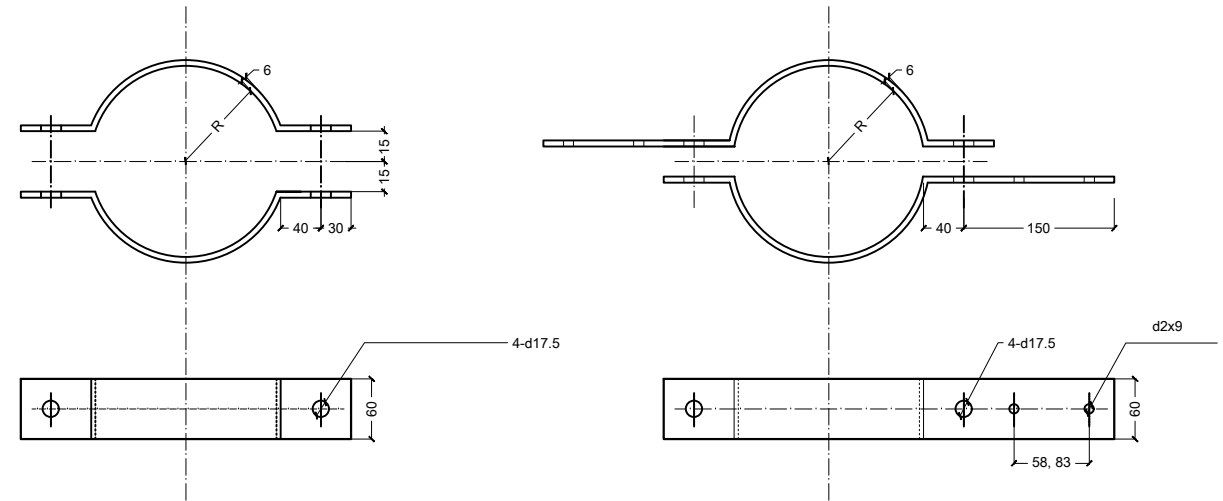
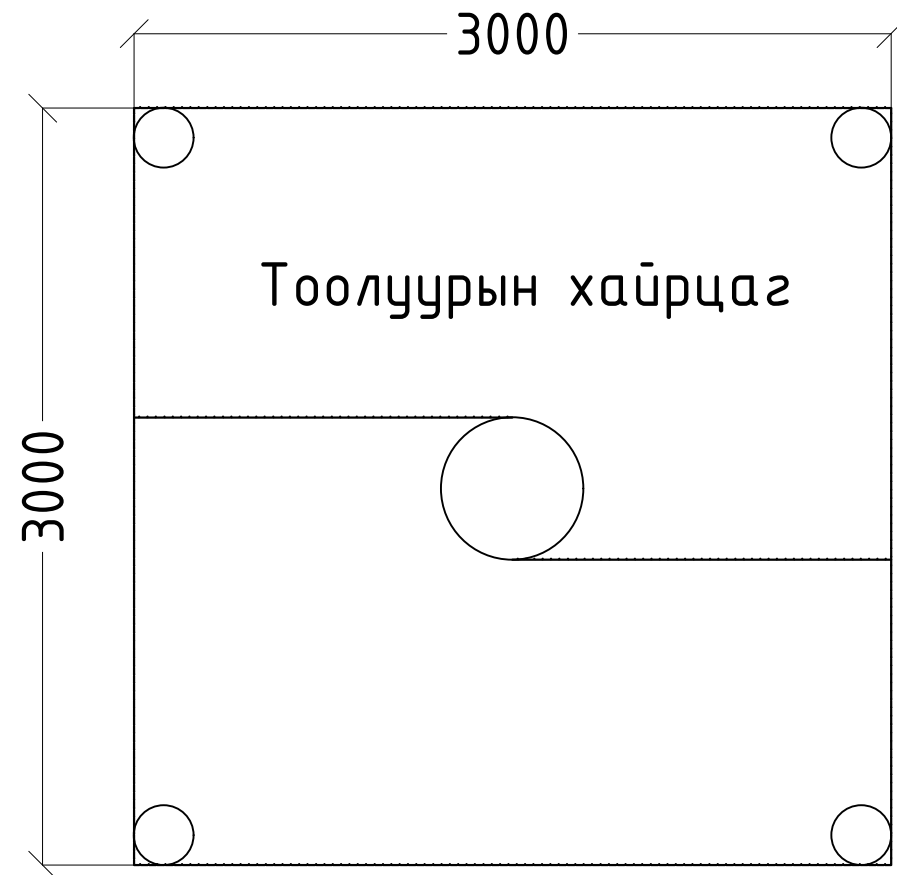
№	Материалын нэр	Марк, тип, мэйлбар	Хэмжих нэгж	Тоо хэмжээ	Нэгж жин [кг]	Нийт жин [кг]	
1	Тоолуурын хайрцаг	IP-56	ком	1	15.500	15.5	
2	Бүслүүр /чихтэй/	D220	Хос	1	3.200	3.2	
3	Бүслүүр	D220	Хос	1	2.800	2.8	
4	Бүслүүр /чихтэй/	D200	Хос	1	3.000	3	
5	Бүслүүр /чихтэй/	D170	Хос	1	2.700	2.7	
6	П хэлбэрийн хийц	Полосо 40*4	ш	1	0.270	0.27	
7	Боолт, гайк, шайб	М-12-100	ком	8	0.194	1.552	
		Пластиассан хоолой	Ф-50 мм	м	4.8	0.430	2.064
8	Холбогч	Ф-50 мм	ш	1	0.036	0.035833	
		Ф-50 мм	ш	4	0.043	0.172	
9	Булан	Ф-50 мм	ш	4	0.043	0.172	
9	U хомут	Ф-50 мм	ш	3	0.070	0.21	
10	Боолт	М-16/80	ш	4	0.327	1.308	
		Гайк	М-16	ш	4	0.017	0.068
		Амгүй шайб	М-16	ш	8	0.006	0.048
		Амтай шайб	М-16	ш	16	0.005	0.0768
11	Ордуулгын кабель	АВВГ-4*25	м	6.8	0.417	2.8356	
12	Гаргалгааны кабель	АВВБ-4*25	м	2+L	0.120		
13	Салбарлагч хавчаар	РА66-50FV	ш	5	0.150	0.75	
14	Цоож		ш	1	0.500	0.5	
15	Газардуулгын утас	ПВЗ-6мм2	м	1	0.070	0.07	
16	Цагирган төгсгөвч	S=6мм2	ш	2	-	0	
17	Газардуулгын утас	Катанка ф-8мм	м	3.5	0.390	1.365	
18	Тоолуур		ш	1			
19	Автомат	ВА88-32	ш	1			
20	Ган хоолой		м	3			
21	Газардуулгын электрод	Хэмжилтийн дүнг үндэслэн тооцно.				0	
					Нийт жин	38.52523	

Сэлэнгэ аймаг Ерөө сумын Төв замын гэрэлтүүлэг цэвэрх ажил  
/Сумын төв рүү орох замын гэрэлтүүлэг/

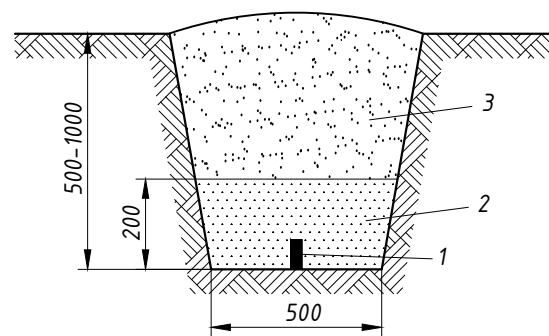
Гэрэлтүүлгийн шонд гэрэлтүүлгийн тоолуурын самбар суурилуулах

Гүйцэтгэсэн		Э.Төгөлдөр	ЕГ.шифр: ДББ-23/35	Масштаб: М1:	Огноо: 2023.09сар
Инженер		Э.Төгөлдөр		Зургийн хуудас: ХТ-9	Хуудас: 13
Шалгасан		Д.Алтангэрэл			

Дархан Билгүүн Баялаг ХХК

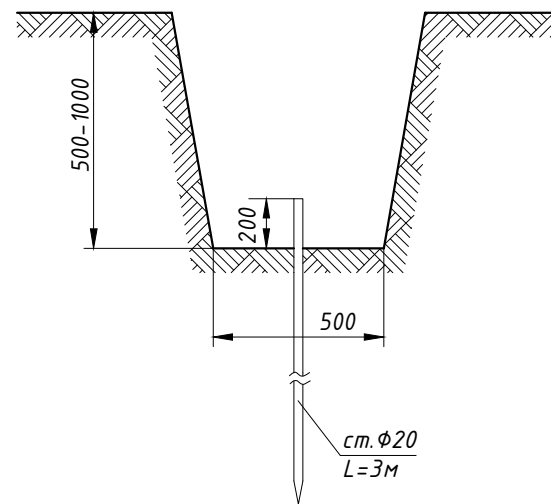


ГАЗАРДУУЛГЫН ДАМЖУУЛАГЧИЙГ СУВАГТ СУВАГЧЛАХ.



1 - Электрод; 2 - Шигшсэн хөрс; 3 - Хөрс

ГАЗАРДУУЛАХ ЭЛЕКТРОДЫГ СУВАГТ СУВАГЧЛАХ.

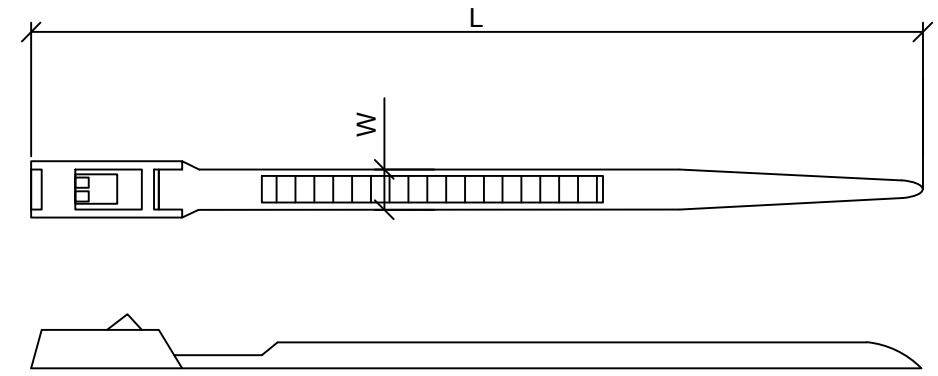
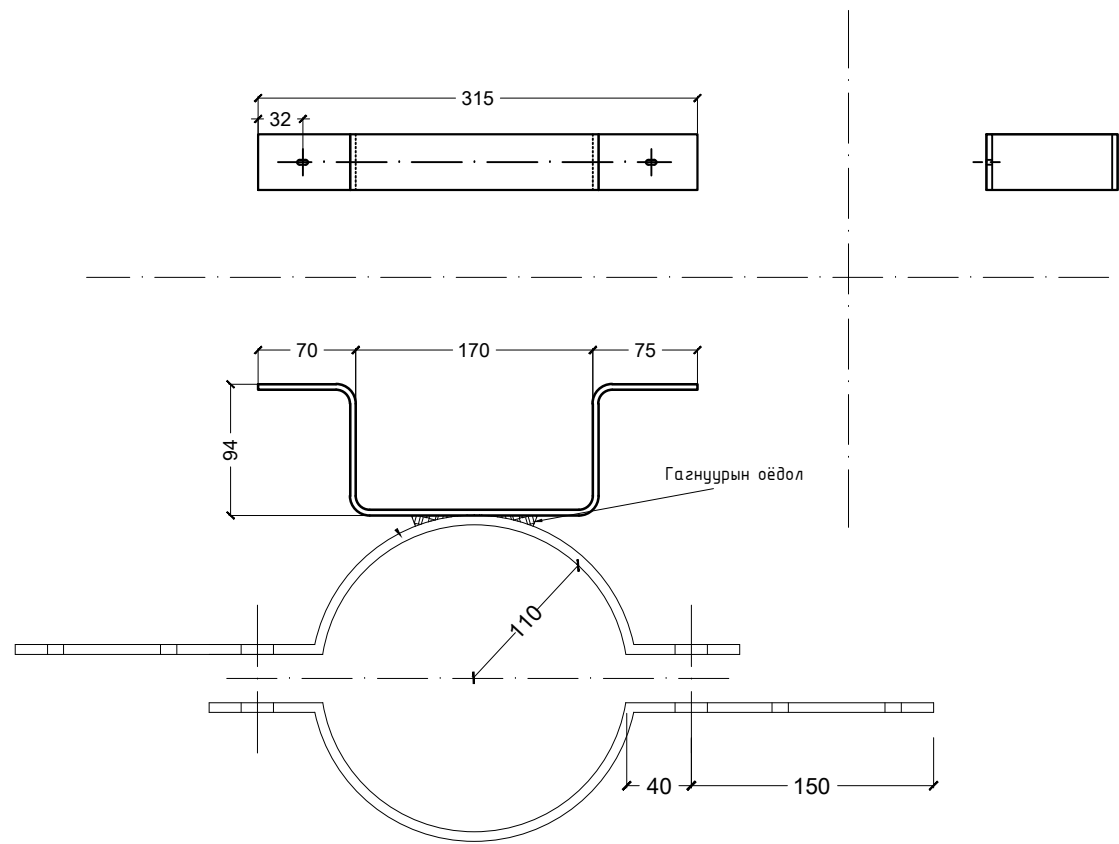


ст.  $\Phi 20$   
L=3м

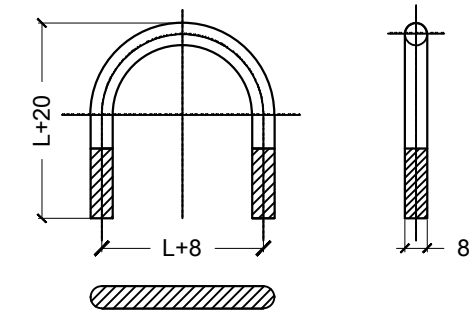
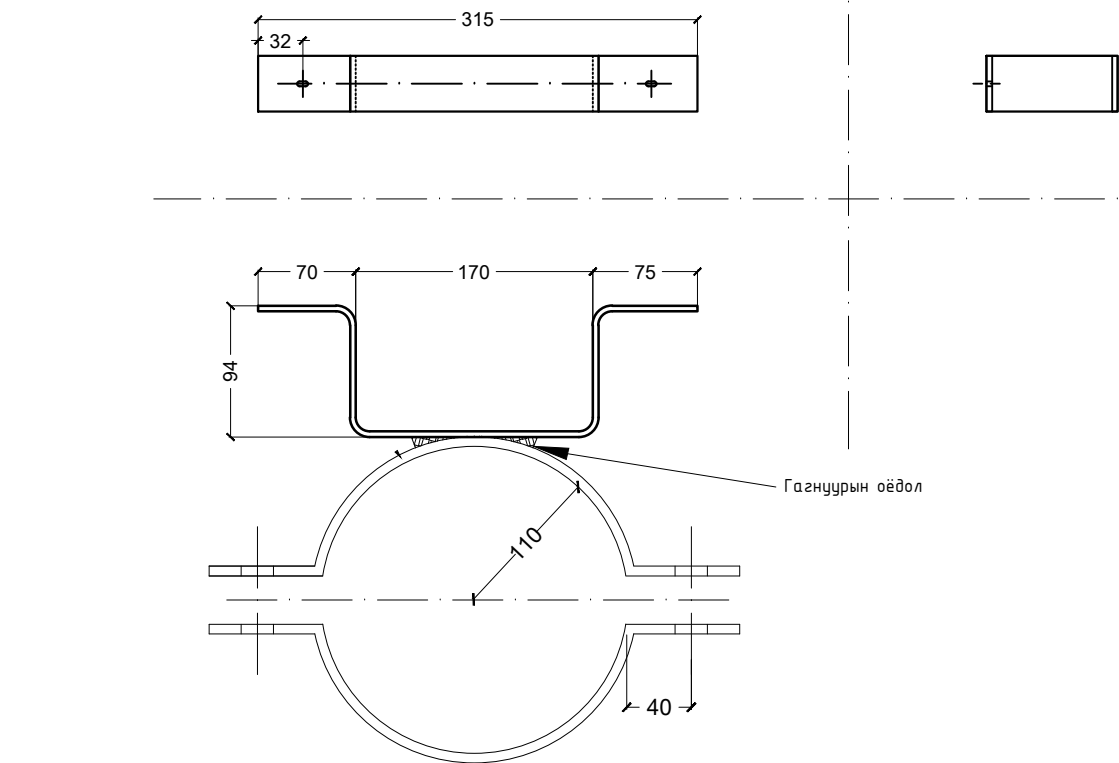
Газардуулгын электродыг сувагт сувагчлахдаа БД-43-101-03-ын дагуу гүйцэтгэнэ.

№	Марк	Нэр	Хэлбэр	Хэмжээ (мм)	Х/Нэгж	Тоо	Жин (кг)	
							Нэгж	Нийт
1	1-150	Бүслүүр	60x6	375	ш		1.06	
2		Боолт/Гайка	M16	80(45)	ш		0.17	
3	1-160	Бүслүүр	60x6	406	ш		0.03	
4	1-170	Бүслүүр	60x6	391	ш		1.1	
5	1-180	Бүслүүр	60x6	422	ш		1.15	
6	1-190	Бүслүүр	60x6	438	ш		1.2	
7	1-200	Бүслүүр	60x6	454	ш		1.24	
8	1-210	Бүслүүр	60x6	469	ш		1.28	
9	1-220	Бүслүүр	60x6	485	ш		1.33	
10	1-230	Бүслүүр	60x6	501	ш		1.41	
11	1-240	Бүслүүр	60x6	516	ш		1.46	
12	1-330	Бүслүүр	60x6	658	ш		1.86	
13	1-340	Бүслүүр	60x6	673	ш		1.9	
14	1-350	Бүслүүр	60x6	689	ш		1.95	

	Сэлэнгэ аймаг Ерөө сумын Төв замын гэрэлтүүлэг угсрах ажил /Сумын төв рүү орох замын гэрэлтүүлэг/					
	Тоолуурын самбарын газардуулга					
	Гүйцэтгэсэн		Э.Төгөлдөр	ЕГ.шифр: ДББ-23/35	Масштаб: М1:	Огноо: 2023.09сар
	Инженер		Э.Төгөлдөр		Зургийн хуудас: ХТ-10	Хуудас: 13
Шалгасан		Д.Алтангэрэл				



Зориулалт	Өргөн /W/, мм	Урт / L / ,мм
ПВ утсанд	12.4	60
Айлуудын кабельд	12.4	150



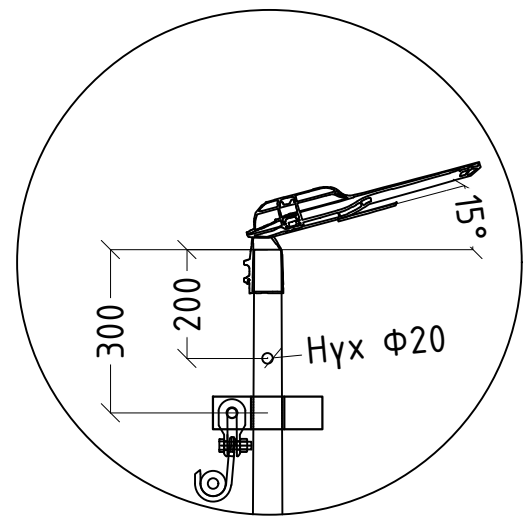
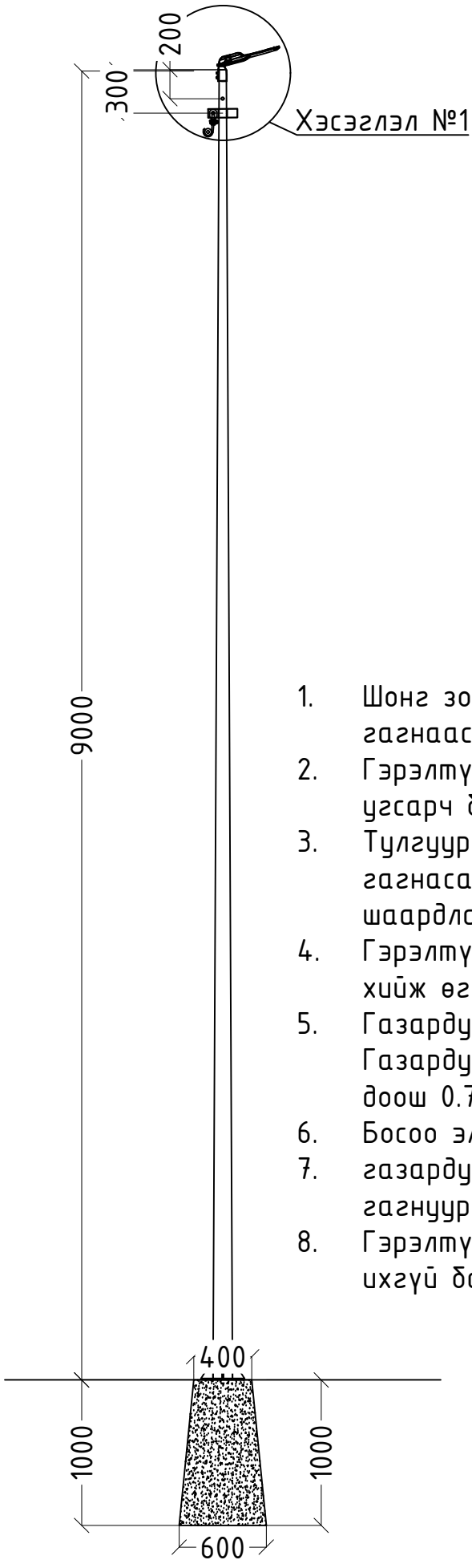
1	L (мм)	PVC хоолойн хэмжээ	
		D50	D75
I	50	U-50	-
II	75		U-75

	Сэлэнгэ аймаг Ерөө сумын Төв замын гэрэлтүүлэг угсрах ажил /Сумын төв рүү орох замын гэрэлтүүлэг/					
	Тоолуурын хайрцаг, удирдлагын самбар бэхлэх хомутны хийц					
	Гүйцэтгэсэн		Э.Төгөлдөр	ЕГ.шифр: ДББ-23/35	Масштаб: М1:	Огноо: 2023.09сар
	Инженер		Э.Төгөлдөр		Зургийн хуудас: ХТ-11	Хуудас: 13
Дархан Билгүүн Баялаг ХХК	Шалгасан		Д.Алтангэрэл			

ЕРӨНХИЙ ХАРАГДАХ БАЙДАЛ М1:50

ХЭСЭГЛЭЛ №1 М1:15

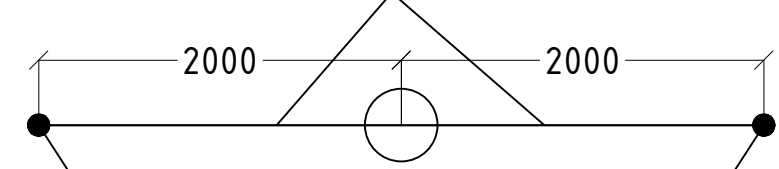
ГЭРЭЛТҮҮЛГИЙН ШОНГИЙН ГАЗАРДУУЛГА



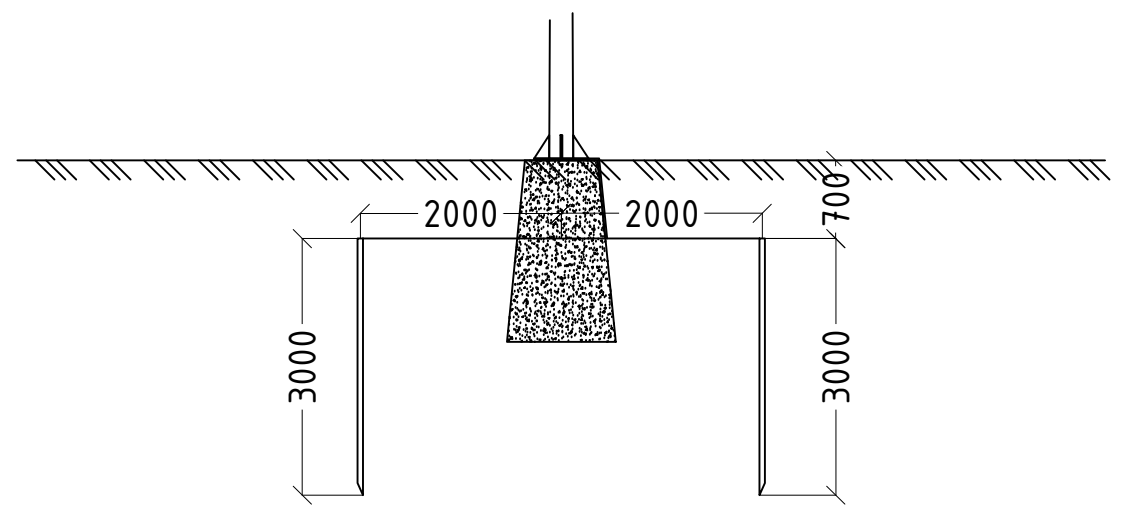
Тайлбар

1. Шонг зохих зургийн дагуу чанар, үзэмж, хийцийг анхаарч гагнаасын хэсгийг чанартай хийх шаардлагатай.
2. Гэрэлтүүлгийн шонгийн хийцийг үйлдвэрт бэлтгэж газар дээр нь угсарч босгохоор тооцов.
3. Тулгуур нь үйлдвэрийн аргаар будагдсан байх ба газардуулга гагнасан хэсгийг эвэрлэтээс хамгаалж заавал будсан байх шаардлагатай.
4. Гэрэлтүүлгийн шонд трассын төгсгөлүүдэд давтан газардуулга хийж өгнө.
5. Газардуулгын хэвтээ хүрээг Ф10 дугуй гангаар хийнэ. Газардуулгын хэвтээ хүрээг газрын тэгшлэгдсэн түвшингээс доош 0.7м гүнд шуудуунд суулгана.
6. Босоо электродыг 3м урттай Ф20мм гангаар хийнэ.
7. газардуулгын хэвтээ хүрээ, босоо электродыг хооронд нь гагнуураар холдоно.
8. Гэрэлтүүлгийн шонгын газардуулгын эсэргүүцэл нь 300м-оос ихгүй байх шаардлагатай.

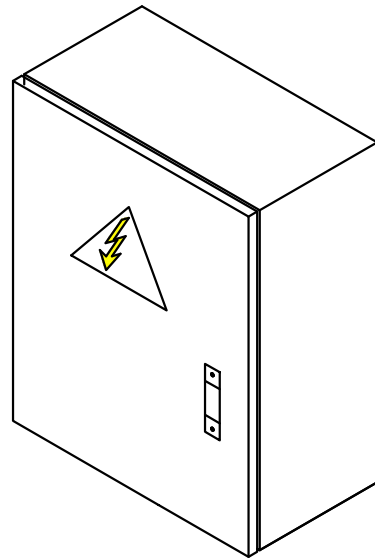
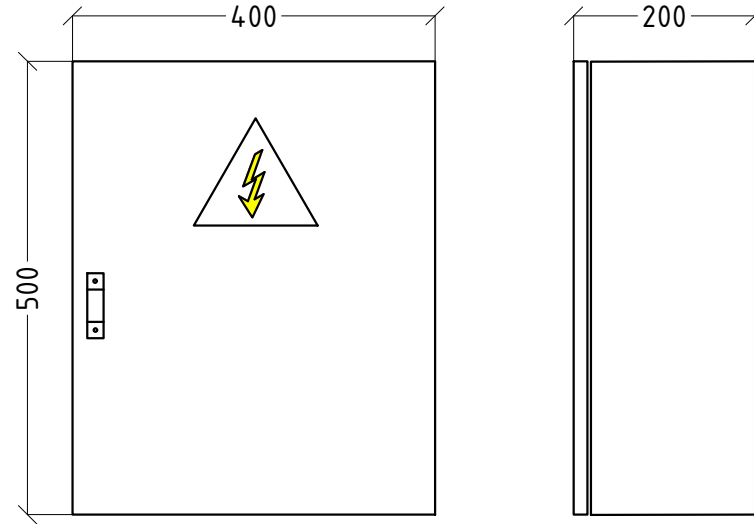
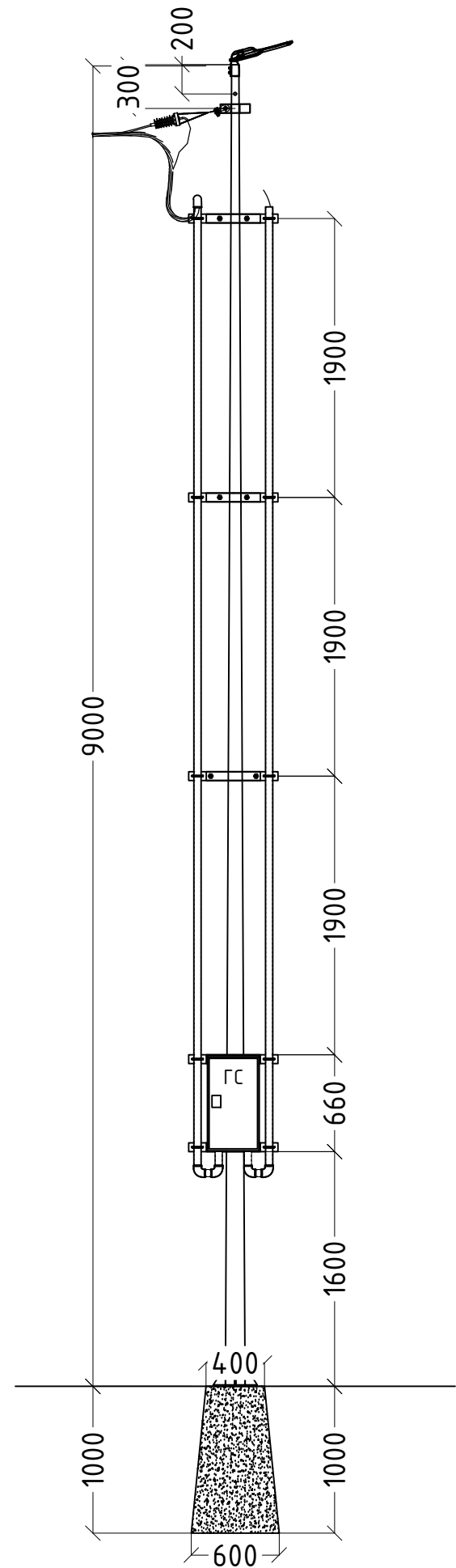
Дугуй огтлолтой төмөр Ф10



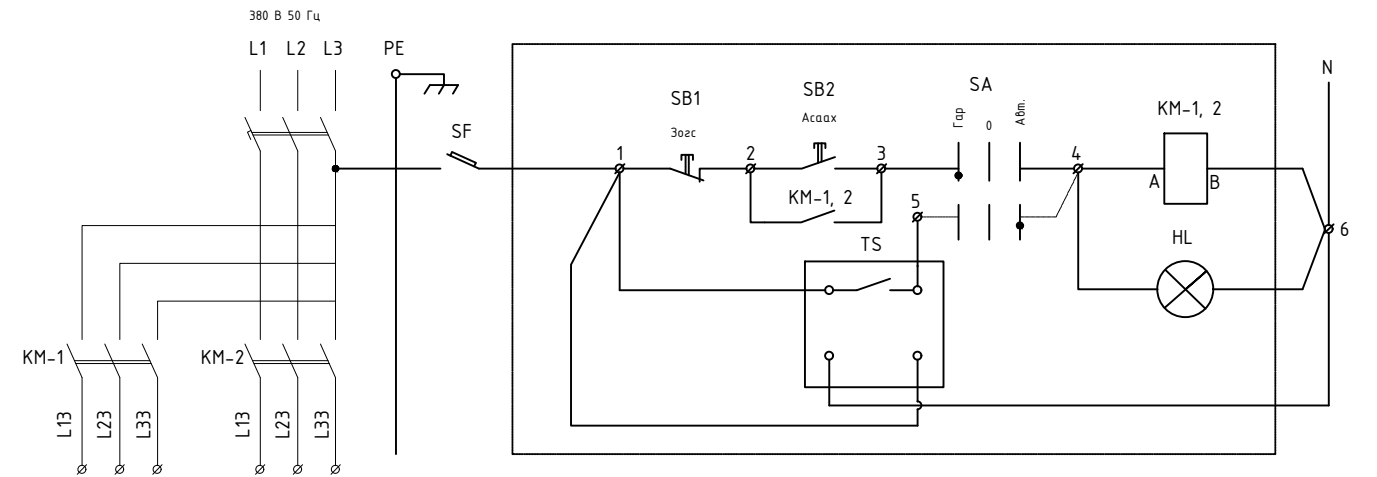
Газардуулгын босоо электрод  
Дугуй огтлолтой төмөр Ф20 L=3м



	Сэлэнгэ аймаг Ерөө сумын Төв замын гэрэлтүүлэг угсрах ажил /Сумын төв рүү орох замын гэрэлтүүлэг/				
	Сумын төв рүү орох замын гэрэлтүүлгийн шон, газардуулга				
	Гүйцэтгэсэн		Э.Төгөлдөр	ЕГ.шифр: ДББ-23/35	Масштаб: М1:
Инженер		Э.Төгөлдөр		Зургийн хуудас: ХТ-12	Хуудас: 13
Шалгасан		Д.Алтангэрэл			



№	Материалын нэр	Марк	Хэм/нэгж	Нийт	Нэгж жин [кг]	Нийт жин [кг]
Гэрэлтүүлгийн самбар						
1	Гэрэлтүүлгийн самбар	IP65	ш	1	8.5	8.5
2	Бүслүүр чихтэй	D170	ш	2	1.7	3.4
3		D200	ш	3	2	6
4	Пластмасан хоолой	Ф50	ш	13	0.43	5.59
5	Хоолойн холбогч	Ф50	ш	2	0.04	0.08
6	Хоолойн булан	Ф50	ш	8	0.04	0.32
7	U хомут	Ф50	ш	10	0.07	0.7
8	Боолт	M16-80	ш	20	0.33	6.6
9	Гайка	M16	ш	20	0.02	0.4
10	Амгүй шайба	M16	ш	40	0.01	0.4
11	Амтай шайба	M16	ш	80	0.01	0.8
12	Эцсийн баригч	PA54-1500	ш	2	0.15	0.3
13	Салбарлагч хавчаар	PA66-50FV	ш	5	0.15	0.75
14	Цагийн релей		ш	1	1.2	1.2
15	Соронзон салгуур		ш	1	1	1
16	Автомат	BA47-29 2P-16A хар-B	ш	1	3	3
17	Дамжуулагч	ПВ 1x6 мм2	м	2	0.05	0.1
18	0-н клем	6 нүхтэй	ш	1	0.5	0.5
19	Цоож		ш	1	0.5	0.5
20	Газардуулгын утас	ПВ 3-6 мм2	м	1	0.07	0.07
21	Цагирган төгсгөвч	6 мм2	ш	2	0.01	0.02
22	Газардуулгын хөндлөн электрод	катанка Ф8мм	м	11	0.39	4.29
23	Газардуулгын босоо электрод	круг Ф20 L=2м	ш	4	2.45	9.8



	Сэлэнгэ аймаг Ерөө сумын Төв замын гэрэлтүүлэг угсрах ажил /Сумын төв рүү орох замын гэрэлтүүлэг/					
	Гэрэлтүүлгийн шонд гэрэлтүүлгийн удирдлагын самбар суурилуулах					
	Гүйцэтгэсэн		Э.Төгөлдөр	ЕГ.шифр: ДББ-23/35	Масштаб: М1:	Огноо: 2023.09сар
	Инженер		Э.Төгөлдөр		Зургийн хуудас: ХТ-13	Хуудас: 13
Шалгасан		Д.Алтангэрэл				