



"ХАРЦГАЙ" ХХК
Khartsgai Co., Ltd

ЕГ Шифр: X-01/2024

Сэлэнгэ аймаг, Цагааннуур сум.

"ОБГ"-ЫН АВРАХ, ТУСЛАХ, ХЯНАЛТЫН БАЙРНЫ БАРИЛГА

(Ажлын зураг)

Усан хангамж, ариутгах татурга-УХАТ

БОЛОВСРУУЛСАН:

"ХАРЦГАЙ" ХХК-ИЙ ЗАХИРАЛ



/Ш.ҮЛЭМЖ/

ИНЖЕНЕР

/Ч.МӨНХЖИН/

Улаанбаатар хот
2024 он

1	2	3	4	5	6	7	8	9	10	11
ЦЭВЭР, БОХИР УСНЫ ЗУРГИЙН ҮНДСЭН ҮЗҮҮЛЭЛТ										
A										
Барилгын нэр										
Тооцоот зардал										
Д/Д	л/сек			мЗ/цаг		мЗ/хон		Галын үед л/с		Тайлбар
B										
1	"ОБГ"-ын абрах, туслах, хяналтын байр			0.16	0.27	0.22	2.5			
Bүгд										
0.09										
0.17										
0.14										
2.5										
C										
АШИГЛАСАН БА ИШ ТАТСАН БАРИМТ БИЧГИЙН ЖАГСААЛТ										
D/D										
Нэрс										
Тайлбар										
Зураг 61-т										
Хоолойн дулаалга										
Серия ТБУ-08										
Тоосгон суваг /гидроизоляцитай/										
Серия Г.991-1. В.1										
Цутгамал бетон ханатай суваг /гидроизоляцитай/, сувгийн эргэлтийн өнцөг, суваг дахь үл хөдлөх тулгуур										
Серия Г.991-1										
Тоосгон худаг /гидроизоляцитай/										
Серия Г-015-1										
Үл хөдлөх тулгуур										
E										
F										
"ИНЖЕОТЕХ" ХХК-ий хийсэн инженер геологийн дүгнэлтийг үндэслэв. Архив №11-2023-076 Өнгөн хөрс. Шавранцар чигжээстэй хайрга, шавар хөрс. Уурын хөдөлтийн гүн: Шавранцар чигжээстэй хайрган хөрс: -3.55м Шавар хөрс: -2.48м Хөрсний ус 6.0-8.0 метрийн гүнтэй цооног өрөмдөхөд хөрсний ус илрээгүй. Газар хөдлөлийн эрчим : 8 балл.										
ХӨРСНИЙ ГЕОЛОГИЙН ДҮГНЭЛТ										
G										
H										


1	2	3	4	5	6	7	8	9	10	11
ЗУРГИЙН ЖАГСААЛТ										
A										
Марк дугаар	Зургийн нэр				Тайлбар					
УХАТ-1	Ерөнхий өгөгдөл									
УХАТ-2	Материалын түүвэр. Байршлын схем									
УХАТ-3	Гадна цэвэр, бохир усны шугамын байгуулалт. Таних тэмдэг.									
УХАТ-4	Яндангийн угсралтын тойм. Огтлол 1-1. Таних тэмдэг.									
УХАТ-5	Бохир усны шугамын дагуугийн зүсвэр. Огтлол 2-2, 3-3.									
УХАТ-6	ДХ одоо байгаа дулааны худгийн байгуулалт. Огтлол А-А.									
УХАТ-7	ДХ-1 дулааны худгийн байгуулалт. Огтлол А-А.									
УХАТ-8	7-н баллын бүс дэхь худгийн бэхлэгээ									
УХАТ-9	Шат болон модон таг угсрах арга									
B										
C										
D										
TАЙЛБАР										
Тус барилгын усан хангамж ариутгах татварын зургийг зохих норм дүрмийн дагуу ерөнхий төлөвлөгөө, өндөржилтийн зураг, ЦБУ-ийн зураг, зургийн даалгавар, "СЭЛЭНГЭ ЦЭНГЭГ УС" ОНВААТУГ-ын 2023 оны 12-р сарын 08-ны өдөр олгосон №85.86 тоот техникийн нөхцөл зэргийг үндэслэн боловсрууллаа.										
Хүйтэн усыг төвийн цэвэр усны шугамнаас Ф50-н ган цайрдсан яндангаар огтолгоо авч хангахаар төлөвлөв.										
Цэвэр усны шугамыг ган цайрдсан хоолой буюу ундны усны шаардлага хангасан хуванцар яндангаар угсрах ба 0.0450м/м°C дулаан дамжуулах итгэлцүүр бүхий дулаалгын материалаар дулаалж өгнө.										
Шугамын хамгийн нам цэгт буюу одоо байгаа дулааны худаг дотор үүлэгч, өндөр цэгт хий гаргагч угсрах шаардлагатай.										
Ахуйн бохир усыг анхны худгаар дамжуулан төвийн бохир усны шугамд Ф150-н холбохоор тусгаж өглөө. Бохир усны янданг Ф150-н стандартын шаардлагад нийцэх ширмэн ба хуванцар яндангаар i=0.02-с багагүй налуутайгаар угсрана. Бохир усны янданг λ=0.0450м/м°C δ=50мм бүхий дулаалгаар дулаалж өгөх хэрэгтэй.										
Газрын зураг авалтад тусгагдаагүй цахилгаан, холбооны кабель болон бусад шугам хоолой огтлолцож болзошгүй тул анхаарал болгоомжтой ажиллах шаардлагатай.										
Угсралтын ажлыг гүйцэтгэхдээ техник аюулгүй ажиллагааны норм дүрмийг баримтлан ажиллах хэрэгтэй.										
E										
F										
G										
H										

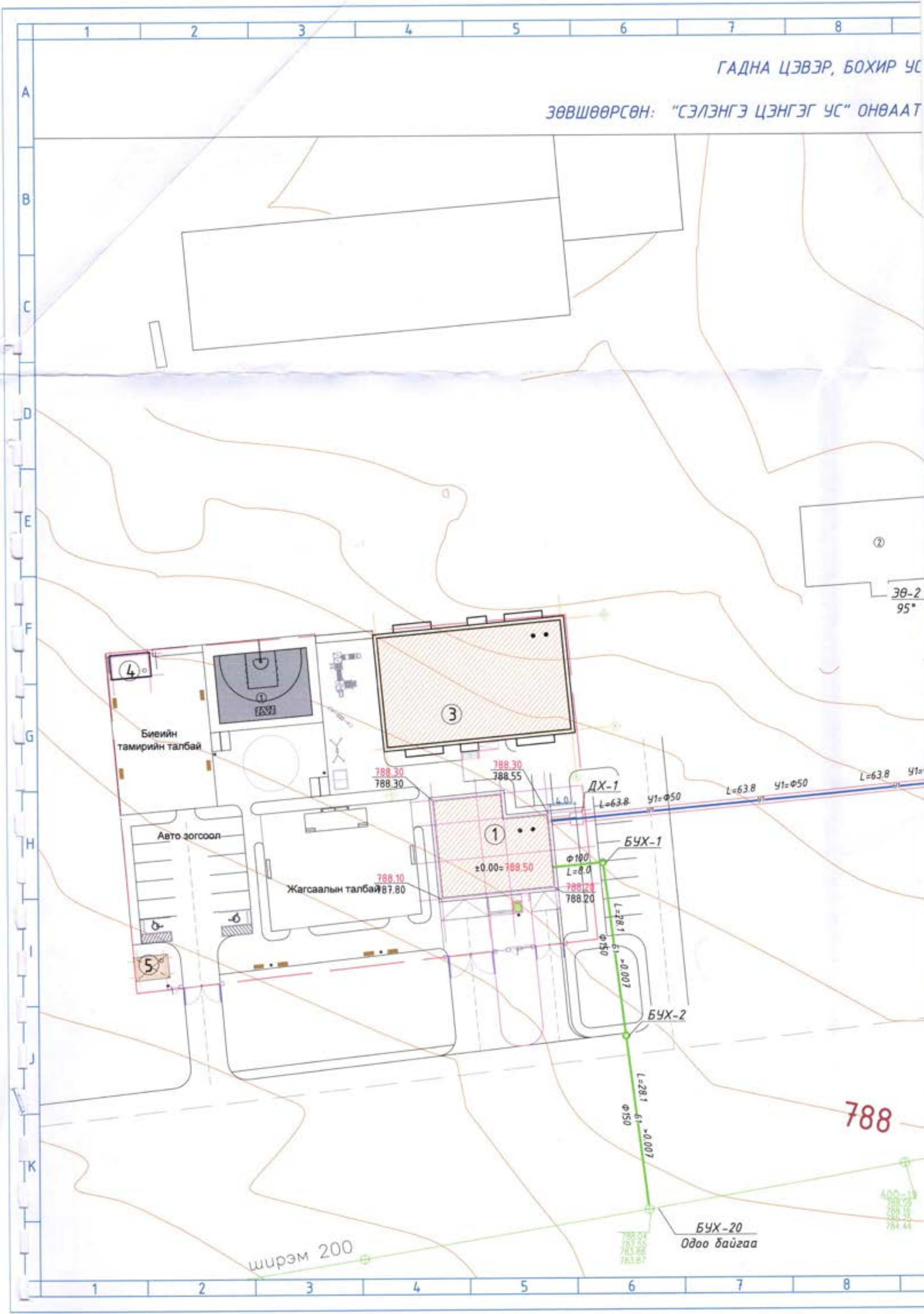


Сэлэнгэ аймаг, Цагааннуур сум,
"ОБГ"-ын абрах, туслах, хяналтын байр

Ерөнхий өгөгдөл			
Инженер	Ч.Мөнхжиг	ЕГ шифр:	ХР-02/2024
Гүйцэтгэсэн	Ч.Мөнхжиг	ТГ шифр:	Х-01/2024
Шалгасан	Ш.Улэмж	Зургийн дугаар:	УХАТ-1
Хуудас:	9	Хуудас:	9

Үе шат:	А3
Огноо:	2023-09
Хуудас:	УХАТ-1
Хуудас:	9

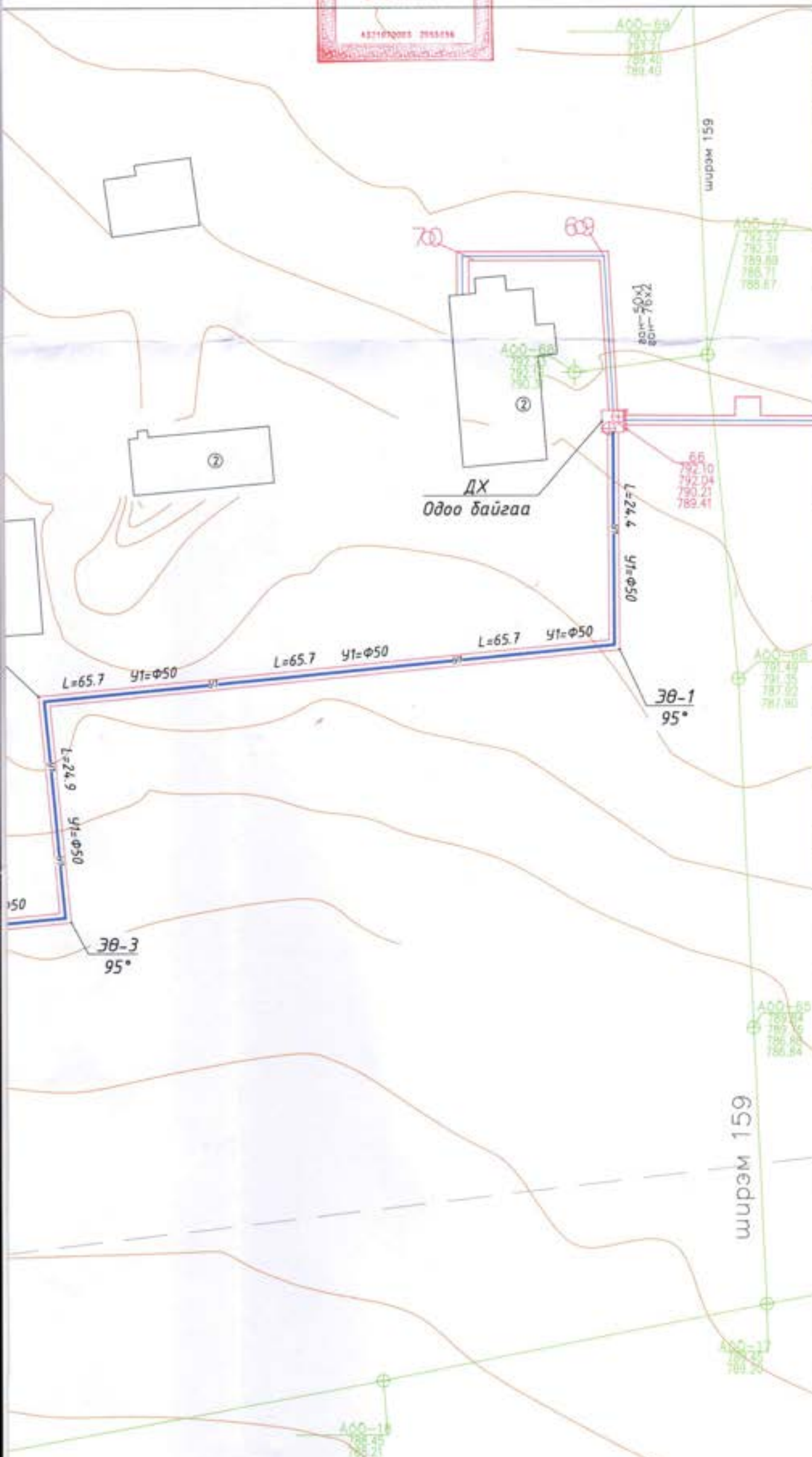
1	2	3	4	5	6	7	8	9	10	11							
ТӨМӨР БЕТОН ЭЛЕМЕНТҮҮД БОЛОН БЭХЭЛГЭЭНИЙ МЕТАЛЛ ЭЛЕМЕНТҮҮДИЙН ТҮҮВЭР																	
A	Худгийн дугаар		Худгийн гүн	Ажлын хэсэг	Хүзүүвчийн хэсэг	Ховилын гүн	Худгийн диаметр	Төмөр бетон элементүүд УСТ 1628-78			Бэхлэгээний элементүүд						
				Ажлын хэсэг	Хүзүүвчийн хэсэг			ЛП10-1	ЛП10-1	КС7-1		КС7-1	М-1				
		БУХ-1	2460	1500	760	200	Ф1000	1	1	1	1	М-2	М-3	М-4	М-5	М-6	Шарма гууруулах
		БУХ-2	2040	1200	640	200	Ф1000	2	2	1	1	6	6	4	4	12	8
МАТЕРИАЛЫН ТҮҮВЭР																	
D/Д		Тэмдэглэгээ		Нэр		Тоо	Жин	Тайлбар									
1		2		3		4	5	6									
1				Ган цайрдсан яндан Ф50		202.0	-	УМ									
4				Хөөсөн дулаалга Ф50 ($\lambda=0.04$ Вт/м°C) $\delta=50$ мм		202.0	-	УМ									
6				Бөмбөлгөн хаалт Ф50		3	-	Ш									
8				Юүлэгч вентиль Ф20		3	-	Ш									
9				Хий гаргагч Ф15		1	-	Ш									
10				Дэр ОП-1		61	-	Ш									
БОХИР УС																	
1				PVC хуванцар хоолой Ф100		8.8	-	УМ									
2				PVC хуванцар хоолой Ф150		63.0	-	УМ									
3				Хөөсөн дулаалга Ф100 ($\lambda=0.04$ Вт/м°C) $\delta=50$ мм		8.8	-	УМ									
4				Хөөсөн дулаалга Ф150 ($\lambda=0.04$ Вт/м°C) $\delta=50$ мм		63.0	-	УМ									
5				Төмөр бетон худаг Ф1000		2	-	Ш									
6				Модон таг Ф610		2	-	Ш									
7				Ширмэн таг Ф700		2	-	Ш									
8				Худгийн эрдэс хөвөн дулаалга		0.2	-	М³									
9				Шат /арматур А-1/		7.6	-	УМ									
Төвлөж буй "ОБГ"-ын абрах, туслах, хяналтын байр																	
Төвлөж буй "ОБГ"-ын абрах, туслах, хяналтын байр																	
Одоо байгаа халаалтын зүүхны барилга																	
Одоо байгаа Ерөнхий боловсролын сургууль																	
Байршлын схем																	
																	
Төмөр бетон элементүүдийн орц УСТ1628-78																	
Уйлдэхүүний нэр		ПД 10-1	ПП 10-1	КС10-1	КС10-2	КС7-1	КС7-1	КС7-1	КС7-1	Бүгд							
Тоо ширхэг		2	2	3	2	2	2	2	2	2							
Бетон орц /МЗ/		0.18	0.1	0.16	0.24	0.05	0.02	0.02	0.02	1.66							
Бүгд		0.36	0.2	0.48	0.48	0.10	0.04	0.04	0.04	1.66							
Материалын түүвэр																	
Инженер		Ч.Мөнхжин		ЕГ шифр: ХР-02/2024		Масштаб:		Огноо: 2023-09		Хуудас: 9							
Гүйцэтгэсэн		Ч.Мөнхжин		ТГ шифр: Х-01/2024		Зургийн дугаар:		УХАТ-2		9							
Шалгасан		Ш.Улэмж								11							
Сэлэнгэ аймаг, Цагааннуур сум, "ОБГ"-ын абрах, туслах, хяналтын байр																	
Материалын түүвэр																	
Уг шалт: АЗ																	
"ХАРЦГАЙ" ХХК																	



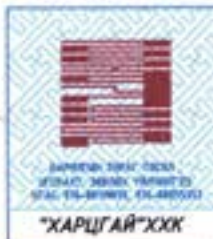
НЫ ШУГАМЫН БАЙГУУЛАЛТ М1:500
 УГ-ЫН ЕРӨНХИЙ ИНЖЕНЕР



/Г.НОМИН/



БАРИЛГА БАЙГУУЛАМЖИЙН ТОДОРХОЙЛОЛТ	
Д/Д	Барилга байгууламжийн нэр
1	Төлөвлөж буй эрэн хайх аврах анги
2	Одоо байгаа барилга
3	Төлөвлөгдөж буй ажилчдын байр
4	Төлөвлөж нохойн байр
5	Төлөвлөж буй шалган нэвтрүүлэх байр
Таних тэмдэг	
Нэр	Тэмдэглэгээ
-Төлөвлөж буй барилга	
-Одоо байгаа барилга	
-Одоо байгаа гадна дулааны субаг, худаг	
-Төлөвлөж буй дулааны субаг	
-Төлөвлөж буй цэвэр усны шугам	
-Өргөтгөж буй цэвэр усны шугам	
-Одоо байгаа холбооны шугам	
-Төлөвлөж буй бохир усны шугам, худаг	
-Одоо байгаа бохир усны шугам, худаг	
-Одоо байгаа цахилгааны кабель	
-Одоо байгаа цэвэр усны шугам, худаг	

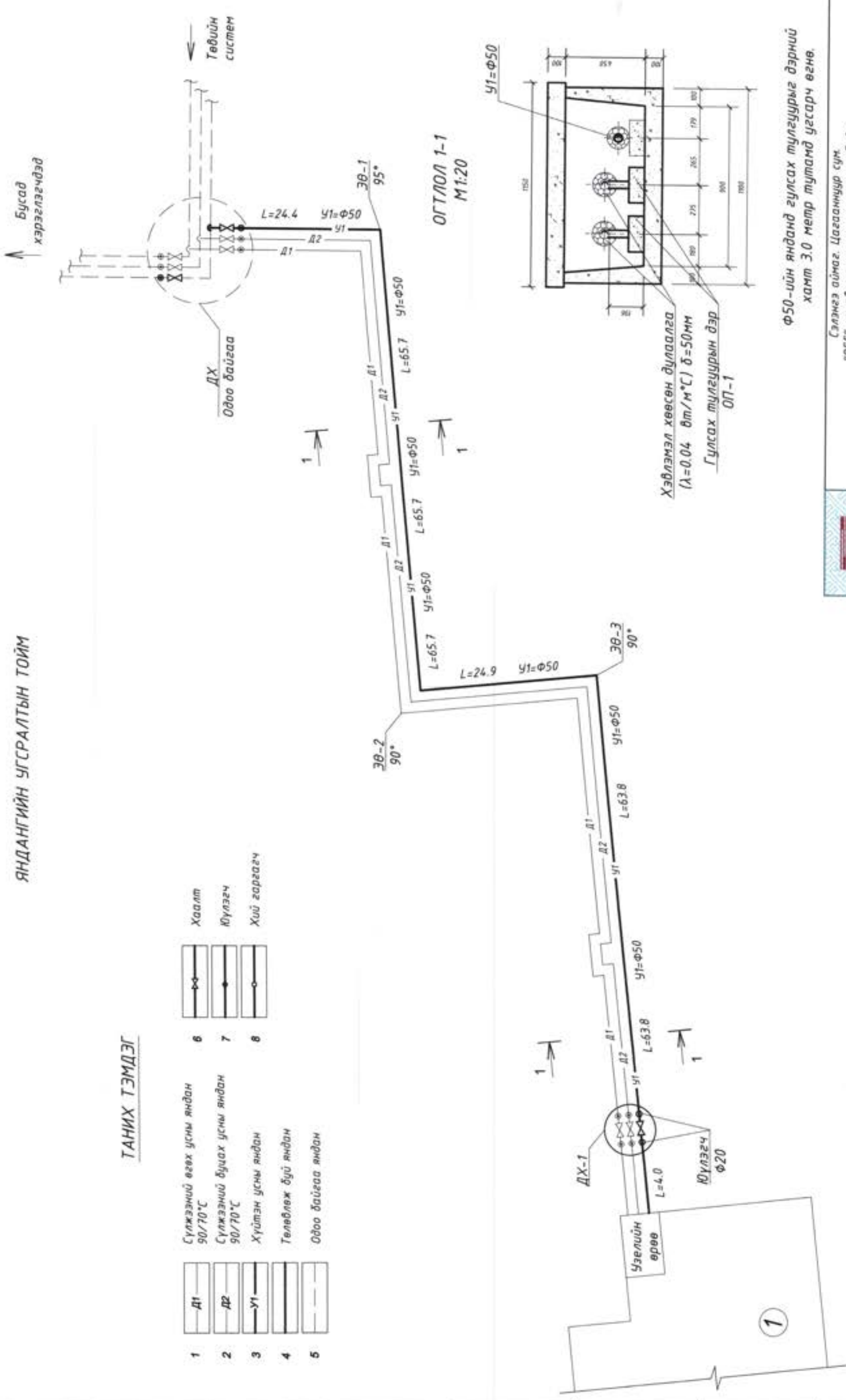


Сэлэнгэ аймаг, Цагааннуур сум. "ОБГ"-ын аврах, туслах, хяналтын байр				
Гадна цэвэр, бохир усны шугамын байгуулалт. Таних тэмдэг.				Үе шат: АЗ
Инженер		Ч.Мөнхжин	ЕГ шифр: ХР-02/2024	Масштаб: М1:500
Гүйцэтгэсэн		Ч.Мөнхжин	ТГ шифр: Х-01/2024	Зургийн дугаар: УХАТ-3
Шалгасан		Ш.Улэнж		Хуудас: 9

ЯНДАНГИЙН УГСРАЛТЫН ТОЙМ

ТАНИХ ТЭМДЭГ

1	Д1	Сүлжээний өгөх усны яндан 90/70°C	6	Хаалт
2	Д2	Сүлжээний буцах усны яндан 90/70°C	7	Юүлэгч
3	У1	Хүйтэн усны яндан	8	Хий гаргагч
4	---	Төлөвлөж буй яндан		
5	---	Одоо байгаа яндан		



ОГТЛОЛ 1-1
М1:20

Хэвлэмэл хөвсөн дулаалга
($\lambda=0.04 \text{ Вт/м}^\circ\text{C}$) $\delta=50\text{мм}$
Гулсах тулгуурын дэр
ОП-1

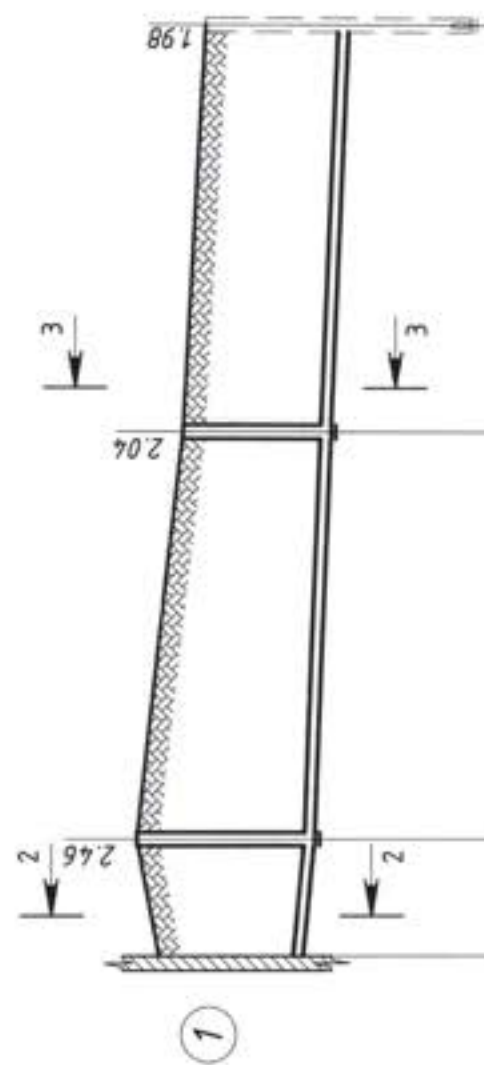
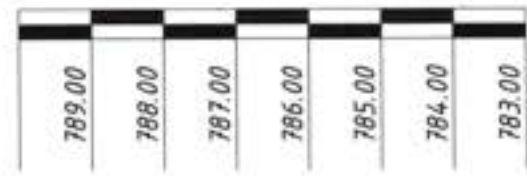
Ф50-ийн янданд гулсах тулгуурыг дэрний хамт 3.0 метр тутамд угсарч өгнө.



Сэлэнгэ аймаг, Цагааннуур сум,
"ОБГ"-ын абрах, туслах, хяналтын байр
Яндангийн угсралтын тойм, Огтлол 1-1. Таних тэмдэг.

Инженер	Ч.Мөнхжиг	ЕГ шифр:	ХР-02/2024	Масштаб:		Үе шил:	А3
Гүйцэтгэсэн	Ч.Мөнхжиг	ТГ шифр:	Х-01/2024	Зургийн дугаар:	УХАТ-4	Огноо:	2023-09
Шалгасан	Ш.Улэмж			Хуудас:	Хуудас		9

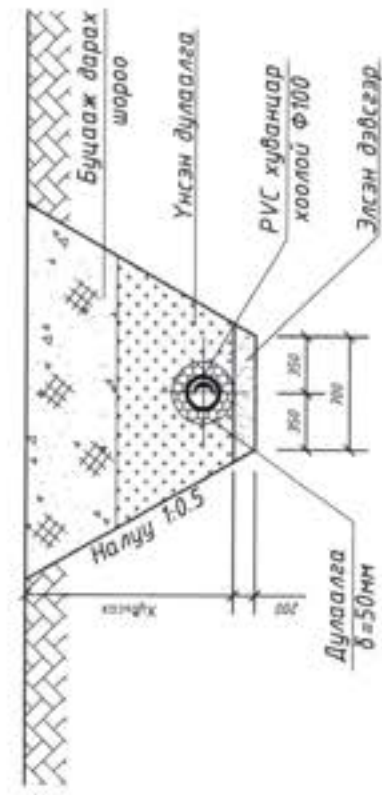
БОХИР УСНЫ ШУГАМЫН ДАГУУГИЙН ЗҮСВЭР
БООСО М1:100 ХЭВТЭЭ М1:500



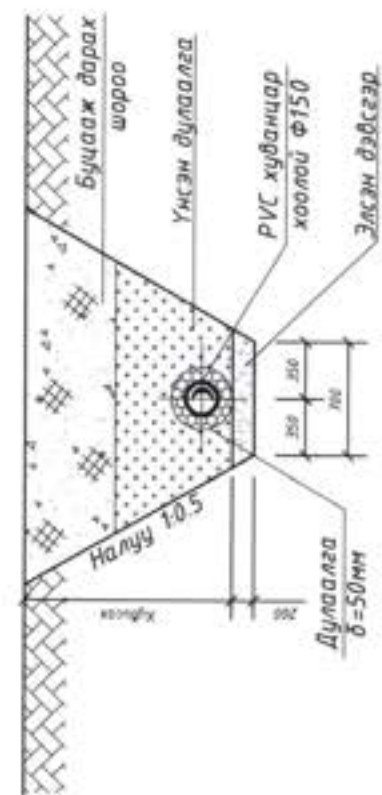
Газрын гадаргуугийн тэмдэгт	
Өндөржилтийн тэмдэгт	
Хоолойн ёроолын тэмдэгт	
Яндан хоолойн материал, ГОСТ	
Геолози	
Хоорондын зай	
Урт	
Худгийн дугаар, эргэлтийн өнцөг	

786.20	788.20	788.20	786.04	788.50	788.50	785.81	787.85	787.85	785.58	787.55	787.55	783.88
Хуванцар хоолой DN110	Хуванцар хоолой DN160		Өнгөн хөрс. Шавранцар чигжээстэй хайрга, шавар хөрс.		8.0		28.1		28.1		28.1	
i=0.02		i=0.008		i=0.008		i=0.008		i=0.008		i=0.008		
1	2	3	4	5	6	7	8	9	10	11	12	13

Огтлол 2-2
М-гүй



Огтлол 3-3
М-гүй



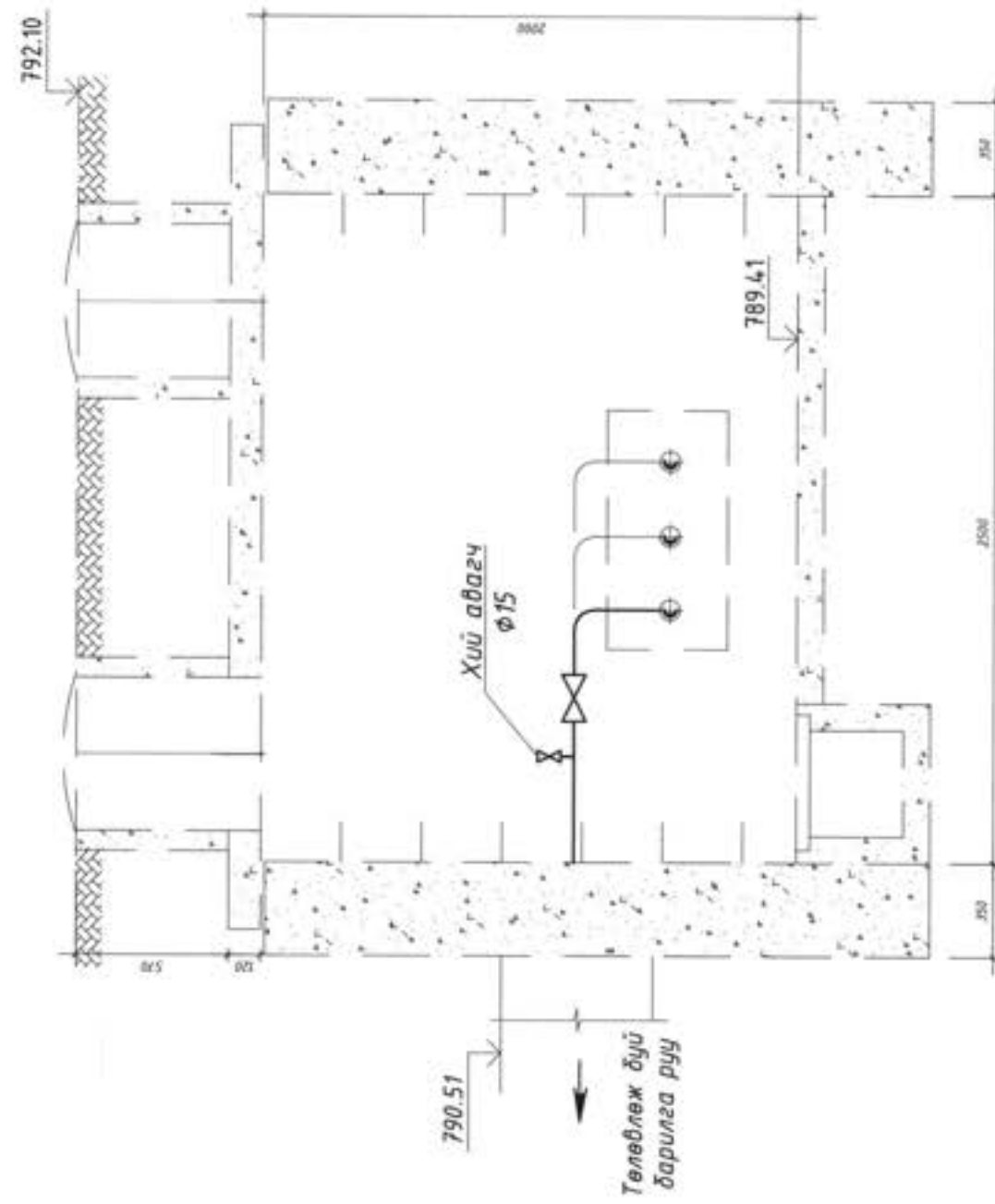
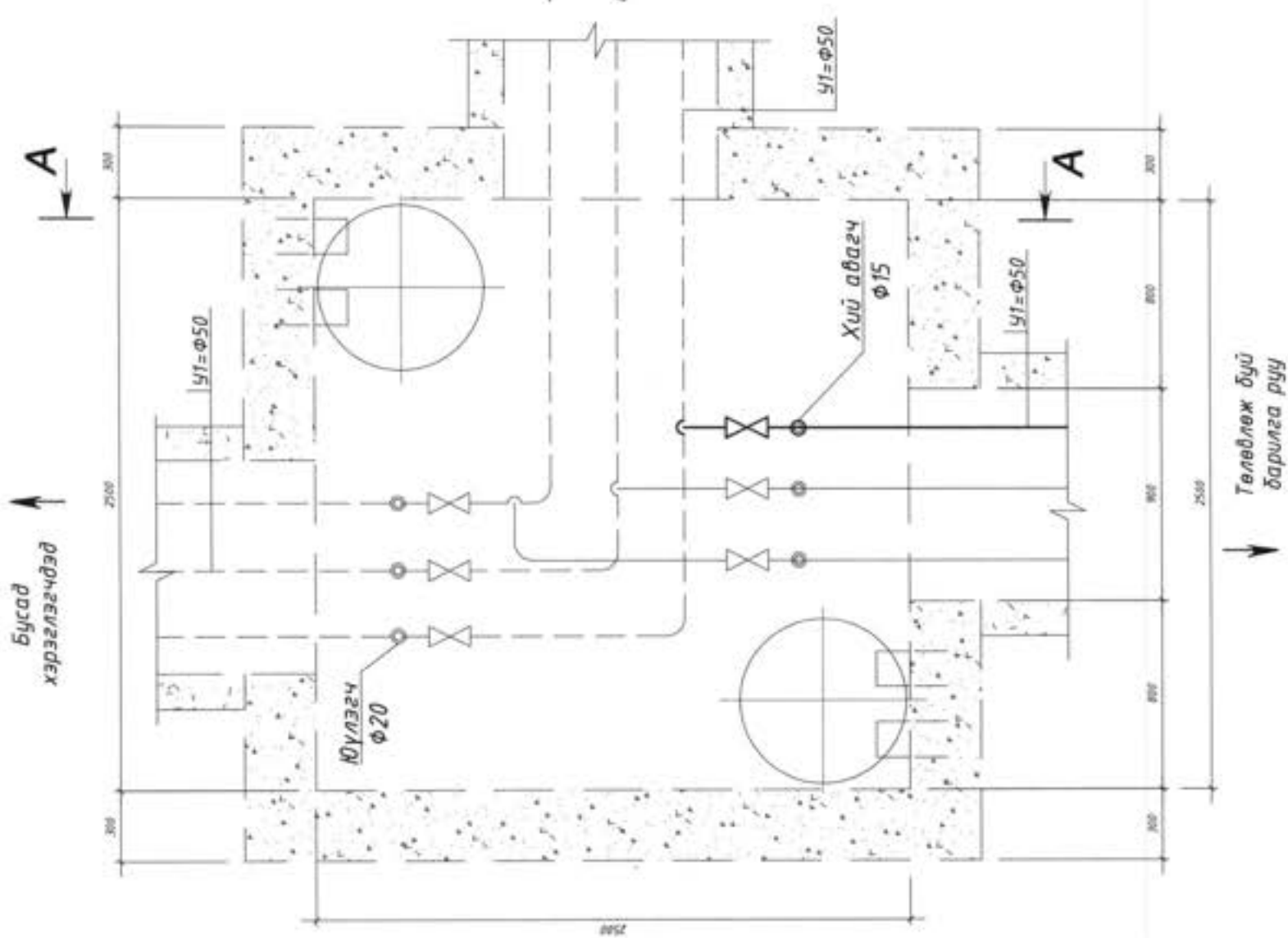
БУХ-20
Одоо байгаа



Сэлэнгэ аймаг, Цагааннуур сум, "ОБГ"-ын аймаг, туслах, хяналтын байр			
Бахир усны шугамын дагуугийн зүсвэр. Огтлол 2-2, 3-3.			
Инженер	Ч.Мөнхжин	ЕГ шифр:	ХР-02/2024
Гүйцэтгэсэн	Ч.Мөнхжин	ТГ шифр:	Х-01/2024
Шалгасан	А.Сүхбаатар	Масштаб:	УХАТ-5
Уг шалт:	АЗ	Огноо:	2023-09
Хуудас:	9	Зургийн дугаар:	УХАТ-5

ДХ одоо байгаа дулааны хүдгийн байгуулалт М1:25

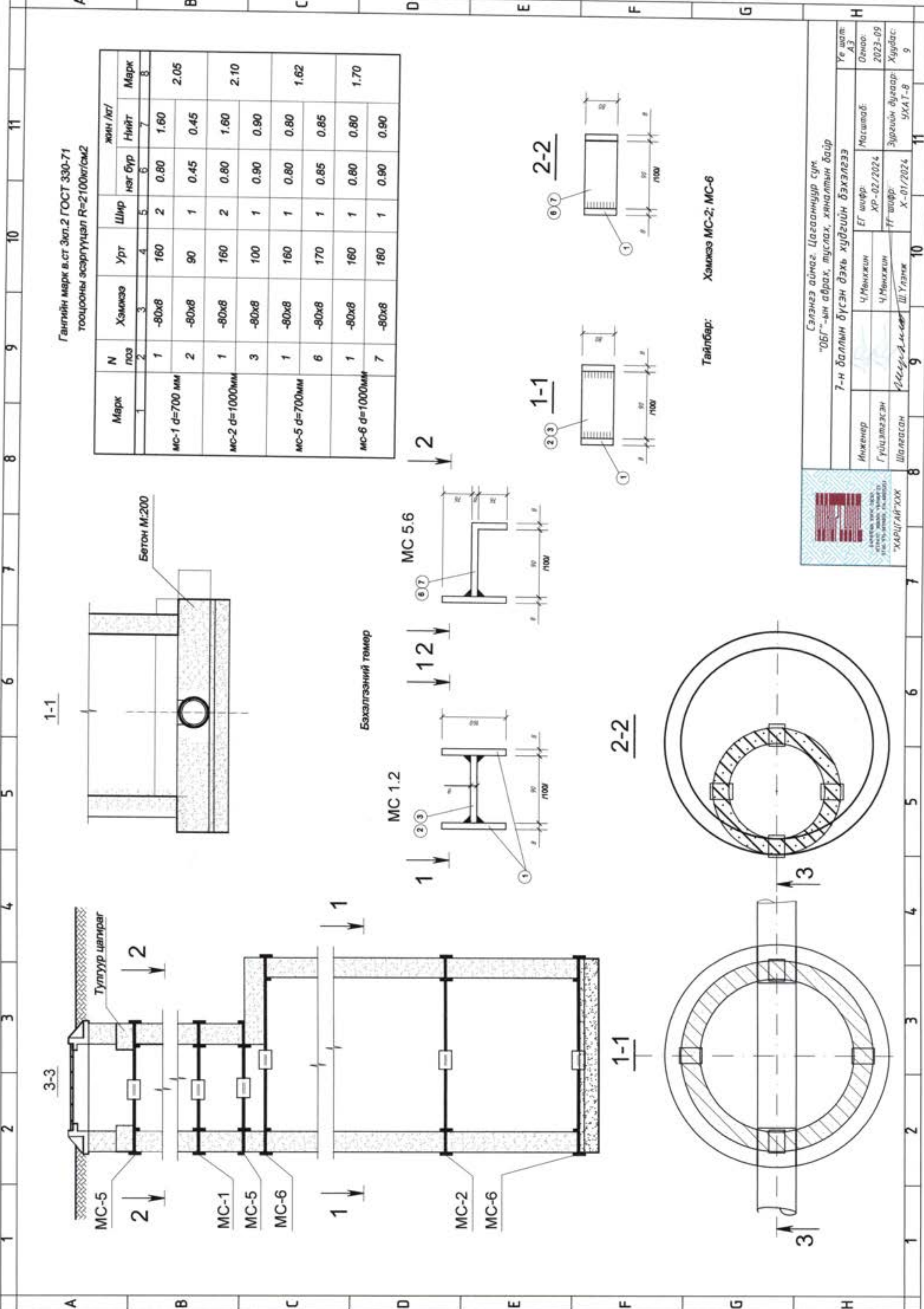
Огтлол А-А



Сэлэнгэ аймаг, Цагааннуур сум,
"ОБГ"-ын абрах, туслах, хяналтын байр
ДХ одоо байгаа дулааны хүдгийн байгуулалт. Огтлол А-А.

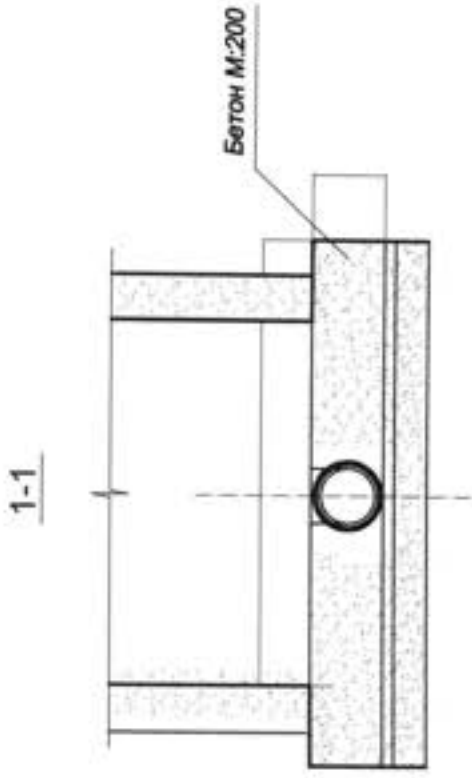
Инженер	Ч.Мөнхжин	ЕГ шифр:	ХР-02/2024	Масштаб:	М1:25	Уг шалт:	АЗ
Гүйцэтгэсэн	Ч.Мөнхжин	ТГ шифр:	Х-01/2024	Зургийн дулаар:	УХАТ-6	Огноо:	2023-09
Шалсан	Ш.Улэмж			Хуудас:	9		

1 2 3 4 5 6 7 8 9 10 11

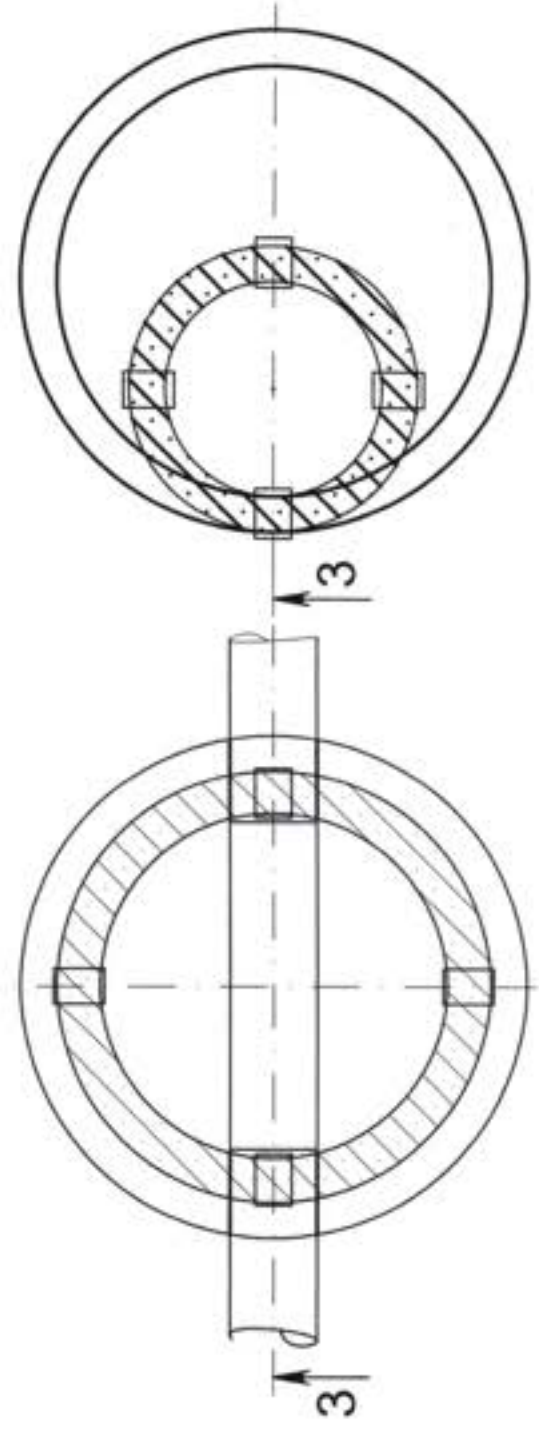
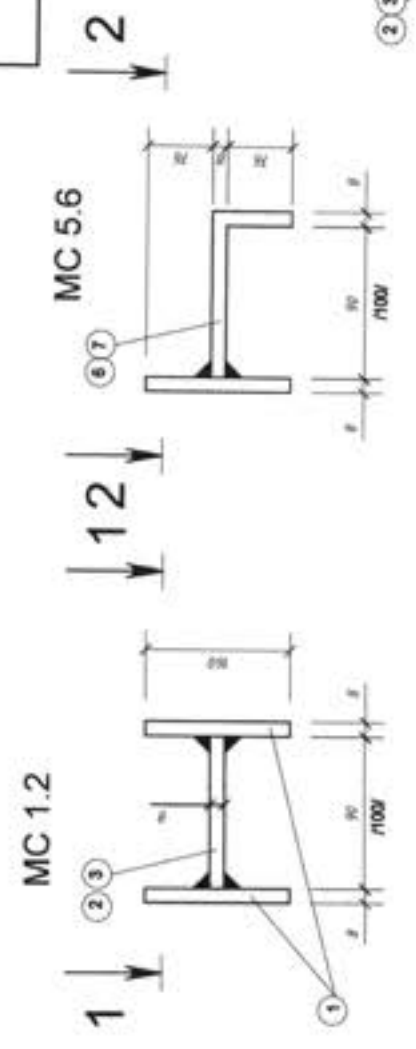


Гангийн марк в.ст 3кл.2 ГОСТ 330-71
тооцооны эсэргүүцэл R=2100кг/см2

Марк	N лоз	Хэмжээ	Урт	Шир	жам /кг/		Марк
					нэг бүр	Нийт	
МС-1 d=700 мм	1	-80x8	160	2	0.80	1.60	2.05
	2	-80x8	90	1	0.45	0.45	
МС-2 d=1000мм	1	-80x8	160	2	0.80	1.60	2.10
	3	-80x8	100	1	0.90	0.90	
	1	-80x8	160	1	0.80	0.80	
МС-5 d=700мм	6	-80x8	170	1	0.85	0.85	1.62
	1	-80x8	160	1	0.80	0.80	
МС-6 d=1000мм	7	-80x8	180	1	0.90	0.90	1.70
	1	-80x8	180	1	0.90	0.90	



Бэхлэгэний төмөр



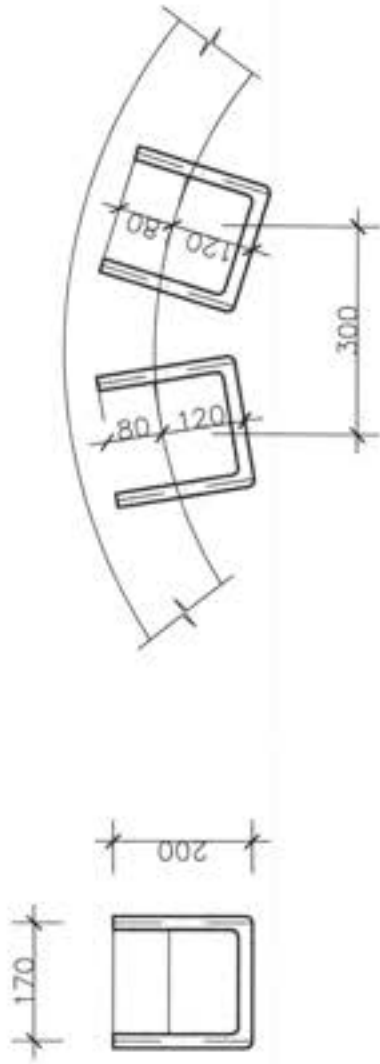
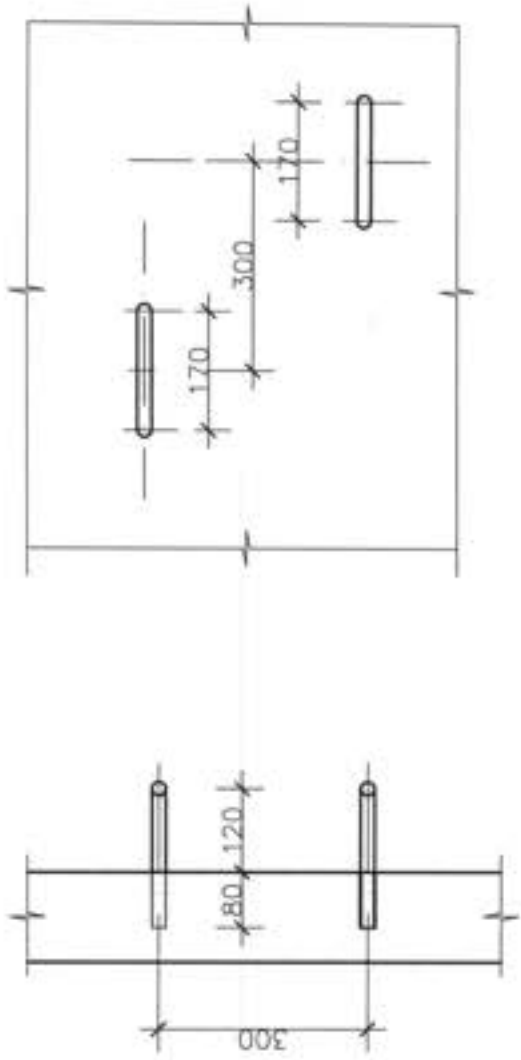
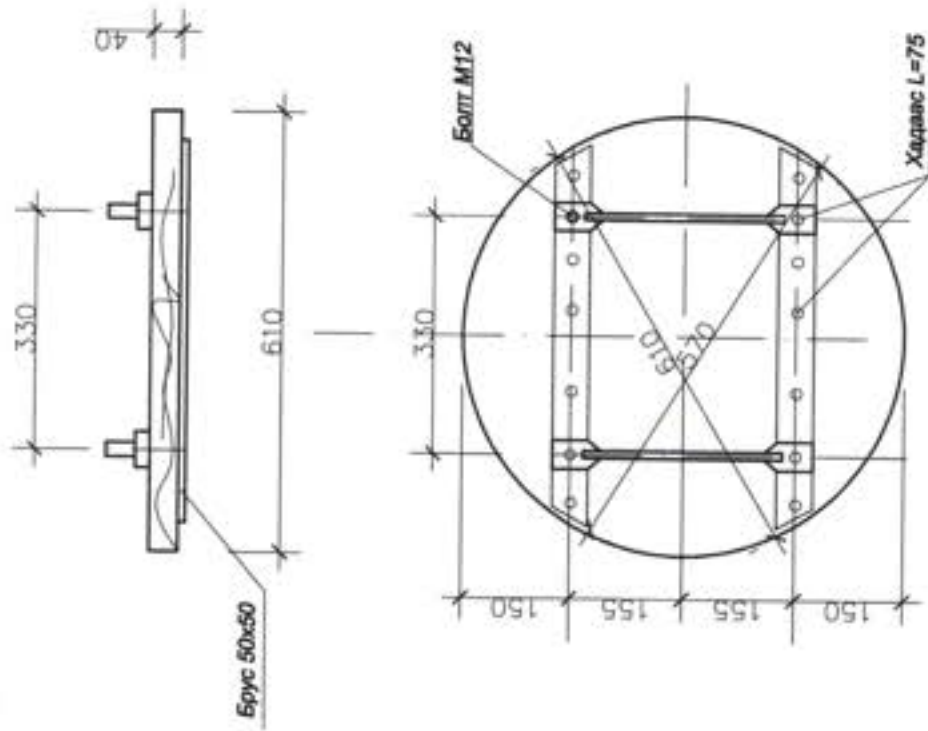
Тайлбар: Хэмжээ МС-2, МС-6



Сэлэнгэ аймаг, Цагааннуур сум
"ОБГ"-ын аврах, туслах, хяналтын байр
7-н байрны бүсэн дэхь худгийн бэхлэгээ

Инженер	Ч.Мөнхжин	Масштаб:	Угшр:	ХР-02/2024	Масштаб:	Угшр:	ХР-02/2024
Гүйцэтгэсэн	Ч.Мөнхжин	Зургийн дулаар:	ТГ угшр:	Х-01/2024	Зургийн дулаар:	УХАТ-8	Х-01/2024
Шалсан	Ш.Уламж						

Угшр: АЗ
Огноо: 2023-09
Худас: 9



1 скобд оногдох материал

Нэр	Огтлол	Урт /мм/	жин /кг/
Скоба	Ф16А	570	0.9

Материалын түүвэр

Материал	МЗ	Жин кг
Модон таг б=40мм	0.0115	-
Ган полосо 30*10	-	2.36
Брусох 50*50	0.0025	-
Бүгд	0.0115	5.2



Сэлэнгэ аймаг, Цагааннуур сум
"ОБГ"-ын абрах, туслах, хяналтын байр

Шат болон модон таг угсрах арга

Инженер	Ч.Мөнхжин	Масштаб	Уе шат: АЗ
Гүйцэтгэсэн	Ч.Мөнхжин	ХР-02/2024	Огноо: 2023-09
Шалгасан	Ч.Мөнхжин	ТГ шифр: Х-01/2024	Хуудас: 9
	Шалгасан	Зургийн дугаар: УХАТ-9	