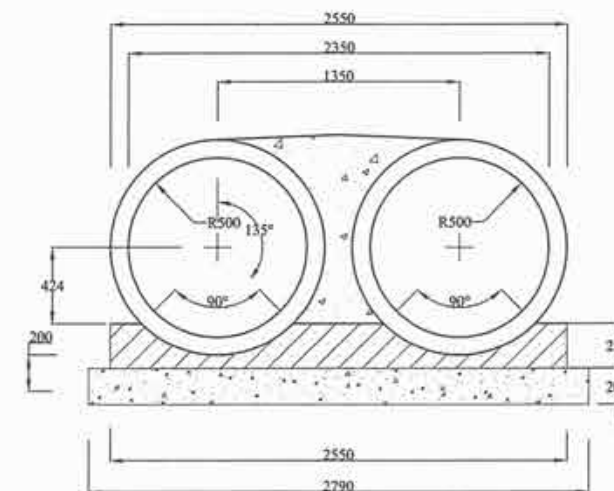
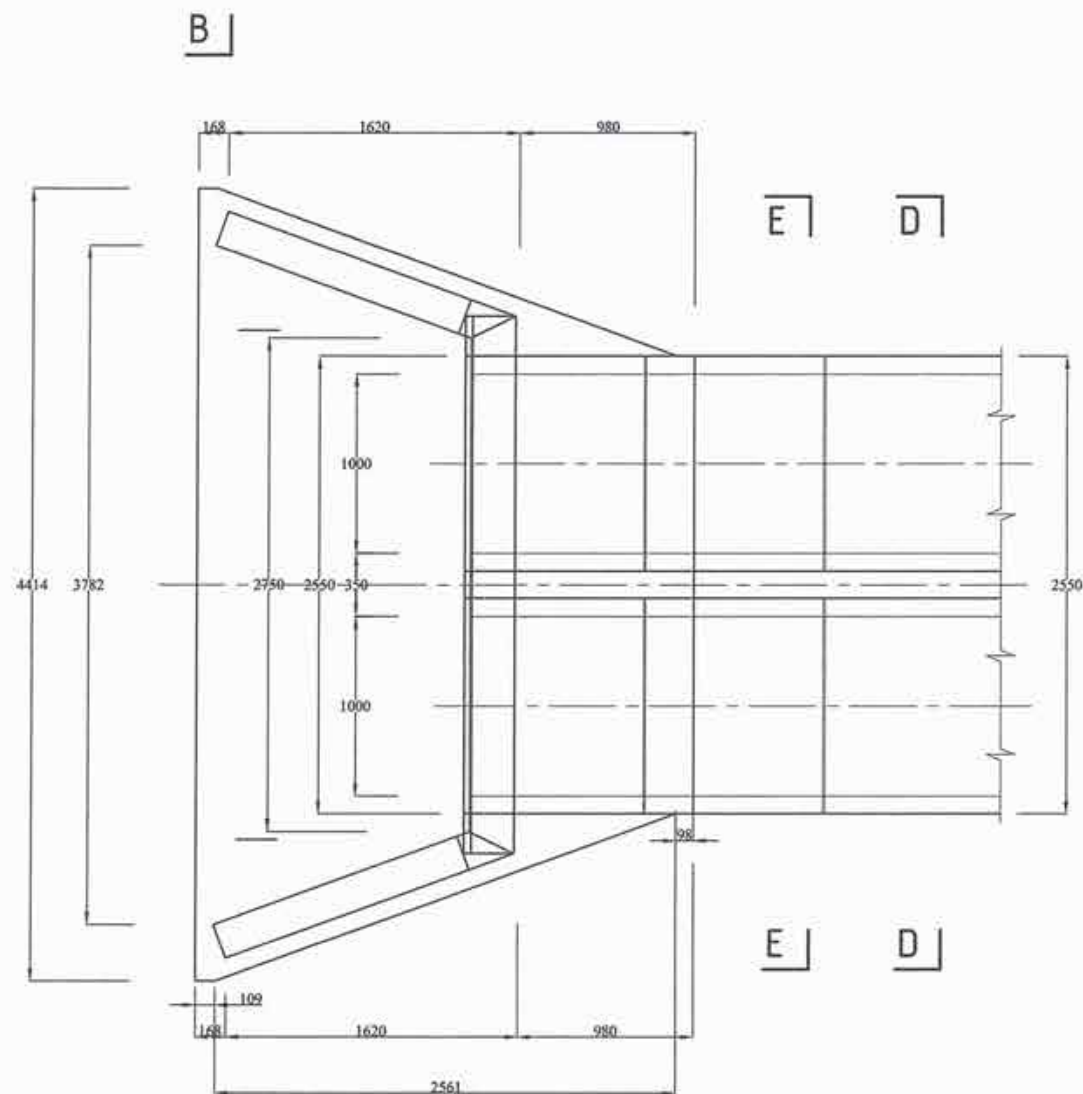
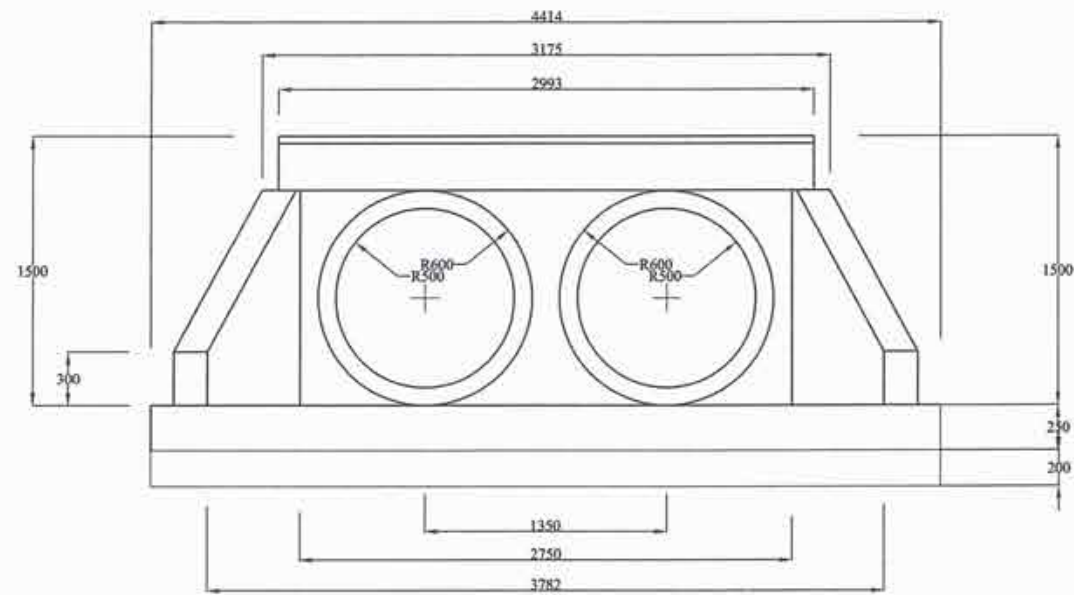
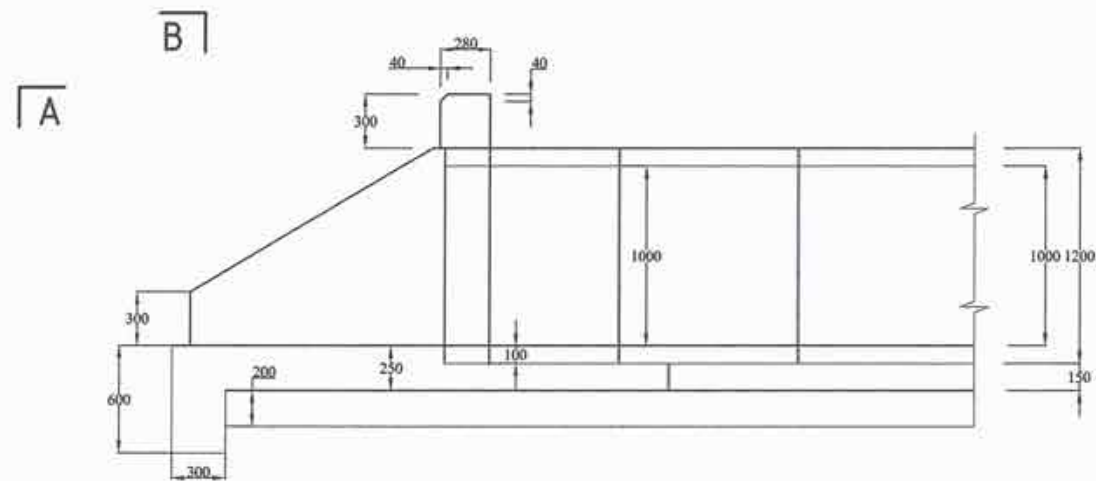







Хоолойн их биеийн арматурлалт

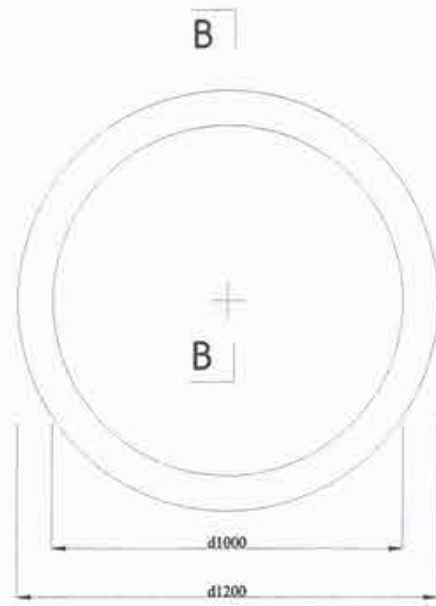
Төрөл: $\Phi 1000 \times 2$



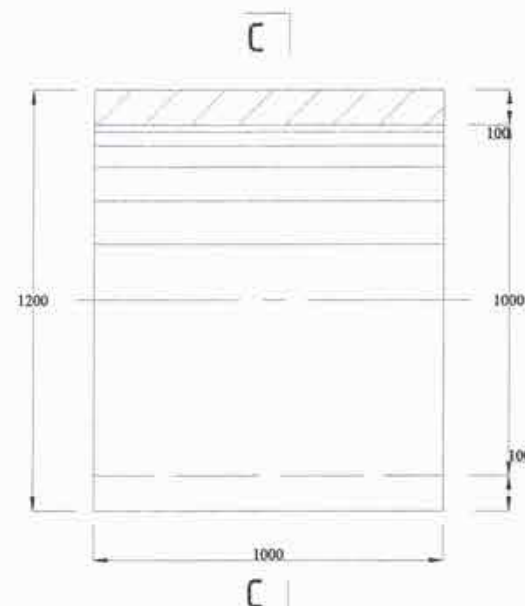
 УБ, СБД, 7-р хороо Хоймор Оффис 509 тоот	Өмнөговь аймгийн Булган сумын авто замын зураг төсөл			Ажлын зураг		
	Захирал	Н.Нямсүрэн	   	ХООЛОЙН ЗУРАГ		
	Зур. Инж	Л.Батхүү		Масштаб:		
	Гүйцэтгэсэн	О.Рэнцэн-Очир		Үе шат	Хуудас	Бүх хуудас
Шалгасан	Н.Нямсүрэн	A3		03	06	
				Зургийн шифр: 39/21		
				2021.11 сар		

Хоолойн их биеийн арматурлалт

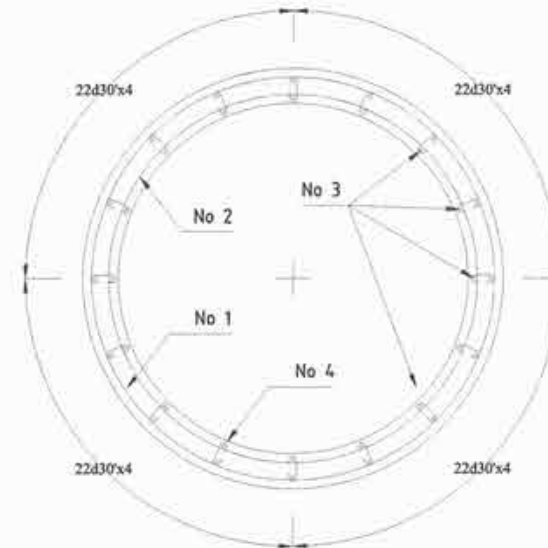
Төрөл: $\Phi 1000 \times 2$



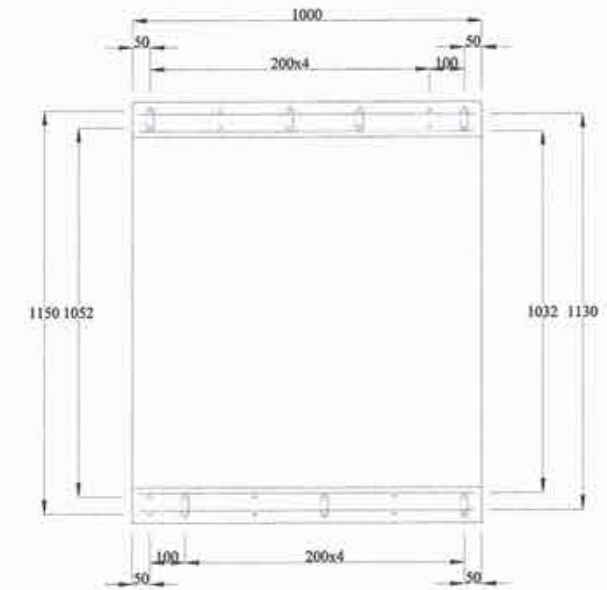
В1



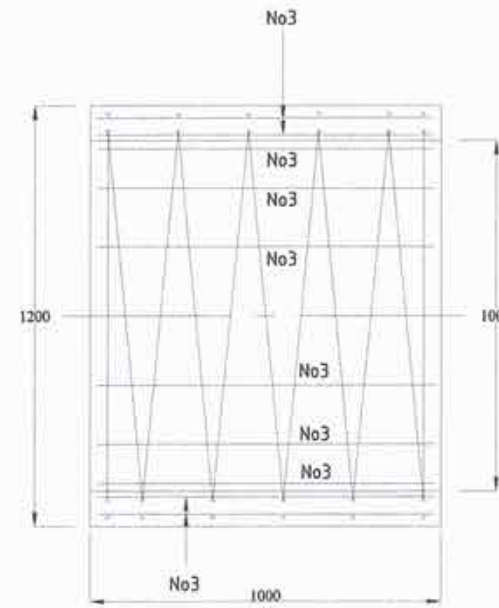
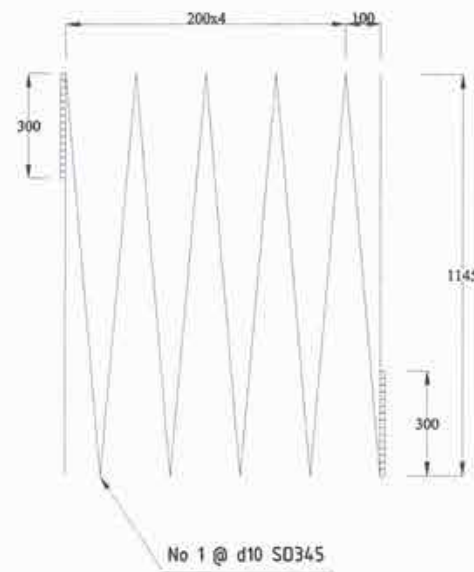
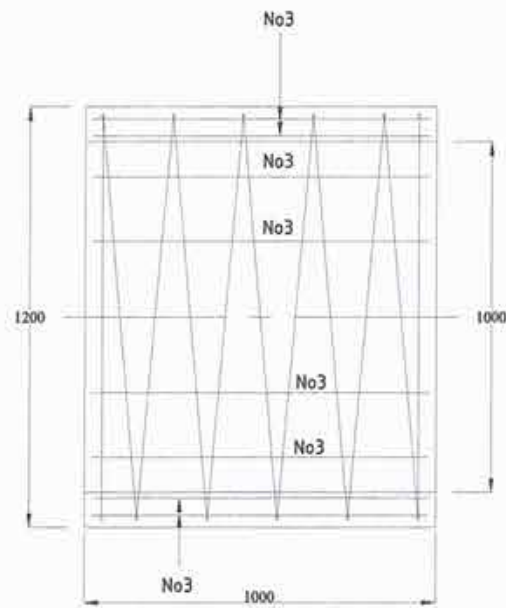
Огтлол В - В



Огтлол С - С



Огтлол В - В1



Тайлбар:

1. Бүх хэмжээг мм-ээр өгөв
2. Бетон бүтээцийн бат бэхийн ангилал нь 25 Мпа байна.
3. Иржигэр гадаргуутай халуунаар цувьж бэлтгэсэн ган байх ба урсалтын хязгаар нь 414 Мпа-аас



УБ, СБД, 7-р хороо
Хоймор Оффис
509 тоот

Өмнөговь аймгийн Булган сумын авто замын зураг төсөл

Захирал Н.Нямсүрэн
Зур. Инж Л.Батхүү
Гүйцэтгэсэн О.Рэнцэн-Очир
Шалгасан Н.Нямсүрэн

(Handwritten signatures)

ХООЛОЙН ЗУРАГ

Зургийн шифр: 39/21

Ажлын зураг

Масштаб:

Үе шал	Хуудас	Бүх хуудас
A3	04	06
2021.11 сар		

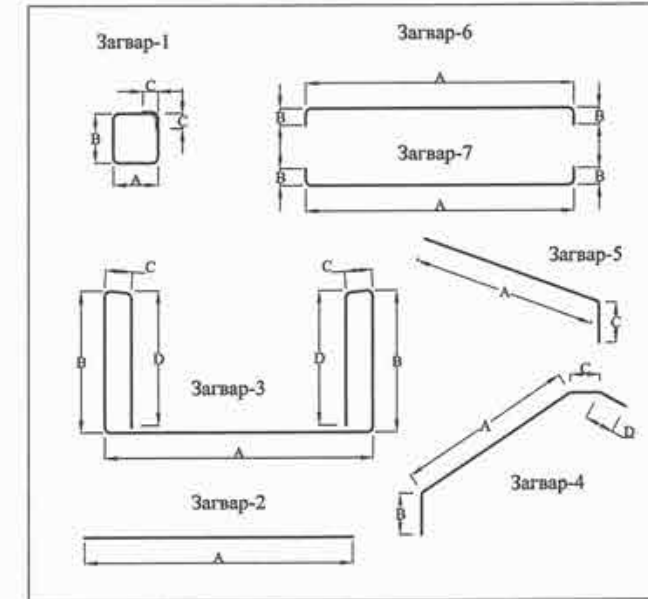
Хоолойн материалын түүвэр

Төрөл: Ф 1000х2

АРМАТУРЫН ТОДОРХОЙЛОЛТ (REINFORCEMENT DETERMINATION)

№	Голч, (dia) d mm	Матах радиус (bending radius) r,mm	Төрөл (type):					Нэгж урт (unit lm) L,mm	1м жин (1/m weight) kg	Нэгж жин (unit weight) kg	Элементэд орох (number elements) number	Нийт жин (total weight) kg
			A	B	C	D	C1					
1	10	20	220	240			1080	0.56	0.60	8	4.84	
2	10		1584				1584	0.56	0.89	6	5.32	
3	10	20	602		160		762	0.56	0.43	2	0.85	
4	10	20	921		160		1081.424	0.56	0.61	2	1.21	
5	10	20	1241		160		1400.624	0.56	0.78	2	1.57	
6	10	20	1560		160		1719.824	0.56	0.96	2	1.93	
7	10	20	1697		160		1857.08	0.56	1.04	2	2.08	
8	10	20	476		95		571	0.56	0.32	2	0.64	
9	10	20	795		95		890	0.56	0.50	2	1.00	
10	10	20	1114		95		1209.008	0.56	0.68	2	1.35	
11	10	20	1433		95		1528.208	0.56	0.86	2	1.71	
12	10	20	1551		95		1646.312	0.56	0.92	2	1.84	
13	10	20	1699	376	137	160	2372.464	0.56	1.33	2	2.66	
14	10	20	1699	376	137	160	2372.464	0.56	1.33	2	2.66	
15	10		2984	80			3124	0.56	1.75	1	1.75	
16	10	20	2665	507	140	457	4753	0.56	2.66	1	2.66	
17	10	20	2519	640	140	590	5139	0.56	2.88	1	2.88	
18	10	20	2373	773	140	723	5525	0.56	3.09	1	3.09	
19	10	20	2228	907	140	857	5916	0.56	3.31	1	3.31	
20	10	20	2082	1040	140	990	6302	0.56	3.53	1	3.53	
21	10	20	1937	1173	140	1123	6689	0.56	3.75	1	3.75	
22	10	20	1791	1290	140	1240	7011	0.56	3.93	1	3.93	
23	10	20	1645	1290	140	1240	6865	0.56	3.84	1	3.84	
24	10	20	1692	80			1812	0.56	1.01	1	1.01	
25	10	20	1546	80			1666	0.56	0.93	1	0.93	
26	10	20	1401	80			1521	0.56	0.85	1	0.85	
27	10	20	1320	80			1440	0.56	0.81	1	0.81	
28	10	20	1320	80			1440	0.56	0.81	1	0.81	
29	10	20	2984	80			3104	0.56	1.74	1	1.74	
30	10	20	2857	80			2977	0.56	1.67	1	1.67	
31	10	20	2711	80			2831	0.56	1.59	1	1.59	
32	10	20	2565	80			2685	0.56	1.50	1	1.50	
33	10	20	2420	80			2540	0.56	1.42	1	1.42	
34	10	20	2274	80			2394	0.56	1.34	1	1.34	
35	10	20	2129	80			2249	0.56	1.26	1	1.26	
36	10	20	1983	80			2103	0.56	1.18	1	1.18	
37	10	20	1837	80			1957	0.56	1.10	1	1.10	
38	10	20	1692	80			1812	0.56	1.01	1	1.01	
39	10	20	1546	80			1666	0.56	0.93	1	0.93	
40	10	20	1401	80			1521	0.56	0.85	1	0.85	
41	10	20	1320	80			1440	0.56	0.81	1	0.81	
42	10	20	1320	80			1440	0.56	0.81	1	0.81	
43	10	20	2688	80			2808	0.56	1.57	6	9.43	
44	10	20	2688	80			2808	0.56	1.57	6	9.43	
45	10	20	391	80			511	0.56	0.29	2	0.57	
46	10	20	1078	80			1198	0.56	0.67	2	1.34	
47	10	20	1765	80			1885	0.56	1.06	2	2.11	
48	10	20	391	80			511	0.56	0.29	2	0.57	
49	10	20	1078	80			1198	0.56	0.67	2	1.34	
50	10	20	1765	80			1885	0.56	1.06	2	2.11	
51	10		560				560	0.56	0.31	8	2.51	
52	10		1605				1605	0.56	0.90	8	7.19	
53	10	20	90	170			680	0.56	0.38	20	7.62	
											124.25	

Ахматурыг матах ерөнхий загвар



ХООЛОЙН СУУРИЙН АРМАТУР БА БЕТОНЫ ТОДОРХОЙЛОЛТ REINFORCEMENT OF CULVERT BED AND CONCRETE DETERMINATION

Арматурын No (No of bar)	Арматурын голч,mm (Diameter of bar)	Нэгжийн урт,mm (unit l/m)	Тоо ширхэг (Total qty)	Нийт урт,м (Total length)	Төрөл (type):		Арматурын ангилал (grade of bar)
					1 ум жин,kg (1 l/m weight)	Нийт жин,kg (Total weight)	
1	10	1000	6	6	0.56	3.36	SD345
2	10	1260	5	6.3	0.56	3.53	SD345
ДҮН(total),кг						6.89	
Суурийн эзлэхүүн (volium of bed) B20,м3						0.35	



УБ, СБД, 7-р хороо
Хоймор Оффис
509 тоот

Өмнөговь аймгийн Булган сумын авто замын зураг төсөл

Захирал	Н.Нямсүрэн	<i>[Signature]</i>
Зур. Инж	Л.Батхүү	<i>[Signature]</i>
Гүйцэтгэсэн	О.Рэнцэн-Очир	<i>[Signature]</i>
Шалгасан	Н.Нямсүрэн	<i>[Signature]</i>

ХООЛОЙН ЗУРАГ

Зургийн шифр: 39/21

Ажлын
зураг

Масштаб:		
Үе шал	Хуудас	Бүх хуудас
A3	06	06
2021.11 сар		



Захиалагч:
Өмнөговь аймгийн засаг
даргын тамгын газар



Гүйцэтгэгч:
Авто замын зураг төсөл, зөвлөх
үйлчилгээний "Засмал Зам" ХХК

Шифр-39/21



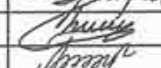
АЖЛЫН ТОО ХЭМЖЭЭ

Улаанбаатар хот 2021 он

АЖЛЫН ТОО ХЭМЖЭЭ

№	Ажлын нэр	Х/н	Нийт
Бэлтгэл ажил			
1	Усны сав байрлуулах /10тн/	1ш	1
2	Бие засах газар байрлуулах /2м*1м/	1ш	1
3	Контейнер байрлуулах /6м*4м/х1/	1ш	3
Замын чиг сэргээх			
1	Замын трассын чиг сэргээх	км	2.862
Газар шорооны ажил			
1	Тохиромжгүй материалыг ухаж ачих	1м ³	6817.03
2	Далангийн хажуу налууг тэгшлэх	1м ²	5869.35
3	Ул хөрс нягтруулах	1м ²	47513
4	Ургамлын үндэс бүхий хөрсийг хуулж зайлуулах	1м ³	9502.75
5	Зөврөөр далан байгуулах	1м ³	13523.13
Шуудууны ажил			
1	Ухмалын ажил	1м ³	2723.64
2	Шуудууны ухмал далангийн хажуу налуу тэгшлэх	1м ²	4353.04
Суурийн ажил			
1	Суурийн доод үе байгуулах	1м ³	9280.60
2	Бугалсан чулуун суурь байгуулах	1м ³	5833.52
3	Авто замын хашлага тавих	1у/м	6169
Хучилтын ажил			
1	Халуун асфалтбетон хучлага байгуулах /Өнгө-3 см/	1м ³	822.00
2	Халуун асфалтбетон хучлага байгуулах /Суурь-4 см/	1м ³	1087.16
3	Битум цацлага хийх	1м ²	26516
4	Битум түрхлэг хийх	1м ²	26516
5	Хайрган хөвөө байгуулах	1м ²	658.36
Явган хүний замын ажил			
1	Явган хүний замын хашлага тавих	у/м	10193
2	Явган хүний замын хучилтыг өнгөт хавтангаар хийх	1м ²	11225
3	Явган хүний замын элс хайрган суурь хийх	м ³	1123
Замын тоноглол			
1	Замын тэмдэг суурьлуулах	1ш	112
2	Замын тэмдэглэгээг зориулалтын машинаар хийх	м	7446.40
3	Гадаргуун ус зайлуулах D=20см PVC хоолой байрлуулах	1м	110
4	Хажуу налууг хамгаалах бетон цутгах, B20	м ³	4.58
5	Зүлэгжүүлэлт хийх	1м ²	4971.00
6	Ногоон байгууламжийн хар шороо байгуулах	м ³	994.32
7	Дохноны шон байрлуулах	1ш	28
8	Хамгаалалтын хайс байрлуулах	1м	167
9	Бетон шуудуу байгуулах	м ³	157.85

Дулааны шугам хамгаалах ажил			
1	Ухмал байгуулах	м ³	622.69
2	Сувгийн таг байрлуулах /Лотки Л-7 хүчитгэсэн хавтан/	м/ш	351/-117
3	Бетон хөл цутгах В-30	м ³	83.76
4	Бугалсан чулуун суурь хийх	м ³	26.17
5	Буцаан дүүргэлт хийх	м ³	373.62
6	Ул хөрс нягтруулах	м ³	523.50
Холбооны шугам хамгаалах ажил			
1	Ухмал байгуулах	м ³	493.00
2	Буцаан дүүргэлт хийх	м ³	95.00
3	D=100 мм ган хоолой байрлуулах	м	170.00
4	D=100 мм PVC хоолой байрлуулах	м	795.00
5	Шилэн кабель хамгаалах туузын хамт байрлуулах	м	795.00
6	Холбооны худаг байрлуулах	ком	18.00
7	Холбооны худгийн таг байрлуулах	ш	18.00
D=1 м хос төмөр бетон дугуй хоолойн ажлын тоо хэмжээ			
1	Хоолойн суурь ухах	м ³	86.40
2	Хоолойн ул суурь нягтруулах	м ²	198.56
3	Элс хайрган суурь байгуулах	м ³	39.71
4	Бетон суурь байгуулах, В-20	м ³	66.78
5	Хоолойн их бие байрлуулах, В-30	у/м	25.20
6	Хоолойн тулц бетон цутгах	м ³	3.32
7	Хоолойн далбааны хэсэглэл цутгах, В-30	м ³	3.56
8	Хоолойн толгойны хэсэглэл цутгах, В-30	м ³	4.95
9	Түрхмэл ус тусгаарлагч хийх	м ²	259.23
10	Хоолойн орох гарах амсарын бетон цутгах, В-20	м ³	8.52
11	2 үе чулуун бэхлэг хийх	м ²	62.50
12	Далангийн хажуу налууг чулуугаар бэхлэх	м ²	38.67
13	Буцаан дүүргэлт хийх	м ³	58.60
14	Урсгалын хэвгийг засах	м ³	378.51
D=0.5 м төмөр бетон дугуй хоолойн ажлын тоо хэмжээ			
1	Хоолойн суурь ухах	м ³	68.54
2	Хоолойн ул суурь нягтруулах	м ²	283.58
3	Элс хайрган суурь байгуулах	м ³	21.42
4	Бетон суурь байгуулах, В-20	м ³	9.60
5	Хоолойн их бие байрлуулах, (d=0.5 м төмөр бетон хоолой)	у/м	80.00
6	Хоолойн их биеийг хүчтгэх бетон цутгах, В-15	м ³	36.00
7	Хоолойн далбааны хэсэглэл цутгах, В-30	м ³	2.00
8	Хоолойн толгойны хэсэглэл цутгах, В-30	м ³	0.90
9	Түрхмэл ус тусгаарлагч хийх	м ²	148.80
10	Хоолойн орох гарах амсарын бетон цутгах, В-20	м ³	9.35
11	Буцаан дүүргэлт хийх	м ³	163.50
12	Урсгалын хэвгийг засах	м ³	328.00
Объектыг ашиглалтанд оруулах			
1	Замын объектыг ашиглалтанд оруулах	Км	2.862

 УБ хтг, СБД, 7-р хороо, Хойнон Оффис 509 тоот "ЗАСМАЛ ЗАМ" ХХК	Өмнөговь аймгийн Булган сумын авто замын зураг төсөл			Ажлын зураг		
	Захирал	Н.Нямсүрэн		Ажлын тоо хэмжээ		
	Зур. Инж	Ё.Эрдэнэжаргал		Уе шат	Хууас	Бүх хууас
	Гүйцэтгэсэн	Б.Пүрэвсүрэн		Зургийн шифр: 39/21		
Шалгасан	Л.Батхүү	А3		01	01	
2021.12 сар						